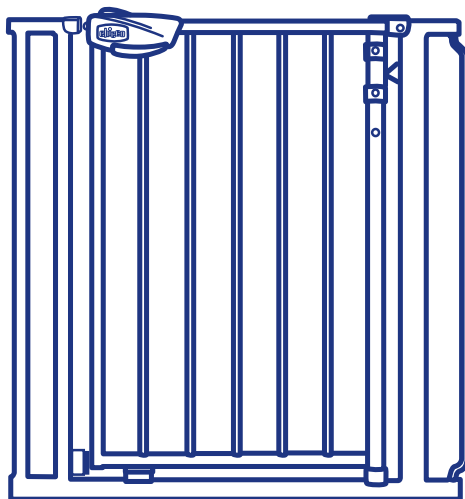
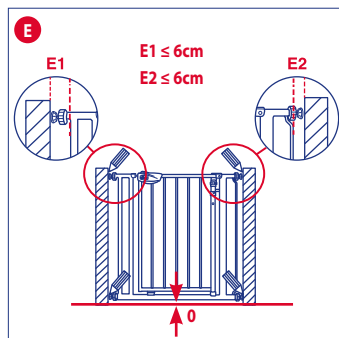
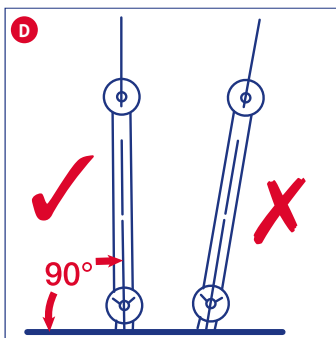
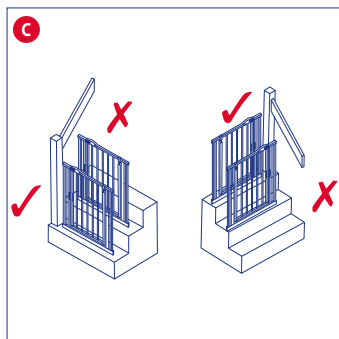
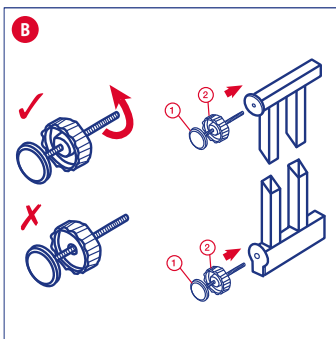
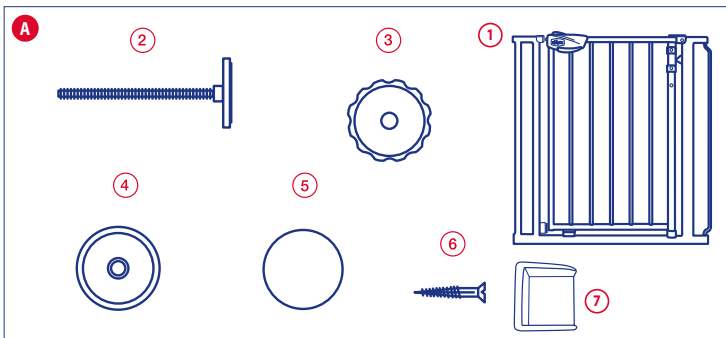
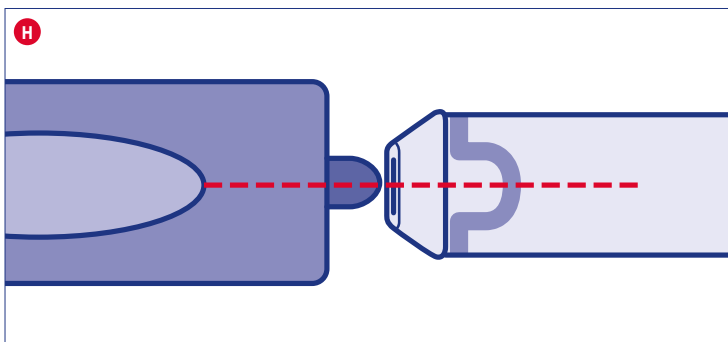
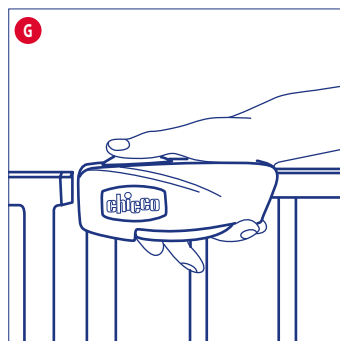
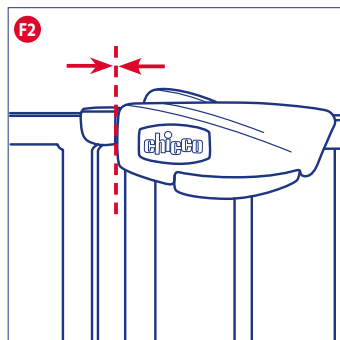
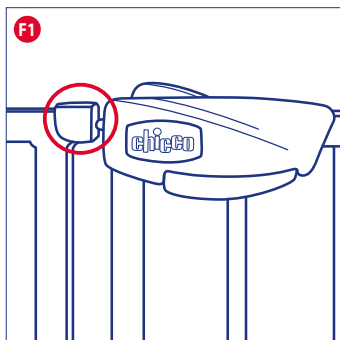


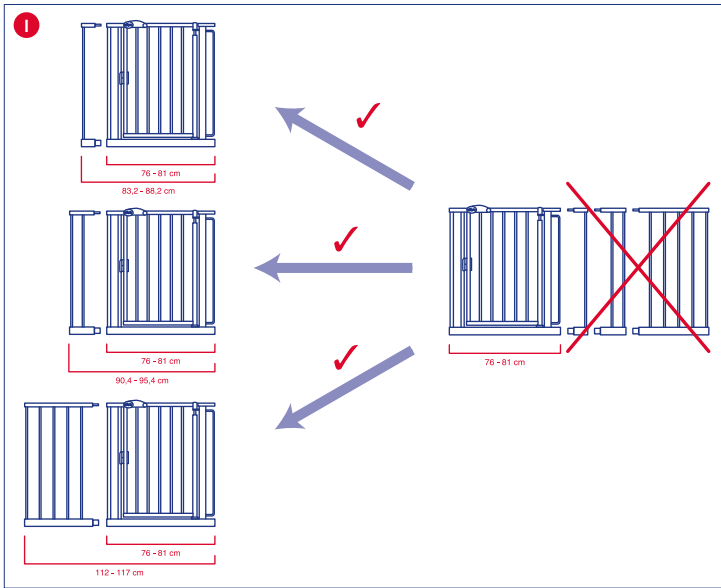
# NIGHTLIGHT AUTO-CLOSE SAFETY GATE











# IT NIGHTLIGHT

## AVVISO IMPORTANTE

ATTENZIONE: La distanza tra lo stipite della porta e la parte più esterna del cancelletto deve essere inferiore a 60 mm.

ATTENZIONE: Prima dell'uso rimuovere ed eliminare eventuali sacchetti di plastica e tutti gli elementi facenti parte della confezione del prodotto o comunque tenerli lontani dalla portata di neonati e bambini.

# ATTENZIONE: LEGGERE E SE- GUIRE ATTEN- TAMENTE QUE- STE ISTRUZIONI E CONSERVARLE PER OGNI RIFERI- MENTO FUTURO.

## AVVERTENZE

- ATTENZIONE: un'installazione o un posizionamento non corretto del cancelletto può essere pericoloso.
- ATTENZIONE: Questa barriera di sicurezza non deve essere montata su finestre.
- ATTENZIONE: Utilizzare esclusivamente come barriera per scale e porte. Questa barriera è adatta al solo uso domestico.
- Questo cancelletto è progettato per bambini sino a 24 mesi di età.
- ATTENZIONE: bambini di età superiore potrebbero arrampicarsi sul cancelletto generando situazioni pericolose.
- ATTENZIONE: interrompere immediatamente l'utilizzo del cancelletto non appena il bambino è in grado di arrampicarsi su di esso.
- ATTENZIONE: controllare periodicamente che il cancelletto sia correttamente posizionato e fissato.
- Controllare che le superfici di fissaggio siano idonee allo scopo e strutturalmente solide.
- ATTENZIONE: non utilizzare il cancelletto se una qualsiasi parte è rotta o mancante.
- ATTENZIONE: utilizzare solo parti di ricambio o componenti aggiuntivi approvati o forniti dal costruttore.
- ATTENZIONE: il cancelletto deve essere posizionato in modo tale che si apra in direzione opposta a quella delle

scale.

- ATTENZIONE: Non utilizzare mai senza gli scodellini a muro.
- Il cancelletto si chiude e si blocca automaticamente. Verificare che la barriera sia correttamente chiusa.

## MANUTENZIONE

Controllare periodicamente lo stato della superficie d'appoggio, dei volantini, degli alberini, degli scodellini a muro e il corretto funzionamento del dispositivo di aggancio del cancelletto. Questo prodotto necessita di manutenzione periodica. Le operazioni di pulizia e manutenzione devono essere effettuate solo da un adulto.

- Pulire le parti in plastica con un panno inumidito con acqua.
- In caso di contatto con acqua asciugare le parti in metallo al fine di evitare il formarsi di ruggine.

## CONTENUTO NELLA CONFEZIONE (FIGURA A)

1. Cancelletto
2. Alberino (x 4)
3. Volantino (x 4)
4. Scodellino a muro (x 4)
5. Strisce adesive (x 4)
6. Vite (x 4)
7. Distanziale per installazione

## ASSEMBLAGGIO

Avvitare a fondo i volantini sugli alberini prestando attenzione che siano montati nel verso corretto, come illustrato in figura B. Inserire ogni alberino con il volantino correttamente avvitato in ciascuno degli appositi attacchi che si trovano sugli angoli del cancelletto (figura B).

## POSIZIONAMENTO

Apertura minima: 760 mm  
Apertura massima: 810 mm

Per aperture maggiori, sono disponibili delle estensioni.

ATTENZIONE: Sistemando il cancelletto nella posizione sbagliata si può compromettere la sicurezza del bambino.

Il cancelletto deve essere posizionato in modo tale che si apra nella direzione opposta a quella delle scale.

ATTENZIONE: se il cancelletto viene posizionato in cima alle scale, questo non deve essere posizionato al di sotto della posizione più alta. Se il cancelletto viene posizionato alla base delle scale questo deve essere posizionato in corrispondenza del gradino più basso (figura C).

Controllare che le superfici di fissaggio siano idonee allo scopo e strutturalmente solide.

Nota: il fissaggio su determinate superfici potrebbe richiedere l'acquisto di appropriati accessori per il fissaggio (es. tasselli).

## INSTALLAZIONE

ATTENZIONE: Affinché il meccanismo di chiusura automatica funzioni correttamente, il cancelletto deve essere installato in posizione perpendicolare al piano del pavimento, come illustrato in figura D.

## MONTAGGIO ED UTILIZZO

Sistemare il cancelletto in posizione centrale rispetto all'apertura come illustrato in figura E, in posizione perfettamente perpendicolare rispetto al piano del pavimento; quindi regolare uniformemente i volantini di destra e di sinistra in modo che il cancelletto sia ben fissato con gli scodellini a muro posizionati saldamente in corrispondenza delle superfici di appoggio.

Segnare la posizione dei quattro scodellini a muro rispetto alla superficie di appoggio, quindi rimuovere il cancelletto. Incollare o avvitare gli scodellini a muro nelle posizioni contrassegnate utilizzando le strisce adesive o le viti forniti nella confezione in funzione della tipologia di superficie di appoggio, come indicato precedentemente nel paragrafo "Posizionamento", eventualmente in combinazione con adeguati accessori di fissaggio, bilanciando allo stesso modo la posizione dei quattro volantini laterali come mostrato nei dettagli E1 e E2 della figura E. (es. tasselli).

ATTENZIONE: se le superfici di fissaggio sono ricoperte con carta da parati, presentano delle bolle o sono sfaldate, gli scodellini devono essere applicati utilizzando le viti.

Riposizionare il cancelletto in modo che le barre esterne siano a eguale distanza rispetto alle superfici di appoggio e posizionare gli alberini negli scodellini a muro. Avvitare in modo uniforme i volantini degli alberini in corrispondenza della parte inferiore del cancelletto in modo da porli a contatto con il cancelletto, quindi stringerli in modo da garantire un adeguato fissaggio.

Il cancelletto è dotato di un apposito distanziale necessario per regolare in modo corretto il tensionamento dei volantini. Posizionare il distanziale in corrispondenza della chiusura e serrare i volantini fino a che le due estremità del cancelletto non toccano il distanziale (figura F1 - F2).

ATTENZIONE: Prima di usare il cancelletto assicurarsi che sia posizionato e montato correttamente.

#### COME APRIRE IL CANCELLETTO

Premere il tasto superiore in corrispondenza della maniglia del cancelletto e, mantenendolo premuto, premere anche il tasto inferiore (vedi figura G).

Non serve sollevare il cancelletto.

#### COME CHIUDERE IL CANCELLETTO

Una volta aperto, il cancelletto si chiude e si blocca automaticamente. Il cancelletto può anche essere chiuso a mano, spingendolo. Non sbattere la porta del cancelletto per chiuderla. Per verificare la corretta chiusura del cancelletto controllare che il pin combaci con la serigrafia di riscontro posta sul tubolare superiore del cancelletto come mostrato in figura H.

ATTENZIONE: Accertarsi sempre che il cancelletto sia ben chiuso e bloccato prima di lasciarlo incustodito.

#### COME RIMUOVERE IL CANCELLETTO

Questo cancelletto è munito di volantini antimanomissione. I due volantini posizionati in corrispondenza della parte alta del cancelletto possono essere allentati solo mentre il cancelletto è aperto e la pressione attenuata, allontanando le sbarre laterali dalle superfici di fissaggio.

#### ESTENSIONI

Le estensioni (figura I) sono disponibili in 3 misure: 72 mm, 144 mm, 360 mm.

ATTENZIONE: non utilizzare mai più di un'estensione alla volta.

ATTENZIONE: non allungare il cancelletto oltre 117 cm.

Le prolunghe sono reperibili presso i distributori.

#### GARANZIA

Il prodotto è garantito contro ogni difetto di conformità in normali condizioni di utilizzo secondo quanto previsto dalle istruzioni d'uso. La garanzia non sarà applicata, dunque, in caso di danni derivanti da un uso improprio, usura o eventi accidentali. Per la durata della garanzia sui difetti di conformità si rinvia alle specifiche previsioni delle normative nazionali applicabili nel paese d'acquisto, dove previste.

|                       |   |   |   |
|-----------------------|---|---|---|
| SUPERFICI DI APPOGGIO | Superfici in ceramica   | ✓   | ✓ |
|                       | SUPERFICIE IN PLASTICA<br>(Es. telaio porta in UPVC)  | ✓   | ✓ |
|                       | SUPERFICIE IN METALLO<br>(Es. telai porte in alluminio/<br>acciaio)                               | ✓   | ✓ |
|                       | SUPERFICIE RICOPERTA DA<br>CARTA DA PARATI  | ✓   | ✗ |
|                       | PANNELLO DI CARTON<br>GESSO FISSATO AL MURO -<br>RACCOMANDATO SUPPORTO<br>IN LEGNO                | ✓   | ✓ |
|                       | SUPERFICI INTONACATE  | ✓   | ✓ |
|                       | SUPERFICI IN LEGNO NON<br>SUPPORTATE<br>(Es. pilastri di sostegno delle<br>ringhiere delle scale) | ✓   | ✓ |
|                       | SUPERFICI IN LEGNO<br>RIGIDAMENTE SUPPORTATE<br>(Es. stipiti, battiscopa)                         | ✓   | ✓ |
|                       | QUESTO CANCELLETTO OFFRE LE<br>SEGUENTI OPZIONI DI FISSAGGIO:                                     | Montaggio con scodellini<br>a muro fissati con viti | ✓ |
|                       |   | ✓   | ✓ |

# FR NIGHTLIGHT

## AVERTISSEMENT IMPORTANT

AVERTISSEMENT : La distance entre le chambranle de la porte et la partie la plus externe du petit portail doit être inférieure à 60 mm

AVERTISSEMENT : avant utilisation, retirer et jeter tous les sachets en plastique éventuels et tous les éléments composant l'emballage du produit. Les placer hors de portée des enfants.

# IMPORTANT – LIRE ET RESPECTER SCRUPULEUSEMENT CES INSTRUCTIONS ET LES CONSERVER POUR UNE CONSULTATION ULTÉRIEURE.

## AVERTISSEMENTS

- AVERTISSEMENT : le mauvais montage ou positionnement de cette barrière de sécurité peut s'avérer dangereux.
- AVERTISSEMENT : Cette barrière de sécurité ne doit pas être montée en travers des ouvertures de fenêtres.
- AVERTISSEMENT : utiliser cette barrière uniquement pour sécuriser les escaliers et les ouvertures. Cette barrière de sécurité est adapté uniquement pour un usage domestique
- AVERTISSEMENT : cette barrière de sécurité a été conçue pour les enfants jusqu'à 24 mois.
- AVERTISSEMENT : les enfants plus âgés pourraient tenter de grimper par dessus la barrière de sécurité et se trouver dans des situations dangereuses.
- AVERTISSEMENT : ne plus utiliser la barrière une fois l'enfant à même de grimper dessus.
- AVERTISSEMENT : contrôler régulièrement que la barrière de sécurité est correctement placée et fixée.
- AVERTISSEMENT : contrôler que les surfaces de fixation sont adaptées à l'usage prévu et que leur structure est solide.
- AVERTISSEMENT : ne pas utiliser la barrière de sécurité si

l'un de ses éléments est endommagé ou manquant.

- AVERTISSEMENT : Les pièces supplémentaires ou de remplacement ne doivent être obtenu du fabricant ou du distributeur.
- AVERTISSEMENT : la barrière de sécurité doit être placée de façon à s'ouvrir dans la direction opposée à celle des escaliers.
- AVERTISSEMENT : Ne jamais utiliser sans les coupelles de fixation.
- La barrière se ferme et se bloque automatiquement. Vérifier qu'elle est fermée correctement.

## MAINTENANCE

Contrôler régulièrement l'état de la surface d'appui, des écrous, des tiges, des coupelles à fixer au mur ainsi que le bon fonctionnement du dispositif de fixation de la barrière de sécurité. Ce produit exige un entretien périodique.

Les opérations de nettoyage et d'entretien doivent être effectuées par une personne adulte.

- Nettoyer les parties en plastique avec un chiffon imbibé d'eau
- En cas de contact avec l'eau, essuyer les parties métalliques afin d'éviter la formation de rouille.

## CONTENU DE L'EMBALLAGE (FIG. A)

1. Barrière de sécurité
2. Tiges (4)
3. Écrous (4)
4. Coupelles murales (4)
5. Bandes autocollantes (x 4)
6. Vis (4)
7. Entretien pour l'installation

## ASSEMBLAGE

Visser au maximum les écrous sur les tiges en veillant à les monter du bon côté (fig. B).

Introduire chaque tige, avec l'écrou correctement vissé, dans chacun des différents points de fixation présents dans les angles de la barrière de sécurité (fig. B).

## POSITIONNEMENT

Ouverture minimum : 760 mm  
Ouverture maximum : 810 mm

Pour élargir la barrière, il est possible d'installer des extensions. AVERTISSEMENT : un positionnement erroné de la barrière de sécurité peut porter atteinte à la sécurité de l'enfant.

La barrière de sécurité doit être placée de façon à s'ouvrir dans la direction opposée à celle des escaliers.

AVERTISSEMENT : si la barrière de sécurité est placée en haut des escaliers, elle ne doit pas être placée en dessous de la marche la plus haute. Si la barrière de sécurité est positionnée au bas des escaliers, elle doit être placée en correspondance de la marche la plus basse (fig. C).

Contrôler que les surfaces de fixation sont adaptées à l'usage prévu et que leur structure est solide.

Remarque : la fixation sur certaines surfaces peut nécessiter l'achat d'accessoires de fixation appropriés (ex. : chevilles).

## INSTALLATION

AVERTISSEMENT : afin que le mécanisme de fermeture automatique fonctionne correctement, la barrière de sécurité doit être installée perpendiculairement au sol (fig. D).

## MONTAGE ET UTILISATION

Placer la barrière de sécurité au centre par rapport à l'ouverture



(fig. E), en position parfaitement perpendiculaire par rapport au sol. Visser ensuite de façon uniforme les écrous de droite et de gauche de façon à ce que la barrière de sécurité soit bien fixée avec les coupelles fermement stabilisées sur les surfaces d'appui. Marquer la position des quatre coupelles murales par rapport à la surface d'appui, puis enlever la barrière de sécurité. Coller ou visser les coupelles au mur en correspondance des positions indiquées en utilisant les bandes autocollantes ou les vis fournies dans l'emballage, en fonction du type de la surface d'appui (voir le paragraphe précédent "Positionnement") et le cas échéant en association avec d'autres accessoires de fixation (ex. : chevilles).

**AVERTISSEMENT** : si les surfaces de fixation sont recouvertes de papier peint présentant des bulles d'air ou étant décollées, les coupelles doivent être fixées à l'aide de vis.

Repositionner la barrière de sécurité en prenant soin que les barres aux extrémités se trouvent à égale distance par rapport aux surfaces d'appui et positionner les tiges dans les coupelles murales. Visser uniformément les écrous des tiges en correspondance de la partie inférieure de façon à les mettre en contact avec la barrière de sécurité, puis serrer de façon à obtenir une fixation appropriée, en équilibrant de la même façon les quatre attaches latérales comme montré dans les détails E1 et E2 de la figure E.

La barrière de sécurité est munie d'une entretoise servant à régler de façon correcte la tension des écrous. Placer l'entretoise en correspondance de la fermeture et serrer les écrous jusqu'à ce que les deux extrémités de la barrière de sécurité touchent l'entretoise. (fig. F1 - F2)

**AVERTISSEMENT** : avant d'utiliser la barrière de sécurité, s'assurer que celle-ci est bien en place et correctement fixée.

#### COMMENT OUVRIR LA BARRIÈRE DE SÉCURITÉ

Appuyer simultanément sur le bouton supérieur de la poignée de la barrière de sécurité et sur le bouton inférieur (fig. G).

Il n'est pas nécessaire de soulever la barrière de sécurité.

#### COMMENT FERMER LA BARRIÈRE DE SÉCURITÉ

Une fois ouverte, la barrière de sécurité se ferme et se bloque automatiquement. La barrière de sécurité peut également être fermée manuellement en la poussant. Ne pas claquer la porte de la barrière de sécurité pour la fermer. Pour vérifier que la barrière est fermée correctement, contrôler que la broche est au niveau du dessin de vérification situé sur le tube supérieur de la barrière comme indiqué sur la figure H.

**AVERTISSEMENT** : vérifier toujours que la barrière de sécurité est bien fermée et verrouillée avant de la laisser sans surveillance.

#### COMMENT ENLEVER LA BARRIÈRE DE SÉCURITÉ

Cette barrière de sécurité est munie d'écrous anti-altération. Les deux écrous placés en correspondance de la partie haute de la barrière de sécurité peuvent être desserrés seulement lorsque la barrière de sécurité est ouverte et la pression moindre, en éloignant les barres latérales des surfaces de fixation.

#### EXTENSIONS

Les extensions (schéma I) sont disponibles en 3 dimensions : 72 mm, 144 mm et 360 mm.

**AVERTISSEMENT** : ne pas utiliser plus d'une extension à la fois.

**AVERTISSEMENT** : ne pas rallonger la barrière de sécurité au-delà de 117 cm. Les rallonges sont disponibles auprès des revendeurs Chicco.

#### GARANTIE

Le produit est garanti contre tout défaut de conformité dans des conditions normales d'utilisation selon les indications figurant sur la notice d'utilisation. La garantie ne sera donc pas appliquée en cas de dommages dérivant d'un usage inapproprié, de l'usure ou d'événements accidentels. Pour la durée de la garantie sur les défauts de conformité, nous renvoyons aux prévisions spécifiques des normes nationales applicables dans le pays d'achat.

|   |  |   |   |
|---|--|---|---|
| SURFACES D'APPUI  | SURFACES EN CERAMIQUE  | ✓ | ✓ |
|   | SURFACES EN PLASTIQUE<br>(Ex. Bâti de porte en UPVC)                   | ✓ | ✓ |
|   | SURFACES METALLIQUES<br>(Ex. Bâts de porte en aluminium/acier)         | ✓ | ✓ |
|   | SURFACES RECOUVERTES DE PAPIER PEINT                                   | ✓ | ✗ |
|   | PANNEAU DE PLACOPLATRE FIXE AU MUR - SOUTIEN EN BOIS RECOMMANDE        | ✓ | ✓ |
|   | SURFACES ENDUITES  | ✓ | ✓ |
|   | SURFACES EN BOIS NON SOUTENUES<br>(Ex. Montants des rampes d'escalier) | ✓ | ✓ |
|   | SURFACES EN BOIS RIGIDEMENT SOUTENUES<br>(EX. Chambranles, plinthe)    | ✓ | ✓ |
| CETTE BARRIÈRE OFFRE LES OPTIONS DE FIXATION SUIVANTES: |  |   |   |
|   | Montage avec coupelles murales fixées avec des vis                     | ✓ |   |
|   | Montage des coupelles murales fixées avec l'adhésif                    |   | ✓ |

# DE NIGHTLIGHT

## WICHTIGER HINWEIS

**WARNUNG:** Der Abstand zwischen dem Türpfosten und dem äußersten Teil des Türschutzgitters muss weniger als 60 mm betragen.

**WARNUNG:** Vor dem Gebrauch eventuelle Polybeutel und alle Elemente, die Teil der Produktverpackung sind, entfernen und entsorgen oder von Neugeborenen und Kindern fernhalten.

# WICHTIG – BITTE DIESE GEBRAUCHSANLEITUNG SORGFÄLTIG LESEN – FÜR ZUKÜNFTIGES NACHSCHLAGEN AUFBEWAHREN.

## HINWEISE

- **WARNUNG:** Eine nicht korrekte Installation oder Positionierung des Türschutzgitters kann gefährlich sein.
- **WARNUNG:** Dieses Türschutzgitter darf nicht auf Fensterhöhe fixiert werden.
- Verwenden Sie es ausschließlich als Türschutzgitter für Türen und Treppen im Wohnbereich.
- Dieses Türschutzgitter wurde für Kinder bis zum Alter von 2 Jahren entwickelt.
- **WARNUNG:** Ältere Kinder könnten sich an dem Türschutzgitter hochziehen und Gefahrensituationen verursachen.
- **WARNUNG:** Sobald sich das Kind am Türschutzgitter hochziehen kann, muss das Türschutzgitter unbedingt entfernt werden.
- **WARNUNG:** Regelmäßig prüfen, ob das Türschutzgitter korrekt positioniert und befestigt ist.
- Prüfen, ob die Befestigungsflächen für den Zweck geeignet sind und eine robuste Struktur haben.
- **WARNUNG:** Das Türschutzgitter nicht verwenden, wenn ein Teil zerbrochen ist oder fehlt.
- **WARNUNG:** Nur vom Hersteller zugelassene oder gelieferte Ersatz- oder Zubehörteile verwenden.

te Ersatz- oder Zubehörteile verwenden.

- **WARNUNG:** Das Türschutzgitter muss so positioniert werden, dass es sich entgegen gesetzter Richtung zur Treppe öffnet.
- **WARNUNG:** Die Türschutzgitter niemals ohne Wandteller installieren.
- Das Schutzgitter schließt und verriegelt sich automatisch. Vergewissern Sie sich, dass die Barriere korrekt geschlossen ist.

## WARTUNG

Regelmäßig den Zustand der Auflagefläche, der Räder, der Zapfen, der Wandteller und den korrekten Betrieb der Befestigungseinrichtung des Türschutzgitters prüfen. Dieses Produkt benötigt regelmäßige Pflege. Die Pflege darf nur von einem Erwachsenen vorgenommen werden.

- Reinigen Sie die Kunststoffteile mit einen mit Wasser angefeuchteten Tuch.
- Im Falle eines Kontaktes mit Wasser trocknen Sie die nasen Metallteile ab, um Rostbildung zu vermeiden.

## LIEFERUMFANG (ABBILDUNG A)

1. Türschutzgitter
2. Zapfen (4x)
3. Räder (4x)
4. Wandteller (4x)
5. Selbstklebestreifen (4x)
6. Schrauben (4x)
7. Distanzstück für Installation

## ZUSAMMENBAU

Die Räder korrekt an den Zapfen anschrauben und darauf achten, dass sie in der richtigen Richtung anmontiert sind, wie in Abb. B gezeigt.

Alle Zapfen mit dem korrekt angeschraubten Rad in alle vorgesehenen Befestigungen einsetzen, die sich an den Ecken des Türschutzgitters befinden (Abbildung B).

## POSITIONIERUNG

Mindestöffnung: 760 mm

Maximale Öffnung: 810 mm

Für größere Öffnungsweiten stehen Verlängerungsteile zur Verfügung.

**HINWEIS:** Wird das Türschutzgitter in der falschen Position angebracht, kann die Sicherheit des Kindes beeinträchtigt werden.

Das Türschutzgitter muss so positioniert werden, dass es sich in der zur Treppe entgegen gesetzten Richtung öffnet.

**WARNUNG:** Wenn das Türschutzgitter am oberen Treppenanlass angebracht wird, darf es nicht unter der höchsten Position positioniert werden. Wird das Türschutzgitter am unteren Treppeneende angebracht, muss es in Höhe der niedrigsten Stufe positioniert werden (Abbildung C).

Prüfen Sie, ob sich die Befestigungsflächen für den Zweck eignen und eine robuste Struktur haben.

**Bemerkung:** Die Befestigung an bestimmten Oberflächen könnte den Kauf geeigneter Zubehörteile für die Befestigung (z. B. Dübel) erforderlich machen.

## INSTALLATION

**WARNUNG:** Damit der automatische Schließmechanismus korrekt funktioniert, muss das Türschutzgitter senkrecht zur Fußbodenfläche installiert werden, wie in Abbildung D gezeigt.



## MONTAGE UND VERWENDUNG

Das Türschutzgitter im Verhältnis zur Öffnung in zentraler Stellung anbringen, wie in Abbildung E gezeigt, und zwar genau senkrecht zur Fußbodenebene. Danach gleichmäßig die Räder rechts und links regulieren, so dass das Türschutzgitter gut befestigt ist, mit den Wandtellern fest in Höhe der Auflageflächen positioniert. Die Position der vier Wandteller im Verhältnis zur Auflagefläche kennzeichnen, dann das Türschutzgitter abnehmen. Die Wandteller an den gekennzeichneten Stellen ankleben oder anschrauben, indem die Haftstreifen oder die in der Packung enthaltenen Schrauben verwendet werden, und zwar je nach Art der Auflagefläche, wie vorher in dem Paragraphen „Positionierung“ angegeben, eventuell in Verbindung mit entsprechendem Befestigungszubehör (z. B. Dübel).

**WARNUNG:** Sind die Befestigungsflächen mit Tapete abgedeckt, haben sie Blasen oder sind sie gespalten, müssen die Wandteller durch Schrauben angebracht werden.

Das Türschutzgitter wieder so positionieren, dass die Außenstäbe im Verhältnis zu den Auflageflächen im gleichen Abstand liegen und die Zapfen in den Wandtellern positionieren. Die Räder der Zapfen in Höhe des unteren Teils des Türschutzgitters gleichmäßig anschrauben, so dass sie in Kontakt mit dem Türschutzgitter sind, sie dann anziehen, um eine angemessene Befestigung zu garantieren, und auf die gleiche Weise die Position der vier seitlichen Handräder ausgleichen, wie in den Details E1 und E2 der Abbildung E gezeigt.

Der Türschutzgitter ist mit einem entsprechenden Distanzstück versehen, um korrekt die Spannung der Räder zu regulieren. Positionieren Sie das Distanzstück in Höhe des Verschlusses und ziehen Sie die Räder an, bis die beiden Enden des Türschutzgitters nicht das Distanzstück berühren (Abbildung F1 - F 2).

**WARNUNG:** Vor dem Gebrauch des Türschutzgitters muss man sich vergewissern, dass es korrekt positioniert und montiert ist.

### SO WIRD DAS TÜRSCHUTZGITTER GEÖFFNET

Die Taste in Höhe des Türschutzgittergriffs drücken. Halten Sie den Griff gedrückt und drücken Sie nun die untere Taste (siehe Abbildung G).

Das Türschutzgitter braucht nicht angehoben zu werden.

### SO WIRD DAS TÜRSCHUTZGITTER GESCHLOSSEN

Ist das Türschutzgitter einmal geöffnet, schließt und blockiert es sich automatisch. Das Türschutzgitter kann auch von Hand geschlossen werden, indem man es zudrückt. Nicht die Tür des Türschutzgitters zuschlagen, um sie zu schließen. Um die korrekte Verriegelung des Kinderschutzgitters zu überprüfen muss sichergestellt werden, dass der Stift mit der Kennzeichnung auf das obere Rohr des Schutzgitters ausgerichtet ist, wie in Abbildung H gezeigt.

**WARNUNG:** Sich stets vergewissern, dass das Türschutzgitter gut geschlossen und blockiert ist, bevor man es unbeaufsichtigt lässt.

### SO WIRD DAS TÜRSCHUTZGITTER ABGENOMMEN

Dieses Türschutzgitter ist gegen eine Beschädigung mit Rädern versehen. Die beiden, in Höhe des oberen Teils des Türschutzgitters positionierten Räder, können gelockert werden, während das Türschutzgitter geöffnet ist, und der Druck kann gelockert werden, indem die seitlichen Stäbe von den Befestigungsflächen abgenommen werden.

### VERLÄNGERUNGSTEILE

Die Erweiterungen (Abbildung I) sind in 3 Größen erhältlich: 72 mm, 144 mm, 360 mm.

**WARNUNG:** Bitte verwenden Sie nie mehr als eine Erweiterung.

**WARNUNG:** Das Türschutzgitter nicht über 117 cm hinaus verlängern.

Die Verlängerungsteile können als Zubehör erworben werden.

### GARANTIE

Die Garantie gilt bei allen Konformitätsfehlern, die trotz normaler Gebrauchsbedingungen (gemäß den Vorgaben der Gebrauchsanleitung) auftreten. Die Garantie ist verwirkt bei unsachgemäßem Gebrauch, Abnutzung oder bei persönlichen Unglücksfällen. Bezüglich der Garantiedauer für Konformitätsfehler verweisen wir auf die nationalen Rechtsvorschriften des Kauflandes.

|  |   |   |   |
|--|---|---|---|
| BEFESTIGUNGSFLÄCHEN  | KERAMIKOBERFLÄCHE   | ✓ | ✓ |
|  | KUNSTSTOFFOBERFLÄCHE (z.B. Türrahmen aus UPVC)                    | ✓ | ✓ |
|  | METALLOBERFLÄCHE (z. B. Rahmen von Aluminium-/Stahl Türen)        | ✓ | ✓ |
|  | OBERFLÄCHE MIT TAPETE   | ✓ | ✗ |
|  | AN DER WAND BEFESTIGTE PLATTE AUS GIPSPAPPE HOLZTRÄGER EMPFOHLEN  | ✓ | ✓ |
|  | VERPUTZTE OBERFLÄCHEN   | ✓ | ✓ |
|  | HOLZBERFLÄCHEN OHNE HALT (z. B. Haltesäulen von Treppengeländern) | ✓ | ✓ |
|  | HOLZBERFLÄCHEN MIT ROBUSTEN HALT (z. B. Türrahmen, Sockelleiste)  | ✓ | ✓ |
| DIESES TÜRSCHUTZGITTER BIETET FOLGENDE ESTIGUNGSMÖGLICHKEITEN: |   |   |   |
|  | Montage mit Wandtellern, die durch Schrauben befestigt werden     | ✓ |   |
|  | Montage mit Wandtellern, die mit Haftstreifen befestigt werden    |   | ✓ |



# EN NIGHTLIGHT

## IMPORTANT WARNING

**WARNING:** The opening between the side of the door and the outer-most vertical members of the barrier shall be less than 60 mm

**WARNING:** Before use, remove and dispose of all plastic bags and packaging materials and keep them out of reach of newborn babies and children.

# IMPORTANT – READ AND FOLLOW THESE INSTRUCTIONS CAREFULLY AND KEEP FOR FUTURE REFERENCE.

## WARNINGS

- **WARNING:** Incorrect installation can be dangerous.
- **WARNING:** This safety barrier must not be fitted across windows.
- Only use this product as a staircase and door guard. This safety barrier is for domestic use only.
- This safety barrier has been designed for children up to 24 months of age.
- **WARNING:** Children over 24 months of age could climb on the guard and pose a risk of danger to their safety barrier.
- **WARNING:** Stop using the safety barrier if the child is capable of climbing it.
- **WARNING:** Periodically check that the guard is fitted and fixed correctly.
- Check that the surfaces where you wish to fit the guard are suitable for this purpose and that they are structurally solid.
- **WARNING:** Do not use the safety barrier if any components are damaged or missing.
- **WARNING:** Additional or replacement parts should only be obtained from the manufacturer or distributor.
- **WARNING:** The safety gate must be fitted in such a way so that it opens in the direction opposite to the stairs.
- **WARNING:** Never use without wall cups

- The safety barrier closes and locks in place automatically. Check that the safety barrier is closed properly.

## MAINTENANCE

Periodically check the condition of the anchoring surfaces, cranks, shafts, wall caps and the correct operation of the locking device of the safety barrier guard.

The cleaning and maintenance of this product must be carried out on a regular basis by the user. The cleaning and maintenance must only be carried out by an adult.

- Clean the plastic parts with a soft damp cloth.
- If the highchair comes into contact with water, dry the metal parts to prevent the formation of rust.

## PACK CONTENT (DIAGRAM A)

1. Safety gate
2. Shaft (x 4)
3. Crank (x 4)
4. Wall cap (x 4)
5. Adhesive strips (x 4)
6. Screw (x 4)
7. Spacer for fitting the guard.

## HOW TO ASSEMBLE THE PRODUCT

Screw the cranks to the end of the shafts, taking care to fit them in the correct positions, as shown in diagram B. Insert each shaft, with the crank correctly tightened into position, into each of the appropriate housings located on the corners of the guard (diagram B).

## HOW TO POSITION THE SAFETY BARRIER GUARD

Minimum width: 760 mm

Maximum width: 810 mm

The safety gate can be fitted with extensions to suit larger openings.

**WARNING:** Fitting the guard in the incorrect position can be dangerous for your child's safety barrier.

The guard must be fitted in such a way so that it opens in the direction opposite to the staircase.

**WARNING:** If the safety gate is positioned at the top of the stairs, it must not be fitted below the highest step. If the safety gate is positioned at the bottom of the stairs, it must be fitted in correspondence with the lowest step (diagram C). Check that the surfaces on which the safety gate is fitted are suitable and solid.

Note: Fitting the safety gate to certain surfaces may require purchasing appropriate fixing accessories (i.e.: inserts).

## HOW TO FIT THE SAFETY BARRIER GUARD

**WARNING:** To ensure the correct operation of the auto-close locking mechanism, the safety gate must be fitted in a perpendicular position with respect to the floor's surface, as shown in diagram D.

## HOW TO ASSEMBLE AND USE THE SAFETY GATE

Place the safety gate in a central position with respect to the opening, as shown in diagram E. The safety gate must be perfectly perpendicular with respect to the floor surface. Adjust the right and left cranks to the same degree, ensuring that the safety gate is tightly fixed to the wall caps. Ensure that the latter are firmly fitted to the anchoring surfaces. Mark the position of the four wall caps on the anchoring surface, then remove the safety gate. Depending on the type of anchoring surface, glue

or screw the wall caps to the marked positions, using the adhesive strips or the screws supplied, as explained in the paragraph "How to Position the Safety gate" above. Carry out this operation with the appropriate fixing accessories (i.e.: inserts).

**WARNING:** If the anchoring surfaces are covered with wallpaper, have air bubbles or are damaged, the caps must be fixed with the screws.

Replace the safety gate, ensuring that the external bars are placed at same distance with respect to the anchoring surfaces; then fit the shafts into the wall caps. Screw the cranks of the shafts to the same degree, in correspondence with the lower part of the safety gate, checking that they are in contact with the safety gate. Screw them tightly and ensure they are correctly fixed into position.

Screw the cranks of the shafts, in correspondence with the lower part of the safety gate, to the same degree, until they are in contact with the safety gate. Tighten the cranks, ensuring that they are fixed correctly into position, balancing the position of the four side cranks as seen in details E1 and E2 of diagram E.

The safety gate has a specific spacer that allows you to adjust and tension the cranks correctly. Place the spacer in correspondence with the closing device, then tighten the cranks until the two ends of the safety gate do not touch the spacer (diagram F1 – F2).

**WARNING:** Before using the safety gate, ensure that it is fitted and assembled correctly.

#### HOW TO OPEN THE SAFETY BARRIER GUARD

Press the upper button located in correspondence with the handle of the safety gate and, whilst keeping it pressed down, also press the lower button (see diagram G).

It is not necessary to raise the safety barrier guard.

#### HOW TO CLOSE THE SAFETY BARRIER GUARD

Once opened, the safety gate closes and locks automatically. The safety gate can also be closed by hand, simply by pushing it. Do not slam the gate of the safety barrier guard, to check that the safety gate is shut properly, make sure the pin is aligned with the silk-screen printed mark on the upper bar of the safety gate. As seen in diagram H.

**WARNING:** Always ensure that the safety gate is safely closed and blocked before leaving it unattended.

#### HOW TO REMOVE THE SAFETY BARRIER GUARD

This safety gate has anti-tampering cranks. The two cranks placed in correspondence with the top part of the safety gate can be loosened only when the guard is open and the pressure is decreased by moving the lateral bars away from the anchoring surfaces.

#### EXTENSIONS

Extensions (diagram I) are available in 3 sizes: 72 mm, 144 mm, 360 mm.

**WARNING:** Do not use more than one extension at a time.

**WARNING:** Do not extend the safety gate over 117 cm.

The extensions are available at the local distributors.

#### WARRANTY

The product is guaranteed against any conformity defect in normal conditions of use as provided for by the instructions for use. The warranty shall not therefore apply in the case of damages caused by improper use, wear or accidental events. For the duration of warranty on conformity defects please refer to the specific provisions of national laws applicable in the country of purchase, where provided.

|   |   |   |   |
|---|---|---|---|
| SUITABLE SURFACES                             | CERAMIC TILED SURFACE   | ✓ | ✓ |
|   | PLASTIC SURFACE<br>(eg. UPVC DOOR FRAME)                            | ✓ | ✓ |
|   | METAL SURFACE<br>(eg. ALUMINIUM/STEEL DOOR FRAME)                   | ✓ | ✓ |
|   | WALLPAPERED SURFACE   | ✓ | ✗ |
|   | PLASTER BOARD STUD WALL - WOODEN SUPPORTING BATTEN RECOMMENDED      | ✓ | ✓ |
|   | PLASTERED SURFACE   | ✓ | ✓ |
|   | UNSUPPORTED WOODEN SURFACE<br>(eg. STAIR/NEWEL POST)                | ✓ | ✓ |
|   | RIGIDLY SUPPORTED WOODEN SURFACE<br>(eg. DOOR FRAME/SKIRTING BOARD) | ✓ | ✓ |
| THIS GATE OFFERS THE FOLLOWING FIXING OPTION: | Low pressure mounting<br>With screwed wall cups                     | ✓ |   |
|   | Low pressure mounting<br>With adhesive wall cups                    |   | ✓ |

# ES NIGHTLIGHT

## AVISO IMPORTANTE

ATENCIÓN: La distancia entre el lado de la puerta y la parte más externa de la barrera tiene que ser inferior a 60 mm.

ATENCIÓN: Antes del uso quitar y eliminar las bolsas de plástico y todos los elementos que formen parte de la caja del producto y mantenerlos fuera del alcance de los niños.

# IMPORTANTE – LEA ATENTAMENTE - CONSERVELO PARA FUTURAS CONSULTAS.

## ADVERTENCIAS

- ATENCIÓN: puede ser peligroso instalar o colocar la barrera de forma incorrecta.
- ATENCIÓN: esta barrera no debe colocarse cerca de ventanas.
- Utilizar exclusivamente como barrera para escaleras y puertas en ambiente doméstico.
- Esta barrera está diseñada para niños de hasta 24 meses de edad.
- ATENCIÓN: los niños de edad superior podrían trepar por la barrera creando situaciones peligrosas.
- ATENCIÓN: interrumpir inmediatamente el uso de la barrera cuando el niño sea capaz de trepar por la misma.
- ATENCIÓN: controlar periódicamente que la barrera esté correctamente colocada y fijada.
- Controlar que las superficies de fijación sean adecuadas y que la estructura de las mismas sea sólida.
- ATENCIÓN: no utilizar la barrera si falta alguna de sus partes o si están rotas.
- ATENCIÓN: Las piezas adicionales o de repuesto solo deben obtenerse del fabricante o distribuidor.
- ATENCIÓN: la barrera debe colocarse de manera que se abra en dirección opuesta a las escaleras.
- ATENCIÓN: no instalar la barrera sin los soportes para la pared.
- La barrera de protección se cierra y se bloquea automáticamente. Comprobar que la barrera esté cerrada correctamente.

## MANTENIMIENTO

Controlar periódicamente el estado de la superficie de apoyo, de las ruedas, de los ejes y de los soportes para la pared, así como el correcto funcionamiento del dispositivo de enganche de la barrera. Este producto necesita mantenimiento periódico. Las operaciones de limpieza y mantenimiento deben ser efectuadas exclusivamente por un adulto.

- Limpiar las partes de plástico con un paño humedecido

con agua.

- En caso de que las partes de metal entren en contacto con el agua, séquelas para evitar que se oxiden.

## CONTENIDO DE LA CAJA (FIGURA A)

1. Barrera
2. Ejes (x 4)
3. Ruedas (x 4)
4. Soportes para la pared (x 4)
5. Tiras adhesivas (x 4)
6. Tornillos (x 4)
7. Separador para la instalación.

## ENSAMBLADO

Enroskar hasta el tope las ruedas en los ejes, prestando atención para montarlas en el sentido correcto, como se muestra en la figura B. Introducir cada uno de los ejes con la rueda correctamente enroscada en el gancho correspondiente, en las esquinas de la barrera (figura B).

## COLOCACIÓN

Apertura mínima: 760 mm

Apertura máxima: 810 mm

Para aperturas mayores, existen extensiones a disposición.

ADVERTENCIA: Si se coloca la barrera en posición incorrecta se puede comprometer la seguridad del niño.

La barrera debe colocarse de manera que se abra en dirección opuesta a las escaleras.

ATENCIÓN: si se coloca la barrera en lo alto de las escaleras, no debe colocarse por debajo del escalón más alto. Si la barrera se coloca en la parte baja de las escaleras, debe colocarse en correspondencia con el escalón más bajo (figura C). Controlar que las superficies de fijación sean adecuadas y que la estructura de las mismas sea sólida.

Nota: para fijar la barrera en determinadas superficies podría ser necesario comprar los accesorios adecuados (p. ej. tacos de fijación).

## INSTALACIÓN

ATENCIÓN: Para que el mecanismo de cierre automático funcione correctamente, la barrera debe instalarse en posición perpendicular al plano del suelo, como se muestra en la figura D.

## MONTAJE Y USO

Colocar la barrera en posición central con respecto a la apertura como se muestra en la figura E, en posición perfectamente perpendicular con el plano del suelo; regular uniformemente las ruedas de la derecha y de la izquierda para que la barrera quede bien fijada, con los soportes para la pared colocados firmemente en las superficies de apoyo. Señalar la posición de los cuatro soportes para la pared con respecto a la superficie de apoyo y quitar la barrera. Pegar o atornillar los soportes para la pared en las posiciones señaladas utilizando las tiras adhesivas o los tornillos incluidos en la caja, según el tipo de superficie de apoyo, como indicado anteriormente en el párrafo "Colocación", y si es necesario utilizar los accesorios adecuados para la fijación (p. ej. tacos de fijación). ATENCIÓN: si las superficies de fijación están recubiertas con papel pintado, están abolladas o agrietadas, se deben aplicar los soportes con los tornillos. Colocar de nuevo la barrera de manera que las barras externas se encuentren a la misma distancia de las superficies de apoyo y colocar los ejes en los soportes de pared. Enroscar de forma uniforme las ruedas de los ejes de la parte inferior

de la barrera para que entren en contacto con la misma, y apretarlas para garantizar una fijación adecuada balanceando simultáneamente la posición de los cuatro elementos laterales tal y como se indica en los detalles E1 y E2 en la figura E. La barrera tiene un separador necesario para regular de manera correcta el tensado de las ruedas. Colocar el separador sobre el cierre y apretar las ruedas hasta que ninguno de los dos extremos de la barrera toque el separador (figura F1 - F2)  
**ATENCIÓN:** Antes de usar la barrera asegurarse de que esté correctamente colocada y montada.

### CÓMO ABRIR LA BARRERA

Apretar el botón superior de la manilla de la barrera y, manteniéndolo apretado, apretar también el botón inferior (véase figura G). No es necesario levantar la barrera.

### CÓMO CERRAR LA BARRERA

Una vez abierta, la barrera se cierra y se bloquea automáticamente. La barrera también se puede cerrar a mano, empujando la puerta. No golpear la puerta de la barrera para cerrarla. Para comprobar el cierre correcto de la barrera, controlar que el PIN se corresponda con la serigrafía prevista en el tubo superior de la barrera tal y como se indica en la figura H.  
**ATENCIÓN:** Asegurarse siempre de que la barrera esté bien cerrada y bloqueada antes de dejarla sin vigilancia.

### CÓMO QUITAR LA BARRERA

Esta barrera tiene ruedas protectoras. Las dos ruedas colocadas en la parte alta de la barrera solo se pueden aflojar mientras que la barrera está abierta y la presión solo se disminuye alejando las barras laterales de las superficies de fijación.

### EXTENSIONES

Las extensiones (figura I) están disponibles en 3 medidas: 72 mm, 144 mm, 360 mm.

**ATENCIÓN:** no utilizar nunca más de una extensión a la vez.

**ATENCIÓN:** no alargar la barrera más de 117 cm.

Las prolongaciones se pueden encontrar en los distribuidores.

### GARANTÍA

El producto está garantizado contra todo defecto de conformidad en condiciones normales de uso según lo previsto en las instrucciones. Por lo tanto, la garantía no será aplicada en caso de daños ocasionados por uso incorrecto, desgaste o hechos accidentales. Para la duración de la garantía sobre los defectos de conformidad, remítase a las disposiciones específicas de la normativa aplicable en el país en el que fue comprado.

|   |  |  |   |
|---|--|--|---|
| SUPERFICIES DE APOYO  | PANELES DE CARTÓN<br>PIEDRA FIJADOS A LA<br>PARED - RECOMENDADO<br>SOPORTE DE MADERA                           | ✓  | ✓   |
|   | SUPERFICIES<br>ENCALADAS   | ✓  | ✓   |
|   | SUPERFICIES DE MADERA<br>SIN SOPORTE<br>(P. ej. Pilares de sujeción<br>de las barandillas de las<br>escaleras) | ✓  | ✓   |
|   | SUPERFICIES DE MADERA<br>CON SOPORTE RÍGIDO<br>(P. ej. jambas, rodapié)  | ✓  | ✓   |
| ESTA BARRERA OFRECE LAS SIGUIENTES<br>OPCIONES DE FIJACIÓN: |  | Montaje con soportes para<br>pared fijados con tornillos | Montaje con soportes para<br>pared fijados con adhesivo |
|   |  | ✓  | ✓   |

|                      |  |   |   |
|----------------------|--|---|---|
| SUPERFICIES DE APOYO | SUPERFICIES DE<br>CERÁMICA   | ✓ | ✓ |
|                      | SUPERFICIES DE PLÁSTICO<br>(p. ej. estructura de puera<br>en UPVC)           | ✓ | ✓ |
|                      | SUPERFICIES DE METAL<br>(P. ej. estructuras de puertas<br>en aluminio/acero) | ✓ | ✓ |
|                      | SUPERFICIES CUBIERTAS<br>DE PAPEL PINTADO                                    | ✓ | ✗ |

# PT NIGHTLIGHT

## AVISO IMPORTANTE

ATENÇÃO: a distância entre a ombreira da porta e a parte mais exterior da cancela deve ser inferior a 60mm.

ATENÇÃO: Antes da utilização, remova eventuais sacos de plástico e todos os elementos que fazem parte da embalagem do produto e mantenha-os fora do alcance de recém-nascidos e crianças.

# IMPORTANTE - LEIA ATENTAMENTE - CONSERVE-O PARA CONSULTAS FUTURAS.

## ADVERTÊNCIAS

- ATENÇÃO: a instalação ou o posicionamento incorrecto da cancela pode ser perigoso.
- ATENÇÃO: esta cancela não deve ser fixada perto de janelas.
- Utilize exclusivamente como barreira de segurança para escadas ou portas em ambiente doméstico.
- Esta cancela é adequada para crianças até aos 24 meses de idade.
- ATENÇÃO: crianças de idade superior à indicada poderão trepar pela cancela, provocando situações perigosas.
- ATENÇÃO: remova imediatamente a cancela se a criança for capaz de trepar sobre a mesma.
- ATENÇÃO: verifique regularmente se a cancela está posicionada e fixada correctamente.
- Verifique se as superfícies de fixação são adequadas para esse fim e estruturalmente sólidas.
- ATENÇÃO: não utilize a cancela se qualquer um dos seus componentes estiver partido ou em falta.
- ATENÇÃO: Peças adicionais ou de reposição devem ser obtidas somente com o fabricante ou distribuidor.
- ATENÇÃO: A cancela deve ser posicionada de modo a abrir na direcção oposta à das escadas.
- ATENÇÃO: Nunca monte a cancela sem os escudos de parede.
- A cancela fecha-se e bloqueia automaticamente. Verifique se a cancela está correctamente fechada.

## MANUTENÇÃO

Verifique regularmente o estado da superfície de apoio, dos discos, dos parafusos longos, dos escudos da parede e o funcionamento correcto do dispositivo de fixação da cancela. Este produto necessita de manutenção regularmente.

As operações de limpeza e manutenção devem ser efectuadas exclusivamente por adultos.

- Limpe as partes de plástico com um pano humedecido em água.
- No caso de contacto com água, seque as partes metálicas para evitar a formação de ferrugem.

## CONTEÚDO DA EMBALAGEM (FIGURA A)

1. Cancela
2. Parafusos longos (x 4)
3. Discos (x 4)
4. Escudos de parede (x 4)
5. Faixas adesivas (x 4)
6. Parafuso (x 4)
7. Distanciador para a instalação

## MONTAGEM

Enrosque a fundo os discos nos parafusos longos, tendo o cuidado de os montar na posição correcta, conforme indicado na figura B. Introduza cada um dos parafusos longos com o disco apertado correctamente nos respectivos orifícios que se encontram nos cantos da cancela (figura B).

## POSICIONAMENTO

Abertura mínima: 760 mm

Abertura máxima: 810 mm

Para aberturas superiores, podem ser acrescentadas extensões, disponíveis separadamente.

ATENÇÃO: Montar a cancela numa posição incorrecta pode comprometer a segurança da criança.

A cancela deve ser posicionada de modo a abrir na direcção oposta à das escadas.

ATENÇÃO: Se a cancela for posicionada no cimo das escadas, não deve ser colocada abaixo da posição mais alta. Se a cancela for posicionada na base das escadas deve ser colocada sobre o primeiro degrau (figura C).

Certifique-se de que as superfícies de apoio são adequadas para esse fim e estruturalmente sólidas. Nota: A fixação sobre determinadas superfícies poderá requerer a utilização de acessórios apropriados (por exemplo, buchas).

## INSTALAÇÃO

ATENÇÃO: Para que o mecanismo de fecho automático funcione correctamente, a cancela deve ser montada na posição perpendicular ao solo, conforme indicado na figura D.

## MONTAGEM E UTILIZAÇÃO

Coloque a cancela na posição central, em relação à abertura, conforme indicado na figura E, perfeitamente perpendicular ao solo; em seguida, aperte uniformemente os discos da direita e da esquerda de modo que a cancela fique bem fixada com os escudos de parede posicionados solidamente nas superfícies de apoio. Assinale a posição dos quatro escudos de parede na superfície de apoio e remova a cancela. Cole ou aparafuse os escudos de parede nas posições assinaladas, utilizando as faixas adesivas ou os parafusos incluídos na embalagem, segundo a tipologia da superfície de apoio, conforme indicado precedentemente no parágrafo "Posicionamento", eventualmente utilizando também adequados acessórios de fixação (por exemplo, buchas).

ATENÇÃO: se as superfícies de fixação forem revestidas com papel de parede e apresentarem bolhas ou estiverem estaladas, os escudos devem ser aplicados utilizando os parafusos. Volte a posicionar a cancela de modo que as barras externas fiquem à mesma distância em relação à superfície de apoio e posicione



os parafusos longos nos escudos de parede. Enrosque uniformemente os discos dos parafusos existentes na parte inferior da cancela até ficarem em contacto com a cancela, em seguida, aperte-os até ficar bem fixa, afinando igualmente a posição dos quatro elementos laterais, como mostram os detalhes E1 e E2 da figura E. A cancela dispõe de um específico distanciador necessário para regular correctamente a tensão dos discos. Posicione o distanciador no fecho e aperte os discos até as duas extremidades da cancela tocarem no distanciador (figura F1 - F2).  
**ATENÇÃO:** Antes de utilizar a cancela, certifique-se de que está posicionada e montada correctamente.

#### COMO ABRIR A CANCELA

Prima o botão superior existente na pega da cancela e, mantendo-o premido, prima também o botão inferior (veja a figura G). Não é necessário levantar a cancela.

#### COMO FECHAR A CANCELA

Depois de aberta, a cancela fecha-se e bloqueia automaticamente. Também pode ser fechada suavemente à mão. Não empurre bruscamente a porta da cancela para a fechar. Para confirmar se a cancela está bem fechada, verifique se o pino coincide com o desenho situado no tubo superior da mesma, como mostra a figura H.

**ATENÇÃO:** Certifique-se sempre de que a cancela está bem fechada e bloqueada, antes de a deixar sem vigilância.

#### COMO RETIRAR A CANCELA

Esta cancela dispõe de discos "anti mãos curiosas". Os dois discos posicionados próximo da parte alta da cancela podem ser desapertados exclusivamente com a cancela aberta e a pressão atenuada, afastando as barras laterais das superfícies de fixação.

#### EXTENSÕES

As extensões (figura I) estão disponíveis em 3 medidas diferentes: 72 mm, 144 mm e 360 mm.

**ATENÇÃO:** Não utilize mais do que uma extensão de cada vez. **ATENÇÃO:** não prolongue a cancela para além de 117 cm.

As extensões podem ser adquiridas no mesmo ponto de venda da cancela.

#### GARANTIA

O produto dispõe de garantia contra qualquer defeito de conformidade, verificado em condições normais de uso, de acordo com o disposto nas instruções de uso. A garantia não poderá portanto aplicar-se relativamente a danos no produto provocados por utilização imprópria, desgaste ou acidente. Relativamente ao prazo de garantia sobre defeitos de conformidade, remete-se para as disposições específicas das normas nacionais aplicáveis no país de aquisição.

|  |   |   |  |
|--|---|---|--|
| SUPERFÍCIES DE APOIO   | PAINÉIS DE GESSO FIXADOS NA PAREDE - RECOMENDADO SUPORTE EM MADEIRA               | ✓   | ✓  |
|  | SUPERFÍCIES EM CIMENTO  | ✓   | ✓  |
|  | SUPERFÍCIES EM MADEIRA NÃO APOIADAS (Ex. Colunas de apoio das grades das escadas) | ✓   | ✓  |
|  | SUPERFÍCIES EM MADEIRA APOIADAS RIGIDAMENTE (Ex. ombreiras, rodapés)              | ✓   | ✓  |
| ESTA BARRIEIRA DE SEGURANÇA PERMITE AS SEGUINTE OPÇÕES DE FIXAÇÃO: |   | Montagem com os escudos fixados utilizando os parafusos | Montagem com os escudos fixados utilizando as raias adesivas |
|  |   | ✓   | ✓  |

|                      |  |   |   |
|----------------------|--|---|---|
| SUPERFÍCIES DE APOIO | SUPERFÍCIES DE CERÂMICA  | ✓ | ✓ |
|                      | SUPERFÍCIES DE PLÁSTICO (Ex. Armações de portas em UPVC)       | ✓ | ✓ |
|                      | SUPERFÍCIES DE METAL (Ex. Armações de portas em alumínio /aço) | ✓ | ✓ |
|                      | SUPERFÍCIES COBERTAS COM PAPEL DE PAREDE                       | ✓ | ✗ |

# NL NIGHTLIGHT

## BELANGRIJKE MEDEDELINGEN

LET OP: de afstand tussen de deurstijl en de buitenkant van het hekje moet kleiner zijn dan 60 mm.

LET OP: Verwijder vóór het gebruik eventuele plastic zakken en alle onderdelen die deel uitmaken van de verpakking van het product en gooi ze weg, of houd ze in ieder geval buiten het bereik van baby's en kinderen.

# BELANGRIJK: VOOR LATERE LEESDEZE GEBRUIKSAANWIJZINGEN - RAADPLEGING BEWAREN.

## WAARSCHUWINGEN

- LET OP: een verkeerde installatie of plaatsing van het hekje kan gevaarlijk zijn.
- LET OP: dit hekje mag niet bij ramen worden geïnstalleerd.
- Uitsluitend gebruiken als hekje bij trappen of deuren in huishoudelijke omgeving.
- Dit hekje is ontworpen voor kinderen tot 2 jaar.
- LET OP: oudere kinderen zouden op het hekje kunnen klimmen, wat gevaarlijke situaties kan veroorzaken.
- LET OP: gebruik het hekje niet meer, zodra het kind in staat is erop te klimmen.
- LET OP: Controleer geregeld dat het hekje goed is geplaatst en bevestigd.
- Controleer dat de bevestigingsoppervlakken hier geschikt voor zijn en een stevige structuur hebben.
- LET OP: niet gebruiken als welk onderdeel dan ook stuk is of ontbreekt.
- LET OP: Extra of vervangende onderdelen mogen alleen worden aangeschaft bij de fabrikant of distributeur.
- LET OP: het hekje moet zodanig worden geplaatst dat het in de tegengestelde richting van de trap opengaat.
- LET OP: Installeer het hekje niet zonder de muurafschermkapjes.
- Het hekje wordt automatisch gesloten en vergrendeld. Controleer of het hekje goed gesloten is.

## ONDERHOUD

Controleer periodiek de staat van het steunoppervlak, van de besturingswieltes, van de asjes, van de muurafdekkapjes en de goede werking van het vasthaaksysteem van het hekje. Dit artikel heeft periodiek onderhoud nodig. Enkel volwassenen mogen de reinigings- en onderhoudswerkzaamheden uitvoeren.

- Reinig de plastic delen regelmatig met een met water bevochtigde doek.
- Droog de metalen delen na aanraking met water goed af, zodat er geen roestvorming plaatsvindt.

## INHOUD VAN DE VERPAKKING (FIGUUR A)

1. Hekje
2. Asje ( x 4)
3. Besturingswielte ( x 4)
4. Muurafschermkapje ( x 4)
5. Plakstrips (x 4)
6. Schroef (4)
7. Afstandstuk voor installatie

## MONTAGE

Draai de besturingswieltes op de asjes helemaal aan en let erop dat ze in de goede richting zijn gemonteerd, zoals getoond in figuur B.

Steek ieder asje met goed aangedraaid besturingswielte op elk van de speciale aanhechtingen, die zich op de hoeken van het hekje bevinden (figuur B).

## PLAATSING

Minimumopening: 760 mm

Maximumopening: 810 mm

Voor grotere openingen zijn verlengstukken verkrijgbaar.

**WAARSCHUWING:** Door het hekje verkeerd te installeren, kan de veiligheid van het kind in het gedrang komen.

Het hekje moet zodanig worden geplaatst dat het in de tegengestelde richting van de trap opengaat.

LET OP: als het hekje boven aan de trap wordt geplaatst, mag het niet onder de hoogste trede worden geplaatst. Als het hekje onderaan de trap wordt geplaatst, moet het ter hoogte van de laagste trede worden geplaatst (figuur C).

Controleer dat de bevestigingsoppervlakken hier geschikt voor zijn en een stevige structuur hebben.

Opmerking: voor de bevestiging op bepaalde oppervlakken kan het nodig zijn speciale accessoires voor de bevestiging te kopen (bijv. pluggen).

## INSTALLATIE

LET OP: Omdat het automatische sluitmechanisme het correct doet, moet het hekje loodrecht op de vloer worden geïnstalleerd, zoals wordt getoond in figuur D.

## MONTAGE EN GEBRUIK

Zet het hekje ten opzichte van de opening in het midden, zoals getoond in figuur E en loodrecht ten opzichte van de vloer. Stel vervolgens de rechter- en linker besturingswieltes gelijkmatig af, zodat het hekje goed is bevestigd met de muurafdekkapjes stevig ter hoogte van de steunoppervlakken. Geef de plaats van de vier muurafdekkapjes ten opzichte van het steunoppervlak aan en verwijder het hekje vervolgens. Plak of schroef de muurafdekkapjes afhankelijk van het type steunoppervlak met de in de verpakking bijgeleverde plakstrips of schroeven eventueel in combinatie met de geschikte bevestigingsaccessoires (bijv. pluggen) op de aangegeven plaatsen, zoals voorheen beschreven in de paragraaf "Plaatsing".

LET OP: als de bevestigingsoppervlakken bedekt zijn met behang, buiten hebben of zijn afgebrokkeld, moeten de muurafdekkapjes met de schroeven worden aangebracht. Plaats het hekje weer zodanig dat de externe stangen zich op gelijke afstand van de steunoppervlakken bevinden en plaats de asjes in de muurafdekkapjes. Draai de besturingswieltes

van de asjes ter hoogte van het onderste gedeelte van het hekje gelijkmatig aan, zodat ze in aanraking komen met het hekje. Draai ze vervolgens volledig aan, zodat een goede bevestiging wordt gegarandeerd.

Het hekje is uitgerust met een speciaal afstandsstuk dat nodig is om de spanning van de besturingswiel்தjes goed af te stellen en brengt op dezelfde manier de stand van de vier besturingswiel்தjes aan de zijkant in evenwicht, zoals op de details E1 en E2 van figuur E wordt getoond. Plaats het afstandsstuk ter hoogte van de sluiting en sluit de besturingswiel்தjes tot de twee uiteinden van het hekje tegen het afstandsstuk aan (figuur F1 -F2).

LET OP: Verzeker u ervan dat het goed is geplaatst en gemonteerd, voordat u het hekje gebruikt.

#### HET HEKJE OPENEN

Druk op de bovenste knop ter hoogte van de handgreep van het hekje en terwijl u hem ingedrukt houdt, drukt u ook op de onderste knop (zie figuur G).

U hoeft het hekje niet op te tillen.

#### HET HEKJE SLUITEN

Als het hekje eenmaal open is, wordt het automatisch gesloten en vergrendeld. Het hekje kan ook met de hand worden gesloten, door er tegen te duwen. Klap niet met de deur van het hekje om het te sluiten Om te controleren of het hekje goed sluit, controleert u of de pin samenvalt met het controleteken op de bovenste stang van het hekje, zoals in figuur H wordt getoond.

LET OP: Verzeker u er altijd van dat het hekje goed gesloten en vergrendeld is, voordat u het zonder toezicht achterlaat.

#### HET HEKJE VERWIJDEREN

Dit hekje is uitgerust met besturingswiel்தjes die niet kunnen worden opengemaakt. De twee besturingswiel்தjes ter hoogte van de bovenkant van het hekje kunnen alleen worden losgedraaid, terwijl het hekje open is en de druk afgezwakt, door de zijstangen van de bevestigingsoppervlakken te nemen.

#### VERLENGSTUKKEN

De verlengstukken (figuur I) zijn verkrijgbaar in 3 maten: 72 mm, 144 mm, 360 mm

LET OP: gebruik nooit meer dan één verlengdeel tegelijk.

LET OP: maak het hekje niet groter dan 117 cm.

De verlengstukken zijn verkrijgbaar bij de dealers.

#### GARANTIE

Het artikel valt onder garantie tegen elke non-conformiteit binnen de normale gebruiksomstandigheden zoals voorzien in de gebruiksaanwijzingen. De garantie is dus niet geldig in geval van schade veroorzaakt door oneigenlijk gebruik, slijtage of toevallige gebeurtenissen. Voor de duur van de garantie inzake non-conformiteit verwijzen we naar de specifieke richtlijnen van de nationale normen die van toepassing zijn in het land van aankoop.

|                   |   |   |   |
|-------------------|---|---|---|
| STEUNOPPERVLAKKEN | KERAMIEKEN OPPERVLAKKEN   | ✓   | ✓   |
|                   | KUNSTSTOF OPPERVLAKKEN (Bijv. Frame van een UPVC deur)                          | ✓   | ✓   |
|                   | METALEN OPPERVLAKKEN (Bijv. Frames van aluminium/ stalen deuren)                | ✓   | ✓   |
|                   | OPPERVLAKKEN BEDEKT MET BEHANG  | ✓   | ✗   |
|                   | AAN DE MUUR BEVESTIGDE GIPSPLATEN - HOUTEN STEUN AANBEVOLEN                     | ✓   | ✓   |
|                   | OPPERVLAKKEN MET PLEISTERWERK   | ✓   | ✓   |
|                   | NIET ONDERSTEUNDE HOUTEN OPPERVLAKKEN (Bijv. Steunpilaren van de trapleuningen) | ✓   | ✓   |
|                   | HOUTEN OPPERVLAKKEN ONBUIGZAAM ONDERSTEUND (Bijv. deurstijl, plint)             | ✓   | ✓   |
|                   | DIT HEKJE BIEDT DE VOLGENDE BEVESTIGINGSOPTIES:                                 | Montage met muuraflekkapjes bevestigd met schroeven | Montage met muuraflekkapjes bevestigd met plakstrip |
|                   | ✓   | ✓   |   |

# SV NIGHTLIGHT

## VIKTIGT MEDDELANDE

**VARNING:** Avståndet mellan dörrkarmen och grindens yttersta del ska vara mindre än 60 mm

**VARNING:** innan användningen ska eventuella plastpåsar och alla de beståndsdelar som utgör del av produktens förpackning avlägsnas och elimineras och hållas utom räckhåll för barn.

# VIKTIGT - LÄS NOGGRANT - SPARA FÖR FRAMTIDA BRUK.

## OBSERVERA

- **VARNING:** en felaktig installation eller placering av grinden kan vara farlig.
- **VARNING:** säkerhetsgrinden får inte monteras vid fönster.
- **Säkerhetsgrinden** får endast användas som trapp- eller dörrgrind för hemmabruk.
- Denna säkerhetsgrind är avsedd för barn upp till 24 månader.
- **VARNING:** äldre barn skulle kunna klättra upp grinden och orsaka farliga situationer.
- **VARNING:** avbryt omedelbart användningen av grinden så snart som barnet kan klättra upp på den.
- **VARNING:** kontrollera regelbundet att grinden är korrekt placerad och monterad.
- Kontrollera att ytorna för monteringen passar för ändamålet och att de är strukturellt stabila.
- **VARNING:** använd inte säkerhetsgrinden om någon del fattas eller har gått sönder.
- **VARNING:** Ytterligare eller reservdelar bör endast erhållas från tillverkaren eller distributören.
- **VARNING:** säkerhetsgrinden ska placeras på så sätt att den öppnas inåt i förhållande till trappan.
- **VARNING:** installera inte säkerhetsgrinden utan väggbeslagen.
- Grinden stängs och spärras automatiskt. Kontrollera att barriären är ordentligt stängd.

## SKÖTSEL

Kontrollera regelbundet stödytans skick, reglerrattarna, tapparna, väggbeslagen och att anordningen för grindens festsättning fungerar korrekt. Produkten kräver regelbundet underhåll. Rengöringen och skötseln får endast utföras av en vuxen person.

- Rengör delarna i plast med en duk som fuktats i vatten.
- I händelse av kontakt med vatten torkas delarna i metall för att förhindra rostbildning.

## FÖRPACKNINGENS INNEHÅLL (FIGUR A)

1. Grind
2. Tapp (4 st.)
3. Reglerratt (4 st.)
4. Väggbeslag (4 st.)
5. Självhäftande band (4 st.)
6. Skruv (4 st.)
7. Distansbricka för installationen

## MONTERING

Skruva fast reglerrattarna helt och hållet på tapparna och kontrollera att de har monterats i korrekt riktning, på det sätt som visas i figur B.

Sätt varje tapp med den korrekt monterade reglerratten i var och ett av de särskilda fästena som finns i grindens hörn (figur B).

## PLACERING

Minimal bredd: 760 mm

Maximal bredd: 810 mm

Extra förlängningar finns som tillbehör för större bredder.

**VARNING:** Om grinden placeras i ett felaktigt läge kan barnets säkerhet äventyras.

Grinden ska placeras på så sätt att den öppnas inåt i förhållande till trappan.

**VARNING:** om grinden placeras uppe på en trappa får den inte placeras under det högsta läget. Om grinden placeras nere på trappan ska den placeras vid den lägsta trappsteget (figur C). Kontrollera att ytorna för monteringen passar för ändamålet och att de är strukturellt stabila.

Observera: för montering på vissa ytor kan det vara nödvändigt att köpa lämpliga tillbehör för festsättningen (t.ex. skruvpluggar).

## INSTALLATION

**VARNING:** för att den automatiska stängningsmekanismen ska fungera korrekt måste säkerhetsgrinden installeras vinkelrätt i förhållande till golvet, på det sätt som visas i figur D.

## MONTERING OCH ANVÄNDNING

Placera säkerhetsgrinden i mitten av öppningen, på det sätt som visas i figur E, helt vinkelrätt i förhållande till golvplanet. Reglera därefter rattarna till höger och till vänster på ett jämnt sätt, så att grinden sitter ordentligt fast på väggbeslagen som har placerats stadigt på stödytorna. Märk ut läget för de fyra väggbeslagen på stödytan, ta därefter bort grinden. Klistra fast eller skruva fast väggbeslagen i de lägen som märks ut, genom att använda de självhäftande banden eller skruvarna som medföljer i förpackningen, beroende på typ av stödyta, på det sätt som redan beskrivits i avsnittet "Placering", eventuellt i kombination med lämpliga tillbehör för festsättningen (t.ex. skruvpluggar).

**VARNING:** om ytorna för festsättningen är beläckta med papperstapeter, om de har bubblor eller om de har flagnat, ska väggbeslagen anbringas genom att använda skruvarna.

Sätt tillbaka grinden på så sätt att de yttre stängarna kommer på samma avstånd i förhållande till stödytorna och placera tapparna i väggbeslagen. Skruva fast tapparnas reglerrattar på ett jämnt sätt på den undre delen av grinden så att de kommer i kontakt med grinden, dra sedan åt dem på ett lämpligt sätt så att festsättningen garanteras samtidigt som man balanserar positionen för de fyra handhjulena på sidorna på det sätt som visas i detaljerna E1 och E2 i figuren E.

Säkerhetsgrinden är försedd med en distansbricka som är

nödvändig för att reglera rattarnas spänning på ett korrekt sätt. Sätt distansbrickan i vid stängningen och dra åt reglerattarna tills grindens två ändrar vidrör distansbrickan (figur F1 - F2).  
**VARNING:** INNAN Du använder säkerhetsgrinden ska Du försäkra Dig om att den är korrekt placerad och monterad.

#### HUR DU ÖPPNAR SÄKERHETSGRINDEN

Tryck på den övre knappen vid grindens handtag, håll den intryckt och tryck samtidigt även på den undre knappen (se figur G).

Du behöver inte lyfta grinden.

#### HUR DU STÄNGER SÄKERHETSGRINDEN

När grinden har öppnats stänger den sig och låser sig sedan automatiskt. Grinden kan även stängas för hand genom att skjuta igen den. Stäng inte grindens dörr med en smäll när Du stänger den. För att kontrollera att grinden är ordentligt stängd ska man verifiera att stiftet sitter i höjd med avtrycket på den övre rörformade delen på grinden i enlighet med vad som visas i figur H.

**VARNING:** Kontrollera alltid att säkerhetsgrinden är ordentligt stängd och låst innan den lämnas utan tillsyn.

#### HUR DU TAR BORT SÄKERHETSGRINDEN

Säkerhetsgrinden är försedd med reglerattar som skyddar mot klämfingerhet. De två reglerattarna som är placerade vid den övre delen av grinden kan endast lossas medan grinden är öppen och trycket minskat, genom att föra bort sidostängerna från fastsättningsytan.

#### FÖRLÄNGNINGSDELAR

Förlängningen figur 1 är tillgänglig i 3 storlekar: 72 mm, 144 mm, 360 mm.

**VARNING:** använd inte mer än 1 förlängning i taget.

**VARNING:** Säkerhetsgrinden får inte förlängas mer än upp till 117 cm.

Förlängningsdelarna finns att få som tillbehör hos återförsäljarna.

#### GARANTI

Produktens garanti gäller för alla fabriktionsfel vid normal användning av produkten enligt vad som förutses i bruksanvisningen. Garantin gäller således inte vid skada som orsakats av felaktig användning, slitage eller olycka. För giltighetsperioden för garanti mot fabriktionsfel hänvisas till de särskilda bestämmelserna i nationella lagar som gäller i inköpslandet, i förekommande fall.

|   |   |   |  |
|---|---|---|--|
| STÖDYTOR  | GIPSKARTONGPANEL<br>FASTSATT PÅ<br>VÄGGEN - STÖD I TRÄ<br>REKOMMENDERAS | ✓   | ✓  |
|   | PUTSADE YTOR  | ✓   | ✓  |
|   | YTOR I TRÄ, EJ STÖDDA<br>(t.ex. stödpelare för<br>räcken på trappor)    | ✓   | ✓  |
|   | YTOR I TRÄ, FAST<br>STÖDDA<br>(t.ex. dörrposter,<br>golvpaneler)        | ✓   | ✓  |
| SÄKERHETSGRINDEN HAR FÖLJANDE<br>MONTERINGSALTERNATIV |   | Montering med väggbeslag<br>fastsatta med skruvar | Montering med väggbeslag<br>fastsatta med självhäftande band |
|   |   | ✓   | ✓  |

|          |   |   |   |
|----------|---|---|---|
| STÖDYTOR | YTOR I KERAMIK                                      | ✓ | ✓ |
|          | YTA I PLAST (t.ex.<br>dörrkarm i UPVC)              | ✓ | ✓ |
|          | YTA I METALL (t.ex.<br>dörrkarmar i aluminium/stål) | ✓ | ✓ |
|          | YTA BEKLÄDD MED<br>PAPPERSTAPET                     | ✓ | ✗ |

# CZ NIGHTLIGHT

## DŮLEŽITÉ UPOZORNĚNÍ

POZOR: Vzdálenost mezi zábrunní dveří a nejbližším místem vnější části ohrádky musí být menší než 60 mm.

POZOR: PŘED POUŽITÍM ODSTRÁŇTE A VYHOĎTE VŠECHNY I GELITOVÉ SÁČKY A ČÁSTI OBALU TOHOTO VÝROBKU NEBO JE ALESPŇ USCHOVEJTE MIMO DOSAH NOVOROZENCŮ A DĚTI.

# D Ů L E Ž I T É ! P O Z O R N Ě S I P Ř E Č T Ě T Ě ! - U S C H O V E S T E P R O P Ř Í P A D N Ě D A L Š Í P O U Ž Í T Í .

## UPOZORNĚNÍ

- POZOR: Nesprávná instalace nebo umístění bezpečnostních dvířek může být nebezpečné.
- POZOR: Tato bezpečnostní dvířka nejsou určena pro montáž na okna.
- Používejte výhradně jako bezpečnostní zábranu na schody nebo dveře v domácnosti.
- Tato bezpečnostní dvířka jsou určena pro děti ve věku do 24 měsíců.
- POZOR: Starší děti by se už mohly vyšplhat na tyto dvířka a dostat se tak do nebezpečné situace.
- POZOR: Dvířka ihned odstraňte, pokud je dítě schopno na ně vylézt.
- POZOR: Pravidelně kontrolujte, zda jsou dvířka správně umístěna a připevněna.
- Kontrolujte, zda jsou opěrné plochy vhodné a zda mají pevnou strukturu.
- POZOR: Nepoužívejte bezpečnostní dvířka, pokud je jakákoliv jejich část poškozena nebo dokonce chybí.
- POZOR: Dodatečné nebo náhradní díly by měl získat pouze výrobce nebo distributor.
- POZOR: Dvířka musí být připevněna tak, aby se otevírala na druhou stranu, než jsou schody.
- POZOR: Nepřipevňujte dvířka na zeď bez příslušných krytů.
- Zábrana se zavíre a zajišťí automaticky. Zkontrolujte, zda je zábrana správně zavířena.

## ÚDRŽBA

Pravidelně kontrolujte povrch opěrné plochy, nastavovacích koleček, osiček a krytů na zdi a také správnou funkci bezpečnostní pojistky dvířek. Tento výrobek vyžaduje pravidelnou údržbu. Židličku může čistit pouze dospělá osoba. Totež platí pro údržbu.

- Části z umělé hmoty pravidelně čistěte vlhkým hadříkem.
- Pokud se kovové části dostanou do styku s vodou, osušte je, abyste zabránili jejich rezivění.

## OBSAH BALENÍ (obrázek A)

1. Bezpečnostní dvířka
2. Osička (x 4)
3. Nastavovací kolečko (x 4)
4. Kryt na zeď (x 4)
5. Lepicí páska (x 4)
6. Šroubek (x 4)
7. Šablona na nastavení

## MONTÁŽ

Našroubujte nastavovací kolečka na osičky a dbejte, abyste je připevnili otočené tak, jak je vyznačeno na obrázku B.

Nasuňte osičku s připevněným kolečkem do příslušných koncovek na rozích bezpečnostních dvířek (obr. B).

## UMÍSTĚNÍ

Minimální šířka: 760 mm

Maximální šířka: 810 mm

Výrobek je možno prodloužit použitím nástavců.

UPOZORNĚNÍ: Pokud budou bezpečnostní dvířka připevněna nesprávně, může to ohrozit bezpečnost vašeho dítěte. Dvířka musí být umístěna tak, aby se otevírala na druhou stranu, než jsou schody.

POZOR: Pokud umístíte dvířka na horní konec schodů, nesmíte je připevnit níže než je nejvyšší místo na schodech. Pokud dvířka umístíte na spodní konec schodů, musíte je připevnit tak, aby byla na úrovni nejnižšího schodu. (obr. C).

Ověřte si, zda je opěrný povrch vhodný k tomuto účelu a zda má pevnou strukturu.

Poznámka: Připevnění dvířek na určité druhy povrchu, může vyžadovat použití dalších připevňovacích doplňků (např. hmoždinek).

## PŘIPEVNĚNÍ

POZOR: Aby správně fungovalo automatické zavírání, musí být dvířka připevněna visle k podlaze tak, jak je znázorněno na obrázku D.

## MONTÁŽ A POUŽITÍ

Umístěte dvířka doprostřed průchodu tak, jak je vyznačeno na obrázku E, a dbejte, aby byla visle k podlaze. Nyní nastavte kolečka stejně na pravé i levé straně tak, aby byla dvířka dobře připevněna a kryty byly pevně přitisknuty na zeď nebo zaručené dveře. Vyznačte si na zeď polohu všech čtyř krytů a dvířka odstraňte. Přilepte nebo přišroubujte kryty na vyznačená místa. Použijte k tomu příložené lepicí pásky nebo šroubky, v závislosti na druhu opěrné plochy tak, jak je uvedeno v bodě „Umístění“, případně v kombinaci s dalšími vhodnými připevňovacími doplňky (např. hmoždinkami).

POZOR: Pokud je připevňovací plocha pokryta tapetami, jsou na ní bubliny nebo je popraskaná, podložky musí být připevněny šroubky.

Znovu umístěte dvířka tak, aby vnější tyčky byly stejně vzdáleny od opěrných povrchů a umístěte osičky do podložek na zdi. Otočte je shodným způsobem kolečky na osičkách na spodní straně dvířek, dokud se nedotknou dvířek a pak je dotáhněte, abyste dokončili správné připevnění dvířek a stejným způsobem vyznačte polohu čtyř postranních koleček tak, jak je znázorněno v detailech E1 a E2 na obrázku E.

Dvířka jsou vybavena příslušnou šablonou, potřebnou ke

správnému nastavení koleček. Umístěte šablonu na dvířka a otáčejte kolečky, dokud se oba konce dvířek nedotknou šablony (obr. F1 - F2).

**POZOR:** Dřive než začnete používat bezpečnostní dvířka, si ověřte, zda jsou správně umístěna a připravená.

### JAK OTEVŘÍT BEZPEČNOSTNÍ DVÍŘKA

Stiskněte a přidržte horní tlačítko na klíče dvířek a pak stiskněte také spodní tlačítko (viz obrázek G).

Není nutno dvířka zvedat.

### JAK ZAVŘÍT BEZPEČNOSTNÍ DVÍŘKA

Jednou otevřená dvířka se automaticky zavřou a zajistí se. Bezpečnostní dvířka mohou být zavřena i rukou, a to přitlačením. Při zavírání dvířky nebouchejte. Abyste se ujistili o správném uzavření zábrany zkontrolujte, zda je čep vyrovnaný s kontrolním sitotiskem na horní trubce zábrany tak, jak je znázorněno na obrázku H.

**POZOR:** Vždy se ujistěte, zda jsou dvířka dobře zavřena a zajištěna, dříve než od nich odejdete.

### JAK ODSTRANIT BEZPEČNOSTNÍ DVÍŘKA

Tato dvířka jsou vybavena kolečky proti poškození. Obě kolečka na horní straně dvířek mohou být uvolněna, pouze pokud jsou dvířka otevřena a boční tyčky oddáleny od opěrné plochy tak, aby se snížil tlak na kolečka.

### NÁSTAVCE

Nástavce (obrázek I) jsou vyráběny ve 3 rozměrech: 72 mm, 144 mm a 360 mm.

**POZOR:** Použijte pouze jeden druh nastavení.

**POZOR:** Šířka dvířek nesmí přesáhnout 117 cm.

Nástavce jsou k zakoupení v autorizovaných prodejnách.

### ZÁRUKA

Výrobek je v záruce, pokud jde o jakoukoli vadu týkající se shodnosti výrobku při běžných podmínkách použití, tak jak je uvedeno v návodu. Záruka se nevztahuje na škody vzniklé v důsledku nevhodného způsobu použití, opotřebení nebo nahodilé události. Dobu trvání záruky na vady týkající se shodnosti výrobku upravují konkrétní předpisy uplatňované v zemi, kde byl výrobek zakoupen.

|   |   |   |   |
|---|---|---|---|
| OPĚRNÉ PLOCHY   | NEPŘÍPEVNĚNÉ DŘEVĚNÉ POVRCHY (podpůrné dřevěné sloupky zabraňují na schodech) | ✓ | ✓ |
|   | PEVNĚ PŘÍPEVNĚNÉ DŘEVĚNÉ POVRCHY (např. zárubně, soklíky)                     | ✓ | ✓ |
| BEZPEČNOSTNÍ DVÍŘKA MOHOU BÝT UPEVNĚNA NÁSLEDUJÍCÍM ZPŮSOBEM: | Montáž s přišroubovanými kryty  | ✓ | ✓ |
|   | Montáž s přilepenými kryty  | ✓ | ✓ |

|               |  |   |   |
|---------------|--|---|---|
| OPĚRNÉ PLOCHY | KERAMICKÝ POVRCH   | ✓ | ✓ |
|               | PLASTOVÝ POVRCH (kostra dveří z UPVC)                        | ✓ | ✓ |
|               | KOVOVÝ POVRCH (hliníková / ocelová kostra dveří)             | ✓ | ✓ |
|               | POVRCH POLEPENÝ TAPETAMI                                     | ✓ | ✗ |
|               | UPĚVNĚNÝ PANEL ZE SÁDROKARTONU – je doporučena dřevěná opora | ✓ | ✓ |
|               | OMÍTNUTÉ PLOCHY  | ✓ | ✓ |

# PL NIGHTLIGHT

## WAŻNA INFORMACJA

**OSTRZEŻENIE:** odległość między ościeżnicą a zewnętrzną krawędzią bramki nie powinna przekraczać 60 mm.

**OSTRZEŻENIE:** przed użyciem produktu należy usunąć i wyeliminować ewentualne plastikowe torebki oraz wszelkie elementy wchodzące w skład opakowania i przechowywać je w miejscu niedostępnym dla niemowląt i dzieci.

# W A Ż N E ! UWAŻNIE ZACHOWAĆ NA PRZYSZŁOŚĆ.

## OSTRZEŻENIE

- **OSTRZEŻENIE:** nieprawidłowe zainstalowanie lub umieszczenie bramki ochronnej może okazać się niebezpieczne.
- **OSTRZEŻENIE:** bramka ochronna nie powinna być mocowana w pobliżu okien.
- Bramka ochronna może być używana tylko i wyłącznie jako zabezpieczenie schodów i drzwi w środowisku domowym.
- Bramka ta została zaprojektowana dla dzieci w wieku do 2 lat.
- **OSTRZEŻENIE:** starsze dzieci mogłyby się wspiąć na bramkę, stwarzając tym samym niebezpieczne sytuacje.
- **OSTRZEŻENIE:** zaprzestać używania bramki jak tylko dziecko będzie w stanie się na nią wspiąć.
- **OSTRZEŻENIE:** należy okresowo sprawdzać, czy bramka jest prawidłowo umieszczona i zainstalowana.
- Sprawdzić czy powierzchnie, na których ma być umocowany produkt nadają się do tego oraz czy są one solidne.
- **OSTRZEŻENIE:** nie używać bramki, jeśli jakiegokolwiek jej element został uszkodzony lub zgubiony.
- **OSTRZEŻENIE:** Dodatkowe lub zamienne części należy zamawiać wyłącznie od producenta lub dystrybutora.
- **OSTRZEŻENIE:** bramka powinna być umieszczona tak, aby otwierała się ona w kierunku przeciwnym do schodów.
- **OSTRZEŻENIE:** nie instalować bramki bez uchwytów ściennych.
- Brama zamyka się, po czym automatycznie się blokuje. Sprawdzić, czy barierka jest poprawnie zamknięta.

## KONSERWACJA

Należy okresowo kontrolować stan powierzchni instalacyjnej, pokręteł, trzpień i uchwytów ściennych oraz sprawdzać prawidłowo funkcjonowanie urządzenia zatrzaszkującego bramki.

Produkt ten wymaga okresowej konserwacji. Czynnności związane z czyszczeniem i konserwacją powinny

być wykonywane tylko przez dorosłą osobę.

- Wyczyścić plastikowe elementy przy pomocy szmatki zwilżonej w wodzie.
- W razie zetknięcia się metalowych części z wodą, wysuszyć je, aby zapobiec powstawaniu rdzy.

## ZAWARTOŚĆ OPAKOWANIA (rysunek A)

1. Bramka ochronna
2. Trzpień (x 4)
3. Pokrętle (x 4)
4. Uchwyt ścienny (x 4)
5. Taśma samoprzylepna (x 4)
6. Wkręt (x 4)
7. Przekładka instalacyjna.

## MONTAŻ

Dobrze dokręcić pokrętle na trzpień zwracając uwagę na to, aby zostały one zamontowane w poprawnym kierunku, jak pokazano na rysunku B.

Wsunąć każdy trzpień z prawidłowo dokręconym pokrętłem w wszystkie specjalne zaczepy w rogach bramki (rysunek B).

## UMIESZCZANIE

Minimalne rozwarście: 760 mm

Maksymalne rozwarście: 810 mm

Dla większych rozwarć przewidziano elementy rozszerzające.

**OSTRZEŻENIE:** Umieszczenie bramki w niepoprawnej pozycji może okazać się niebezpieczne dla dziecka.

Bramka powinna być umieszczona tak, aby otwierała się ona w kierunku przeciwnym do schodów.

**OSTRZEŻENIE:** jeśli bramka instalowana jest na schybie schodów, nie należy jej umieszczać poniżej najwyższego stopnia. Jeśli bramka instalowana jest u podstawy schodów, należy ją umieścić na poziomie najniższego schodka (rysunek C).

Sprawdzić czy powierzchnie, na których ma być umocowany produkt nadają się do tego oraz czy są one solidne.

Adnotacja: mocując produkt na niektórych powierzchniach może okazać się niezbędny zakup stosownych akcesoriów mocujących (np. kołków rozpierających).

## INSTALACJA

**OSTRZEŻENIE:** Aby automatyczny mechanizm zamykający funkcjonował prawidłowo, bramka powinna być zainstalowana prostopadle do płaszczyzny podłogi, jak pokazano na rysunku D.

## MONTAŻ ORAZ SPOSÓB UŻYCIA

Umieścić bramkę pośrodku przestrzeni, na której ma być zainstalowana, jak pokazano na rysunku E, prostopadle do płaszczyzny podłogowej; wyregulować jednakowo pokrętle po prawej i po lewej stronie tak, aby bramka była dobrze umocowana, z uchwytami ściennymi umieszczonymi w pobliżu powierzchni instalacyjnych. Zaznaczyć pozycję czterech uchwytów ściennych na płaszczyźnie instalacyjnej, po czym odstać bramkę. Przykleić albo dokręcić uchwyty ścienne w zaznaczonych punktach przy pomocy taśm samoprzylepnych lub wkrętów dostarczonych w opakowaniu, w zależności od rodzaju powierzchni, na której ma być zamocowany produkt, jak opisano w powyższym paragrafie "Umieszczenie", ewentualnie przy użyciu stosownych akcesoriów mocujących (np. kołków rozpierających).

**OSTRZEŻENIE:** jeśli powierzchnia, na której ma być umocowany produkt pokryta jest tapetą, ma puchle lub jest złuszczone, uchwyty



powinny być zamocowane przy pomocy wkrętów.

Ponownie umieścić bramkę tak, aby jej końcowe pręty znajdowały się w równej odległości w stosunku do powierzchni instalacyjnej i umieścić trzpienie w uchwytych ściennych. Dokręcić równomiernie pokrętła trzpieni w dolnej części bramki tak, aby stykały się one z bramką, po czym dokręcić je mocno aby zapewnić prawidłowe umocowanie bilancian-  
do allo stesso modo la posizione dei quattro volantini laterali come mostrato nei dettagli E1 e E2 della figura E.

Bramka wyposażona jest w specjalną przekładkę niezbędną, aby prawidłowo wyregulować nacisk pokręteł. Umieścić przekładkę w pobliżu zamknięcia i dokręcić pokrętła, aż dwa końce bramki nie będą się stykały z przekładką (Patrz rysunek F1 - F2).

**OSTRZEŻENIE:** Przed przystąpieniem do użytkowania bramki należy upewnić się, czy została ona prawidłowo umieszczona i zainstalowana.

### JAK OTWIERAĆ BRAMKĘ

Wcisnąć górny przycisk w pobliżu klamki bramki ochronnej i – cały czas go wciskając – wcisnąć też dolny przycisk (Patrz rysunek G).

Nie jest konieczne unieść bramkę.

### JAK ZAMYKAĆ BRAMKĘ

Otwarta bramka automatycznie się zamknie i zablokuje. Bramka może być też zamykana ręcznie, popychając ją. Nie trzaska bramką aby ją zamknąć. Per verificare la corretta chiusura del cancelletto controllare che il pin combaci con la serigrafia di riscontro posta sul tubolare superiore del cancelletto come mostrato in figura H.

**OSTRZEŻENIE:** Przed pozostawieniem bramki bez opieki należy się zawsze upewnić, czy została ona prawidłowo zamknięta i zablokowana.

### JAK ZDEMONTOWAĆ BRAMKĘ

Bramka posiada pokrętła uniemożliwiające jej naruszenie. Dwa pokrętła umieszczone w górnej części bramki mogą być poluzowane tylko wówczas, kiedy drzwiczki są otwarte i kiedy zmniejszony jest nacisk, oddalając boczne szczebelki od powierzchni instalacyjnej.

### ELEMENTY POSZERZAJĄCE

Istnieją elementy poszerzające (rysunek I) o 3 rozmiarach: 72 mm, 144 mm, 360 mm.

**OSTRZEŻENIE!** Z bramka może być używany tylko jeden rozmiar na raz.

**OSTRZEŻENIE:** nie poszerzać bramki ponad 117 cm.

Elementy poszerzające dostępne są u dystrybutorów.

### GWARANCJA

Produkt jest objęty gwarancją w zakresie wszystkich wad, które dotyczą niezgodności z umową w normalnych warunkach użytkowania odpowiadających wymaganiom przewidzianym w instrukcji użytkowania. Gwarancja nie będzie miała natomiast zastosowania w przypadku uszkodzeń powstałych w wyniku niewłaściwego użytkowania, zużycia lub przypadkowych zdarzeń. Czas obowiązywania gwarancji od wad zgodności regulują odpowiednie przepisy prawa kraju, w którym dokonano zakupu.

|   |  |   |   |
|---|--|---|---|
| Powierzchnie instalacyjne                         | Powierzchnie z ceramiki  | ✓ | ✓ |
|   | Powierzchnie plastikowe (np. rama drzwi z UPVC)                            | ✓ | ✓ |
|   | Powierzchnie metalowe (np. ramy drzwi z aluminium/stali)                   | ✓ | ✓ |
|   | Powierzchnia pokryta tapetą  | ✓ | ✗ |
|   | Płyta kartonowo - gipsowa umocowana do ściany (zalecany drewniany suport)  | ✓ | ✓ |
|   | Powierzchnie otynkowane  | ✓ | ✓ |
|   | Powierzchnie drewniane nie wsparte (np. słupki podporowe poręczy schodów)  | ✓ | ✓ |
|   | Powierzchnie drewniane sztywno wsparte (np. futryny, listwa przysięciana). | ✓ | ✓ |
| Bramka ta może być mocowana w następujący sposób: |  |   |   |
|   | Montaż z uchwytami ściennymi i mocowanymi przy pomocy wkrętów              | ✓ |   |
|   | Montaż z uchwytami ściennymi i mocowanymi przy pomocy taśmy samoprzylepnej | ✓ |   |

# EL NIGHTLIGHT

## ΣΗΜΑΝΤΙΚΗ ΠΡΟΕΙΔΟΠΟΙΗΣΗ

**ΠΡΟΣΟΧΗ:** η απόσταση μεταξύ του παραστάδι της πόρτας και της πιο εξωτερικής πλευράς της καγκέλοπορτας πρέπει να είναι μικρότερη από 60 mm.

**ΠΡΟΣΟΧΗ:** Πριν από τη χρήση αφαιρέστε και πετάξτε τυχόν πλαστικές ασοούλες και όλα τα στοιχεία της συσκευασίας του προϊόντος ή γενικά κρατήστε τα μακριά από τα παιδιά και τα νεογέννητα.

# ΣΗΜΑΝΤΙΚΟ - ΚΡΑΤΗΣΤΕ ΤΙΣ ΟΔΗΓΙΕΣ ΓΙΑ ΝΑ ΤΙΣ ΣΥΜΒΟΥΛΕΥΕΣΤΕ ΣΤΟ ΜΕΛΛΟΝ.

## ΠΡΟΕΙΔΟΠΟΙΗΣΕΙΣ

- **ΠΡΟΣΟΧΗ:** Η μη σωστή τοποθέτηση του κάγκελου μπορεί να είναι επικίνδυνη.
- **ΠΡΟΣΟΧΗ:** Αυτό το κάγκελο δεν πρέπει να τοποθετείται σε αντιστοιχία με τα παράθυρα.
- Χρησιμοποιήστε το προϊόν μόνο ως εμπόδιο για σκάλες και πόρτες μόνο σε οικιακούς χώρους.
- Αυτό το κάγκελο είναι σχεδιασμένο για παιδιά μέχρι 24 μηνών.
- **ΠΡΟΣΟΧΗ:** Παιδιά μεγαλύτερης ηλικίας μπορεί να σκαρφώσουν στο κάγκελο βάζοντας τον εαυτό τους σε κίνδυνο.
- **ΠΡΟΣΟΧΗ:** Διακόψτε αμέσως τη χρήση του κάγκελου μόλις το παιδί μπορεί και σκαρφαλώνει σε αυτό.
- **ΠΡΟΣΟΧΗ:** Ελέγχετε τακτικά ότι το κάγκελο είναι σωστά τοποθετημένο και στερεωμένο.
- Ελέγχετε ότι οι επιφάνειες στις οποίες επιθυμείτε να τοποθετήσετε το κάγκελο είναι κατάλληλες και ανθεκτικές.
- **ΠΡΟΣΟΧΗ:** Μη χρησιμοποιείτε το κάγκελο αν οποιοδήποτε τμήμα είναι σπασμένο ή απουσιάζει.
- **ΠΡΟΣΟΧΗ:** Πρόσθετα ανταλλακτικά ή ανταλλακτικά πρέπει να λαμβάνονται μόνο από τον κατασκευαστή ή τον διανομέα.
- **ΠΡΟΣΟΧΗ:** Το κάγκελο πρέπει να τοποθετείται έτσι ώστε να ανοίγει προς την αντίθετη κατεύθυνση από εκείνη της σκάλας.
- **ΠΡΟΣΟΧΗ:** Μην τοποθετείτε το κάγκελο χωρίς τα πλατάκια στον τοίχο.
- Η μπαριέρα για πόρτα κλείνει και μπλοκάρει αυτόματα. Βεβαιωθείτε ότι η πόρτα κλείνει και μπλοκάρει αυτόματα.

## ΣΥΝΤΗΡΗΣΗ

Ελέγχετε τακτικά την κατάσταση της επιφάνειας τοποθέτησης καθώς και τους στροφείς, τους άξονες, τα πλατάκια τοίχου και τη σωστή λειτουργία του συστήματος ασφάλισης του κάγκελου.

Αυτό το προϊόν χρειάζεται περιοδική συντήρηση. Οι ενέργειες καθαρισμού και συντήρησης πρέπει να πραγματοποιούνται μόνο από έναν ενήλικα.

- Καθαρίστε τα πλαστικά τμήματα με ένα υγρό πανάκι.
- Σε περίπτωση επαφής με το νερό, στεγνώστε τα μεταλλικά τμήματα για να αποφύγετε τη δημιουργία σκουριάς.

## ΠΕΡΙΕΧΟΜΕΝΟ ΤΗΣ ΣΥΣΚΕΥΑΣΙΑΣ (Σχέδιο Α)

1. Κάγκελο προεπιστάσις
2. Άξονες (x 4)
3. Στροφείς (x 4)
4. Πλατάκια τοίχου (x 4)
5. Αυτοκόλλητες ταινίες (x 4)
6. Βίδες (x 4)
7. Αποστασιοποιητής για την εγκατάσταση

## ΣΥΝΑΡΜΟΛΟΓΗΣΗ

Βιδώστε μέχρι το τέρμα τους στροφείς στους άξονες προσέχοντας έτσι ώστε να είναι σωστά συναρμολογημένα, όπως υποδεικνύεται στο σχέδιο Β.

Εισάγετε τον κάθε άξονα με το στροφέα σωστά βιδωμένο σε κάθε ένα από τους ειδικούς συνδέσμους που βρίσκονται στις γωνίες του κάγκελου (σχέδιο Β).

## ΤΟΠΟΘΕΤΗΣΗ

Ελάχιστο άνοιγμα: 760 mm

Μέγιστο άνοιγμα: 810 mm

Για μεγαλύτερο άνοιγμα, διατίθενται προεκτάσεις. **ΠΡΟΕΙΔΟΠΟΙΗΣΗ:** Τοποθετώντας το κάγκελο σε λανθασμένη θέση μπορεί να θέσετε σε κίνδυνο την ασφάλεια του παιδιού σας. Το κάγκελο πρέπει να τοποθετείται με τέτοιο τρόπο έτσι ώστε να ανοίγει προς την αντίθετη από τις σκάλες κατεύθυνση.

**ΠΡΟΣΟΧΗ:** Αν το κάγκελο τοποθετείται στην κορυφή της σκάλας, δεν πρέπει να τοποθετείται κάτω από την πιο υψηλή θέση. Αν το κάγκελο τοποθετείται στη βάση της σκάλας, πρέπει να τοποθετείται σε αντιστοιχία με το πιο χαμηλό σκαλοπάτι (σχέδιο C). Ελέγχετε ότι οι επιφάνειες στερέωσης είναι κατάλληλες για αυτό το σκοπό και ανθεκτικές.

Σημείωση: Η στερέωση σε συγκεκριμένες επιφάνειες μπορεί να απαιτεί την αγορά κατάλληλων εξαρτημάτων για τη στερέωση (π.χ. βύσματα).

## ΕΓΚΑΤΑΣΤΑΣΗ

**ΠΡΟΣΟΧΗ:** Για να λειτουργεί σωστά ο μηχανισμός του αυτόματου κλεισίματος, το κάγκελο πρέπει να τοποθετείται σε κάθετη θέση στην επιφάνεια του δαπέδου, όπως υποδεικνύεται στο σχέδιο D.

## ΣΥΝΑΡΜΟΛΟΓΗΣΗ ΚΑΙ ΧΡΗΣΗ

Τοποθετήστε το κάγκελο στην κεντρική θέση σε σχέση με το άνοιγμα όπως υποδεικνύεται στο σχέδιο Ε, σε απόλυτη κάθετη θέση σε σχέση με την επιφάνεια του δαπέδου. Ρυθμίστε ομοιομορφα τους δεξιούς με τους αριστερούς στροφείς έτσι ώστε το κάγκελο να είναι καλά στερεωμένο με τα πλατάκια τοποθετημένα σταθερά στον τοίχο σε αντιστοιχία με τις επιφάνειες τοποθέτησης. Σημειώστε τις θέσεις των τεσσάρων πιάτων στον τοίχο και βγάλτε το κάγκελο. Κολλήστε ή βιδώστε τα πλατάκια στον τοίχο χρησιμοποιώντας τις αυτοκόλλητες ταινίες ή τις παρεχόμενες με τη συσκευασία βίδες, ανάλογα με τον τύπο της επιφάνειας τοποθέτησης, όπως υποδεικνύεται προηγουμένως στην παράγραφο «Τοποθέτηση», σε συνδυασμό με τα κατάλληλα εξαρτήματα στερέωσης (π.χ. βύσματα).

**ΠΡΟΣΟΧΗ:** Αν οι επιφάνειες στερέωσης είναι καλυμμένες με ταπεταρία, παραμοιάζουν φυσικά υακίματα ή γυδαρισμένα, τα πλατάκια πρέπει να τοποθετούνται χρησιμοποιώντας τις βίδες.

Τοποθετήστε και πάλι το κάγκελο έτσι ώστε οι εξωτερικές μπάρες να βρίσκονται στην ίδια απόσταση σε σχέση με την επιφάνεια τοποθέτησης και τοποθετήστε τους άξονες στα πλατάκια στον τοίχο. Βιδώστε ομοίμορφα τους στροφείς των αξόνων στο κάτω μέρος του κάγκελου έτσι ώστε να έρθουν σε επαφή με το κάγκελο και σφίξτε τα ώστε να στερεωθούν σωστά. Το κάγκελο διαθέτει έναν ειδικό αποστασιοποιητή απαραίτητο για να ρυθμιστεί το σωστό σφίξιμο των στροφών ρυθμίζοντας τη θέση των τεσσάρων πλάγιων τροχών/στροφάλων όπως φαίνεται στις λεπτομέρειες E1 και E2 του διαγράμματος E. Τοποθετήστε τον αποστασιοποιητή σε αντιστοιχία με το κλείσιμο και σφίξτε τους στροφείς μέχρι τα δύο άκρα του κάγκελου να ακουμπήσουν στον αποστασιοποιητή. (σχέδιο F1 - F2)

**ΠΡΟΣΟΧΗ:** Πριν χρησιμοποιήσετε το κάγκελο βεβαιωθείτε ότι είναι τοποθετημένο και συναρμολογημένο σωστά.

#### ΠΩΣ ΑΝΟΙΓΕΙ ΤΟ ΚΑΓΚΕΛΟ

Πιέστε το επάνω πλήκτρο στη λαβή του κάγκελου και κρατώντας το επάνω μέρος του κάγκελου μπροστά να χαλαρώσουν μόνο ενώ το κάγκελο είναι ανοιχτό και η πίεση μειωμένη απομακρύνοντας τις πλάγιες μπάρες από τις επιφάνειες. στερέωσης.

#### ΠΩΣ ΚΛΕΙΝΕΙ ΤΟ ΚΑΓΚΕΛΟ

Μόλις ανοιχτεί, το κάγκελο κλείνει και ασφαλιζει αυτόματα. Το κάγκελο μπορεί να κλείσει και με το χέρι, απλώνοντάς το. Μη χτυπάτε την πόρτα του κάγκελου για να την κλείσετε Για να βεβαιωθείτε ότι η μπαριέρα για την πόρτα έχει κλείσει σωστά, ελέγξτε ότι ο άξονας εφάπτεται με το σημείο της μεταδοτικής που βρίσκεται στο πάνω μέρος της μπαριέρας της καγκελόπορτας όπως φαίνεται στο σχέδιο H.

**ΠΡΟΣΟΧΗ:** Ελέγχετε πάντα ότι το κάγκελο είναι καλά κλειστό και ασφαλισμένο πριν το αφήσετε χωρίς επίβλεψη.

#### ΠΩΣ ΑΦΑΙΡΕΙΤΑΙ ΤΟ ΚΑΓΚΕΛΟ

Αυτό το κάγκελο διαθέτει στροφείς ασφαλείας. Οι δύο στροφείς στο επάνω μέρος του κάγκελου μπορούν να χαλαρώσουν μόνο ενώ το κάγκελο είναι ανοιχτό και η πίεση μειωμένη απομακρύνοντας τις πλάγιες μπάρες από τις επιφάνειες. στερέωσης.

#### ΠΡΟΕΚΤΑΣΕΙΣ

Οι προεκτάσεις (σχέδιο I) διατίθενται σε 3 μεγέθη: 72mm, 144mm, 360mm.

**ΠΡΟΣΟΧΗ:** Μη χρησιμοποιήσετε ποτέ περισσότερες από μια προεκτάσεις τη φορά.

**ΠΡΟΣΟΧΗ:** Μην επιμηκύνετε το κάγκελο περισσότερο από 117 cm. Οι προεκτάσεις διατίθενται από τους διανομείς.

#### ΕΓΓΥΗΣΗ

Το προϊόν παρέχει εγγύηση για κάθε παράλειψη συμμόρφωσης υπό κανονικές συνθήκες χρήσης όπως προβλέπεται από τις οδηγίες χρήσης. Συνεπώς, η εγγύηση δεν θα ισχύει, αν οι ζημιές οφείλονται σε ακατάλληλη χρήση, φθορά ή τυχαία γεγονότα. Για τη διάρκεια της εγγύησης σχετικά με ελαττώματα συμμόρφωσης, σας παραπέμπουμε στις ειδικές προβλέψεις των εθνικών διατάξεων που ισχύουν στη χώρα αγοράς.

|                        |  |  |   |
|------------------------|--|--|---|
| ΕΠΙΦΑΝΕΙΕΣ ΤΟΠΟΘΕΤΗΣΗΣ | ΚΕΡΑΜΙΚΕΣ ΕΠΙΦΑΝΕΙΕΣ   | ✓  | ✓   |
|                        | ΠΛΑΣΤΙΚΕΣ ΕΠΙΦΑΝΕΙΕΣ (Π.χ. Πλαίσιο πόρτας από UPVC)                                    | ✓  | ✓   |
|                        | ΜΕΤΑΛΛΙΚΗ ΕΠΙΦΑΝΕΙΑ (Π.χ. Πλαίσια από πόρτες αλουμινίου/χάλυβα)                        | ✓  | ✓   |
|                        | ΕΠΙΦΑΝΕΙΑ ΚΑΛΥΜΜΕΝΗ ΜΕ ΤΑΠΕΤΣΑΡΙΑ  | ✓  | ✗   |
|                        | ΓΥΦΟΣΑΝΙΔΑ ΣΤΕΡΕΩΜΕΝΗ ΣΤΟΝ ΤΟΙΧΟ-ΣΥΝΙΣΤΑΤΑ ΞΥΛΙΝΟ ΣΤΗΡΙΓΜΑ                             | ✓  | ✓   |
|                        | ΣΟΒΑΤΙΣΜΕΝΕΣ ΕΠΙΦΑΝΕΙΕΣ  | ✓  | ✓   |
|                        | ΞΥΛΙΝΕΣ ΕΠΙΦΑΝΕΙΕΣ ΧΩΡΙΣ ΣΤΗΡΙΓΜΑ (Π.χ. Κολώνες στήριξης των κάγκελων της σκάλας)      | ✓  | ✓   |
|                        | ΞΥΛΙΝΕΣ ΕΠΙΦΑΝΕΙΕΣ ΜΕ ΣΚΛΗΡΟ ΣΤΗΡΙΓΜΑ (Π.χ. Κάσα Πόρτας, Σοβατεπί)                     | ✓  | ✓   |
|                        | ΑΥΤΗ Η ΠΟΡΤΑ/ΚΑΓΚΕΛΟ ΔΕΦΑΛΕΙΑΣ ΓΙΑ ΣΚΑΛΕΣ ΠΡΟΣΦΕΡΕΤΙΣ ΑΚΟΛΟΥΘΕΣ ΔΥΝΑΤΟΤΗΤΕΣ ΣΤΕΡΕΩΣΗΣ: | Τοποθέτηση με πλατάκια τοίχου στερεωμένα με βίδες. | Τοποθέτηση με πλατάκια τοίχου στερεωμένα με αυτοκόλλητο |
|                        |  | ✓  | ✓   |

# TR NIGHTLIGHT

## ÖNEMLİ UYARI

**DİKKAT:** Kapı pervazı ve bariyerin en dış kısmı arasındaki mesafe 60 mm'den daha az olmalıdır.

**DİKKAT:** Kullanım öncesi olası plastik torbaları ve ürünün ambalajını oluşturan bütün parçaları atınız veya her durumda yeniden doğan bebekler ve çocukların ulaşamayacakları bir yere kaldırınız.

# ÖNEMLİ - DİKKATLİCE OKUYUNUZ - İLERDE REFE- RANS OLMAK ÜZERESAKLAY- INIZ.

## UYARILAR

- **DİKKAT:** Ürünün yanlış şekilde takılması veya yerleştirilmesi tehlike oluşturabilir.
- **DİKKAT:** Bu parmaklık koruma pencerelerin yakınına sabitlememelidir.
- Yalnızca ev ortamında merdiven ve kapılar için bariyer olarak kullanınız.
- Bu parmaklık koruma 24 ay kadar olan çocuklar için tasarlanmıştır.
- **DİKKAT:** Çocuk üzerine tırmanabilecek yaşa geldiği zaman parmaklık korumanın kullanımına son veriniz.
- **DİKKAT:** Parmaklık koruma düzgün şekilde yerleştirilmiş ve sabitlenmiş olduğunu periyodik olarak kontrol ediniz.
- Sabitlenecek alanların amaca uygun ve yapısal olarak sağlam olduklarını kontrol ediniz.
- **DİKKAT:** Herhangi bir yeri kırık ya da eksik olduğu takdirde parmaklık korumayı kullanmayınız
- **DİKKAT:** Πρόσθετα ανταλλακτικά ή ανταλλακτικά πρέπει να λαμβάνονται μόνο από τον κατασκευαστή ή τον διανομέα.
- **DİKKAT:** Parmaklık merdivenlerin aksi yönde açılacak şekilde yerleştirilmelidir.
- **DİKKAT:** Parmaklığı duvar çanakları olmadan takmayınız.
- Kapanış kancası otomatik olarak kapanır ve bloke olur. Bariyerin doğru şekilde kapanmış olduğunu kontrol ediniz.

## BAKIM

Parmaklık Korumanın takılacağı alanın, volanların, millerin, duvar çanaklarının ve parmaklığın kancalanma aygıtının düzgün çalıştığı

çalışmadıklarını periyodik olarak kontrol ediniz.

Bu ürün periyodik bakım gerektirir.

Temizlik ve bakım işlemleri yalnızca bir yetkin tarafından yapılmalıdır.

- Metal kısımları, pas oluşmasını önlemek için iyice kurulayınız.

## KUTU İÇERİĞİ (resim A)

1. Parmaklık
2. Mil (x 4)
3. Volan (x 4)
4. Duvar çanağı (x 4)
5. Yapışkan şerit (x 4)
6. Vida (x 4)
7. Montaj için mesafe ölçer

## KURULMASI

Miller üzerindeki küçük volanları, resim B'de gösterildiği gibi doğru yönde monte edilmiş olmalarına dikkat ederek sonuna kadar vidalayınız. Volanı doğru şekilde vidaladığınız her mili, parmaklığın köşelerinde bulunan özel yuvalarına sokunuz (resim B).

## YERLEŞTİRME

Minimum açılma: 760 mm

Maksimum açılma: 810 mm

Daha fazla açılabilmesi için uzatma yapılabilir.

**UYARI:** Parmaklık Korumanın yanlış takılması durumunda çocuğun güvenliği tehlikeye girebilir. Parmaklık Korumanın merdivenin aksi yönünde açılacak şekilde yerleştirilmelidir.

**DİKKAT:** Parmaklık Koruma, merdiven başına yerleştirilmesi gerekir, en üst pozisyonun altında yerleştirilmemelidir. Parmaklık merdivenin tabanına yerleştirildiği takdirde ise en alçak basamağa yerleştirilmelidir (resim C).

Sabitleneceği yüzeyin amaca uygun olduğunu ve yapısal olarak sağlamliklarını kontrol ediniz.

Not: Belirli yüzeyler üzerine sabitleme için özel aksesuarlar satın alınmasını gerektirebilir(örneğin takoz).

## TAKILMASI

**DİKKAT:** Otomatik kapanma mekanizmasının doğru şekilde çalışması için parmaklık koruma resim D'de gösterildiği gibi döşemeye dikey pozisyonda takılmalıdır.

## MONTAJ VE KULLANIM

Parmaklığı resim E'de gösterilen açılma şekline göre, döşemeye nazaran tam dikey pozisyonda olmasına dikkat ederek orta pozisyona getiriniz; parmaklığın duvar çanaklarının dayanma yüzeyleri karşısına gelecek şekilde sağlamca yerleşmesi ve iyice kancalanması için sağ ve sol volanları aynı şekilde ayarlayınız. Dört duvar çanağının dayanma yüzeyini dikkate alarak pozisyonunu işaretleyiniz ve parmaklığı çıkartınız. Duvar çanaklarını, dayanma yüzeyinin yapısına göre, yukarıdaki "Yerleştirme" paragrafında belirtildiği üzere sabitleme aksesuarlarının yardımıyla (örneğin takoz),ürünün kutusu ile birlikte verilen yapışkan şeritleri veya vidaları kullanarak işaretlediğiniz noktalara yapıştırınız veya vidalayınız. **DİKKAT:** Sabitleme yüzeylerinin duvar kağıdı ile kaplı olması durumunda hava kabarcığı varsa veya sınırlı ise, çanaklar vida kullanılarak takılmalıdır.

Parmaklığı dış çubukları dayanma yüzeyine aynı mesafede olacak şekilde yeniden yerine takınız ve milleri duvar çanaklarının içine yerleştiriniz. Millerin volanlarını parmaklığın alt kısmı hizasında, parmaklık ile temas etmesini sağlayacak şekilde vidalayınız ve iyice sabitlenmesi için gerekli şekilde sıkıştırınız resim E'nin E1 ve E2 ayrıntılarında gösterildiği gibi dört yan kısmının konumunu aynı şekilde dengeleyiniz.



Parmaklık, volanların doğru şekilde gerilmesini ayarlamak için bir mesafe ölçer aygıtla donanmıştır. Bu aygıt kapanma noktasının karşısına yerleştiriniz ve volanları parmaklığın iki ucu mesafe ölçüm aygıtı ile temas edinceye kadar sıkıştırınız (resim F1 - F2).  
DİKKAT: Parmaklığı kullanmadan önce doğru şekilde yerleştirildiğini ve monte edildiğini kontrol ediniz.

#### PARMAKLIK KORUMANIN AÇILMASI

Parmaklık Korumanın kolu hizasında bulunan üst düğmeye basınız ve basılı tutup aynı anda alt düğmeye basınız (bkz resim G).  
Parmaklık Koruma kaldırmak gerekmemektedir.

#### PARMAKLIK KORUMANIN KAPATILMASI

Açıldıktan sonra parmaklık koruma otomatik olarak kapanır ve kilitletir. Parmaklık koruma elle itilerek de kapatılabilir. Kapatmak için parmaklığın kapısını çarpmayınız Kapanış kancasının doğru kapanışını kontrol etmek için pimin kapanış kancasının üst borusunda bulunan kısım ile resim H'de gösterildiği gibi aynı hizaya geldiğini kontrol ediniz.

DİKKAT: Kaldırmadan önce parmaklık Korumanın iyice kapanmış ve bloke edilmiş olduğunu kontrol ediniz.

#### PARMAKLIK KORUMANIN SÖKÜLMESİ

Bu parmaklık koruma oynanmasını önlemek için için volanlar ile donanmıştır. Parmaklık korumanın üst hizasında yerleştirilmiş iki volan, sadece parmaklık açık durumdaiken ve uygulanan basınç yan çubuklar sabitleme yüzeyinden uzaklaştırılmak suretiyle gevşetilebilir.

#### PARMAKLIK KORUMAYI UZATMA

Uzatma işlemi (resim I) 3 boyda gerçekleştirilebilir: 72 mm, 144 mm, 360 mm.

DİKKAT: Bir kerede bir adetden fazla ekleme yapmayınız.

DİKKAT: Parmaklığı 117 cm'den fazla uzatmayınız.

Uzatma aparatlarını yetkili satıcıdan temin etmek mümkündür.

#### GARANTİ

Ürün, talimatlarda belirtilen normal kullanım koşullarında, tüm uygunluk kusurlarına karşı garantilidir. Bu nedenle garanti, hatalı kullanım, aşınma veya kazara meydana gelen olaylardan kaynaklanan hasar durumunda geçerli değildir. Uygunluğa ilişkin kusurlara dair garantinin süresi için, lütfen satın alınan ülkede geçerli ulusal kanunların özel hükümlerine bakınız.

|   |  |  |   |
|---|--|--|---|
| DAYNMA YÜZEYLER   | SIVALI YÜZEYLER  | ✓  | ✓   |
|   | DESTEKLENMEMİŞ TAHTA YÜZEYLER (Örneğin merdiven parmaklıklarının destek direkleri) | ✓  | ✓   |
|   | SIKIKA DESTEKLENMİŞ TAHTA YÜZEYLER (Örneğin kapı pervazı, süpürgeçikler)           | ✓  | ✓   |
| BU PARMAKLIK AŞĞIDA BELİRTİLEN SABİTLEME OPSİYONLARINI SAĞLAR |  | Duvar çanakları vida ile sabitleyerek montaj | Duvar çanakları yapışkan bantla sabitleyerek montaj |
|   |  | ✓  | ✓   |



|                 |   |   |   |
|-----------------|---|---|---|
| DAYNMA YÜZEYLER | SERAMİK YÜZEYLER  | ✓ | ✓ |
|                 | PLASTİK YÜZEYLER (Örneğin PVC kapı çerçeveleri)           | ✓ | ✓ |
|                 | METAL YÜZEY (Örneğin alüminyum/çelik kapıların çerçevesi) | ✓ | ✓ |
|                 | DUVAR KAĞIDI İLE KAPLANMIŞ YÜZEY                          | ✓ | ✗ |
|                 | DUVARA SABİTLENMİŞ ALÇI PANEL TAHTA DESTEK ÖNERİLİR       | ✓ | ✓ |



# RU NIGHTLIGHT

## ВНИМАНИЕ

**ВНИМАНИЕ:** Расстояние между косяком двери крайней наружной частью ограждения не должно превышать 60 мм.

**ВНИМАНИЕ:** Перед использованием снимите с изделия все возможные пластиковые пакеты и элементы упаковки и держите их вдали от детей.

# ВАЖНО-СОХРАНИТЕ ДАННЫЕ ИНСТРУКЦИИ ДЛЯ ПОСЛЕДУЮЩЕГО ИСПОЛЬЗОВАНИЯ.

## МЕРЫ ПРЕДОСТОРОЖНОСТИ

- **ВНИМАНИЕ:** неправильная установка или размещение защитного барьера может быть опасным.
- **ВНИМАНИЕ:** настоящий барьер нельзя устанавливать на оконные проемы.
- Использовать исключительно как барьер для лестниц и дверных проемов, в домашних помещениях.
- Настоящий барьер предназначен для детей в возрасте до 24 месяцев.
- **ВНИМАНИЕ:** дети более старшего возраста могут пытаться залезать на барьер, создавая таким образом опасные ситуации.
- **ВНИМАНИЕ:** немедленно прекратите использование барьера, как только ребенок сможет залезать на него.
- **ВНИМАНИЕ:** периодически проверяйте, чтобы барьер был правильно размещен и зафиксирован.
- Проверьте, чтобы поверхности для крепления были пригодны для выполнения своих функций и были конструктивно прочными.
- **ВНИМАНИЕ:** Не пользуйтесь изделием, если отдельная его часть сломана, или отсутствует.
- **ВНИМАНИЕ:** используйте только компоненты, запасные части и аксессуары, одобренные и поставляемые производителем.
- Проверьте, чтобы поверхности для крепления были подходящими для выполняемых функций и конструктивно прочными.
- **Примечание:** закрепление на определенных поверхностях может потребовать приобретение специальных аксессуаров для крепежа (напр.: дюбелей).
- Защитное ограждение защелкивается автоматически. Проверьте его надёжно блокировку.

## УХОД ЗА ИЗДЕЛИЕМ

Периодически проверяйте состояние поверхностей опор, маховичков, стержней, стенных копчаков и правильное функционирование устройства крепления барьера.

Это изделие нуждается в периодическом техобслуживании. Операции по уходу и техобслуживанию должны производить только взрослые.

- Металлические части изделия необходимо вытирать, чтобы не допустить образование ржавчины.

## СОДЕРЖИМОЕ УПАКОВКИ (рис. А)

1. Барьер
2. Стержень (x 4)
3. Маховичок (x 4)
4. Стенной копчаков (x 4)
5. Клейкая лента (x 4)
6. Винт (x 4)
7. Дистанционная распорка для установки

## СБОРКА

Завинтить до конца маховички на стержнях, следя, за тем, чтобы они были вставлены в правильном направлении, как показано на рисунке В.

Вставить каждый стержень, с правильно завинченным маховичком в специальные для этого места соединений, которые находятся на углах барьера (рисунок В).

## РАЗМЕЩЕНИЕ

Минимальное открытие: 760 мм

Максимальное открытие: 810 мм

Для большого открытия имеются расширения.

**МЕРЫ ПРЕДОСТОРОЖНОСТИ:** Установка барьера в неправильном положении может подвергнуть опасности ребенка

Барьер необходимо разместить так, чтобы он открывался в направлении противоположного лестнице.

**ВНИМАНИЕ:** если барьер размещается на верхней части лестницы, он не должен находиться ниже самого высокого положения.

Если барьер размещается внизу лестницы, он должен находиться на уровне самой нижней ступеньки (рисунок С).

## УСТАНОВКА

**ВНИМАНИЕ:** Для правильного функционирования механизма автоматического закрытия, барьер необходимо установить в положении перпендикулярном к плоскости пола, как показано на рисунке D.

**ВНИМАНИЕ:** барьер должен быть размещен таким образом, чтобы он открывался в направлении противоположного лестнице.

**ВНИМАНИЕ:** не устанавливайте барьер без стенных копчаков.

## МОНТАЖ И ИСПОЛЬЗОВАНИЕ

Поместите барьер в центральном положении относительно открывания, как показано на рисунке E, в положении точно перпендикулярном к плоскости пола; затем равномерно отрегулируйте маховички справа и слева, так чтобы барьер был хорошо зафиксирован с помощью стенных копчаков, прочно установленных к поверхностям опор. Отметьте положение четырех стенных копчаков, по отношению к поверхностям опор, затем уберите барьер. В соответствии с типологией поверхности опоры, наклейте или вверните стенные копчаки в отмеченное положение, используя клейкую ленту или винты, поставляемые в комплекте, как показано ранее в параграфе «Размещение» и используя, если будет необходимо, соответствующие аксессуары для крепления (напр.: дюбели).

**ВНИМАНИЕ:** если поверхности для крепления покрыты обоями,

которые отслаиваются или на них имеются пузыри, колпачки необходимо прикрепить с помощью винтов.

Поместите барьер так, чтобы внешние рейки были на одинаковом расстоянии от поверхностей опоры и поместите стержни в стеновые колпачки. Поместите маховички стержней, в соответствии с нижней частью барьера, таким образом, чтобы они касались барьера, и затем, крепко завинтите их, чтобы обеспечить соответствующую фиксацию уравновешивая таким же образом положение четырех боковых маховичков, как показано на деталях E1 и E2 на рисунке E. Барьер оснащен специальной дистанционной распоркой, необходимой для правильного регулирования натяжения маховичков. Поместите распорку в месте закрывания и закрутите маховички, так, чтобы два края барьера не касались распорки (рисунок F1 - F2).  
ВНИМАНИЕ: Перед использованием барьера убедитесь, что он правильно размещен и установлен.

#### КАК ОТКРЫТЬ БАРЬЕР

Нажмите верхнюю кнопку в месте, где находится ручка барьера и, держа ее нажатой, нажмите также нижнюю кнопку (рисунок G). Поднимать барьер не нужно.

#### КАК ЗАКРЫТЬ БАРЬЕР

Однажды открытый барьер, закрывается и блокируется автоматически. Барьер можно также закрыть рукой, толкая его. Не хлопайте дверью барьера, чтобы ее закрыть. Чтобы проверить правильную блокировку ограждения, убедитесь, что штифты совпадают с сериграфическим узором на верхней трубчатой конструкции ограждения. Это наглядно показано на рисунке H.

ВНИМАНИЕ: Всегда убеждайтесь, что барьер хорошо закрыт и заблокирован, прежде чем оставить его без наблюдения.

#### КАК УБРАТЬ БАРЬЕР

Настоящий барьер снабжен маховичками с функцией антискрытия. Два маховичка, расположенные на уровне высокой части барьера могут ослабляться только в тот момент, когда барьер открыт и давление ослаблено, и боковые перекладины отдалаются от поверхности крепления.

#### РАСШИРЕНИЯ

В набор входят 3 секций (рис. I) различного размера: 72 мм, 144 мм, 360 мм.

ВНИМАНИЕ: не используйте более одной секции одновременно.

ВНИМАНИЕ: не расширяйте барьер более 117 см.

Расширения можно найти у дистрибьюторов.

#### ГАРАНТИЯ

Производитель гарантирует отсутствие дефектов соответствия при нормальных условиях использования, согласно указаниям инструкции по эксплуатации. Гарантия не будет действительна в случае ущерба, обусловленного несоответствующим использованием, изнашиванием или непредвиденными обстоятельствами. Гарантийный срок устанавливается государственными стандартами страны приобретения, если таковые имеются.

|   |   |  |   |
|---|---|--|---|
| ПОВЕРХНОСТИ ОПОРЫ   | ПОВЕРХНОСТИ ИЗ КЕРАМИКИ   | ✓  | ✓   |
|   | ПОВЕРХНОСТЬ ИЗ ПЛАСТИКА (напр.: дверная рама из УПВХ)                         | ✓  | ✓   |
|   | ПОВЕРХНОСТЬ ИЗ МЕТАЛЛА (напр.: дверные рамы из алюминия/стали)                | ✓  | ✓   |
|   | ПОВЕРХНОСТЬ, ПОКРЫТАЯ БОЯМИ   | ✓  | ✗   |
|   | ПАНЕЛЬ ИЗ ГИПСОКАРТОНА, ЗАКРЕПЛЕННОГО НА СТЕНЕ РЕКОМЕНДУЕТСЯ ОПОРА ИЗ ДЕРЕВА  | ✓  | ✓   |
|   | ОШТУКАТУРЕННЫЕ ПОВЕРХНОСТИ  | ✓  | ✓   |
|   | ПОВЕРХНОСТИ ИЗ ДЕРЕВА НЕ ПОДДЕРЖИВАЕМЫЕ (напр.: опорные столбы перил лестниц) | ✓  | ✓   |
|   | ПОВЕРХНОСТИ ИЗ ДЕРЕВА ПРочН ПОДДЕРЖИВАЕМЫЕ (напр.: косяки, плинтусы)          | ✓  | ✓   |
| BU PARMAKLIK AŞÇIDA BELİRTİLEN SABİTLEME OPSİYONLARINI SAĞLAR |   | Duvar çanakları vida ile sabitlenerek montaj | Duvar çanakları yapışkan bantla sabitlenerek montaj |
|   |   | ✓  | ✓   |

# NIGHTLIGHT AR

وضعها على مستوى أسفل درج (صورة C).  
التحقق من أن أسطح التثبيت ملائمة للغرض ومن تماسكها ميكلياً.  
ملاحظة: إن التثبيت على بعض الأسطح يتطلب شراء معدات ملائمة لإجراء التثبيت (مسامير تثبيت).

## التركيب

لتشغيل آلية الغلق الأوتوماتيكي بشكل سليم يجب تركيب البوابة بوضع عمودي على سطح الأرضية مثلما هو موضح بالصورة D.  
تثبيت: يجب وضع البوابة بشكل يسمح بفتحها بعكس اتجاه السلام.  
تنبيه: يجب عدم تركيب البوابة بدون الفتح الحائطي.

## التجميع والاستعمال

تهيئة البوابة بموضع وسطي والنسبة للفتحة مثلما هو موضح بالصورة E وموضع قائم بالنسبة لسطح الأرضية. بعد ذلك تعديل التروس من جهة اليمين واليسار بحيث تكون البوابة مثبتة جيداً وبحيث تكون الأقدام الحائطية مهيئة بنبات على أسطح الاستناد وبعد إزالة البوابة لتلصيق أو تثبيت الأقدام ببراعي بالواضع للوشتر عليها باستخدام الأشرطة اللاصقة أو البراغي المضمنة بداخل العلبية حسب نوعية أسطح الاستناد. مثلما هو موضح بالفقرة السابقة "التجهيز" مع استعمال ملحقات تثبيت أخرى في حالة تطلبها (مسامير تثبيت).

تنبيه: في حالة تكون أسطح التثبيت المغطاة بورق حائطي محتوية على فقاعات أو غير مستوية فإنه يجب تثبيت الأقدام باستخدام البراغي إعادة وضع البوابة بحيث تكون القضبان الخارجية بنفس البعد بالنسبة لأسطح الاستناد والقيام بوضع المحاور بالأقدام الحائطية. إحكام غلق التروس بشكل مناسب مهيئة مستوى الجزء السفلي للبوابة بحيث يتم تلاسها بالبوابة والقيام بإحكام غلقها بحيث يتم ضمان التثبيت المناسب مع القيام بنفس الطريقة بوزارة وصعوبة التروس الجانبية الأربعة كما هو موضح في التفاصيل E1 وE2 في الصورة E.  
تم تجهيز البوابة بجمع مخصوص ضروري لتحديد الشد السليم للتروس. وضع المبدع على مستوى الغلق وإحكام غلق التروس لغاية تلاصق طرفي البوابة بالمعد.

تنبيه: قبل استعمال البوابة يجب التأكد من وضعها وتثبيتها بالشكل السليم.

## كيفية فتح البوابة

الضغط على الزر العلوي على مستوى البوابة والاستمرار في ضغطه القيام بضغط الزر السفلي (مراجعة الصورة G).  
ليس من الضروري رفع البوابة.

## كيفية غلق البوابة

بعد فتحها تقوم البوابة بالانفتاح والانغلاق أوتوماتيكياً. بالإمكان غلق البوابة حتى يدفعا يدوياً.

للتأكد من صحة إغلاق البوابة يجب التأكد من مطابقة رقم التعريف الشخصي (pin) مع الطباعة التأكيدية الموجودة على الأتوب العلوي للبوابة. كما هو موضح في الصورة H.

تنبيه: يجب التأكد من أن البوابة مغلقة وثابتة وذلك قبل تركها بدون حراسة.

## الضمان

هذا المنتج يشمل على ضمان جودة عند الاستخدام في الظروف الاعتيادية كما هو موضح في تعليمات الاستخدام. لذلك لا يسري الضمان في حالة الأضرار الناتجة عن الاستخدام غير السليم أو التآكل أو الأحدث العارضة. وبالنسبة لحد الضمان ضد عيوب المطابقة فيرجى الرجوع إلى الأحكام الخاصة الواردة في القوانين المعمول بها محلياً في بلد البيع.

## ملاحظة هامة

قوامه و بابلل قضاء ع نهب ام قفاسلارم نولت نأ بجي ءمهب نبت مءم 60 ن م لقا ءبواب ل ل بجرأءل ءبزل

هام: قراءة كتيب التعليمات بإنشائه لضمان أمن فطلكم. حفظه لمراجعته في المستقبل لتفادي خلل الأمان لفطلكم يجب إتباع هذه التعليمات بكل إتياه.

تنبيه: قبل الإستعمال إزالة الأكياس البلاستيكية وجميع الأجزاء التابعة لعلبة المنتج و إعادها عن متناول الأطفال وحديثي الولادة.

# مهم - احتفظ بهذه التعليمات للرجوع إليها مستقبلاً.

## تحذيرات

- تنبيه: أي تركيب أو تثبيت غير سليم قد يسبب مخاطر.
- تنبيه: يجب عدم تثبيت هذه البوابة على النوافذ.
- إستعمالها فقط كحاجز بين السلام والأبواب في الأماكن المنزلية. تم تصميم هذه البوابة للأطفال لغاية 24 شهراً من العمر.
- تنبيه: الأطفال كبار السن قد يتسلفوها بما ينتج عن ذلك أوضاع خطيرة.
- تنبيه: يجب منع إستعمال البوابة مباشرة بعد ملاحظة تكسك الطفل من تسلفها.
- تنبيه: يجب دورياً فحص وضع البوابة وثباتها بالشكل السليم.
- التحقق من أن أسطح التثبيت ملائمة للغرض وأنها ميكلياً متماسكة.
- تنبيه: يجب عدم إستعمال البوابة في حالة تكسك أو نقص أي جزء منها.
- تنبيه: يجب إستعمال فقط أجزاء غيار أو ملحقات معتمدة أو مودة من المصنع.
- يجب عدم استعمال البوابة في حالة تكسك أو نقص أي جزء منها.
- تنبيه: يجب إستعمال فقط أجزاء غيار أو ملحقات معتمدة أو مودة من المنتج.
- تغلق البوابة وتثبت بشكل تلقائي. تأكد من أن الحاجز مغلق بشكل صحيح.

## الصيانة

القيام دورياً بفحص أسطح الاستناد وتروس المحاور والأقدام الحائطية وسلامة عمل آلية تشريك البوابة.

## التجميع

غلق الفولانتينو بإحكام على المحاور الصغيرة مع الحرص بأن يتم تركيبها بالإجاه السليم. مثلما هو موضح بالصورة B.  
إدراج كل محور صغير مع الترس المثبت بشكل سليم على كل المشابك المخصصة المجهزة على زوايا البوابة (صورة B).

## التجهيز

الفتح الأدنى: 760 مم

الفتح الأقصى: 810 مم

للفتح بشكل أكبر تم تزويد وصلات تمديد.

تحذيرات: إن تركيب البوابة بموضع غير مناسب قد يسبب مخاطر للطفل.

تنبيه: في حالة تركيب البوابة بجهة السلام فإنه يجب عدم وضعها تحت مستوى الوضع الأعلى. في حالة وضع البوابة بقاعدة السلام فإنه يجب



|   |   |  |                    |
|---|---|--|--------------------|
| ✓ | ✓ | أسطح سيراميك   | ANCHORING SURFACES |
| ✓ | ✓ | أسطح بلاستيكية<br>(مثل: إطارات الأبواب من UPVC)              |                    |
| ✓ | ✓ | أسطح معدنية<br>(مثل: إطارات الأبواب ألومنيوم/حديد<br>صلب)    |                    |
| ✗ | ✓ | أسطح مغطاة بأوراق حائطية                                     |                    |
| ✓ | ✓ | لوح كرتون جيب مثبت على الحائط<br>ينصح إستعمال مسند خشبي      |                    |
| ✓ | ✓ | أسطح مدهونة  |                    |
| ✓ | ✓ | أسطح خشبية غير مسندة<br>(مثل: أعمدة درابزين السلالم)         |                    |
| ✓ | ✓ | أسطح خشبية مسندة بأجزاء صلبة<br>(مثل: عتبات وحواشي الأرضيات) |                    |
| ✓ | ✓ | تركيب بأقداح حائطية<br>مثبتة بلصقة                           |                    |
| ✓ | ✓ | تركيب بأقداح حائطية<br>مثبتة ببراعي                          |                    |

- I** ARTSANA S. P. A.  
Via Saldarini Catelli, 1  
22070 Grandate – Como – Italia  
800-188 898  
www.CHICCO.com
- F** ARTSANA FRANCE S.A.S.  
17/19 Avenue De La Metallurgie  
93210 Saint Denis La Plaine - France  
0820 87 00 41 (0.12€Ttc/Mn)  
www.CHICCO.fr
- D** ARTSANA GERMANY GMBH  
Borsigstrasse 1-3  
D-63128 Dietzenbach-Deutschland  
+49 6074 4950  
www.CHICCO.de
- GB** ARTSANA UK Ltd.  
2nd Floor  
1 Imperial Place  
Maxwell Road  
Borehamwood  
Hertfordshire - WD6 1JN  
0208 953 6627 (office hours)  
www.CHICCO.co.uk
- E** ARTSANA SPAIN S.A.U.  
C/Industria 10  
Pol. Industrial Urtinsa  
Apartado De Correos 212 - E  
28923 Alcorcon (Madrid)-Spain  
902 117 093  
www.CHICCO.es
- P** ARTSANA PORTUGAL S.A.  
Rua Humberto Madeira, 9  
2730-097 Queluz De Baixo Barcarena Portugal  
21 434 78 00  
800 20 19 77  
www.CHICCO.pt
- NL** ARTSANA BELGIUM N.V.  
Temselaan 5 B-1853 Strombeek - Bever  
Belgium  
+32 23008240  
www.CHICCO.be
- TR** İthalatçı firma:  
Artsana Turkey Bebek ve Sağlık Ürünleri A.Ş.  
İçerenköy Mh. Erkut Sk. No:T2 Üner Plaza K:12  
Ataşehir İSTANBUL  
Tel: 0 216 570 30 30  
Üretici Firma: Artsana S.p.A.  
Via Saldarini Catelli, 1 - 22070 Grandate (CO)-Italy  
Tel: (+39) 031 382 111  
Yetkili Servis:  
Eser Puset Tamir ve Bakım Servisi Tic. Ltd. Şti.  
Seyrantepe Mh. İspar İş Merkezi No:107 Kağıthane  
İSTANBUL  
Tel: 0 212 570 30 78
- PL** ARTSANA POLAND Sp.zo.o.  
Aquarius, Ul. Półczyńska 31 A  
01-377 Warszawa  
+48 22 290 59 90  
www.CHICCO.com

- RUS** ООО "Артсана Рус"  
Россия 125009 Москва,  
Дегтярный переулок, д.4, стр.1.  
тел/факс (+7 495) 662 30 27  
www.CHICCO.ru  
часы работы: 9:30-18:00  
(время московское)
- CH** ARTSANA SUISSSE S.A  
Stabile la Punta Via Cantonale 2/b  
6928 Manno (TI)-Svizzera  
+41 (0)91 935 50 80  
www.CHICCO.ch
- BR** ARTSANA BRASIL LTDA.  
Av. Comendador Aladino Selmi  
4630 – Galpões 06 e 07 – Vila San Martin  
Campinas – SP  
CEP: 13069-096  
+55 11 2246-2100  
www.CHICCO.com.br
- MX** ARTSANA MEXICO S.A  
Dec V. Ruben Dario 1015  
Colonia Lomas De Providencia 44647  
Guadalajara, Jalisco-Mexico  
01800 702 8983  
www.CHICCO.com.mx
- AR** ARTSANA ARGENTINA S.A.  
Av. Santa Rita 2731 Piso 1 Of.5,  
1609 Boulogne, Buenos Aires,  
Argentina.  
Phone: (011) 5254-3030  
www.CHICCO.com.ar
- IN** ARTSANA INDIA PRIVATE LIMITED,  
7Th Floor, Tower B, Paras Twin Towers,  
Golf Course Road, Sector 54  
Gurgaon – 122002 - Haryana, India  
(+91)(124)(4964500)  
www.CHICCO.in
- International**  
ARTSANA S.p.A.  
Via Saldarini Catelli, 1  
22070 Grandate (CO) - Italy  
Tel. (+39) 031 382 111  
Fax (+39) 031 382 400  
www.CHICCO.com



46.061379.000.000\_2050

# EN 1930:2011

ARTSANA S.p.A. - Via Saldarini Catelli, 1 - 22070 Grandate (CO) - Italy  
Tel. (+39) 031 382 111 - Fax (+39) 031 382 400 - [www.chicco.com](http://www.chicco.com)

