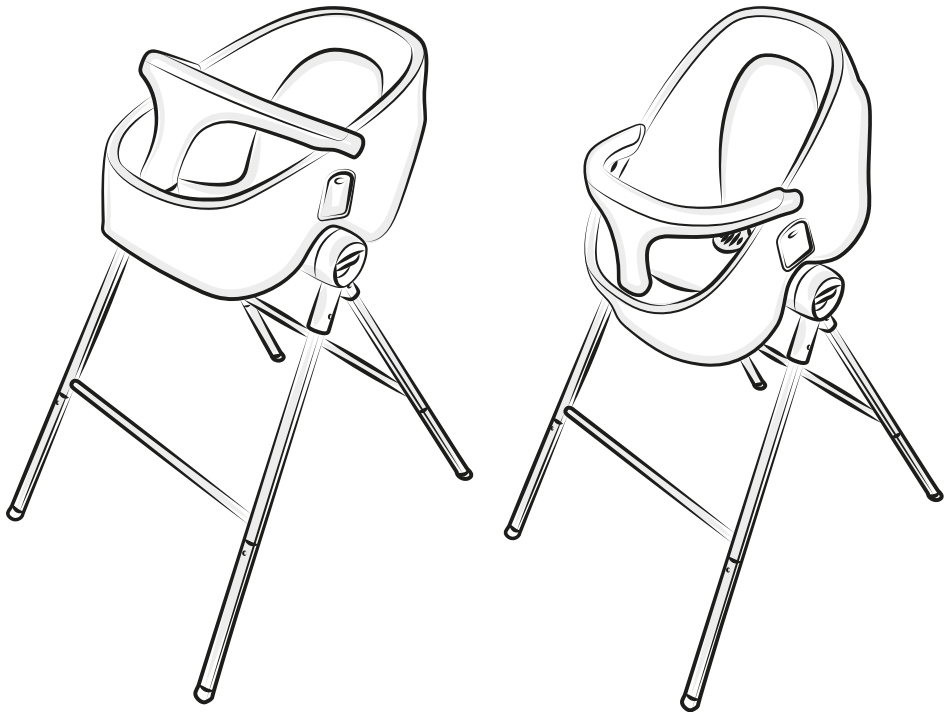
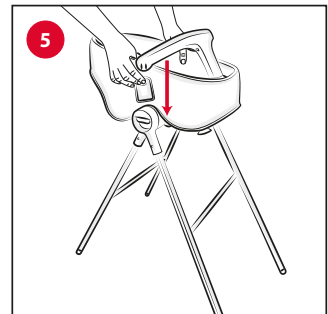
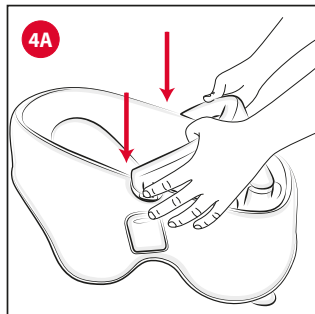
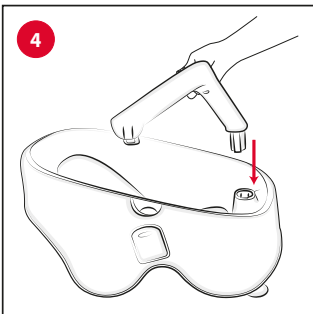
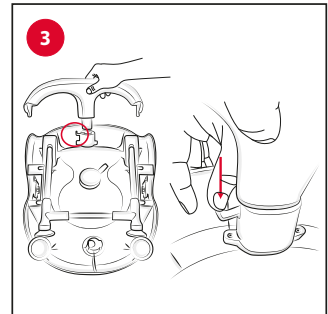
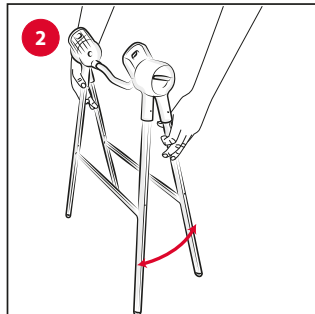
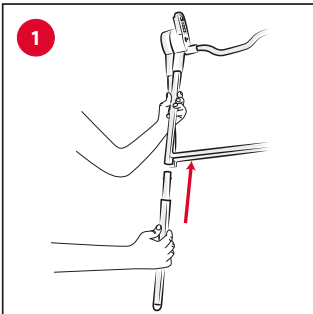
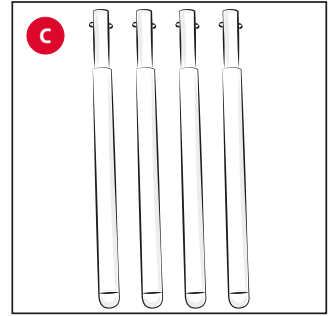
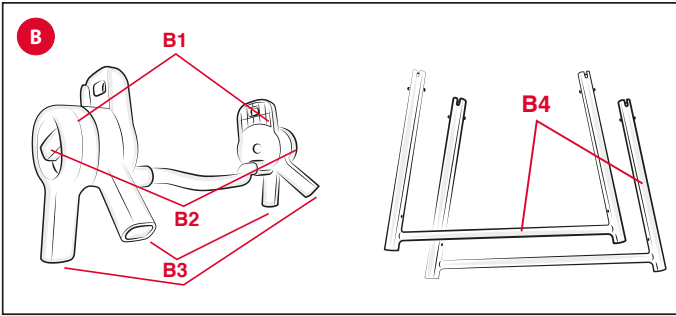
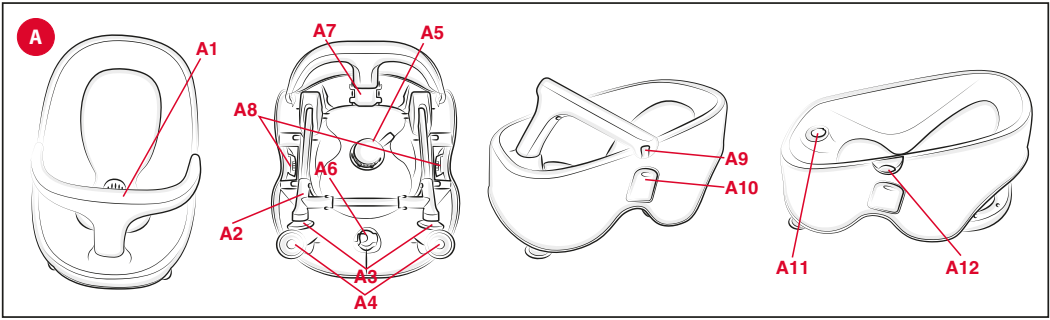
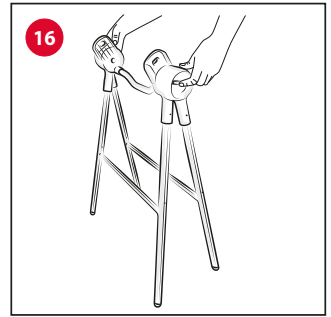
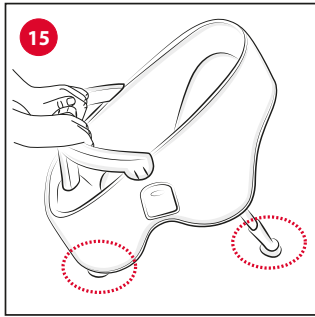
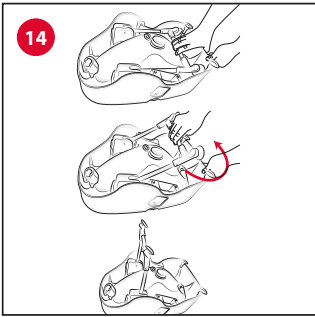
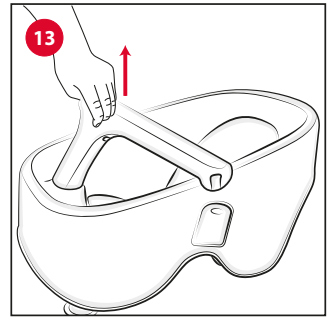
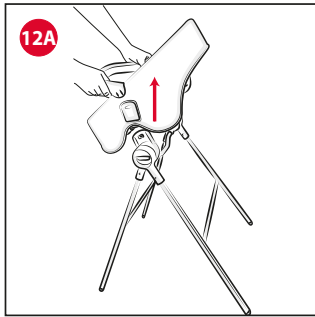
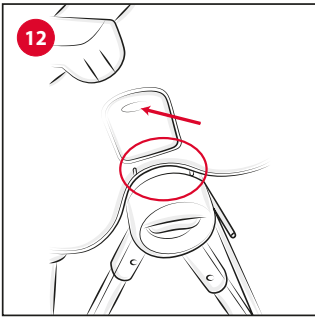
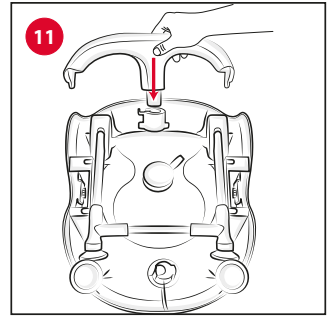
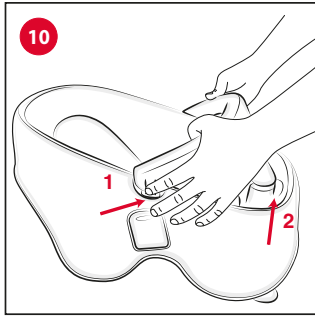
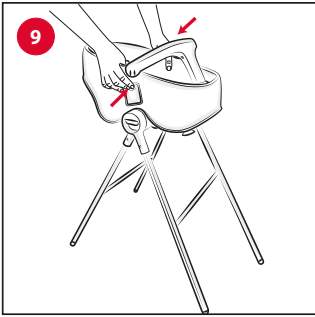
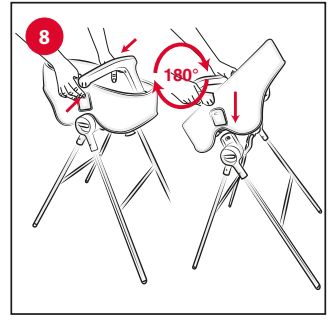
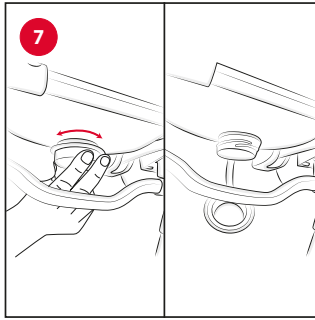
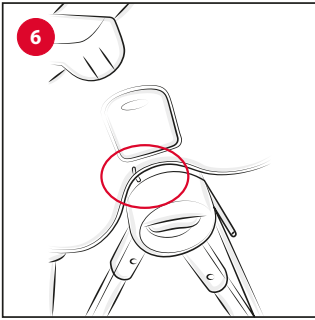


Bubble Nest









IT ISTRUZIONI D'USO

AVVISO IMPORTANTE:
IMPORTANTE! LEGGERE ATTENTAMENTE E CONSERVARE PER FUTURI RIFERIMENTI.

ATTENZIONE: PRIMA DELL'USO RIMUOVERE ED ELIMINARE EVENTUALI SACCHETTI DI PLASTICA E TUTTI GLI ELEMENTI FACENTI PARTE DELLA CONFEZIONE DEL PRODOTTO O COMUNQUE TENERLI LONTANI DALLA PORTATA DEI BAMBINI.

BUBBLE NEST

Bubble Nest è una soluzione trasformabile per il bagnetto del bambino dagli 0 ai 12 mesi del bambino ed è utilizzabile su cavalletto all'interno della doccia o senza cavalletto all'interno della vasca da bagno da adulti. E' compatibile con tutti i piatti doccia aventi dimensioni interne minime di 70x70 cm.

ATTENZIONE: BUBBLE NEST È UNA SOLUZIONE PER IL BAGNETTO DEL BAMBINO. UTILIZZARLA SOLO PER QUESTO SCOPO E NON SONO AMMESSI ALTRI UTILIZZI.

ATTENZIONE: PERICOLO DI ANNEGAMENTO:

- **Dei bambini sono annegati durante il bagno.**
- **I bambini possono annegare in un tempo molto breve in quantità d'acqua ridotte come 2 cm.**
- **Rimani sempre in contatto con il tuo bambino durante il bagno.**
- **Non lasciare mai il bambino incustodito nella vaschetta da bagno, anche per pochi istanti. Se hai bisogno di lasciare la stanza, porta il bambino con te.**
- **Assicurati sempre che le ventose siano ben aderenti alla vaschetta da bagno.**
- **ATTENZIONE: Questo prodotto non deve essere usato in una vasca da bagno con una superficie antiscivolo.**

AVVERTENZE VASCHETTA DA BAGNO

- Età di utilizzo: dalla nascita a 12 mesi, fino ad 11 kg di peso. Solo per uso domestico.
- I bambini e i bimbi piccoli sono a rischio di annegamento mentre fanno il bagno.

- Non utilizzare mai questo vaschetta su una superficie sopraelevata non prevista per questo prodotto (per esempio un tavolo o bordi della vasca da bagno per adulti). Utilizzare SOLO con il cavalletto venduto insieme a questo prodotto.
- Per evitare scottature da acqua calda, posiziona il prodotto in modo tale da prevenire l'accesso del bambino all'erogazione di acqua calda.
- Prima di fare il bagno al bambino, verificare che la temperatura dell'acqua sia corretta con un termometro.
- Verificare sempre la stabilità del prodotto prima dell'utilizzo. Appoggiare sempre la vaschetta su una superficie piana e sufficiente per supportarla.
- Non utilizzare il prodotto se qualsiasi componente è rotto o mancante.
- Non utilizzare parti di ricambio o accessori diversi da quelli approvati dal produttore.
- Questa vaschetta da bagno può essere utilizzata da sola o sullo stand fino a quando il bimbo tenta di alzarsi da solo.
- Verificare sempre l'attacco e la stabilità della vaschetta da bagno sul cavalletto.
- Miscelare l'acqua per evitare zone più calde o fredde.
- L'utilizzo della vaschetta è consentito con un solo bambino alla volta.
- Prestare attenzione ad elettrodomestici o cavi elettrici in prossimità del prodotto.
- Quando non in uso, tenere la vaschetta lontana dalla portata dei bambini.

AVVERTENZE SEDUTA DA BAGNO

- Età di utilizzo: dai 6 ai 12 mesi, fino ad 11 kg di peso. Solo per uso domestico.
- **ATTENZIONE:** Dei bambini sono annegati utilizzando dispositivi di aiuto al bagno.
- **ATTENZIONE:** Non è un dispositivo di sicurezza.
- **ATTENZIONE:** Non permettere che un altro bambino (anche più grande) sostituisca la presenza di un adulto.
- **ATTENZIONE:** Per evitare scottature da acqua calda, posiziona il prodotto in modo tale da prevenire l'accesso del bambino all'erogazione di acqua calda.
- **ATTENZIONE:** Assicurare sempre che le ventose siano ben aderenti alla vasca da

bagno.

- **ATTENZIONE:** Non usare questo prodotto su una vasca da bagno con superficie irregolare.
- **ATTENZIONE:** Assicurare sempre che i dispositivi di aggancio siano correttamente fissati alla vasca da bagno.
- **ATTENZIONE:** Usare questo prodotto solo quando il bambino è in grado di stare seduto da solo
- **ATTENZIONE:** Smettere di usare questo prodotto quando il bambino prova ad alzarsi da solo.
- Assicurati che il livello dell'acqua non sia più alto dell'ombelico del tuo bambino.
- Verificare la temperatura dell'acqua che circonda il prodotto prima di posizionare il bimbo. La temperatura normale dell'acqua utilizzata per il bagnetto del bambino deve essere compresa tra 35° e 38°.
- Questa seduta da bagno può essere utilizzato da sola o sullo stand fino a quando il bimbo tenta di alzarsi da solo.
- Verificare sempre l'attacco e la stabilità della seduta da bagno sul cavalletto.

LISTA COMPONENTI

A - Vaschetta/Seduta
A1 - T-Bar
A2 - Gamba estraibile
A3 - Ventose gamba estraibile (2x)
A4 - Ventose anteriori (2x)
A5 - Tappo
A6 - Linguetta inferiore sgancio T-Bar
A7 - Alloggiamento inferiore T-Bar
A8 - Sedi alloggiamento cavalletto
A9 - Pulsanti laterali sgancio T-Bar
A10 - Pulsanti sgancio
A11 - Alloggiamento centrale T-Bar
A12 - Alloggiamenti laterali T-Bar

B - Cavalletto superiore
B1 - Snodi
B2 - Pulsanti snodi
B3 - Innessi cavalletto
B4 - Gambe superiori

C - Gambe inferiori (4x)

MANUTENZIONE

Questo prodotto necessita di manutenzione periodica. Le operazioni di pulizia e manutenzione devono essere effettuate da un adulto.

PULIZIA

Pulire le parti in plastica periodicamente con un panno

umido. Asciugare le parti in metallo, dopo contatto con acqua, al fine di evitare il formarsi di ruggine. Per la pulizia non utilizzare prodotti solventi o abrasivi.

UTILIZZO 0 – 6m SU CAVALLETTO

1. Inserire le gambe inferiori "C" nelle gambe superiori "B4" operando una leggera pressione sui pin presenti alle estremità delle gambe inferiori fino ad udire il click di avvenuto ingaggio (Fig.1).
2. Aprire il cavalletto superiore "B" allontanando le gambe frontali dalle posteriori (Fig.2).
3. Rimuovere la T-Bar "A1" installata sotto la vaschetta/seduta "A" operando sulla linguetta inferiore di sgancio "A6" (Fig.3).
4. Inserire la T-Bar "A1" nell'alloggiamento centrale "A11" e di seguito negli alloggiamenti laterali "A12" (Fig.4), facendo una leggera pressione verso il basso fino ad udire il click di avvenuto ingaggio (Fig.4A).
5. Inserire la vaschetta/seduta "A" sul cavalletto superiore "B" inserendo gli innessi cavalletto "B3" all'interno delle sedi alloggiamento "A8" poste sulla vaschetta/seduta "A" fin ad udire il click di avvenuto ingaggio (Fig.5).
6. Attenzione a far combaciare i simboli posti sulla parete laterale e sugli snodi come indicato in figura 6.
7. Dopo l'utilizzo del prodotto rimuovere il tappo "A5" per svuotare la vaschetta (Fig.7).

UTILIZZO 6-12m SU CAVALLETTO

8. Sganciare la vaschetta/seduta "A" dal cavalletto "B" agendo sui pulsanti "B3" e ruotare la vaschetta/seduta "A" di 180°. Inserire la vaschetta/seduta "A" sul cavalletto superiore "B" inserendo gli innessi cavalletto "B3" all'interno delle sedi alloggiamento "A8" poste sulla vaschetta/seduta "A" fin ad udire il click di avvenuto ingaggio (Fig.8).

I simboli posti sulla parete laterale e sugli snodi appariranno come in figura 6.

Prima di utilizzare il prodotto rimuovere il tappo "A5" svuotandolo dal fondo (Fig.7).

UTILIZZO 0 – 6m IN VASCA

9. Qualora la vaschetta /seduta "A" fosse stata installata sul cavalletto occorrerà sganciare la stessa dal cavalletto "B" agendo sui pulsanti "A10" (Fig.9).
10. Rimuovere la T-Bar "A1" agendo sui pulsanti laterali "A9" e successivamente sulla linguetta inferiore "A6" (Fig.10).
11. Inserire la T-Bar "A1" nella parte inferiore della vaschetta/seduta "A" assicurandosi che sia correttamente ingaggiata all'interno dell'alloggiamento inferiore A7 (Fig.11).

Dopo l'utilizzo del prodotto rimuovere il tappo A5 per svuotare la vaschetta (Fig.7).

UTILIZZO 6 -12m IN VASCA

12. Qualora la vaschetta /seduta A fosse stata installata sul cavalletto occorrerà sganciare la stessa dal cavalletto B agendo sui pulsanti A10 (Fig.12).
13. Accertarsi che la T-Bar che sia correttamente inserita negli alloggiamenti A11 e A12 (Fig.13).

14. Attivare la gamba estraibile A2 tirandola verso la parte anteriore della vaschetta/seduta A e ruotandola verso la parte posteriore della stessa fino ad udire il click di avvenuto bloccaggio (Fig.14).

Prima di utilizzare il prodotto rimuovere il tappo A5 svitandolo dal fondo (Fig.7).

ATTENZIONE:

15. Assicurarsi che le 4 ventose A3 ed A4 siano perfettamente aderenti alla superficie della vasca da bagno (Fig. 15).

CHIUSURA

16. E' possibile chiudere il prodotto agendo sui pulsanti snodi "B2" ed avvicinando le gambe frontali e posteriori tra loro (Fig.16).

GARANZIA

Il prodotto è garantito contro ogni difetto di conformità in normali condizioni di utilizzo secondo quanto previsto dalle istruzioni d'uso.

La garanzia non sarà applicata, dunque, in caso di danni derivanti da un uso improprio, usura o eventi accidentali. Per la durata della garanzia sui difetti di conformità si rinvia alle specifiche previsioni delle normative nazionali applicabili nel paese d'acquisto, dove previste.

EN INSTRUCTIONS FOR USE

**IMPORTANT WARNING:
IMPORTANT! READ CAREFULLY AND
KEEP FOR FUTURE REFERENCE.
WARNING: BEFORE USE, REMOVE AND
DISPOSE OF ALL PLASTIC BAGS AND
PACKAGING MATERIALS AND KEEP
THEM OUT OF REACH OF CHILDREN.**

BUBBLE NEST

Bubble Nest is a transformable solution for baby's bath from the first days of life up to one year of age. With the stand it can be used inside the shower and without the stand it fits nicely inside an adult size bathtub. It is compatible with any shower tray that has internal measurements of at least 70x70 cm.

WARNING: BUBBLE NEST IS A SOLUTION FOR BABY BATH. USE IT ONLY FOR THIS PURPOSE, OTHER USES ARE NOT PERMITTED.

WARNING: DROWNING HAZARD

- Children have drowned while bathing.
- Children can drown in as little as 2 cm of water in a very short time.
- Always remain in contact with your child during bathing.
- Never leave your baby unattended in the bath, even for a few moments. If you need to leave the room, take the baby with you.
- Always ensure the suction cups are well adherent to the bath tub.
- **WARNING: This product shall not be used on antiskid surfaces.**

WARNING: BATH TUB

- Age of use: from birth to 12 months, up to a maximum of 11 kg of weight. For domestic use only.
- Children and young children are at risk of drowning while bathing.
- Never use any part of this product on an elevated surface not provided for this product (for example a table or edges of the adult bathtub). Use ONLY with the stand sold together with this product.
- To prevent burns from hot water, place the product in such a way as to prevent

- access of the child to hot water supply.
- Before bathing the baby, check that the water temperature is correct with a thermometer.
- Always check the stability of the product before use. Always place the product on a flat surface that is sufficient to support it.
- Do not use the product if any component is broken or missing.
- Do not use replacement parts or accessories other than those approved by the manufacturer.
- This bath tub can be used alone or on the stand until the baby tries to get up on their own.
- Always check the attachment and stability of the bath tub on the stand.
- Mix the water to avoid hotter or cold areas.
- The use of the tub is allowed with only one child at a time.
- Do not have any electrical appliances or electrical cables near the product.
- When not in use, keep the product away from children.

WARNING: BATHING CRADLE

- Age of use: from 6 to 12 months, up to 11 kg of weight. For domestic use only.
- **WARNING:** Children have drowned while using bathing aids products.
- **WARNING:** Not a safety device.
- **WARNING:** Do not allow other children (even older) to substitute for an adult.
- **WARNING:** To avoid scalding by hot water, position the product in such a way to prevent your child from reaching the source of water.
- **WARNING:** Always ensure the suction cups are well adhered to the bath tub.
- **WARNING:** Do not use this product on a bath tub with an uneven surface.
- **WARNING:** Always ensure the attachment device(s) are correctly fitted to the bath tub
- **WARNING:** Use this product only when your child is able to sit unaided.
- **WARNING:** Stop using this product when your child tries to stand up by itself.
- Make sure the water level is not higher than your child's navel.
- Check the temperature of the water sur-

rounding the product before positioning the child. The normal temperature of the water used for the baby's bath must be between 35 ° and 38 °.

- This bath seat can be used alone or on the stand until the child tries to get up on his own.
- Always check the attachment and stability of the bath seat on the stand.

LIST OF COMPONENTS

A - Tub/Seat
A1 - T-Bar
A2 - Extractable leg
A3 - Extractable leg suction cups (2x)
A4 - Front suction cups (2x)
A5 - Plug
A6 - Lower T-Bar release tab
A7 - Lower T-Bar slot
A8 - Stand housing slots
A9 - Side T-Bar release buttons
A10 - Release buttons
A11 - Central T-Bar slot
A12 - Side T-Bar slots

B - Upper stand
B1 - Joints
B2 - Joint buttons
B3 - Stand inserts
B4 - Upper legs

C - Lower legs (4x)

MAINTENANCE

This product requires periodical maintenance. Cleaning and maintenance operations must be performed exclusively by an adult.

CLEANING

Periodically wipe the plastic parts clean with a soft damp cloth. Dry the metal parts after contact with water to prevent rust from forming. Do not use solvents or abrasive products for cleaning.

0 – 6m USE WITH THE STAND

1. Insert lower legs "C" in upper legs "B4", putting light pressure on the pins found on the ends of the lower legs until you hear the locking click (Fig.1).
2. Open upper stand "B", moving the front legs away from the rear legs (Fig.2).
3. Remove T-Bar "A1" installed under tub/seat "A", pressing on lower release tab "A6" (Fig.3).
4. Insert T-Bar "A1" in the central slot "A11" then in side slot "A12" (Fig.4), putting light pressure on the bottom until you hear a locking click (Fig.4A).
5. Place tub/seat "A" on upper stand "B", inserting stand inserts "B3" inside slot housings "A8" located on tub/seat "A" until you hear a locking click (Fig.5).

6. Ensure you line up the symbols positioned on the side wall and on the joints, as shown in figure 6.
7. After using the product, remove plug "A5" to empty the tub (Fig.7).

6 - 12m USE WITH THE STAND

8. Release tub/seat "A" from stand "B", pressing buttons "B3" and turning tub/seat "A" 180°. Place tub/seat "A" on upper stand "B", inserting stand inserts "B3" inside slot housings "A8" located on tub/seat "A" until you hear a locking click (Fig.8).

The symbols positioned on the side wall and on the joints can be seen, as shown in figure 6.

Before using the product, remove plug "A5", unscrewing it from the bottom (Fig.7).

0 – 6m USE IN THE BATHTUB

9. If tub/seat "A" has been installed on the stand, you need to release it from stand "B" by pressing on buttons "A10" (Fig.9).
10. Remove T-Bar "A1", pressing on side buttons "A9" then pressing on lower tab "A6" (Fig.10).
11. Insert T-Bar "A1" in the lower part of tub/seat "A", ensuring that it has been properly engaged inside lower slot "A7" (Fig.11).

After using the product, remove plug "A5" to empty the tub (Fig.7).

6 - 12m USE IN THE BATHTUB

12. If tub/seat "A" has been installed on the stand, you need to release it from stand "B" by pressing on buttons "A10" (Fig.12).
13. Verify that the T-Bar has been properly inserted in slots "A11" and "A12" (Fig.13).
14. Activate extractable leg "A2" by pulling it towards the front of tub/seat "A" and turning it towards the rear until you hear a locking click (Fig.14).

Before using the product, remove plug "A5", unscrewing it from the bottom (Fig.7).

WARNING:

15. Verify that the 4 suction cups "A3" and "A4" adhere perfectly to the surface of the bathtub (Fig. 15).

CLOSURE

16. The product can be closed by pressing joint buttons "B2" and bringing the front and rear legs together (Fig.16).

WARRANTY

The product is guaranteed against any conformity defect in normal conditions of use as provided for by the instructions.

The warranty shall not therefore apply in the case of damage caused by improper use, wear or accidental events. For the duration of the warranty on conformity defects please refer to the specific provisions of applicable national laws in the country of purchase, where appropriate.

FR NOTICE D'UTILISATION

AVERTISSEMENT IMPORTANT :
IMPORTANT! LIRE ATTENTIVEMENT
ET CONSERVER POUR UNE CONSULTA-
TION ULTERIEURE.

AVERTISSEMENT : AVANT L'EMPLOI,
ENLEVER ET ÉLIMINER TOUS LES SACS
EN PLASTIQUE ET ÉLÉMENTS QUI FONT
PARTIE DE L'EMBALLAGE DU PRODUIT
ET LES TENIR HORS DE PORTÉE DES EN-
FANTS.

BUBBLE NEST

Bubble Nest est une solution transformable pour le bain des enfants de 0 à 12 mois et est utilisable sur béquille dans une douche ou sans béquille dans une baignoire. Il est compatible avec tous les plateaux de douche aux dimensions internes minimales de 70 x 70 cm.

AVERTISSEMENT: BUBBLE NEST EST
UNE SOLUTION POUR LE BAIN DE BÉBÉ.
UTILISEZ-LE UNIQUEMENT À CET EF-
FET, LES AUTRES USAGES NE SONT PAS
ADMIS.

AVERTISSEMENT: RISQUE DE NOYADE

- **Risque de noyade dans la baignoire.**
- **Les enfants peuvent se noyer dans une eau très peu profonde, moins de 2 cm, en un temps très court.**
- **Toujours rester en contact avec votre bébé pendant le bain.**
- **Ne jamais laisser l'enfant sans surveillance dans le bain, ne serait-ce que pendant quelques instants. Si vous quittez la salle de bain, emmenez l'enfant avec vous.**
- **Assurez-vous toujours que les ventouses sont bien adhérentes à la baignoire.**
- **AVERTISSEMENT: Ce produit ne doit pas être utilisé dans une baignoire avec une surface antidérapante.**

AVERTISSEMENT BAIGNOIRE

- **Âge d'utilisation: de la naissance à 12 mois, pesant jusqu'à 11 kg. Pour usage domestique seulement.**
- **Les enfants et les jeunes enfants risquent de se noyer pendant le bain.**

- **N'utilisez jamais cette baignoire sur une surface surélevée non fournie avec ce produit (par exemple, une table ou les bords de la baignoire pour adultes). Utilisez UNIQUEMENT avec le support vendu avec ce produit.**
- **Pour éviter les brûlures causées par l'eau chaude, placez le produit de manière à empêcher l'accès de l'enfant à une source d'eau chaude.**
- **Avant de donner le bain au bébé, vérifiez que la température de l'eau est correcte avec un thermomètre.**
- **Vérifiez toujours la stabilité du produit avant utilisation. Placez toujours la baignoire sur pieds sur une surface plane suffisante pour le supporter.**
- **N'utilisez pas le produit si l'un des composants est cassé ou manquant.**
- **N'utilisez pas de pièces de rechange ou d'accessoires autres que ceux approuvés par le fabricant.**
- **Cette baignoire peut être utilisée seule ou sur un support jusqu'à ce que le bébé tente de se lever seul.**
- **Vérifiez toujours la fixation et la stabilité de la baignoire sur le support.**
- **Mélangez l'eau pour éviter les zones plus chaudes ou froides.**
- **L'utilisation de la baignoire est autorisée avec un seul enfant à la fois.**
- **Faites attention aux appareils électriques ou aux câbles électriques proches du produit.**
- **Gardez le produit hors de portée des enfants lorsqu'il n'est pas utilisé.**

AVERTISSEMENT SIEGE DE BAIN

- **Âge d'utilisation: de 6 à 12 mois, pesant jusqu'à 11 kg. Pour usage domestique seulement.**
- **AVERTISSEMENT: Des enfants se sont déjà noyés lors de l'utilisation de produits d'aide au bain.**
- **AVERTISSEMENT: Ce produit n'est pas un dispositif de sécurité.**
- **AVERTISSEMENT: Ne laisser aucun autre enfant (même s'il est plus grand) remplacer la présence d'un adulte.**
- **AVERTISSEMENT: Pour éviter les brûlures par l'eau chaude, positionner le produit**

de manière à empêcher l'enfant d'atteindre la source d'eau.

- **AVERTISSEMENT:** Assurez-vous toujours que les ventouses sont bien adhérentes à la baignoire.
- **AVERTISSEMENT:** Ne pas utiliser ce produit dans une baignoire avec une surface antidérapante.
- **AVERTISSEMENT:** Toujours veiller à le dispositif de fixation sont correctement mis en place à la baignoire.
- **AVERTISSEMENT:** Utilisez ce produit uniquement lorsque votre enfant est capable de s'asseoir sans aide.
- **AVERTISSEMENT:** Ne plus utiliser ce produit quand l'enfant essaie de se mettre debout tout seul.
- Assurez-vous que le niveau d'eau n'est pas supérieur au nombril de votre enfant.
- Vérifiez la température de l'eau dans la baignoire avant de placer l'enfant. La température normale de l'eau utilisée pour le bain de bébé doit être comprise entre 35° et 38°.
- Ce siège de bain peut être utilisé seul ou sur un support jusqu'à ce que l'enfant tente de se relever seul.
- Vérifiez toujours la fixation et la stabilité du siège de bain sur le support.

LISTE DES COMPOSANTS

A - Baignoire/Assise
A1 - Barre en T
A2 - Jambe extractible
A3 - Ventouses jambe extractible (2x)
A4 - Ventouses avant (2x)
A5 - Bouchon
A6 - Languette inférieure décrochage barre en T
A7 - Logement inférieur barre en T
A8 - Emplacements logement béquille
A9 - Boutons latéraux décrochage barre en T
A10 - Boutons décrochage
A11 - Logement central barre en T
A12 - Logements latéraux barre en T

B - Béquille supérieure
B1 - Croisements
B2 - Boutons croisements
B3 - Trous béquille
B4 - Jambes supérieures

C - Jambes inférieures (4x)

ENTRETIEN

Ce produit doit être entretenu régulièrement. Les opé-

rations de nettoyage et d'entretien doivent être effectuées par un adulte.

NETTOYAGE

Nettoyer régulièrement les parties en plastique avec un chiffon humide. Sécher les parties en métal après tout contact avec l'eau afin d'éviter la formation de rouille. Pour le nettoyage, ne pas utiliser de solvants ou de produits abrasifs.

UTILISATION 0-6m SUR BÉQUILLE

1. Insérer les jambes inférieures « C » dans les jambes supérieures « B4 » en effectuant une légère pression sur les broches présentes aux extrémités des jambes inférieures jusqu'au clic (Fig.1).
2. Ouvrir la béquille supérieure « B » en éloignant les jambes avant des jambes arrière (Fig.2).
3. Retirer la barre en T « A1 » installée sous la baignoire/assise « A » en agissant sur le logement inférieur barre en T « A7 » (Fig.3).
4. Insérer la barre en T « A1 » dans le logement central « A11 » puis dans les logements latéraux « A12 » (Fig.4), en effectuant une légère pression vers le bas jusqu'au clic (Fig.4A).
5. Insérer la baignoire/assise « A » sur la béquille supérieure « B » en insérant les trous de la béquille « B3 » à l'intérieur des emplacements du logement « A8 » positionnés sur la baignoire/assise « A » jusqu'au clic (Fig.5).
6. Faire attention à faire correspondre les symboles placés sur la face latérale et sur les croisements comme indiqué dans la figure 6.
7. Après l'utilisation du produit, retirer le bouchon « A5 » pour vider la baignoire (Fig.7).

UTILISATION 6-12m SUR BÉQUILLE

8. Décrocher la baignoire/assise « A » de la béquille « B » en agissant sur les boutons « B3 » et faire tourner la baignoire/assise « A » à 180°. Insérer la baignoire/assise « A » sur la béquille supérieure « B » en insérant les trous de la béquille « B3 » à l'intérieur des emplacements du logement « A8 » positionnés sur la baignoire/assise « A » jusqu'au clic (Fig.8).
- Les symboles placés sur la face latérale et sur les croisements apparaîtront comme dans la figure 6.
- Avant d'utiliser le produit, retirer le bouchon « A5 » en le dévissant du fond (Fig.7).

UTILISATION 0-6 m BAIGNOIRE

9. Si la baignoire/assise « A » est installée sur la béquille, il est nécessaire de la décrocher de la béquille « B » en agissant sur les boutons « A10 » (Fig.9).
10. Retirer la barre en T « A1 » en agissant sur les boutons latéraux « A9 » puis sur la languette inférieure « A6 » (Fig.10).
11. Insérer la barre en T « A1 » dans la partie inférieure de la baignoire/assise « A » en s'assurant qu'elle soit correctement enclenchée à l'intérieur du logement inférieur A7 (Fig.11).

Après l'utilisation du produit, retirer le bouchon A5 pour vider la baignoire (Fig.7).

UTILISATION 6-12 m DANS UNE BAIGNOIRE

12. Si la baignoire/assise A est installée sur la béquille, il est nécessaire de la décrocher de la béquille B en agissant sur les boutons A10 (Fig.12).
13. S'assurer que la barre en T soit correctement insérée dans les logements A11 et A12 (Fig.13).
14. Activer la jambe extractible A2 en la tirant vers la partie avant de la baignoire/assise A et en la poussant vers la partie arrière jusqu'au clic (Fig.14).

Avant d'utiliser le produit, retirer le bouchon A5 en le dévissant du fond (Fig.7).

AVERTISSEMENT :

15. S'assurer que les 4 ventouses A3 et A4 adhèrent parfaitement à la superficie de la baignoire (Fig. 15).

PLIAGE

16. Le produit peut être fermé en agissant sur les boutons des croisements « B2 » et en approchant les jambes avant et arrière entre elles (Fig.16).

GARANTIE

Le produit est garanti contre tout défaut de conformité dans des conditions normales d'utilisation selon les indications figurant sur la notice d'utilisation.

La garantie ne sera donc pas appliquée en cas de dommages dérivant d'un usage inapproprié, de l'usure ou d'événements accidentels.

En ce qui concerne la durée de la garantie contre les défauts de conformité, consulter les conditions prévues par les normes nationales applicables, le cas échéant, dans le pays d'achat.

DE GEBRAUCHSANLEITUNG

WARNUNG: WICHTIG! AUFMERKSAM DURCHLESEN UND FÜR SPÄTERES NACHSCHLAGEN AUFBEWAHREN.

WARNUNG: VOR DEM GEBRAUCH EVENTUELLE POLYBEUTEL UND ALLE ELEMENTE, DIE TEIL DER PRODUKTVERPACKUNG SIND, ABNEHMEN UND ENTSORGEN SOWIE VON KINDERN FERNHALTEN.

BUBBLE NEST

BUBBLE NEST Bubble Nest ist eine praktische, variable Lösung für das Bad eines Kindes im Alter von von 0 bis 12 Monaten. Bubble Nest kann entweder auf dem Gestell in der Dusche oder ohne Gestell in der großen Badewanne benutzt werden.

Mit allen Duschwannen mit Innenabmessungen von mindestens 70x70 cm kompatibel.

WARNUNG: BUBBLE NEST IST EINE LÖSUNG FÜR DAS BADEN EINES BABYS. NUR FÜR DIESEN ZWECK VERWENDEN, ANDERE ANWENDUNGEN SIND NICHT ERLAUBT.

WARNUNG: ERTRINKUNGSGEFAHR.

- **Es sind Kinder beim Baden ertrunken.**
- **Kinder können schon bei Wassertiefen von nur 2cm rasch ertrinken.**
- **Bleiben Sie während des Badens immer bei Ihrem Kind.**
- **Das Kind nie unbeaufsichtigt im Bad lassen, auch nicht für einen kurzen Augenblick. Wenn Sie den Raum verlassen müssen, nehmen Sie Ihr Kind mit.**
- **Stellen Sie stets sicher, dass die Saugnäpfe fest an der Badewanne anhaften.**
- **WARNUNG: Dieses Produkt sollte nicht in einer Badewanne mit rutschfester Oberfläche verwendet werden.**

WARNUNG BADEWANNE

- **Nutzungsalter:** von der Geburt bis 12 Monate, bis zu 11 kg Gewicht. Nur für den häuslichen Gebrauch.
- **Kinder und Kleinkinder können beim Baden ertrinken.**
- **Verwenden Sie diese Badewanne niemals**

auf einer erhöhten Oberfläche, die nicht für dieses Produkt vorgesehen ist (z. B. auf einem Tisch oder an den Rändern der Badewanne für Erwachsene). Verwenden Sie sie NUR mit dem zusammen mit diesem Produkt erhältlichen Ständer.

- **Um Verbrennungen durch heißes Wasser zu vermeiden, platzieren Sie das Produkt so, dass Kinder keinen Zugang zur Warmwasserversorgung haben.**
- **Prüfen Sie vor dem Baden des Babys mit einem Thermometer, ob die Wassertemperatur korrekt ist.**
- **Überprüfen Sie immer die Stabilität des Produkts vor dem Gebrauch. Stellen Sie die Badewanne auf eine Fläche, die eben und ausreichend groß ist.**
- **Verwenden Sie das Produkt nicht, wenn eine Komponente defekt ist oder fehlt.**
- **Verwenden Sie keine anderen Ersatzteile oder Zubehörteile als vom Hersteller genehmigt.**
- **Diese Badewanne kann alleine oder auf dem Ständer verwendet werden, bis das Baby versucht, selbstständig aufzustehen.**
- **Prüfen Sie immer die Befestigung und die Stabilität der Badewanne am Ständer.**
- **Mischen Sie das Wasser, um heiße oder kalte Bereiche zu vermeiden.**
- **Die Benutzung der Wanne ist nur mit jeweils einem Kind gestattet.**
- **Achten Sie auf elektrische Geräte oder elektrische Kabel in der Nähe des Produkts.**
- **Halten Sie die Wanne bei Nichtgebrauch von Kindern fern.**

WARNUNG BADESTUHL

- **Nutzungsalter:** von 6 bis 12 Monate, bis zu 11 kg Gewicht. Nur für den häuslichen Gebrauch.
- **WARNUNG:** Kinder sind auch bei der Verwendung von Badehilfen schon ertrunken!
- **WARNUNG:** Dies ist keine Sicherheitsvorrichtung.
- **WARNUNG:** Erlauben Sie nicht, dass andere Kinder (auch größere) die Anwesenheit eines Erwachsenen ersetzen.
- **WARNUNG:** Um Verbrühungen durch heißes Wasser zu vermeiden, positionie-

ren Sie das Produkt so, dass Ihr Kind den Wasserhahn nicht erreichen kann.

- **WARNUNG:** Stellen Sie stets sicher, dass die Saugknöpfe fest an der Badewanne anhaften.
- **WARNUNG:** Verwenden Sie das Produkt nicht in einer Badewanne mit unebener Oberfläche.
- **WARNUNG:** Stellen Sie stets sicher, dass die Befestigungsvorrichtung(en) korrekt an der Badewanne montiert sind.
- **WARNUNG:** Verwenden Sie dieses Produkt nur, wenn Ihr Kind selbstständig sitzen kann.
- **WARNUNG:** Verwenden Sie dieses Produkt nicht mehr, wenn Ihr Kind versucht, alleine aufzustehen.
- Stellen Sie sicher, dass der Wasserstand nicht höher ist als der Nabel Ihres Kindes.
- Überprüfen Sie die Wassertemperatur außerhalb des Badestuhls, bevor Sie das Kind positionieren. Die normale Wassertemperatur für das Babybad muss zwischen 35 ° und 38 ° liegen.
- Dieser Badesitz kann alleine oder auf dem Ständer verwendet werden, bis das Kind versucht, selbstständig aufzustehen.
- Überprüfen Sie immer die Befestigung und Stabilität des Badesitzes am Ständer.

LISTE DER BESTANDTEILE

- A - Wanne/Sitz
- A1 - T-Bogen
- A2 - Ausziehbares Standbein
- A3 - Saugfuß ausziehbares Standbein (2x)
- A4 - Vordere Saugfüße (2x)
- A5 - Verschluss
- A6 - Untere Entriegelungslasche T-Bogen
- A7 - Untere Aufnahme T-Bogen
- A8 - Aufnahmesitze Gestell
- A9 - Seitliche Entriegelungstasten T-Bogen
- A10 – Entriegelungstasten
- A11 - Zentrale Aufnahme T-Bogen
- A12 - Seitliche Aufnahmen T-Bogen
- B - Oberes Gestell
- B1- Gelenke
- B2- Tasten Gelenke
- B3 - Aufnahmen Gestell
- B4 - Obere Standbeine
- C - Untere Standbeine (4x)

WARTUNG

Dieses Produkt benötigt regelmäßige Pflege und Wartung. Die Reinigungs- und Wartungsarbeiten müssen von einem Erwachsenen durchgeführt werden.

REINIGUNG

Reinigen Sie die Kunststoffteile regelmäßig mit einem feuchten Tuch. Trocknen Sie die Metallteile nach dem Kontakt mit Wasser ab, um Rostbildung zu vermeiden. Verwenden Sie zur Reinigung keine Scheuer- oder Lösungsmittel.

GEBRAUCH 0 – 6m AUF GESTELL

1. Die unteren Standbeine "C" in die oberen Beine "B4" einfügen, dabei leicht auf die Pins an den Enden der unteren Beine drücken, bis sie mit einem Klick einrasten (Abb.1).
2. Das obere Gestell "B" öffnen, indem man die vorderen und hinteren Beine auseinander zieht (Abb. 2).
3. Den T-Bogen "A1" entfernen, der unter der Wanne/ dem Sitz "A" installiert ist, indem man auf die untere Entriegelungslasche "A7" drückt (Abb. 3).
4. Den T-Bogen "A1" in die zentrale Aufnahme "A11" und daraufhin in die seitlichen Aufnahmen "A12" einfügen (Abb. 4), dabei leicht nach unten drücken, bis er mit einem Klick einrastet (Abb. 4A).
5. Die Wanne/den Sitz "A" auf das obere Gestell "B" aufsetzen, indem man die Verbindungen des Gestells "B3" in die Aufnahmesitze "A8" an der Wanne/dem Sitz "A" einfügt, bis sie mit einem Klick einrasten (Abb. 5).
6. Darauf achten, dass die Symbole an der Seitenwand und auf den Gelenken übereinstimmen, wie in Abbildung 6 dargestellt.
7. Nach der Verwendung des Produkts, den Verschluss "A5" entfernen, um die Wanne zu leeren (Abb. 7).

GEBRAUCH 6-12m AUF GESTELL

8. Die Wanne/den Sitz "A" vom Gestell "B" lösen, indem man die Tasten "B2" drückt und die Wanne/den Sitz "A" um 180° dreht. Die Wanne/den Sitz "A" auf das obere Gestell "B" aufsetzen, indem man die Verbindungen des Gestells "B3" in die Aufnahmesitze "A8" an der Wanne/dem Sitz "A" einfügt, bis sie mit einem Klick einrasten (Abb. 8).

Die Symbole an der Seitenwand und auf den Gelenken sehen wie in Abbildung 6 aus.

Bevor man das Produkt benutzt, den Verschluss "A5" vom Boden abschrauben (Abb. 7).

GEBRAUCH 0– 6m IN DER BADEWANNE

9. Falls die Wanne/der Sitz "A" auf dem Gestell installiert ist, muss sie von Gestell "B" gelöst werden, dazu die Tasten "A10" (Abb. 9) drückt.
 10. Den T-Bogen "A1" entfernen, indem man die seitlichen Tasten "A9" und daraufhin die untere Lasche "A6" drückt (Abb. 10).
 11. Den T-Bogen "A1" auf der Unterseite der Wanne/des Sitzes "A" einsetzen, dabei sicherstellen, dass er korrekt in der unteren Aufnahme A7 befestigt ist (Abb. 11).
- Nach der Verwendung des Produkts, den Verschluss A5 entfernen, um die Wanne zu leeren (Abb. 7).

GEBRAUCH 6-12m IN DER BADEWANNE

12. Falls die Wanne/der Sitz A auf dem Gestell installiert ist, muss sie von Gestell B gelöst werden, dazu die



- Tasten A10 (Abb. 12) drücken.
13. Sicherstellen, dass der T-Bogen richtig in die Aufnahmen A11 und A12 eingefügt ist (Abb. 13).
14. Das ausziehbare Standbein A2 aktivieren, indem man es zur Vorderseite der Wanne/des Sitzes A zieht und dann auf die Rückseite dreht, bis es mit einem Klick einrastet (Abb.14).

Bevor man das Produkt benutzt, den Verschluss A5 vom Boden abschrauben (Abb. 7).

WARNUNG:

15. Sicherstellen, dass die 4 Saugfüße A3 und A4 perfekt an der Oberfläche der Badewanne anhaften (Abb. 15).

SCHLIESSEN

16. Das Produkt kann geschlossen werden, indem man die Gelenktasten "B2" betätigt und die vorderen und hinteren Beine einander annähert (Abb. 16).

GARANTIE

Die Garantie gilt bei allen Konformitätsfehlern, die trotz normaler Gebrauchsbedingungen (gemäß den Vorgaben der Gebrauchsanleitung) auftreten.

Die Garantie ist verwirkt bei unsachgemäßem Gebrauch, Abnutzung oder bei persönlichen Unglücksfällen.

Für die Laufzeit der Garantie auf Konformitätsmängel wird auf die besonderen Bestimmungen der nationalen Gesetzesvorschriften verwiesen, die im Land des Kaufs gelten, soweit vorgesehen.



ES INSTRUCCIONES DE USO

AVISO IMPORTANTE:

¡IMPORTANTE! LEER DETENIDAMENTE Y CONSERVAR PARA REFERENCIA FUTURA.

ADVERTENCIA: ANTES DEL USO, quite y elimine las bolsas de plástico y los demás componentes que formen parte del embalaje del producto o, en cualquier caso, manténgalos fuera del alcance de los niños.

BUBBLE NEST

Bubble Nest es una solución transformable para el baño del niño, desde el nacimiento hasta los 12 meses, y puede utilizarse sobre unas patas dentro de la ducha o sin patas dentro de la bañera para adultos.

Es compatible con todos los platos de ducha cuyas medidas internas mínimas sean 70x70 cm.

ADVERTENCIA: BUBBLE NEST ES UN PRODUCTO PARA EL BAÑO DEL BEBÉ. ÚSELO SOLO PARA ESTE PROPÓSITO, NO SE ADMITEN OTROS USOS.

ADVERTENCIA: PELIGRO DE AHOGAMIENTO.

- Algunos niños se han ahogado durante el baño.
- Los niños pueden ahogarse muy rápido en cantidades de agua de incluso 2 cm.
- Permanezca siempre en contacto con el niño durante el baño.
- No deje nunca solo al niño desatendido en el baño, ni siquiera un instante. Si tiene que salir del cuarto, lleve al niño consigo.
- Asegúrese siempre de que las ventosas estén perfectamente adheridas a la bañera.
- **ADVERTENCIA: Este producto no debe utilizarse en una bañera con una superficie antideslizante.**

ADVERTENCIA: MODO BAÑERA

- Edad de uso: desde el nacimiento a los 12 meses, hasta 11 kg de peso. Sólo para uso doméstico.
- Los niños y los niños pequeños corren el

riesgo de ahogarse mientras se bañan.

- Nunca use esta bañera en una superficie elevada no prevista para la utilización de este producto (por ejemplo, una mesa o los bordes de la bañera de adultos). Úselo **SOLAMENTE** con el soporte de patas que se vende junto con este producto.
- Para evitar quemaduras por el agua caliente, coloque el producto de tal manera que evite el acceso del niño al suministro de agua caliente.
- Antes de bañar al bebé, verifique que la temperatura del agua sea correcta con un termómetro.
- Compruebe siempre la estabilidad del producto antes de usarlo. Coloque siempre la bañera sobre una superficie plana que sea suficiente para sostenerla.
- No utilice el producto si algún componente está roto o falta.
- No utilice piezas de repuesto o accesorios que no sean los aprobados por el fabricante.
- Esta bañera se puede usar sola o en el soporte de patas hasta que el bebé intente levantarse solo.
- Compruebe siempre la fijación y la estabilidad de la bañera en el soporte de patas.
- Mezcle el agua para evitar zonas más calientes o frías.
- El uso de la bañera está permitido con un solo niño a la vez.
- Preste atención a los aparatos eléctricos o cables eléctricos cerca del producto.
- Cuando no esté en uso, mantenga la bañera alejada de los niños.

ADVERTENCIA: MODO ASIENTO/BAÑERA

- Edad de uso: de 6 a 12 meses, hasta 11 kg de peso. Sólo para uso doméstico.
- **ADVERTENCIA:** Hay niños que se han ahogado utilizando dispositivos de ayuda para el baño.
- **ADVERTENCIA:** Este producto no es un dispositivo de seguridad.
- **ADVERTENCIA:** No permita que otro niño (incluso mayor) sustituya a un adulto.
- **ADVERTENCIA:** Para evitar quemaduras con agua caliente, posicione el producto de manera tal que el niño no pueda acce-

der al punto de salida del agua caliente.

- **ADVERTENCIA:** Asegúrese siempre de que las ventosas estén bien adheridas a la bañera.
- **ADVERTENCIA:** No use este producto en bañeras con superficies irregulares.
- **ADVERTENCIA:** Asegúrese siempre de que los dispositivos de fijación estén correctamente fijados a la bañera.
- **ADVERTENCIA:** Use este producto únicamente cuando el niño pueda permanecer sentado por sí solo.
- **ADVERTENCIA:** Deje de usar este producto cuando el niño pueda permanecer sentado por sí solo.
- Asegúrese de que el nivel de agua no sea superior al ombligo del niño.
- Compruebe la temperatura del agua en el interior de la bañera antes de colocar al niño. La temperatura normal del agua utilizada para el baño del bebé debe estar entre 35 ° y 38 °.
- Este asiento/bañera se puede usar solo o en el soporte de patas hasta que el niño intente levantarse solo.
- Compruebe siempre la fijación y la estabilidad del asiento/bañera en el soporte de patas.

LISTA DE COMPONENTES

A - Bañera/Asiento
A1 - Barra en T
A2 - Pata extraíble
A3 - Ventosas de la pata extraíble (2x)
A4 - Ventosas delanteras (2x)
A5 - Tapón
A6 - Lengüeta inferior para desenganchar la barra en T
A7 - Alojamiento inferior de la barra en T
A8 - Ranuras de alojamiento para soporte de unión patas
A9 - Botones laterales para desenganchar la barra en T
A10 - Botones de desenganche
A11 - Alojamiento central de la barra en T
A12 - Alojamiento laterales de la barra en T

B - Soporte de unión patas
B1 - Articulaciones
B2 - Botones de las articulaciones
B3 - Acoplamiento del soporte de unión patas
B4 - Patas superiores

C - Patas inferiores (4x)

MANTENIMIENTO

Este producto requiere un mantenimiento periódico. Las operaciones de limpieza y mantenimiento deben

ser realizadas por un adulto.

LIMPIEZA

Limpie periódicamente las partes de plástico con un paño húmedo. Seque las partes de metal tras su contacto con agua, para evitar que se oxiden. No utilice productos abrasivos ni disolventes para la limpieza.

USO CON NIÑOS DE 0 – 6m SOBRE LAS PATAS

1. Inserte las patas inferiores "C" en las patas superiores "B4", ejerciendo una leve presión en los pernos ubicados en los extremos de las patas inferiores, hasta escuchar el click que indica su encastre (Fig.1).
2. Abra el soporte de unión "B", separando las patas frontales de las traseras (Fig.2).
3. Extraiga la barra en T "A1" que está colocada debajo de la bañera/asiento "A", por medio de la lengüeta inferior de desenganche "A7" (Fig.3).
4. Introduzca la barra en T "A1" en el alojamiento central "A11" y, seguidamente, en los alojamientos laterales "A12" (Fig.4), ejerciendo una leve presión hacia abajo hasta escuchar el click que indica su encastre (Fig.4A).
5. Coloque la bañera/asiento "A" sobre el soporte de unión "B", introduciendo los acoplamiento del mismo "B3" dentro de las ranuras de alojamiento "A8" localizadas en la bañera/asiento "A", hasta escuchar el click que indica su encastre (Fig.5).
6. Preste atención para hacer coincidir los símbolos localizados en la pared lateral y en las articulaciones, como se indica en la figura 6.
7. Después de utilizar el producto, retire el tapón "A5" para vaciar la bañera (Fig.7).

USO CON NIÑOS DE 6 -12m SOBRE LAS PATAS

8. Desenganche la bañera/asiento "A" del soporte de unión patas "B", mediante los botones "B3" y gire la bañera/asiento "A" 180°. Coloque la bañera/asiento "A" sobre el soporte de unión "B", introduciendo los acoplamiento del mismo "B3" dentro de las ranuras de alojamiento "A8" localizadas en la bañera/asiento "A", hasta escuchar el click que indica su encastre (Fig.8).

Los símbolos localizados en la pared lateral y en las articulaciones se verán como se observa en la figura 6.

Antes de utilizar el producto, retire el tapón "A5" desensoscándolo desde abajo (Fig.7).

USO EN NIÑOS DE 0 – 6m EN LA BAÑERA

9. Si la bañera/asiento "A" ya se encuentra instalada en las patas, habrá que desengancharla del soporte de unión patas "B" mediante los botones "A10" (Fig.9).
10. Desmonte la barra en T "A1" presionando los botones laterales "A9" y, seguidamente, tirando de la lengüeta inferior "A6" (Fig.10).
11. Inserte la barra en T "A1" en la parte inferior de la bañera/asiento "A", asegurándose de que quede perfectamente encastrada dentro del alojamiento inferior A7 (Fig.11).

Después de utilizar el producto, retire el tapón A5 para vaciar la bañera (Fig.7).

USO EN NIÑOS DE 6 -12m EN LA BAÑERA

12. Si la bañera/asiento A ya se encuentra instalada en las patas, habrá que desengacharla del soporte de unión patas "B" mediante los botones "A10" (Fig.12).
13. Asegúrese de que la barra en T esté bien insertada en los alojamientos A11 y A12 (Fig.13).
14. Posicione la pata extraíble A2 tirando de ésta hacia la parte delantera de la bañera/asiento A y girándola hacia la parte trasera de la misma hasta escuchar el click que indica que está bloqueada (Fig.14).

Antes de utilizar el producto, retire el tapón A5 desenroscándolo desde abajo (Fig.7).

ADVERTENCIA:

15. Asegúrese de que las 4 ventosas A3 y A4 se hayan adherido perfectamente a la superficie de la bañera para adultos (Fig. 15).

CIERRE

16. El producto puede cerrarse por medio de los botones en las articulaciones "B2" y acercando las patas frontales y las traseras hacia sí (Fig.16).

GARANTÍA

El producto está garantizado contra todo defecto de conformidad en condiciones normales de uso según lo previsto en las instrucciones. Por lo tanto, la garantía no será aplicada en caso de daños ocasionados por uso incorrecto, desgaste o hechos accidentales. Para la duración de la garantía sobre los defectos de conformidad remítase a las disposiciones específicas de la normativa nacional aplicable en el país de compra, si las hubiera.

PT INSTRUÇÕES DE USO

AVISO IMPORTANTE:
IMPORTANTE! LER ATENTAMENTE E CONSERVAR PARA FUTURA REFERÊNCIA.

AVISO: ANTES DE UTILIZAR, REMOVA E ELIMINE EVENTUAIS SACOS DE PLÁSTICO E TODOS OS ELEMENTOS QUE FAÇAM PARTE DA EMBALAGEM DO PRODUTO OU MANTENHA-OS FORA DO ALCANCE DAS CRIANÇAS.

BUBBLE NEST

A Bubble Nest é uma banheira transformável, para bebês dos 0 aos 12 meses, que pode ser utilizada sobre um cavalete de suporte, no interior da cabine de duche, ou sem o cavalete, dentro de uma banheira de adulto. É compatível com bases de duche que tenham dimensões internas mínimas de 70 x 70 cm.

AVISO: O BUBBLE NEST É UMA SOLUÇÃO PARA O BANHO DO BEBÉ. USE-O APENAS PARA ESTE PROPÓSITO, OUTROS USOS NÃO SÃO PERMITIDOS.

ATENÇÃO: PERIGO DE AFOGAMENTO.

- **Bebês afogaram-se no banho.**
- **As crianças podem afogar-se num período de tempo muito curto numa quantidade de água reduzida como 2 cm.**
- **Mantenha-se sempre em contacto com a criança durante o banho.**
- **Nunca deixe o bebé sem vigilância no banho, nem sequer por pouco tempo. Se tiver de sair da casa de banho, leve o bebé consigo.**
- **Certifique-se sempre que as ventosas aderem devidamente à banheira.**
- **AVISO: Este produto não deve ser usado em uma banheira com superfície antiderrapante.**

ADVERTÊNCIAS: USO NA BANHEIRA

- Período de utilização: do nascimento até aos 12 meses, até 11 kg de peso. Apenas para uso doméstico.
- Bebês e crianças pequenas correm o risco de se afogar durante o banho.
- Nunca use a banheira sobre superfícies elevadas não previstas para este produto (por exemplo, uma mesa ou bordas da banheira para adultos). Use APENAS com

o suporte vendido em conjunto com este produto.

- Para evitar queimaduras de água quente, coloque o produto de modo a impedir o acesso da criança à saída da água quente.
- Antes de dar banho ao bebé, verifique se a temperatura da água está correta com um termómetro.
- Verifique sempre a estabilidade do produto antes de usá-lo. Coloque sempre a banheira numa superfície plana que seja suficientemente estável para sustentá-la.
- Não use o produto se algum componente estiver quebrado ou em falta.
- Não use peças de substituição ou acessórios que não sejam aprovados pelo fabricante.
- Esta banheira pode ser usada sozinha ou fixada no suporte, até o bebé começar a levantar-se sozinho.
- Verifique sempre a fixação e a estabilidade da banheira no suporte.
- Misture a água para evitar áreas mais quentes ou frias.
- O uso da banheira é permitido apenas para uma criança de cada vez.
- Tenha cuidado com aparelhos elétricos ou cabos elétricos próximos do produto.
- Quando não estiver em uso, mantenha a banheira fora do alcance das crianças.

ADVERTÊNCIAS: CADEIRA DE BANHO

- Período de utilização: dos 6 aos 12 meses, até 11 kg de peso. Apenas para uso doméstico.
- **AVISO:** Crianças se afogaram enquanto usavam produtos para banho.
- **AVISO:** Isto não é um dispositivo de segurança.
- **AVISO:** NÃO permita que outras crianças (mesmo mais velhas) substituam um adulto.
- **AVISO:** Para evitar queimaduras causadas pela água quente, coloque o produto de modo a evitar que a criança tenha acesso à saída da água quente.
- **AVISO:** Certifique-se sempre de que as ventosas estão bem aderentes à banheira.
- **AVISO:** Não use este produto numa banheira com uma superfície irregular.
- **AVISO:** Certifique-se sempre de que os

dispositivos de fixação estão corretamente aderentes à banheira.

- **AVISO:** Use esta configuração apenas quando a criança já for capaz de se sentar sozinha
- **AVISO:** Deixe de usar o produto quando a criança já conseguir ficar de pé sozinha
- Certifique-se de que o nível de água não fica mais alto do que o umbigo da criança.
- Verifique a temperatura da água em redor do produto antes de posicionar a criança. A temperatura normal da água usada para o banho do bebé deve estar entre 35 ° e 38 °.
- Esta cadeira de banho pode ser usada sozinha ou fixada no suporte, até a criança tentar levantar-se sozinha.
- Verifique sempre a fixação e a estabilidade da banheira quando instalada no suporte.

LISTA DE COMPONENTES

A - Banheira/Assento
A1 - Barra em T
A2 - Pernas extraíveis
A3 - Ventosas das pernas extraíveis (2x)
A4 - Ventosas da frente (2x)
A5 - Tampa do ralo
A6 - Lingueta inferior de desbloqueio da Barra frontal T
A7 - Encaixe inferior da Barra frontal T
A8 - Pontos de encaixe do cavalete
A9 - Botões laterais de desbloqueio da Barra frontal T
A10 - Botões de desbloqueio
A11 - Encaixe central da Barra frontal T
A12 - Encaixes laterais da Barra frontal T

B - Cavalete superior
B1 - Articulações
B2 - Botões das articulações
B3 - Encaixes do cavalete
B4 - Pernas superiores

C - Pernas inferiores (4x)

MANUTENÇÃO

Este produto necessita de manutenção periódica. As operações de limpeza e manutenção devem ser efetuadas por um adulto.

LIMPEZA

Limpe periodicamente as partes em plástico, com um pano húmido. Seque as partes em metal, após um eventual contacto com água, para evitar a formação de ferrugem. Para a limpeza, não utilize produtos solventes ou abrasivos.

UTILIZAÇÃO 0-6m SOBRE CAVALETE

1. Introduza as pernas inferiores "C" nas pernas superiores "B4" premindo ligeiramente os pinos existentes

nas extremidades das pernas inferiores, até ouvir o clique de bloqueio (Fig.1).

2. Abra o cavalete superior "B" afastando as pernas dianteiras das traseiras (Fig.2).
3. Retire a Barra em T "A1" instalada sob a banheira/assento "A", acionando a lingueta inferior de desbloqueio "A7" (Fig.3).
4. Introduza a T-Bar "A1" no alojamento central "A11" e a seguir nos alojamentos laterais "A12" (Fig.4), premindo ligeiramente para baixo até ouvir o clique do encaixe (Fig.4A).
5. Coloque a banheira/assento "A" sobre o cavalete superior "B" introduzindo os encaixes do cavalete "B3" no interior dos pontos de encaixe "A8" localizados na banheira/assento "A" até ouvir o clique do bloqueio (Fig.5).
6. Preste atenção para fazer coincidir os símbolos localizados na parede lateral e nas articulações como indicado na figura 6.
7. Depois da utilização do produto retire a tampa do ralo "A5" para esvaziar a banheira (Fig.7).

UTILIZAÇÃO 6-12m SOBRE CAVALETE

8. Liberte a banheira/assento "A" do cavalete "B" acionando os botões "B2" e gire a banheira/assento "A" em 180°. Coloque a banheira/assento "A" sobre o cavalete superior "B" introduzindo os encaixes do cavalete "B3" nos pontos de encaixe "A8" localizados na banheira/assento "A" até ouvir o clique do bloqueio (Fig.8).

Os símbolos localizados na parede lateral e nas articulações aparecerão como mostrado na figura 6.

Antes de utilizar o produto retire a tampa do ralo "A5" soltando-a desde o fundo (Fig.7).

UTILIZAÇÃO 0-6m NA BANHEIRA

9. Se a banheira/assento "A" estiver montada sobre o cavalete, será necessário libertá-la do mesmo, acionando os botões "A10" (Fig.9).
10. Remova a Barra em T "A1" acionando os botões laterais "A9" e a seguir a lingueta inferior "A6" (Fig.10).
11. Introduza a Barra em T "A1" na parte inferior da banheira/assento "A" certificando-se de que fica corretamente fixada no interior do encaixe inferior A7 (Fig.11).

Depois de utilizar o produto retire a tampa A5 para esvaziar a banheira (Fig.7).

UTILIZAÇÃO 6-12m NA BANHEIRA

12. Se a banheira/assento "A" estiver montada sobre o cavalete, será necessário libertá-la do mesmo, acionando os botões "A10" (Fig.12 e 12A).
13. Certifique-se de que a Barra em T é corretamente fixada nos encaixes A11 e A12 (Fig.13).
14. Segure nas pernas extraíveis A2 puxando-as na direção da parte da frente da banheira/assento A e rodando-as para a parte de trás da mesma, até ouvir o clique de bloqueio (Fig.14).

Antes de utilizar o produto retire a tampa do ralo "A5" soltando-a desde o fundo (Fig.7).

AVISO:

15. Certifique-se de que as 4 ventosas A3 e A4 aderem

perfeitamente à superfície da banheira (Fig. 15).

FECHO

16. É possível fechar o cavalete, acionando os botões das articulações "B2" e aproximando as pernas da frente com as de trás (Fig.16).

GARANTIA

O produto dispõe de garantia contra qualquer defeito de conformidade, verificado em condições normais de utilização, de acordo com o disposto nas instruções de uso.

A garantia não poderá portanto aplicar-se relativamente a danos no produto provocados por utilização imprópria, desgaste ou acidente.

Para o prazo de validade da garantia sobre defeitos de conformidade consulte as disposições específicas das normas nacionais aplicáveis no país de aquisição, se existentes.

NL GEBRUIKSAANWIJZING

**BELANGRIJKE MEDEDELINGEN:
BELANGRIJK! LEES ZORGVULDIG EN
BEWAAR VOOR LATERE RAADPLEGING.
WAARSCHUWING: VERWIJDER VOOR
HET GEBRUIK EVENTUELE PLASTIC
ZAKKEN EN ALLE ANDERE VERPAK-
KINGSONDERDELEN EN GOOI ZE WEG
OF HOUD ZE IN IEDER GEVAL BUITEN
HET BEREIK VAN KINDEREN.**

BUBBLE NEST

Bubble Nest is een aanpasbare oplossing voor het badje van kinderen van 0 tot 12 maanden en wordt gebruikt met de staander in de douche of zonder staander in de badkuip voor volwassenen.

Dankzij zijn kleine afmetingen (70x70 cm) is het compatibel met alle doucheplatforms.

**WAARSCHUWING: BUBBELNEST IS EEN
OPLOSSING VOOR HET BAD VAN BABY.
GEBRUIK HET ALLEEN VOOR DIT DOEL,
ANDERE GEBRUIKSGEVALLEN WOR-
DEN NIET TOEGELATEN.**

WAARSCHUWING: VERDRINKINGSGE- VAAR:

- **Er zijn kinderen verdrongen tijdens het baden.**
- **Kinderen kunnen zelfs al verdrinken in 2 cm water en in korte tijd.**
- **Blijf altijd in contact met de kind tijdens het baden.**
- **Laat uw kind nooit zonder toezicht in bad, zelfs niet voor enkele ogenblikken. Als u de kamer moet verlaten, neem dan uw kind mee.**
- **Voor gebruik altijd controleren of de zuignappen goed aan het bad vast zitten.**
- **WAARSCHUWING: Dit product mag niet worden gebruikt in een badkuip met een antislip-oppervlak.**

WAARSCHUWING: BADZITJE IN LIGGEN- DE POSITIE

- Gebruikstijd: vanaf de geboorte tot 12 maanden, tot 11 kg. Alleen voor huishoudelijk gebruik.
- Kinderen en jonge kinderen lopen het risico te verdrinken tijdens het baden.

- Gebruik het badzitje nooit op een verhoogd oppervlak dat niet is bedoeld voor dit product (bijvoorbeeld een tafel of randen van de badkuip voor volwassenen). Gebruik ALLEEN met de poten die samen met dit product wordt verkocht.
- Plaats het product op een zodanige manier dat het kind geen toegang heeft tot warm water om verbranding door heet water te voorkomen.
- Controleer voor het baden van de baby of de watertemperatuur correct is met een thermometer.
- Controleer voor gebruik altijd de stabiliteit van het product. Plaats de het badzitje altijd op een vlak oppervlak dat stevig genoeg is om het te ondersteunen.
- Gebruik het product niet als een onderdeel kapot is of ontbreekt.
- Gebruik geen vervangingsonderdelen of accessoires die niet zijn goedgekeurd door de fabrikant.
- Dit bad kan alleen of op poten worden gebruikt totdat de baby zelf probeert op te staan.
- Controleer altijd de bevestiging en de stabiliteit van het bad op de poten.
- Meng het water om hete of koude gebieden te vermijden.
- Het gebruik van het bad is toegestaan met slechts één kind per keer.
- Let op elektrische apparaten of elektrische kabels in de buurt van het product.
- Houd het badzitje uit de buurt van kinderen wanneer u ze niet gebruikt.

WAARSCHUWING: BADZITJE IN ZIT- TENDE POSITIE

- Gebruiksdur: van 6 tot 12 maanden, tot 11 kg. Alleen voor huishoudelijk gebruik.
- **WAARSCHUWING:** Kinderen kunnen verdrinken tijdens het gebruik van badhulpmiddelen.
- **WAARSCHUWING:** Dit is geen veiligheidsproduct.
- **WAARSCHUWING:** Sta niet toe dat een ander kind, zelfs een ouder kind, de aanwezigheid van een volwassene vervangt.
- **WAARSCHUWING:** Ter voorkoming van verbranding door heet water, plaats het product zodanig dat het kind niet bij de

kraan kan komen.

- **WAARSCHUWING:** Controleer altijd voor gebruik of de zuignappen stevig aan het bad vastzitten.
- **WAARSCHUWING:** Gebruik dit product niet op een ongelijk oppervlak.
- **WAARSCHUWING:** Controleer altijd voor gebruik of de bevestiging aan het bad goed is bevestigd.
- **WAARSCHUWING:** Gebruik dit product alleen als uw kind zonder hulp rechtop kan zitten.
- **WAARSCHUWING:** Stop met het gebruik van dit product zodra uw kind op eigen kracht probeert rechtop te staan.
- Zorg ervoor dat het waterniveau niet hoger is dan de navel van uw kind.
- Controleer de temperatuur van het water rond het product voordat u het kind plaatst. De normale temperatuur van het water dat wordt gebruikt voor het babybad moet tussen 35 ° en 38 ° zijn.
- Dit badzitje kan alleen of op poten worden gebruikt totdat het kind zelfstandig probeert op te staan.
- Controleer altijd de bevestiging en stabiliteit van het badzitje op de poten.

OVERZICHT COMPONENTEN

A - Kuipje/Zitje

A1 - T-staaf

A2 - Uitneembare poot

A3 - Zuignappen van uitneembare poot (2x)

A4 - Zuignappen vooraan (2x)

A5 - Dop

A6 - Lipje onderaan voor losmaken van T-staaf

A7 - Onderste zitting van T-staaf

A8 - Zittingen van staander

A9 - Laterale drukknoppen voor losmaken van T-staaf

A10 - Drukknoppen voor losmaken

A11 - Middelste zitting van T-staaf

A12 - Laterale zittingen van T-staaf

B - Bovenste gedeelte van staander

B1 - Koppelingen

B2 - Drukknoppen van koppelingen

B3 - Bevestigingen van staander

B4 - Bovenste poten

C - Onderste poten (4x)

ONDERHOUD

Dit artikel heeft geregeld onderhoud nodig. Reinigings- en onderhoudswerkzaamheden mogen alleen door een volwassene worden verricht.

REINIGEN

Reinig de kunststof delen regelmatig met een vochtige doek. Na eventuele aanraking met water moeten de metalen delen afgedroogd worden om roestvorming te voorkomen. Gebruik voor de reiniging geen oplos- of schuurmiddelen.

GEBRUIK 0 – 6m OP STAANDER

1. Breng de onderste poten "C" aan in de bovenste poten "B4" en druk lichtjes op de pennen op de uiteinden van de onderste poten tot u de bevestigingsklik hoort (Fig.1).
2. Open het bovenste gedeelte van de staander "B" door de voorpoten weg te trekken van de achterpoten (Fig.2).
3. Verwijder de T-staaf "A1", die onder het kuipje/zitje "A" is gemonteerd, met het lipje voor losmaken onderaan "A7"(Fig.3).
4. Breng de T-staaf "A1" aan in de middelste zitting "A11" en vervolgens in de laterale zittingen "A12" (Fig.4), druk lichtjes omlaag tot u de bevestigingsklik hoort (Fig.4A).
5. Breng het kuipje/zitje "A" aan op het bovenste gedeelte van de staander "B" en duw de bevestigingen van de staander "B3" in de zittingen "A8" in het kuipje/zitje "A" tot u de bevestigingsklik hoort (Fig.5).
6. Let erop dat de symbolen aan de zijkant en op de koppelingen samenvallen, zoals aangegeven op afbeelding 6.
7. Verwijder na gebruik van het product de dop "A5" om het kuipje te laten leeglopen (Fig.7).

GEBRUIK 6 -12m OP STAANDER

8. Maak het kuipje/zitje "A" los van de staander "B" met de drukknoppen "B3" en roteer het kuipje/zitje "A" 180°. Breng het kuipje/zitje "A" aan op het bovenste gedeelte van de staander "B" en duw de bevestigingen van de staander "B3" in de zittingen "A8" in het kuipje/zitje "A" tot u de bevestigingsklik hoort (Fig.8).
- De symbolen op de zijkant en op de koppelingen zijn zoals te zien is op afbeelding 6.
- Verwijder alvorens het product te gebruiken de dop "A5" door hem aan de onderkant los te draaien (Fig.7).

GEBRUIK 0 – 6m IN BADKUIP

9. Als het kuipje/zitje "A" op de staander is bevestigd, maakt u het los van de staander "B" met de drukknoppen "A10" (Fig.9).
10. Verwijder de T-staaf "A1" met de laterale drukknoppen "A9" en vervolgens met het lipje onderaan "A6" (Fig.10).
11. Breng de T-staaf "A1" aan in het onderste gedeelte van het kuipje/zitje "A" en verzeker u ervan dat het op de juiste wijze vastzit in de onderste zitting A7 (Fig.11).

Verwijder na gebruik van het product de dop A5 om het kuipje te laten leeglopen (Fig.7).

GEBRUIK 6 -12m IN BADKUIP

12. Als het kuipje/zitje A op de staander is bevestigd,

maakt u het los van de staander B met de drukknoppen A10 (Fig.12).

13. Controleer of de T-staaf op de juiste wijze in de zittingen A11 en A12 zit (Fig.13).
14. Trek de uitneembare poot A2 naar de voorzijde van het kuipje/zitje A en roteer hem naar de achterzijde ervan tot u de bevestigingsklik hoort (Fig.14).

Verwijder alvorens het product te gebruiken de dop A5 door hem aan de onderkant los te draaien (Fig.7).

WAARSCHUWING:

15. Controleer of de 4 zuignappen A3 en A4 perfect grip hebben op het oppervlak van de badkuip (Fig. 15).

SLUITEN

16. Om het product dicht te plooiën drukt u op de drukknoppen van de koppelingen "B2" en duwt u de voorpoten en de achterpoten tegen elkaar (Fig.16).

GARANTIE

Het artikel valt onder garantie tegen elke non-conformiteit binnen de normale gebruiksomstandigheden zoals voorzien in de gebruiksaanwijzingen.

De garantie is dus niet geldig in geval van schade veroorzaakt door oneigenlijk gebruik, slijtage of toevallige gebeurtenissen.

Voor de duur van de garantie inzake non-conformiteit verwijzen we naar de specifieke richtlijnen en de nationale normen die van toepassing zijn in het land van aankoop, indien deze voorzien zijn.

CZ POKYNY K POUŽITÍ

DŮLEŽITÉ UPOZORNĚNÍ:
**DŮLEŽITĚ! POZORNĚ SI VŠE PROČTĚTE
A USCHOVEJTE PRO BUDOUCÍ POTŘEBY.**
**UPOZORNĚNÍ: PŘED POUŽITÍM OD-
STRAŇTE A ZLIKVIDUJTE PŘÍPADNÉ
PLASTOVÉ SÁČKY A VŠECHNY ČÁSTI
OBALU TOHOTO VÝROBKU NEBO JE
ALESPOŇ UCHOVEJTE MIMO DOSAH
DĚTÍ.**

BUBBLE NEST

Výrobek Bubble Nest je určen ke koupání dítěte od narození do 12 měsíců. Lze jej použít buď na stojanu umístěném ve sprše nebo bez stojanu v běžné koupací vaně. Je kompatibilní se všemi sprchovými vaničkami o minimálním vnitřním rozměru 70 x 70 cm.

**UPOZORNĚNÍ: BUBBLE NEST JE ŘEŠENÍ
PRO DÍTĚ. POUŽÍVEJTE POUZE PRO
TENTO ÚČEL, JINÉ POUŽITÍ NENÍ
PŘIJAT.**

UPOZORNĚNÍ: NEBEZPEČÍ UTOPENÍ.

- Děti se během koupání utopili.
- Děti se mohou utopit i ve velmi krátké době v malém množství vody, jako například 2 cm.
- Během koupání zůstaňte stále s dítětem.
- Nikdy nenechávejte dítě v koupelně bez dozoru, a to ani na krátkou chvíli. Pokud musíte opustit místnost, vezměte dítě s sebou.
- Vždy se ujistěte, že přísavky jsou dobře přisáté k vane.
- **UPOZORNĚNÍ: Tento výrobek by neměl být používán ve vaně s nekoulavým povrchem.**

UPOZORNĚNÍ: KOUPAČÍ VANA

- Věk použití: od narození do 12 měsíců, do hmotnosti 11 kg. Pouze pro domácí použití.
- Děti a malé děti jsou ohroženy utopením při koupání.
- Tuto vanu nikdy nepoužívejte na zvýšené ploše, která není určena pro tento výrobek (například stůl nebo hrany vany pro dospělé osoby. Použijte POUZE se stojanem prodávaným společně s tímto

výrobkem.

- Aby nedošlo k popáleninám horkou vodou, umístěte výrobek takovým způsobem, aby se zabránilo přístupu dítěte k horké vodě.
- Před koupáním dítěte zkontrolujte teploměrem, zda je teplota vody správná.
- Před použitím vždy zkontrolujte stabilitu výrobku. Vždy položte vanu na rovný povrch, který je dostatečný na jeho podepření.
- Nepoužívejte výrobek, pokud je některý z jeho komponentů poškozen nebo chybí.
- Nepoužívejte náhradní díly nebo příslušenství, které nejsou schváleny výrobcem.
- Tato vana může být použita samostatně nebo na stojanu, dokud se dítě nezačne samo stavět.
- Vždy kontrolujte upevnění a stabilitu vany na stojanu.
- Vodu promíchejte, aby se předešlo teplejším nebo chladnějším místům.
- Použití vany je dovoleno jen s jedním dítětem najednou.
- Dbejte na elektrické spotřebiče nebo elektrické kabely v blízkosti výrobku.
- Pokud nepoužíváte, udržujte výrobek mimo dosah dětí.

UPOZORNĚNÍ: KOUPAČÍ SEDAČKA

- Věk použití: od 6 do 12 měsíců, do hmotnosti 11 kg. Pouze pro domácí použití.
- **UPOZORNĚNÍ:** Některé děti se při použití pomůcek ke koupání ve vaně utopily.
- **UPOZORNĚNÍ:** Nejedná se o bezpečnostní prostředek.
- **UPOZORNĚNÍ:** Nedovolte, aby jiné děti (i starší) nahradily dospělé osoby.
- **UPOZORNĚNÍ:** Aby nedošlo k popáleninám horkou vodou, umístěte výrobek takovým způsobem, aby nedošlo k přístupu dítěte k horké vodě.
- **UPOZORNĚNÍ:** Vždy se ujistěte, že přísavky jsou dobře připevněny k vaně.
- **UPOZORNĚNÍ:** Nepoužívejte tento výrobek na vaně s nerovným povrchem.
- **UPOZORNĚNÍ:** Vždy se ujistěte, že spojovací zařízení je správně připevněna k vaně.
- **UPOZORNĚNÍ:** Použijte tento výrobek pouze tehdy, kdy dítě umí samo sedět.



- **UPOZORNĚNÍ:** Nepoužívejte tento výrobek, když se dítě pokusí samo vstát.
- Ujistěte se, že hladina vody není vyšší než pupík vašeho dítěte.
- Před položením dítěte zkontrolujte teplotu vody kolem výrobku. Normální teplota vody používané pro dětskou lázeň musí být mezi 35 ° a 38 °.
- Tato sedací lázeň může být použita samostatně nebo na stojanu, dokud se dítě sama nepokusí samo postavit.
- Vždy kontrolujte upevnění a stabilitu sedačky na stojanu.

SEZNAM SOUČÁSTÍ

A - Vanička/sedátko

A1 - T-Bar

A2 - Vyjímatelná opěrka

A3 - Přísavky vyjímatelné opěrky (2x)

A4 - Přední přísavky (2x)

A5 - Zátka

A6 - Spodní uvolňovací jazýček T-Bar

A7 - Spodní uložení T-Bar

A8 - Body nasazení stojanu

A9 - Boční tlačítka uvolnění T-Bar

A10 - Tlačítka uvolnění

A11 - Střední uložení T-Bar

A12 - Boční uložení T-Bar

B - Horní stojan

B1 - Klouby

B2 - Tlačítka kloubů

B3 - Spojky stojanu

B4 - Horní nohy

C - Spodní nohy (4x)

ÚDRŽBA

Tento výrobek vyžaduje pravidelnou údržbu. Čištění a údržba musí být prováděna výhradně dospělou osobou.

ČIŠTĚNÍ

Části z plastu pravidelně čistěte vlhkým hadříkem. Pokud se kovové části dostanou do styku s vodou, osušte je, abyste zabránili jejich zrezivění. K čištění nepoužívejte tekutý písek ani ředidla.

POUŽITÍ NA STOJANU pro věk 0–6 měsíců

1. Nasadte spodní nohy „C“ do horních nohou „B4“ lehkým zatlačením na západky na koncích spodních nohou, dokud neuslyšíte cvaknutí značící zajištění (obr. 1).
2. Rozevřete horní stojan „B“ odtažením předních nohou od zadních (obr. 2).
3. Sejměte T-Bar „A1“ uchycenou na spodní straně vaničky/sedátka „A“ uvolněním spodního jazýčku „A7“ (obr. 3).
4. Nasadte T-Bar „A1“ do středního uložení „A11“ a následně do bočních uložení „A12“ (obr. 4), lehkým za-

tačením směrem dolů, dokud neuslyšíte cvaknutí značící zajištění (obr. 4A).

5. Nasadte vaničku/sedátko „A“ na horní stojan „B“ nasazením spojky stojanu „B3“ do uložení „A8“ na vaničce/sedátku „A“, dokud neuslyšíte cvaknutí značící zajištění (obr. 5).
6. Dbejte na to, aby lícovaly symboly na boční straně a na kloubech podle znázornění na obrázku 6.
7. Po použití výrobku sejměte zátka „A5“ a vaničku vypusťte (obr. 7).

POUŽITÍ NA STOJANU pro věk 6–12 měsíců

8. Uvolněte vaničku/sedátko „A“ ze stojanu „B“ pomocí tlačítek „B3“ a otočte vaničku/sedátko „A“ o 180°. Nasadte vaničku/sedátko „A“ na horní stojan „B“ nasazením spojky stojanu „B3“ do uložení „A8“ na vaničce/sedátku „A“, dokud neuslyšíte cvaknutí značící zajištění (obr. 8).

Symboly na boční straně a na kloubech budou v poloze dle znázornění na obrázku 6.

Před použitím výrobku sejměte zátka „A5“ odšroubováním ze dna (obr. 7).

POUŽITÍ VE VANĚ pro věk 0–6 měsíců

9. Pokud byly vanička/sedátko „A“ osazeny na stojanu, je třeba ji/je ze stojanu „B“ uvolnit pomocí tlačítek „A10“ (obr. 9).
10. Sejměte T-Bar „A1“ pomocí bočních tlačítek „A9“ a poté spodního jazýčku „A6“ (obr. 10).
11. Nasadte T-Bar „A1“ na spodní stranu vaničky/sedátka „A“ a ujistěte se, že je správně zajištěna ve spodním uložení A7 (obr. 11).

Po použití výrobku sejměte zátka „A5“ a vaničku vypusťte (obr. 7).

POUŽITÍ VE VANĚ pro věk 6–12 měsíců

12. Pokud byly vanička/sedátko „A“ osazeny na stojanu, je třeba ji/je ze stojanu „B“ uvolnit pomocí tlačítek „A10“ (obr. 12).
13. Ujistěte se, že je T-Bar správně nasazena do uložení A11 a A12 (obr. 13).
14. Uvolněte vyjímatelnou opěrku „A2“ vytazením směrem k přední straně vaničky/sedátka „A“ a poté ji otočte směrem k zadní straně, dokud neuslyšíte cvaknutí značící zajištění (obr. 14).

Před použitím výrobku sejměte zátka „A5“ odšroubováním ze dna (obr. 7).

UPOZORNĚNÍ:

15. Ujistěte se, že 4 přísavky A3 a A4 dokonale přiléhají k povrchu koupací vany (obr. 15).

SLOŽENÍ

16. Výrobek lze složit pomocí tlačítek kloubů „B2“ a přitisknutím předních a zadních noh k sobě (obr. 16).

ZÁRUKA

Výrobek je krytý zárukou, jedná-li se o jakoukoli vadu týkající se shodnosti výrobku při běžných podmínkách použití, v souladu s návodem k použití. Záruka se nevztahuje na škody vzniklé v důsledku nesprávného použití, opotřebení nebo nahodilých událostí. Dobu trvání záruky na vady týkající se shodnosti výrobku upravují konkrétní předpisy uplatňované v zemi, kde byl výrobek zakoupen.



PL INSTRUKCJA UŻYTKOWANIA

WAŻNA INFORMACJA:
WAŻNE! PRZECZYTAĆ UWAŻNIE I ZACHOWAĆ W CELU POWOŁANIA SIĘ W PRZYSZŁOŚCI.

OSTRZEŻENIE: W CELU UNIKNIĘCIA NIEBEZPIECZEŃSTWA UDUSZENIA USUŃ POKRYCIE Z TWORZYWA SZTUCZNEGO PRZED UŻYCIEM WYROBU. POKRYCIE TO NALEŻY ZNISZCZYĆ LUB TRZYMAĆ POZA ZASIĘGIEM NIEMOWLĄT I DZIECI.

BUBBLE NEST

Bubble Nest to wielofunkcyjna wanienka dla dzieci w wieku od 0 do 12 miesięcy. Można z niej korzystać stawiając na stojaku pod prysznicem lub bez stojaka, bezpośrednio w wannie dla dorosłych.

Pasuje do wszystkich brodzików o wymiarach co najmniej 70x70 cm.

OSTRZEŻENIE: BUBBLE NEST TO ROZWIĄZANIE DLA KĄPIELI DZIECKA. WYKORZYSTAJ JEDYNIÉ W TYM CELU, INNE ZASTOSOWANIA NIE SĄ DOPUSZCZALNE.

OSTRZEŻENIE: ISTNIEJE NIEBEZPIECZEŃSTWO UTOPIENIA:

- **Odnotowano przypadki utopienia dzieci podczas kąpieli.**
- **Dzieci mogą się utopić w bardzo krótkim czasie, w bardzo niewielkich ilościach wody, np. 2 cm.**
- **Podczas kąpieli zawsze bądź w kontakcie ze swoim dzieckiem.**
- **Nigdy nie pozostawiaj dziecka bez opieki w łazience, nawet na kilka chwil. Jeśli musisz wyjść z pokoju, zabierz dziecko z sobą.**
- **Zawsze sprawdzać, czy przyssawki dobrze przylegają do wanny.**
- **OSTRZEŻENIE: Tego produktu nie należy używać w wannie z antypoślizgową powierzchnią.**

OSTRZEŻENIE DO WANIEŃKI

- **Wiek zastosowania:** od urodzenia do 12 miesięcy, do 11 kg masy ciała. Tylko do użytku domowego.
- **Dzieci i małe dzieci są narażone na ryzyko utonięcia podczas kąpieli.**

- **Nigdy nie używaj tego produktu na podwyższonej powierzchni, która nie jest przewidziana dla tego produktu (na przykład na stole lub krawędziach wanny dla dorosłych). Używaj TYLKO ze stojakiem sprzedawanym razem z tym produktem.**
- **Aby zapobiec poparzeniom w gorącej wodzie, należy umieścić produkt w taki sposób, aby uniemożliwić dostęp dziecka do ciepłej wody.**
- **Przed kąpielą dziecka należy sprawdzić przy użyciu termometra czy temperatura wody jest odpowiednia.**
- **Zawsze sprawdzaj stabilność produktu przed użyciem. Zawsze umieszczaj produkt na płaskiej powierzchni, która jest wystarczająca do jej podparcia.**
- **Nie używaj produktu, jeśli jakiś element jest zepsuty lub go brakuje.**
- **Nie używaj części zamiennych ani akcesoriów innych niż zatwierdzone przez producenta.**
- **Wanna może być używana samodzielnie lub na stojaku, dopóki dziecko nie próbuje samodzielnie wstać.**
- **Zawsze sprawdzaj zamocowanie i stabilność wanny na stojaku.**
- **Wymieszaj wodę, aby uniknąć gorących lub zimnych obszarów.**
- **Korzystanie z wanny jest dozwolone tylko dla jednego dziecka w danym samym czasie.**
- **Zwróć uwagę na urządzenia elektryczne lub kable elektryczne w pobliżu produktu.**
- **Gdy produkt nie jest używany, należy przechowywać go z dala od dzieci.**

OSTRZEŻENIE JAKO PODSTAWKI DO KĄPIANIA

- **Wiek stosowania:** od 6 do 12 miesięcy, do 11 kg masy ciała. Tylko do użytku domowego.
- **OSTRZEŻENIE:** Zdarzyły się przypadki utonięcia dzieci korzystających z pomocy kąpielowych.
- **OSTRZEŻENIE:** To nie jest urządzenie bezpieczeństwa.
- **OSTRZEŻENIE:** Nie pozwalaj, aby inne (nawet starsze) dziecko zastępowało osobę dorosłą.
- **OSTRZEŻENIE:** Aby uniknąć oparzeń

gorącą wodą, ustaw produkt tak, aby dziecko nie mogło się dostać pod strumień gorącej wody.

- **OSTRZEŻENIE:** Zawsze sprawdzać, czy przysawki dobrze przylegają do wanny.
- **OSTRZEŻENIE:** Nie stosować tego produktu w wannie o nieregularnej powierzchni.
- **OSTRZEŻENIE:** Zawsze upewnić się, czy mechanizmy zaczepowe są prawidłowo zamocowane do wanny.
- **OSTRZEŻENIE:** Z produktu korzystać tylko jeżeli dziecko jest w stanie samodzielnie siedzieć.
- **OSTRZEŻENIE:** Przestać korzystać z tego produktu, gdy dziecko próbuje wstawać.
- Upewnij się, że poziom wody nie jest wyższy niż pępek twojego dziecka.
- Sprawdź temperaturę wody otaczającej produkt przed posadzeniem dziecka. Normalna temperatura wody używana do kąpieli dziecka musi wynosić od 35 ° do 38 °.
- Podstawka może być używana samodzielnie lub na stojaku, dopóki dziecko nie spróbuje samodzielnie wstać.
- Zawsze sprawdzaj zamocowanie i stabilność wanny na stojaku.

LISTA CZĘŚCI

- A - Wanienka/Siedzisko
- A1 - Barierka w kształcie T
- A2 - Zdejmowana noga
- A3 - Przysawki zdejmowanej nogi (2 szt.)
- A4 - Przysawki przednie (2 szt.)
- A5 - Korek
- A6 - Dolna wypustka do odpinania barierki
- A7 - Dolny otwór na barierkę
- A8 - Otwory do montażu stojaka
- A9 - Boczne przyciski do zdejmowania barierki
- A10 - Przyciski zdejmowania
- A11 - Otwór główny do montażu barierki
- A12 - Otwory boczne do barierki
- B - Stojak górny
- B1 - Przeguby
- B2 - Przyciski przegubów
- B3 - Złączki stojaka
- B4 - Nogi górne

C - Nogi dolne (4 szt.)

KONSERWACJA

Produkt wymaga okresowej konserwacji. Czyszczenie i konserwacja produktu muszą być powierzone osobie dorosłej.

CZYSZCZENIE

Co jakiś czas czyścić plastikowe części przy pomocy wilgotnej szmatki. Po zamoczeniu wysuszyć metalowe części, aby zapobiec powstawaniu rdzy. Nie czyścić z użyciem preparatów żrących ani rozpuszczalników.

UŻYTKOWANIE 0 – 6 mies. NA STOJAKU

1. Założyć dolne nogi "C" na nogi górne "B4", naciskając lekko na końcówki nóg dolnych, aż będzie słychać charakterystyczny dźwięk złożonych elementów (Rys.1).
2. Rozłożyć górny stojak "B" odciągając od siebie nogi przednie i tylne (Rys.2).
3. Nacisnąć dolną wypustkę odpinania barierki w kształcie T, "A6" i zdjąć barierkę założoną pod wanienkę/siedziskiem "A7" (Rys. 3).
4. Włożyć barierkę "A1" do głównego otworu "A11", a następnie do otworów bocznych "A12" (Rys. 4); lekko nacisnąć w dół, aż będzie słychać charakterystyczny dźwięk złożonych elementów (Rys. 4A).
5. Założyć wanienkę/siedzisko "A" na górny stojak "B". W tym celu wsunąć złączki stojaka "B3" do otworów montażowych "A8" w wanience/siedzisku "A", aż będzie słychać charakterystyczny dźwięk złożonych elementów (Rys. 5).
6. Zwrócić uwagę, aby dopasować symbole po bokach i na przegubach, tak jak pokazano na rysunku 6.
7. Po użyciu produktu wyjąć korek "A5" i opróżnić wanienkę (Rys. 7).

UŻYTKOWANIE 6 -12 mies. NA STOJAKU

8. Nacisnąć przyciski „B3” i zdjąć wanienkę/siedzisko „A” ze stojaka, a następnie obrócić ją o 180°. Założyć wanienkę/siedzisko „A” na górny stojak „B”. W tym celu wsunąć złączki stojaka „B3” do otworów montażowych „A8” w wanience/siedzisku „A”, aż będzie słychać charakterystyczny dźwięk złożonych elementów (Rys. 8).
- Symbole umieszczone z boku i na przegubach będą wyglądać tak, jak na rysunku 6.
- Przed użyciem produktu wykręcić korek „A5” z dna i wyjąć go (Rys. 7).

UŻYTKOWANIE 0 – 6 mies. W WANNIE

9. Jeżeli wanienka/siedzisko „A” jest założona na stojak „B”, trzeba ją zdjąć ze stojaka naciskając przyciski „A10” (Rys. 9).
 10. Nacisnąć boczne przyciski „A9”, potem dolną wypustkę „A6” i zdjąć barierkę „A1” (Rys. 10).
 11. Założyć barierkę „A1” na dolną część wanienki/siedziska i sprawdzić, czy jest dobrze zamocowana w dolnym otworze montażowym A7 (Rys. 11).
- Po użyciu produktu wyjąć korek A5 i opróżnić wanienkę (Rys. 7).

UŻYTKOWANIE 6 -12 mies. W WANNIE

12. Jeżeli wanienka/siedzisko A jest założona na stojak B, trzeba ją zdjąć ze stojaka naciskając przyciski A10 (Rys. 12).
13. Upewnić się, że barierka jest dobrze zamocowana w otworach A11 i A12 (Rys. 13).

14. Przykręcić zdejmowaną nogę A2; najpierw pociągnąć ją w kierunku przedniej części wanianki/siedziska A, a potem obrócić do tyłu, aż będzie słychać charakterystyczny dźwięk blokady (Rys. 14).

Przed użyciem produktu wykręcić korek A5 z dna i wyjąć go (Rys. 7).

OSTRZEŻENIE:

15. Upewnić się, że 4 przyssawki A3 i A4 idealnie przylegają do powierzchni wanny (Rys. 15).

SKŁADANIE

16. Produkt można złożyć naciskając przyciski na przegubach "B2" i przysuwając do siebie nogi przednie i tylne (Rys. 16).

GWARANCJA

Produkt jest objęty gwarancją w zakresie wszystkich wad, które dotyczą niezgodności z umową w normalnych warunkach użytkowania odpowiadających wymogom przewidzianym w instrukcji użytkowania.

Gwarancja nie będzie miała natomiast zastosowania w przypadku uszkodzeń powstałych w wyniku niewłaściwego użytkowania, zużycia lub przypadkowych zdarzeń.

Odnosnie czasu trwania gwarancji obejmującej wady dotyczące niezgodności z umową należy odnieść się do przepisów prawa krajowego, jakie mają zastosowanie w kraju zakupu, jeśli dotyczy.

EL ΟΔΗΓΙΕΣ ΧΡΗΣΗΣ

ΣΗΜΑΝΤΙΚΗ ΕΙΔΟΠΟΙΗΣΗ: ΣΗΜΑΝΤΙΚΟ! ΔΙΑΒΑΣΤΕ ΠΡΟΣΕΚΤΙΚΑ ΚΑΙ ΦΥΛΑΞΤΕ ΓΙΑ ΜΕΛΛΟΝΤΙΚΗ ΑΝΑ- ΦΟΡΑ.

**ΠΡΟΣΟΧΗ: ΠΡΙΝ ΑΠΟ ΤΗ ΧΡΗΣΗ ΑΦΑΙ-
ΡΕΣΤΕ ΚΑΙ ΠΕΤΑΞΤΕ ΤΥΧΟΝ ΠΛΑΣΤΙ-
ΚΕΣ ΣΑΚΟΥΛΕΣ ΚΑΙ ΟΛΑ ΤΑ ΣΤΟΙΧΕΙΑ
ΣΥΣΚΕΥΑΣΙΑΣ ΤΟΥ ΠΡΟΪΟΝΤΟΣ Ή ΚΡΑ-
ΤΗΣΤΕ ΤΑ ΜΑΚΡΙΑ ΑΠΟ ΤΑ ΠΑΙΔΙΑ.**

BUBBLE NEST

Το Bubble Nest είναι μια λύση με δυνατότητα μετατρο-
πής, για το μπανάκι των μωρών από 0 έως 12 μήνες, και
μπορεί να χρησιμοποιηθεί σε καβαλέτο μέσα στο ντους
ή χωρίς καβαλέτο μέσα στην μπανιέρα για ενήλικες.
Είναι συμβατό με κάθε ντους με ελάχιστες εσωτερικές
διαστάσεις 70x70 cm.

**ΠΡΟΣΟΧΗ: ΤΟ BUBBLE NEST ΕΙΝΑΙ
ΛΥΣΗ ΓΙΑ ΜΩΡΟ. ΧΡΗΣΙΜΟΠΟΙΕΙΤΕ
ΜΟΝΟ ΓΙΑ ΑΥΤΟ ΤΟ ΣΚΟΠΟ, ΔΕΝ
ΕΠΙΤΡΕΠΕΤΑΙ ΓΙΑ ΑΛΛΕΣ ΧΡΗΣΕΙΣ.**

ΠΡΟΣΟΧΗ: ΚΙΝΔΥΝΟΣ ΠΝΙΓΜΟΥ

- Τα μωρά πνίγηκαν ενώ κολυμπούσαν.
- Τα παιδιά μπορεί να πνιγούν πολύ γρήγορα σε πολύ μικρή ποσότητα νερού όπως 2 cm.
- Παραμένετε πάντα σε επαφή με το παιδί κατά τη διάρκεια του μπάνιου.
- Ποτέ μην αφήνετε το παιδί αφύλαχτο στο μπάνιο, ούτε για λίγες στιγμές. Αν πρέπει να φύγετε από το δωμάτιο, πάρτε το παιδί μαζί σας.
- Να βεβαιώνεστε πάντα ότι οι βεντούζες εφαρμόζουν καλά στη μπανιέρα.
- **ΠΡΟΣΟΧΗ:** Αυτό το προϊόν δεν πρέπει να χρησιμοποιείται σε μπανιέρα με αντιολισθητική επιφάνεια.

ΠΡΟΕΙΔΟΠΟΙΗΣΗ: ΣΩΛΗΝΑ ΜΠΑΝΙΟΥ

- Ηλικία χρήσης: από τη γέννηση έως τους 12 μήνες, μέχρι 11 κιλά. Μόνο για οικιακή χρήση.
- Τα παιδιά και τα μικρά παιδιά κινδυνεύουν να πνιγούν ενώ κολυμπούν.
- Ποτέ μην χρησιμοποιείτε αυτό το δίσκο σε μια υπερυψωμένη επιφάνεια που δεν παρέχεται για αυτό το προϊόν (για

παράδειγμα ένα τραπέζι ή άκρες της ενήλικης μπανιέρας). Χρησιμοποιήστε το ΜΟΝΟ με τη βάση που πωλείται μαζί με αυτό το προϊόν.

- Για να αποφύγετε τα εγκαύματα από το ζεστό νερό, τοποθετήστε το προϊόν με τέτοιο τρόπο ώστε να μην επιτρέπεται η πρόσβαση του παιδιού σε παροχή ζεστού νερού.
- Πριν να κολυμπήσετε το μωρό, ελέγξτε ότι η θερμοκρασία του νερού είναι σωστή με ένα θερμόμετρο.
- Ελέγχετε πάντα τη σταθερότητα του προϊόντος πριν από τη χρήση. Τοποθετείτε πάντα το δίσκο σε μια επίπεδη επιφάνεια που αρκεί για να το στηρίξετε.
- Μην χρησιμοποιείτε το προϊόν σε περίπτωση σπασίματος ή έλλειψης εξαρτημάτων.
- Μην χρησιμοποιείτε ανταλλακτικά ή εξαρτήματα άλλα από αυτά που έχουν εγκριθεί από τον κατασκευαστή.
- Αυτή η μπανιέρα μπορεί να χρησιμοποιηθεί μεμονωμένη ή με τη βάση μέχρι το μωρό να προσπαθήσει να σηκωθεί μόνο του.
- Ελέγχετε πάντα το στήριγμα και τη σταθερότητα της μπανιέρας στη βάση.
- Ανακατέψτε το νερό για να αποφύγετε τις θερμότερες ή κρύες περιοχές.
- Η χρήση της μπανιέρας επιτρέπεται μόνο με ένα παιδί τη φορά.
- Φροντίστε για ηλεκτρικές συσκευές ή ηλεκτρικά καλώδια να μην είναι κοντά στο προϊόν.
- Όταν δεν χρησιμοποιείται, κρατήστε το δίσκο μακριά από τα παιδιά

ΠΡΟΕΙΔΟΠΟΙΗΣΗ: ΚΟΥΡΤΙΝΑ ΜΠΑΤΑΡΙΑΣ

- Ηλικία χρήσης: από 6 έως 12 μήνες, μέχρι 11 κιλά. Μόνο για οικιακή χρήση.
- **ΠΡΟΣΟΧΗ:** Παιδιά πνίγηκαν χρησιμοποιώντας συστήματα βοήθειας στο μπάνιο.
- **ΠΡΟΣΟΧΗ:** Δεν είναι σύστημα ασφαλείας.
- **ΠΡΟΣΟΧΗ:** Μην επιτρέπετε ένα άλλο παιδί (ακόμη και μεγαλύτερο) να αντικαταστήσει την παρουσία του ενήλικα.
- **ΠΡΟΣΟΧΗ:** Για να αποφύγετε εγκαύματα από ζεστό νερό, τοποθετήστε το προϊόν με τέτοιο τρόπο ώστε να αποφύγετε την



πρόσβαση του παιδιού στην παροχή ζεστού νερού.

- **ΠΡΟΣΟΧΗ:** Να βεβαιώνετε πάντα ότι οι βεντούζες εφαρμόζουν καλά στη μπανιέρα.
- **ΠΡΟΣΟΧΗ:** Μην χρησιμοποιείτε αυτό το προϊόν σε μπανιέρα με ανώμαλη επιφάνεια.
- **ΠΡΟΣΟΧΗ:** Να βεβαιώνετε πάντα ότι τα συστήματα σύνδεσης είναι σωστά στερεωμένα στη μπανιέρα.
- **ΠΡΟΣΟΧΗ:** Χρησιμοποιείτε αυτό το προϊόν μόνο όταν το παιδί είναι σε θέση να κάθεται μόνο του.
- **ΠΡΟΣΟΧΗ:** Σταματήστε να χρησιμοποιείτε αυτό το προϊόν όταν το παιδί προσπαθεί να σηκωθεί μόνο του.
- Βεβαιωθείτε ότι η στάθμη του νερού δεν είναι υψηλότερη από τον ομφαλό του παιδιού σας.
- Ελέγξτε τη θερμοκρασία του νερού που περιβάλλει το προϊόν πριν τοποθετήσετε το παιδί. Η κανονική θερμοκρασία του νερού που χρησιμοποιείται για το λουτρό του μωρού πρέπει να είναι μεταξύ 35 ° και 38 °.
- Αυτό το κάθισμα μπάνιου μπορεί να χρησιμοποιηθεί μεμονωμένο ή με βάση μέχρι το παιδί να προσπαθήσει να σηκωθεί μόνο του.
- Ελέγχετε πάντα τη σύνδεση και τη σταθερότητα του καθίσματος του μπάνιου στο στήριγμα.

ΛΙΣΤΑ ΕΞΑΡΤΗΜΑΤΩΝ

- A - Λεκάνη/Κάθισμα
- A1 - Μπάρα T
- A2 - Αφαιρούμενο ποδαράκι
- A3 - Βεντούζες ανοιγόμενου ποδιού (2x)
- A4 - Μπροστινές βεντούζες (2x)
- A5 - Τάπα
- A6 - Κάτω γλωττίδα αποσύνδεσης μπάρας T
- A7 - Κάτω υποδοχή μπάρας T
- A8 - Υποδοχές τοποθέτησης καβαλέτου
- A9 - Πλευρικά πλήκτρα αποσύνδεσης μπάρας T
- A10 - Πλήκτρα αποσύνδεσης
- A11 - Κεντρική υποδοχή μπάρας T
- A12 - Πλευρικές υποδοχές μπάρας T

- B - Άνω καβαλέτο
- B1 - Αρθρώσεις
- B2 - Πλήκτρα αρθρώσεων
- B3 - Σύνδεσμοι καβαλέτου
- B4 - Άνω πόδια

C - Κάτω πόδια (4x)

ΣΥΝΤΗΡΗΣΗ

Αυτό το προϊόν χρειάζεται περιοδική συντήρηση. Οι εργασίες καθαρισμού και συντήρησης πρέπει να πραγματοποιούνται από ενήλικα.

ΚΑΘΑΡΙΣΜΟΣ

Καθαρίζετε κατά διαστήματα τα πλαστικά τμήματα με ένα υγρό πανάκι. Να στεγνώνετε τα μεταλλικά μέρη, σε περίπτωση που έρθουν σε επαφή με νερό, για να μη σκουριάσουν. Για τον καθαρισμό μη χρησιμοποιείτε διλυτικά ή λειαντικά προϊόντα.

ΧΡΗΣΗ 0 – 6 ΜΗΝΩΝ ΣΤΟ ΚΑΒΑΛΕΤΟ

1. Τοποθετήστε τα κάτω ποδαράκια "C" στα άνω ποδαράκια "B4" με ελαφριά πίεση στους πείρους στα άκρα των κάτω ποδιών έως ότου ακούσετε το κλικ που επιβεβαιώνει τη σύνδεση (Εικ. 1).
2. Ανοίξτε το άνω καβαλέτο "B" απομακρύνοντας τα μπροστινά από τα πίσω ποδαράκια (Εικ. 2).
3. Αφαιρέστε τη μπάρα T "A1" που είναι τοποθετημένη κάτω από τη λεκάνη/κάθισμα "A" αποδεσμεύοντας τις κάτω γλωττίδες σύνδεσης "A7" (Εικ. 3).
4. Τοποθετήστε τη μπάρα T "A1" στην κεντρική υποδοχή "A11" και στη συνέχεια στις πλευρικές υποδοχές "A12" (Εικ. 4), με ελαφριά πίεση προς τα κάτω μέχρι να ακούσετε το κλικ που επιβεβαιώνει τη σύνδεση (Εικ. 4A).
5. Τοποθετήστε τη λεκάνη/κάθισμα "A" στο άνω καβαλέτο "B" εισάγοντας τους συνδέσμους στο καβαλέτο "B3" στο εσωτερικό των υποδοχών τοποθέτησης "A8" που βρίσκονται στη λεκάνη/κάθισμα "A" μέχρι να ακούσετε το κλικ που επιβεβαιώνει τη σύνδεση (Εικ. 5).
6. Προσέξτε ώστε να συμπέσουν τα σύμβολα που βρίσκονται στο πλευρικό τοίχωμα και στις αρθρώσεις όπως φαίνεται στην εικόνα 6.
7. Αφού χρησιμοποιήσετε το προϊόν αφαιρέστε την τάπα "A5" για να αδειάσετε τη λεκάνη (Εικ. 7).

ΧΡΗΣΗ 6 -12 ΜΗΝΩΝ ΣΤΟ ΚΑΒΑΛΕΤΟ

8. Αποσυνδέστε τη λεκάνη/κάθισμα "A" από το καβαλέτο "B" πιέζοντας τα πλήκτρα "B3" και περιστρέψτε τη λεκάνη/κάθισμα "A" κατά 180°. Τοποθετήστε τη λεκάνη/κάθισμα "A" στο άνω καβαλέτο "B" εισάγοντας τους συνδέσμους στο καβαλέτο "B3" στο εσωτερικό των υποδοχών τοποθέτησης "A8" που βρίσκονται στη λεκάνη/κάθισμα "A" μέχρι να ακούσετε το κλικ που επιβεβαιώνει τη σύνδεση (Εικ. 8).

Τα σύμβολα που υπάρχουν στο πλευρικό τοίχωμα και στις αρθρώσεις θα εμφανίζονται όπως στην εικόνα 6. Πριν χρησιμοποιήσετε το προϊόν αφαιρέστε την τάπα "A5" ξεβιδώνοντάς την από τον πυθμένα (Εικ. 7).

ΧΡΗΣΗ 0– 6 μηνών ΣΤΗ ΜΠΑΝΙΕΡΑ

9. Αν η λεκάνη/κάθισμα "A" τοποθετηθεί στο καβαλέτο θα πρέπει να την αποσυνδέσετε από το ίδιο το καβαλέτο "B" πιέζοντας τα πλήκτρα "A10" (Εικ. 9).
10. Αφαιρέστε τη μπάρα T "A1" πιέζοντας τα πλευρικά κουμπιά "A9" και στη συνέχεια την κάτω γλωττίδα "A6" (Εικ. 10).



11. Τοποθετήστε τη μπάρα T "A1" στην κάτω πλευρά της λεκάνης/καθίσματος "A" και βεβαιωθείτε ότι είναι σωστά συνδεδεμένη στο εσωτερικό της κάτω υποδοχής A7 (Εικ. 11).

Αφού χρησιμοποιήσετε το προϊόν αφαιρέστε την τάπα A5 για να αδειάσετε τη λεκάνη (Εικ. 7).

ΧΡΗΣΗ 6-12 μηνών ΣΤΗ ΜΠΑΝΙΕΡΑ

12. Αν η λεκάνη/κάθισμα A τοποθετηθεί στο καβαλέτο θα πρέπει να την αποσυνδέσετε από το ίδιο το καβαλέτο "B" πιέζοντας τα πλήκτρα "A10" (Εικ. 12).

13. Βεβαιωθείτε ότι η μπάρα T είναι σωστά τοποθετημένη στις υποδοχές A11 και A12 (Εικ. 13).

14. Ανοίξτε το ανοιγόμενο πόδι A2 τραβώντας προς τη μπροστινή πλευρά της λεκάνης/καθίσματος A και περιστρέψτε το προς τα πίσω μέχρι να ακούσετε το κλικ που επιβεβαιώνει το μπλοκάρισμα (Εικ. 14).

Πριν χρησιμοποιήσετε το προϊόν αφαιρέστε την τάπα A5 ξεβιδώνοντάς την από τον πυθμένα (Εικ. 7).

ΠΡΟΣΟΧΗ:

15. Βεβαιωθείτε ότι οι 4 βεντούζες A3 και A4 εφαρμόζουν απόλυτα στην επιφάνεια της μπανιέρας (Εικ. 15).

ΚΛΕΙΣΙΜΟ

16. Μπορείτε να κλείσετε το προϊόν χρησιμοποιώντας τα πλήκτρα στις αρθρώσεις "B2" κλείνοντας τα μπροστινά και τα πίσω ποδαράκια μεταξύ τους (Εικ. 16).

ΕΓΓΥΗΣΗ

Το προϊόν παρέχει εγγύηση για κάθε παράλειψη συμμόρφωσης υπό κανονικές συνθήκες χρήσης όπως προβλέπεται από τις οδηγίες χρήσης.

Συνεπώς, η εγγύηση δεν θα ισχύει, αν οι ζημιές οφείλονται σε ακατάλληλη χρήση, φθορά ή τυχαία γεγονότα.

Για τη διάρκεια της εγγύησης σχετικά με παραλείψεις συμμόρφωσης, ανατρέξτε στις ειδικές διατάξεις των εθνικών κανονισμών που ισχύουν στη χώρα αγοράς, εφόσον προβλέπονται.

TR KULLANIM TALİMATLARI

ÖNEMLİ UYARI:

ÖNEMLİ! DİKKATLE OKUYUNUZ VE İLERİDE BAŞVURMAK İÇİN SAKLAYINIZ
UYARI: KULLANMAYA BAŞLAMADAN ÖNCE ÜRÜNÜN TÜM PLASTİK POŞETLERİNİ VE AMBALAJ MALZEMELERİNİ ÇIKARIP ATINIZ VE BUNLARI ÇOCUKLARIN ULAŞAMAYACAKLARI YERLERDE SAKLAYINIZ.

BUBBLE NEST BEBEK KÜVETİ

Bubble Nest, yaşamdaki ilk günlerinden bir yaşına kadar bebeğin banyosu için dönüştürülebilir bir çözümdür. Sehpa ile, banyo içerisinde kullanılabilir ve sehpa olmazsınız, yetişkinlere uygun bir küvete kolayca sığar. En az 70x70 cm'lik iç ölçülere sahip bir duş teknesi için uygundur.

UYARI: BUBBLE NEST BEBEK BANYO KÜVETİ, BEBEĞİN SADECE BANYO YAPMASI İÇİN BİR ÇÖZÜMDÜR. YALNIZCA BU AMAÇ İÇİN KULLANINIZ, FARKLI AMAÇLAR İÇİN KULLANILMAZ.

DİKKAT: BOĞULMA TEHLİKESİ

- Çocuklar banyo yaparken boğulabilir.
- Çocuklar 2 cm kadar az suda bile çok kısa süre içerisinde boğulabilir.
- Banyo sırasında daima çocuğunuzla temas içinde olunuz.
- Birkaç dakikalığına bile olsa, çocuğunuzu banyoda asla yalnız bırakmayın. Odadan çıkmanız gerekirse, çocuğu yanınızda götürünüz.
- Vantuzların banyo küvetine iyice tutunduğundan daima emin olunuz.
- **DİKKAT: Bu ürün kaymaz yüzeye sahip bir küvette kullanılmamalıdır.**

UYARI! BEBEK BANYO KÜVETİ

- Kullanım yaşı: Doğumdan itibaren 12 aya kadar, 11 kilografa kadar. Sadece ev içi kullanıma uygundur.
- Çocuklar ve küçük çocuklar banyo yaparken boğulma riski taşırlar.
- Bu ürünü asla bu ürün için öngörülme-yen yüksek bir yüzeyde kullanmayın (örneğin, yetişkin küvetinin bir tablası

veya kenarları). SADECE bu ürünle birlikte satılan ayaklı stand ile kullanın.

- Sıcak sudan kaynaklanan yanıkları önlemek için, ürünü çocuğun sıcak su kaynağına erişmesini önleyecek şekilde yerleştirin.
- Banyodan önce, su sıcaklığının doğru olduğunu bir termometre ile kontrol edin.
- Kullanmadan önce ürünün stabilitesini her zaman kontrol edin. Ürünü her zaman destekleyebilecek düz bir yüzeye yerleştirin.
- Herhangi bir bileşen kırılmış veya eksikse ürünü kullanmayın.
- Üretici tarafından onaylananlar dışındaki yedek parçaları veya aksesuarları kullanmayın.
- Bu küvet, bebek kendi kendine kalkmaya başlayana kadar tek başına veya stand üzerinde kullanılabilir.
- Daima standdaki küvetin bağlı olduğunu ve stabilitesini kontrol edin.
- Daha sıcak veya soğuk olması ihtimaline karşı banyoya başlamadan önce daima suyu karıştırın.
- Küvette aynı anda sadece bir çocuk yıkanabilir.
- Ürünün yakınındaki elektrikli cihazlara veya elektrik kablolarına dikkat edin.
- Kullanımda değilken, küveti çocuklardan uzak tutun.

UYARI! BEBEK BANYO KOLTUĞU

- Kullanım yaşı: 6. Aydan itibaren 12 aya kadar, 11 kilografa kadar. Sadece ev içi kullanıma uygundur.
- **DİKKAT:** Banyo malzemeleri kullanırken çocuklar boğuldu.
- **DİKKAT:** Bu bir güvenlik cihazı değildir.
- **DİKKAT:** Diğer çocukların (daha büyük olanların bile) bir yetişkinin yerini almasına izin VERMEYİN.
- **DİKKAT:** Sıcak sudan kaynaklanan yanıkları önlemek için, ürünü çocuğun sıcak suya ulaşmasını önleyecek şekilde yerleştirin.
- **DİKKAT:** Daima vantuzların küvete iyice yapıştığından emin olun.
- **DİKKAT:** Bu ürünü düz olmayan bir yüzeye sahip bir küvet üzerinde kullanmayın.
- **DİKKAT:** Her zaman bağlantı cihazlarının küvete doğru şekilde sabitlendiğinden emin olun.

- **DİKKAT:** Bu ürünü sadece çocuk kendi başına oturabildiğinde kullanın.
- **DİKKAT:** Çocuk kendi kendine ayağa kalkabildiğinde ürünü kullanmayı bırakın.
- Su seviyesinin çocuğunuzun göbeğinden yüksek olmadığından emin olun.
- Çocuğu yerleştirmeden önce ürünü çevreleyen suyun sıcaklığını kontrol edin. Bebek banyosu için kullanılan suyun normal sıcaklığı 35 ° ile 38 ° arasında olmalıdır.
- Bu banyo koltuğu, çocuk kendi başına kalkmaya çalışana kadar tek başına veya stantta kullanılabilir.
- Daima stanttaki banyo koltuğunun bağlılığını ve stabilitesini kontrol edin.

PARÇA LİSTESİ

- A - Küvet/Oturak
- A1 - T-Çubuk
- A2 - Çıkarılabilir bacak
- A3 - Çıkarılabilir bacak vantuzları (2x)
- A4 - Ön vantuzlar (2x)
- A5 - Tapa
- A6 - Alt T-Çubuk çıkarma tırnağı
- A7 - Alt T-Çubuk yuvası
- A8 - Sehpa yerleşim yuvaları
- A9 - Yan T-çubuk çıkarma düğmeleri
- A10 - Çıkarma düğmeleri
- A11 - Orta T-Çubuk yuvası
- A12 - Yan T-Çubuk yuvaları

- B - Üst sehpa
- B1 - Birleşim yerleri
- B2 - Birleşim yeri düğmeleri
- B3 - Sehpa geçme parçaları
- B4 - Üst bacaklar

- C - Alt bacaklar (4x)

BAKIM

Bu ürün, düzenli bakım gerektirir. Temizlik ve bakım işlemleri yalnızca bir yetişkin tarafından yapılmalıdır.

TEMİZLİK

Plastik kısımları yumuşak, nemli bir bezle düzenli olarak siliniz. Suyla temas sonrasında, pas oluşumunu önlemek için metal kısımları kurulaştırınız. Temizlemek için çözücüler veya aşındırıcı ürünler kullanmayınız.

0 – 6 ay SEHPA İLE KULLANIM

1. Kilitlendiğini gösteren tık sesini duyana kadar alt bacakların uçlarında bulunan pimlere hafif baskı uygulayarak, alt bacakları ("C") üst bacaklara ("B4") geçirin (Şek.1).
2. Ön bacakları arka bacaklardan uzaklaştırarak üst sehpayı ("B") açınız (Şek.2).
3. Alt çıkarma tırnağına ("7") bastırarak, küvet/oturak ("A")

4. altında takılı bulunan T-Çubuğu ("A1") çıkarınız (Şek.3).
5. Kilitlendiğini gösteren tık sesini duyana kadar tabana hafif baskı uygulayarak (Şek.4A), T-Çubuğu ("A1") orta yuvaya ("A11"), ardından yan yuvaya ("A12") geçirin (Şek.4).
6. Kilitlendiğini gösteren tık sesini duyana kadar sehpa geçme parçalarını ("B3") küvet/oturak ("A") üzerinde bulunan yerleşim yuvalarına ("A8") geçirerek, küveti/oturağı ("A") üst sehpanın ("B") üzerine yerleştiriniz (Şek.5).
7. Şekil 6'da gösterildiği gibi, yan duvarda ve birleşim yerlerinde bulunan sembollerin hizalı olduğundan emin olunuz.
8. Ürünü kullandıktan sonra, küveti boşaltmak için tapayı "A5" çıkarınız (Şek.7).

6 -12 ay SEHPA İLE KULLANIM

9. Düğmelere ("B3") basarak ve küveti/oturağı ("A") 180° çevirerek, küveti/oturağı ("A") sehpadan ("B") çıkarınız. Kilitlendiğini gösteren tık sesini duyana kadar sehpa geçme parçalarını ("B3") küvet/oturak ("A") üzerinde bulunan yerleşim yuvalarına ("A8") geçirerek, küveti/oturağı ("A") üst sehpanın ("B") üzerine yerleştiriniz (Şek.8).
10. Şekil 6'da gösterildiği gibi, yan duvarda ve birleşim yerlerinde bulunan semboller görülebilmelidir.
11. Ürünü kullanmadan önce, alttan sökerek tapayı ("A5") çıkarınız (Şek.7).

0 – 6 ay KÜVETTE KULLANIM

12. Küvet/oturak ("A") sehpaya takılı durumdaysa, düğmelere ("A10") basarak sehpadan ("B") çıkarmanız gerekir (Şek.9).
13. Yan düğmelere ("A9") ve ardından alt tırnağa ("A6") bastırarak T-Çubuğu ("A1") çıkarınız (Şek.10).
14. Alt yuvaya ("A7") uygun şekilde oturduğundan emin olarak, T-Çubuğu ("A1") küvetin/oturağın ("A") alt kısmına takınız (Şek.11).
15. Ürünü kullandıktan sonra, küveti boşaltmak için tapayı "A5" çıkarınız (Şek.7).

6 -12 ay KÜVETTE KULLANIM

16. Küvet/oturak ("A") sehpaya takılı durumdaysa, düğmelere ("A10") basarak sehpadan ("B") çıkarmanız gerekir (Şek.12).
17. T-Çubuğun, yuvalara ("A11" ve "A12") uygun şekilde oturduğunu doğrulayınız (Şek.13).
18. Çıkarılabilir bacağı ("A2"), küvetin/oturağın ("A") önüne doğru çekerek ve kilitlendiğini gösteren tık sesini duyana kadar arkaya doğru çevirerek etkinleştiriniz (Şek.14).
19. Ürünü kullanmadan önce, alttan sökerek tapayı ("A5") çıkarınız (Şek.7).

UYARI:

20. 4 adet vakum ağzının ("A3" ve "A4"), küvetin yüzeyine tamamen yapıştığını doğrulayınız (Şek. 15).

KAPATMA

21. Birleşim yeri düğmelerine ("B2") basılarak ve ön ve arka bacaklar bir araya getirilerek ürün kapatılabilir (Şek.16).

GARANTİ

Ürün, talimatlarda belirtilen normal kullanım koşullarında, tüm uygunluk kusurlarına karşı garantilidir.

Bu nedenle garanti, hatalı kullanım, aşınma veya kazara meydana gelen olaylardan kaynaklanan hasar durumunda geçerli değildir.

Uygunluğa ilişkin kusurlara dair garantinin süresi için, mümkün olduğu durumlarda lütfen satın alınan ülkede geçerli ulusal kanunların özel hükümlerine bakınız.

RO INSTRUCȚIUNI DE UTILIZARE

ANUNȚ IMPORTANT:
IMPORTANT! CITIȚI CU ATENȚIE ȘI PĂSTRATI PENTRU CONSULTARE ULTERIOARĂ.

AVERTISMENT! ÎNAINTE DE FOLOSIRE ÎNLĂTURATI ORICE SAC DIN PLASTIC PRECUM ȘI TOATE ELEMENTELE AMBALAJULUI ȘI NU LE LĂSAȚI LA ÎNDEMÂNĂ COPILULUI.

BUBBLE NEST

Bubble Nest este un produs adaptabil pentru baia copiilor de la 0 la 12 luni, care poate fi utilizat în cabina de duș, pe un suport de susținere, sau în cada pentru adulți, fără suport.

Este compatibil cu orice placă de duș cu dimensiuni interioare de minimum 70x70 cm.

AVERTISMENT: BUBBLE NEST ESTE O SOLUȚIE PENTRU ÎMBĂIEREA COPIILOR. UTILIZAȚI-L NUMAI ÎN ACEST SCOP ȘI NU SUNT PERMISE ALTE UTILIZARI.

AVERTISMENT: PERICOL DE ÎNEC

- **Au fost cazuri în care copiii s-au înecat în timpul înbăierii.**
- **Copiii se pot îneca foarte repede în apă cu nivel redus, chiar și de 2 cm.**
- **Rămâneți în permanență lângă copil în timpul înbăierii.**
- **Nu lăsați niciodată copilul nesupravegheat în timpul înbăierii, nici măcar pentru câteva momente. Dacă trebuie să părăsiți camera, luați și copilul.**
- **Asigurați-vă întotdeauna că ventuzele sunt bine lipite de cadă.**
- **AVERTISMENT: Acest produs nu trebuie utilizat într-o cadă cu o suprafață antiderapantă.**

AVERTIZARE PENTRU CADA DE BAIE

- **Vârsta de utilizare:** de la naștere la 12 luni, până la 11 kg în greutate. Numai pentru uz casnic.
- **Copiii și copiii mici sunt expuși riscului de înec în timpul scaldării.**
- **Nu utilizați niciodată această cadă pe o suprafață ridicată care nu este prevăzută pentru acest produs (de exemplu, o masă**

sau pe marginile căzii pentru adulți). Utilizați NUMAI cu suportul vândut împreună cu acest produs.

- **Pentru a preveni arsurile cu apă fierbinte, așezați produsul în așa fel încât să împiedice accesul copilului la alimentarea cu apă caldă.**
- **Înainte de a vă scâlda copilul, asigurați-vă că temperatura apei este corectă, cu ajutorul unui termometru.**
- **Verificați întotdeauna stabilitatea produsului înainte de utilizare. Plasați întotdeauna cada pe o suprafață plană suficientă de rezistentă pentru a o susține.**
- **Nu utilizați produsul în cazul în care vreunul din componente este rupt sau lipsește.**
- **Nu utilizați piese de schimb sau alte accesorii, altele decât cele aprobate de fabricant.**
- **Această cadă de baie poate fi folosită singură sau pe suport, până când copilul încearcă să se ridice singur.**
- **Verificați întotdeauna atașarea și stabilitatea căzii de baie de pe suport.**
- **Se amestecă apa pentru a evita zonele mai calde sau mai reci.**
- **Utilizarea căzii este permisă numai cu un singur copil în același timp.**
- **Acordați atenție aparatelor sau cablurilor electrice din apropierea produsului.**
- **Când nu îl utilizați, țineți cada departe de copii.**

AVERTIZARE PENTRU SCAUN DE BAIE

- **Vârsta de utilizare:** de la 6 până la 12 luni, până la 11 kg în greutate. Numai pentru uz casnic.
- **AVERTISMENT:** Au existat cazuri de înec al copiilor utilizând accesorii pentru baie.
- **AVERTISMENT:** Nu este un dispozitiv de securitate.
- **AVERTISMENT:** Nu permiteți ca un alt copil (chiar și mai mare) să înlocuiască prezența unui adult.
- **AVERTISMENT:** Pentru a evita opărirea cu apă caldă, poziționați produsul astfel încât să împiedicați accesul copilului la sursa de apă caldă.
- **AVERTISMENT:** Asigurați-vă întotdeauna că ventuzele sunt bine lipite de cadă.
- **AVERTISMENT:** Nu utilizați acest produs în căzi cu suprafață denivelată.



- **AVERTISMENT:** Asigurați-vă întotdeauna că dispozitivele de prindere sunt fixate corect pe cadă.
- **AVERTISMENT:** Utilizați acest produs numai atunci când copilul poate să stea în șezut fără ajutor.
- **AVERTISMENT:** Opritiți utilizarea acestui produs atunci când copilul încearcă să se ridice singur.
- Asigurați-vă că nivelul apei nu este mai mare decât buricul copilului dumneavoastră.
- Verificați temperatura apei din jurul produsului înainte de a poziționa copilul. Temperatura normală a apei utilizate pentru băile bebelușului trebuie să fie între 35 ° și 38 °.
- Acest scaun de baie poate fi utilizat singur sau pe suport, până când copilul încearcă să se ridice singur.
- Verificați întotdeauna atașarea și stabilitatea scaunului de baie de pe suport.

LISTA COMPONENTELOR

- A - Cădiță/Scaun
- A1 - Bară de protecție T-Bar
- A2 - Picior detașabil
- A3 - Ventuze picior detașabil (2x)
- A4 - Ventuze anterioare (2x)
- A5 - Dop
- A6 - Pană inferioară de decuplare T-Bar
- A7 - Locaș inferior pentru fixarea barei de protecție T-Bar
- A8 - Locașuri pentru fixarea suportului de susținere
- A9 - Butoane laterale pentru decuplarea barei de protecție T-Bar
- A10 - Butoane de decuplare
- A11 - Locaș central pentru fixarea barei de protecție T-Bar
- A12 - Locașuri laterale pentru fixarea barei de protecție T-Bar

- B - Suport de susținere superior
- B1 - Articulații
- B2 - Butoane articulații
- B3 - Manete de cuplare suport de susținere
- B4 - Picioare superioare

- C - Picioare inferioare (4x)

ÎNȚREȚINERE

Acest produs necesită întreținere periodică. Operațiile de curățare și întreținere trebuie să fie efectuate numai de către un adult.

CURĂȚAREA

Curățați periodic părțile din plastic cu o lavetă umedă. Uscăți părțile din metal după contactul cu apa pentru

a evita formarea de rugină. Pentru curățare, nu folosiți produse solvente sau abrazive.

UTILIZARE 0 – 6 m PE SUPORT DE SUSȚINERE

1. Introduceți picioarele inferioare „C” în picioarele superioare „B4” apăsând ușor asupra pinilor de pe capetele picioarelor inferioare până când auziți un clic specific de fixare (Fig.1).
2. Deschideți suportul de sprijin superior „B” îndepărtând picioarele frontale de cele posterioare (Fig.2).
3. Îndepărtați bara de protecție T-Bar „A1” instalată sub cădița/scaunul „A” acționând asupra penei inferioare de decuplare „A7” (Fig.3).
4. Introduceți bara de protecție T-Bar „A11” în locașul central „A11”, iar apoi în locașurile laterale „A12” (Fig.4), apăsând ușor în jos până auziți un clic specific de cuplare (Fig.4A).
5. Introduceți cădița/scaunul „A” pe suportul de susținere superior „B” introducând manetele de cuplare „B3” ale suportului de susținere înăuntrul locașurilor „A8” de pe cădița/scaunul „A” până când auziți clicul specific de fixare (Fig.5).
6. Asigurați-vă că simbolurile de pe peretele lateral se potrivesc cu cele de pe articulații conform indicațiilor din figura 6.
7. După utilizarea produsului, scoateți dopul „A5” pentru a goli cădița (Fig.7).

UTILIZARE 6-12m PE SUPORT DE SUSȚINERE

8. Desprindeți cădița/scaunul „A” de pe suportul de susținere „B” apăsând pe butoanele „B3” și rotiți cădița/scaunul „A” cu 180°. Introduceți cădița/scaunul „A” pe suportul de susținere superior „B” introducând manetele de cuplare „B3” ale suportului de susținere înăuntrul locașurilor „A8” de pe cădița/scaunul „A” până când auziți clicul specific de fixare (Fig.8).

Simbolurile de pe peretele lateral și de pe articulații vor arăta la fel ca în figura 6.

Înainte de a utiliza produsul, scoateți dopul „A5” deșurubându-l din partea inferioară (Fig.7).

UTILIZARE 0 – 6 m ÎN CĂDIȚĂ

9. În cazul în care cădița/scaunul „A” este instalat pe suportul de sprijin, va fi nevoie să decuplați de pe suportul de sprijin „B” apăsând pe butoanele „A10” (Fig.9).
10. Îndepărtați bara de protecție T-Bar „A1” apăsând pe butoanele laterale „A9” și apoi pe pana inferioară „A6” (Fig.10).
11. Introduceți bara de protecție T-Bar „A11” în partea inferioară a cădiței/scaunului „A” asigurându-vă că este fixată corect în locașul inferior A7 (Fig.11).

După utilizarea produsului, scoateți dopul A5 pentru a goli cădița (Fig.7).

UTILIZARE 6 - 12 m ÎN CĂDIȚĂ

12. În cazul în care cădița/scaunul „A” este instalat pe suportul de sprijin, va fi nevoie să decuplați de pe suportul de sprijin „B” apăsând pe butoanele „A10” (Fig.12).
13. Asigurați-vă că bara de protecție T-Bar este fixată corect în locașurile A11 și A12 (Fig.13).



14. Activați piciorul detașabil A2 trăgându-l spre partea anterioară a cădiței/scaunului A și rotindu-l spre partea posterioară a acestuia până când auziți clicul specific de fixare (Fig.14).

Înainte de a utiliza produsul, scoateți dopul A5 deșurubându-l din partea inferioară (Fig.7).

AVERTISMENT!

15. Asigurați-vă că cele 4 ventuze A3 și A4 aderă perfect pe suprafața căzii (Fig. 15).

STRÂNGEREA

16. Produsul poate fi strâns apăsând pe butoanele „B2” și apropiind picioarele frontale și posterioare unele de altele (Fig.16).

GARANȚIE

Produsul este garantat împotriva oricărui defect de conformitate în condiții normale de utilizare conform specificațiilor din instrucțiunile de utilizare.

Astfel, garanția nu se va aplica în cazul daunelor provocate de utilizarea necorespunzătoare, uzură sau evenimente accidentale.

Pentru durata garanției cu privire la defectele de conformitate, consultați prevederile specifice din legislația națională aplicabilă în țara de achiziție, dacă sunt prevăzute.

BG ИНСТРУКЦИИ ЗА УПОТРЕБА

ВАЖНА ИНФОРМАЦИЯ: ВАЖНО! ПРОЧЕТЕТЕ ВНИМАТЕЛНО И ЗАПАЗЕТЕ ЗА БЪДЕЩИ СПРАВКИ.

**ВНИМАНИЕ: ПРЕДИ УПОТРЕБАТА
ОТСТРАНЕТЕ ВСИЧКИ НАЙЛОНОВИ
ТОРБИЧКИ И ОПАКОВЪЧНИ МАТЕ-
РИАЛИ ОТ ПРОДУКТА И ГИ СЪХРА-
НЯВАЙТЕ НА НЕДОСТЪПНО ЗА ДЕЦА
МЯСТО.**

BUBBLE NEST

Bubble Nest е решение за бебешка ваничка, която може да се трансформира за деца от 0 до 12 месечна възраст и може да се използва или на стойка вътре в банята или без стойка във ваната на възрастните. Съвместима е с всички душ кабинки, които имат мини-мални вътрешни размери 70x70 cm.

**ВНИМАНИЕ: BUBBLE NEST Е РЕШЕНИЕ
ЗА БЕБЕШКА БАНЯ. ИЗПОЛЗВАЙТЕ
САМО ЗА ТАЗИ ЦЕЛ, УПОТРЕБАТА ЗА
ДРУГИ ЦЕЛИ НЕ Е ДОПУСТИМА.**

ВНИМАНИЕ: ОПАСНОСТ ОТ УДАВЯНЕ:

- Има случаи на удавяне на бебето по време на къпане.
- Бебетата могат да се удавят дори и в 2 cm вода за много кратко време.
- Винаги остава в контакт с вашето бебе по време на къпане.
- Никога не оставяйте детето в банята без надзор, дори и за съвсем кратко време. Ако трябва да излезете от стаята, вземете детето с Вас.
- Винаги се уверявайте, вакуумчетата да са добре прилепнали към ваната.
- **ВНИМАНИЕ:** Този продукт не трябва да се използва в вана с нехлъзгаща се повърхност.

ВНИМАНИЕ: ВАНА

- Възраст при употреба: от раждането до 12 месеца, до 11 kg тегло. За употреба само в домашни условия.
- Децата и малките деца са изложени на риск от удавяне по време на къпане.
- Никога не използвайте тази табла върху повдигната повърхност, която

не е предназначена за този продукт (например маса или ръбове на ваната за възрастни). Използвайте САМО със стойката, продавана заедно с този продукт.

- За да предотвратите изгаряния от гореща вода, поставете продукта по начин, който не позволява достъпа на детето до източника на гореща вода.
- Преди да къпете бебето, проверете с термометър дали температурата на водата е правилна.
- Винаги проверявайте стабилността на продукта преди употреба. Винаги поставяйте таблата върху равна повърхност, която предоставя достатъчна опора.
- Не използвайте продукта, ако някой компонент е счупен или липсва.
- Не използвайте резервни части или принадлежности, различни от тези, одобрени от производителя.
- Тази вана може да се използва самостоятелно или на стойката, докато бебето започне да се изправя самостоятелно.
- Винаги проверявайте прикрепването и стабилността на ваната върху стойката.
- Разбъркайте водата, за да избегнете места с по-гореща или студена температура.
- Използването на ваната е разрешено само с по едно дете в нея.
- Бъдете внимателни с електрическите уреди или кабели в близост до продукта.
- Когато не я използвате, съхранявайте таблата извън обсега на деца.

ВНИМАНИЕ: СЕДАЛКА

- Възраст при употреба: от 6 до 12 месеца, до 11 kg тегло. За употреба само в домашни условия.
- **ВНИМАНИЕ:** При използване на помощни средства за къпане има случаи на удавяне на деца
- **ВНИМАНИЕ:** Не е предпазно устройство.
- **ВНИМАНИЕ:** Не позволявайте на друго дете (дори по-голямо) да замести присъствието на възрастен.
- **ВНИМАНИЕ:** За да се избегне изгаряне



от гореща вода, сложете продукта по начин, по който детето не може да достигне до източника на вода

- **ВНИМАНИЕ:** Винаги проверявайте дали вакуумчетата са добре прилепнали към ваната.
- **ВНИМАНИЕ:** Не използвайте този продукт във вана с неравна повърхност.
- **ВНИМАНИЕ:** Винаги проверявайте дали захващащите устройства са правилно монтирани на ваната.
- **ВНИМАНИЕ:** Използвайте този продукт само, когато детето ви е в състояние да седи без чужда помощ.
- **ВНИМАНИЕ:** Спрете да използвате този продукт, когато детето се опитва да стане само.
- Уверете се, че нивото на водата не е високо от пъпа на детето.
- Проверете температурата на водата около продукта, преди да поставите детето. Нормалната температура на водата, използвана за банята на бебето, трябва да бъде между 35 ° и 38 °.
- Тази седалка за вана може да се използва самостоятелно или на стойката, докато детето не започне да се опита да се изправи самостоятелно.
- Винаги проверявайте прикрепането и стабилността на седалката върху стойката.

СПИСЪК НА КОМПОНЕНТИТЕ

- A - Ваничка/седалка
- A1 - Т-образна преграда
- A2 - Изваждащ се крак
- A3 - Вендузи на изваждащия се крак (2x)
- A4 - Предни вендузи (2x)
- A5 - Запушалка
- A6 - Долно езиче за откачване на Т-образната преграда
- A7 - Долно гнездо на Т-образната преграда
- A8 - Гнезда за стойката
- A9 - Странични бутони за откачване на Т-образната преграда
- A10 - Бутони за откачване
- A11 - Централно гнездо на Т-образната преграда
- A12 - Странични гнезда Т-образна преграда

- B - Горна стойка
- B1 - Шарнирни съединения
- B2 - Бутони на шарнирните съединения
- B3 - Вложки на стойката
- B4 - Горни крака

- C - Долни крака (4x)

ПОДДРЪЖКА

Този продукт се нуждае от периодична поддръжка. Почистването и поддръжката трябва да се извършват само от възрастни.

ПОЧИСТВАНЕ

Почиствайте периодично пластмасовите части с влажна кърпа. След контакт с вода подсушете металните части, за да предотвратите образуването на ръжда. За почистване не използвайте разтворители или абразивни продукти.

УПОТРЕБА 0 – 6 месеца СЪС СТОЙКА

1. Поставете долните крака "C" в горните крака "B4" с лек натиск върху щифтовете в краищата на долните крака, докато чуе щракване за настъпило закачване (Фиг.1).
2. Отворете горната стойка "B", като отдалечите предните от задните крака (Фиг.2).
3. Отстранете Т-образната преграда "A1", поставена под ваничката/седалката "A", като натиснете долното езиче за откачване "A7" (Фиг.3).
4. Поставете Т-образната преграда "A1" в централното гнездо "A11" и след това в страничните гнезда "A12" (Фиг.4), като леко натиснете надолу, докато чуе щракване за настъпило закачване (Фиг.4A).
5. Поставете ваничката/седалката "A" върху горната стойка "B", като поставите вложките на стойката "B3" в гнезда "A8" на ваничката/седалката "A", докато чуе щракване за настъпило закачване (Фиг.5).
6. Трябва да внимавате символите, поставени на страничната стена и на шарнирните съединения да съвпадна, както е посочено на фигура 6.
7. След употреба на продукта отстранете запушалката "A5", за да изпразните ваничката (Фиг.7).

УПОТРЕБА 6 -12 месеца СЪС СТОЙКА

8. Откачете ваничката/седалката "A" от стойката "B", като натиснете бутони "B3" и завъртете ваничката/седалката "A" на 180°. Поставете ваничката/седалката "A" върху горната стойка "B", като поставите вложките на стойката "B3" в гнезда "A8" на ваничката/седалката "A", докато чуе щракване за настъпило закачване (Фиг.8).

Символите на страничната стена и на шарнирното съединение са като на фигура 6.

Преди да използвате продукта, извадете запушалката "A5", като я развиете от дъното (Фиг.7).

УПОТРЕБА 0 – 6 месеца ВЪВ ВАНАТА

9. Когато ваничката/седалката "A" е поставена върху стойката, е необходимо да откачите същата от стойката "B", като натиснете бутони "A10" (Фиг.9).
10. Отстранете Т-образната преграда "A1", като натиснете страничните бутони "A9" и след това върху долното езиче "A6" (Фиг.10).
11. Поставете Т-образната преграда "A1" в долната част на ваничката/седалката "A", като се уверите, че е правилно закачена в долното гнездо A7 (Фиг.11).



След употреба на продукта отстранете запушалката А5, за да изпразните ваничката (Фиг.7).

УПОТРЕБА 6 -12 месеца ВЪВ ВАНАТА

12. Когато ваничката/седалката А е поставена върху стойката, е необходимо да откачите същата от стойката В, като натиснете бутони А10 (Фиг.12).
13. Уверете се, че Т-образната преграда е правилно поставена в гнезда А11 и А12 (Фиг.13).
14. Задействайте изваждащия се крак А2, като го дръпнете към предната част на ваната/седалката А и я завъртите към задната страна на същия, докато чуе щракване за настъпило блокиране (Фиг.14).

Преди да използвате продукта, извадете запушалката А5, като я развиете от дъното (Фиг.7).

ВНИМАНИЕ:

15. Уверете се, че 4 вендузи А3 и А4 отлично прилепват към повърхността на ваничката (Фиг. 15).

СГЪВАНЕ

16. Можете да затворите продукта, като натиснете бутоните на шарнирните съединения "В2" и като приближите предните и задните крака между тях (Фиг.16).

ГАРАНЦИЯ

Продуктът е с гаранция срещу всякаква липса на съответствие при нормални условия на използване, според предвиденото в инструкциите за употреба.

Гаранцията няма да бъде валидна в случай на щети, причинени от неправилна употреба, износване или непредвидени обстоятелства.

За срока на гаранцията, относно липсата на съответствие, вижте специалните разпоредби на местното законодателство, приложимо в държавата на закупуване, когато е предвидено.

UK ІНСТРУКЦІЯ З ЕКСПЛУАТАЦІЇ

ВАЖЛИВЕ ЗАСТЕРЕЖЕННЯ:
УВАЖНО ПРОЧИТАЙТЕ ТА ЗБЕРЕЖІТЬ ДЛЯ ВИКОРИСТАННЯ В МАЙБУТНЬОМУ.

УВАГА: ПЕРЕД ВИКОРИСТАННЯМ ЗНІМІТЬ Й ВИКИНЬТЕ ВСІ НАЯВНІ ПЛАСТИКОВІ ПАКЕТИ ТА РЕШТУ КОМПОНЕНТІВ УПАКОВКИ ВИРОБУ. В БУДЬ-ЯКОМУ РАЗІ, ЗБЕРІГАЙТЕ ЇХ В НЕДОСТУПНОМУ ДЛЯ ДІТЕЙ МІСЦІ.

BUBBLE NEST

Bubble Nest - це рішення, що трансформується, для купання дитини від народження до 12 місяців, і його можна використовувати на опорі в душі або без опори в ванні для дорослих.

Виріб є сумісним зі всіма душовими піддонами з мінімальним внутрішнім розміром 70x70 см.

ПОПЕРЕДЖЕННЯ: Bubble Nest - ЦЕ ЗАСІБ ДЛЯ ДИТЯЧОЇ ВАННИ. ВИКОРИСТОВУЙТЕ ЇЇ ЛИШЕ ДЛЯ ЦІЄЇ МЕТИ, ВСІ ІНШІ ІНШІ ВИКОРИСТАННЯ ЗАБОРОНЯЮТЬСЯ.

МОЖЛИВІ ЗАГРОЗИ, БУДЬТЕ УВАЖНІ:

- Діти потонули під час купання.
- Діти можуть потонути лише при 2 см води за дуже короткий час.
- Завжди залишайтеся у контакті з дитиною під час купання.
- Ніколи не залишайте вашу дитину без нагляду в ванні, навіть на кілька хвилин. Якщо вам потрібно залишити кімнату, візьміть з собою дитину.
- Завжди гарантуйте, що присоски добре прилягають до ванни.
- **ПОПЕРЕДЖЕННЯ:** Цей продукт не слід використовувати у ванні з поверхнею, що не має ковзання.

ПОПЕРЕДЖЕННЯ ЩОДО ЗАСТОСУВАННЯ

- Вік використання: від народження до 12 місяців, до 11 кг ваги. Тільки для домашнього використання.
- Діти та немовлята ризикують потонути під час купання.
- Ніколи не використовуйте цей

засіб на підвищеній поверхні, яка не передбачена для цього виробу (наприклад, столу або краю ванни для дорослих). Використовуйте ТІЛЬКИ за допомогою стенду, проданого разом із цим виробом.

- Щоб запобігти опікам від гарячої води, поставте виріб таким чином, щоб запобігти доступу дитини до гарячого водопостачання.
- Перед купанням дитини перевірте правильність температури води за допомогою термометра.
- Завжди перевіряйте стабільність виробу перед використанням. Завжди розміщуйте лоток на рівній поверхні, достатній для підтримки.
- Не використовуйте виріб, якщо будь-який компонент розбитий або відсутній.
- Не використовуйте запасні частини та аксесуари, крім тих, що затверджені виробником.
- Ця ванна може використовуватися окремо або на стенді, поки дитина не намагатиметься самостійно вставати.
- Завжди перевіряйте насадку та стабільність ванни на стенді.
- Змішайте воду, щоб уникнути гарячих або холодних областей.
- Використання ванни дозволено лише з однією дитиною за один раз.
- Зверніть увагу на електроприлади або електричні кабелі біля виробу.
- Якщо не використовується, тримайте лоток подалі від дітей.

ПОПЕРЕДЖЕННЯ ЩОДО БЕЗПЕКИ

- Вік використання: від 6 до 12 місяців, до 11 кг ваги. Тільки для домашнього використання.
- **ПОПЕРЕДЖЕННЯ:** Діти втонули під час використання засобів для купання.
- **ПОПЕРЕДЖЕННЯ:** Це не безпечний пристрій.
- **ПОПЕРЕДЖЕННЯ:** НЕ дозволяйте іншим дітям (навіть старшим) замінити дорослого.
- **ПОПЕРЕДЖЕННЯ:** Щоб запобігти опікам з гарячої води, поставте продукт таким чином, щоб запобігти доступу дитини до гарячої води.



- **ПОПЕРЕДЖЕННЯ:** завжди переконайтесь, що присоски добре прилягають до ванни.
- **ПОПЕРЕДЖЕННЯ:** Не використовуйте цей виріб на ванній з нерівною поверхнею.
- **ПОПЕРЕДЖЕННЯ:** Завжди переконайтесь, що муфти правильно прикріплені до ванни.
- **ПОПЕРЕДЖЕННЯ:** Використовуйте цей продукт лише тоді, коли дитина сама може сидіти.
- **ПОПЕРЕДЖЕННЯ:** Припиніть користування продуктом, коли дитина здатна встати самостійно.
- Переконайтеся, що рівень води не вище пупка вашої дитини.
- Перед тим, як розташувати дитину, перевірте температуру води навколо продукту. Нормальна температура води, яка використовується для ванни дитини, повинна бути від 35 ° до 38 °.
- Це місце для ванни можна використовувати окремо або на стенді, поки дитина не намагатиметься встати самостійно.
- Завжди перевіряйте насадку та стійкість сидіння для ванни на стенді.

СПИСОК КОМПОНЕНТІВ

- A - Ванночка/Сидіння
- A1 - Т-образна перегородка
- A2 - Висувна ніжка
- A3 - Висувні ніжки з присосками (2 од.)
- A4 - Передні ніжки з присосками (2 од.)
- A5 - Пробка
- A6 - Нижній язичок від'єднання
- A7 - Нижнє гніздо Т-образної перегородки
- A8 - Гнізда опори
- A9 - Бічні кнопки від'єднання Т-образної перегородки
- A10 - Кнопки від'єднання
- A11 - Центральне гніздо Т-образної перегородки
- A12 - Бічні гнізда Т-образної перегородки

- B - Висока опора
- B1 - Шарніри
- B2 - Кнопки шарнірів
- B3 - Виступи опори
- B4 - Верхні ніжки

- C - Нижні ніжки (4 од.)

ДОГЛЯД

Цей виріб потребує регулярного догляду. Операції з чищення та догляду мають виконуватись дорослою

особою.

ЧИЩЕННЯ

Регулярно протирайте пластмасові частини зволоженою серветкою. Щоб не утворилася іржа, необхідно висушувати металеві частини у разі контакту з водою. Не використовуйте для чищення розчинники або абразивні засоби.

ВИКОРИСТАННЯ ВІД НАРОДЖЕННЯ ДО 6 МІСЯЦІВ НА ОПОРІ

1. Вставте нижні ніжки "С" у верхні ніжки "В4", трохи натиснувши на штифти на кінцях нижніх ніжок, поки почуєте клацання, що підтверджує з'єднання (мал.1).
2. Розкрийте високу опору "В", відводячи передні ніжки від задніх (мал.2).
3. Зніміть Т-образну перегородку "А1", встановлену під ванночкою/сидінням "А", відвівши нижній від'єднувальний язичок "А7" (мал.3).
4. Вставте Т-образну перегородку "А1" у центральне гніздо "А11", а потім у бічні гнізда "А12" (мал.4), трохи натиснувши вниз, поки почуєте клацання, що підтверджує з'єднання (мал.4А).
5. Встановіть ванночку/сидіння "А" на високій опорі "В", вставивши виступи опори "В3" в посадочні гнізда "А8" на ванночці/сидінні "А" так, щоб почути клацання, яке підтверджує з'єднання (мал.5).
6. Будьте уважні, щоб сумістити символи на бічній стінці і на шарнірах, як показано на малюнку б.
7. Після використання виробу зніміть пробку "А5", щоб спорожнити ванночку (мал.7).

ВИКОРИСТАННЯ ДЛЯ ДИТИНИ ВІКОМ 6-12 МІСЯЦІВ НА ОПОРІ

8. Від'єднайте ванночку/сидіння "А" від опори "В", натиснувши кнопки "В3", і розверніть ванночку/сидіння "А" на 180°. Встановіть ванночку/сидіння "А" на високій опорі "В", вставивши виступи опори "В3" в посадочні гнізда "А8" на ванночці/сидінні "А" так, щоб почути клацання, яке підтверджує з'єднання (мал.8).

З'являться символи на бучній стінці і на шарнірах, як показано на малюнку б.

Перед використанням виробу зніміть пробку "А5", вкритивши її знизу (мал.7).

ВИКОРИСТАННЯ ДЛЯ ДИТИНИ ВІКОМ 0– 6 МІСЯЦІВ У ВАННІ

9. Якщо ванночка /сидіння "А" встановлена на опорі, необхідно буде від'єднати її від опори "В", натиснувши кнопки "А10" (мал.9).
 10. Зніміть Т-образну перегородку "А1", натиснувши бічні кнопки "А9", а потім нижній язичок "А6" (мал.10).
 11. Вставте Т-образну перегородку "А1" в нижню частину ванночки/сидіння "А", переконавшись, що вона правильно вставлена в нижнє гніздо "А7" (мал.11).
- Після використання виробу зніміть пробку "А5", щоб



спорожнити ванночку (мал.7).

ВИКОРИСТАННЯ ДЛЯ ДИТИНИ ВІКОМ 6-12 місяців У ВАННІ

12. Якщо ванночка /сидіння "А" встановлена на опорі, необхідно буде від'єднати її від опори "В", натиснувши кнопки "А10" (мал.12).
13. Переконайтесь, що Т-образна перегородка правильно вставлена в гнізда "А11" і "А12" (мал.13).
14. Вкрутіть висувну ніжку "А2", потягнувши її в бік передньої частини ванночки/сидіння "А" і повернувши її назад, щоб почути клацання, яке підтверджує блокування (мал.14).

Перед використанням виробу зніміть пробку "А5", вкрутивши її знизу (мал.7).

УВАГА:

15. Простежте, щоб 4 присоски "А3" і "А4" ідеально прилягали до поверхні ванни (мал. 15).

СКЛАДАННЯ

16. Виріб можна скласти, натиснувши кнопки шарнірів "В2" і звівши передні і задні ніжки (мал.16).

ГАРАНТІЯ

Гарантується відсутність дефектів виробу при нормальних умовах використання, передбачених у інструкції з експлуатації.

Відтак, гарантія не буде діяти в разі ушкоджень, що з'явилися внаслідок неправильної експлуатації, зношення або випадкових подій.

Про строк дії гарантії відповідності можна дізнатись з відповідних положень чинного національного законодавства країни, в якій придбано виріб, якщо вони передбачені.

RU ИНСТРУКЦИЯ ПО ЭКСПЛУАТАЦИИ

**МЕРЫ ПРЕДОСТОРОЖНОСТИ:
ВНИМАТЕЛЬНО ПРОЧИТАЙТЕ ИН-
СТРУКЦИЮ И СОХРАНИТЕ ЕЕ ДЛЯ ПО-
СЛЕДУЮЩИХ КОНСУЛЬТАЦИЙ.**

**ВНИМАНИЕ: ПЕРЕД ИСПОЛЬЗОВА-
НИЕМ СНИМИТЕ С ИЗДЕЛИЯ ВСЕ ВОЗ-
МОЖНЫЕ ПЛАСТИКОВЫЕ ПАКЕТЫ И
ЭЛЕМЕНТЫ УПАКОВКИ И ДЕРЖИТЕ
ИХ ВДАЛИ ОТ ДЕТЕЙ.**

СТУЛ ДЛЯ МЫТЬЯ BUBBLE NEST (БАБЛ НЭСТ)

Ванночка Bubble Nest прекрасно подходит для купа-
ния ребёнка возрастом от 0 до 12 месяцев. Можно
использовать на подставке в душе или без подставки
в ванне для взрослых.

Совместима со всеми душевыми поддонами с мини-
мальными внутренними размерами 70x70 см.

**ПРЕДУПРЕЖДЕНИЕ: ВАННОЧКА ДЛЯ
КУПАНИЯ BUBBLE NEST РАЗРЕШЕНА
К ИСПОЛЬЗОВАНИЮ ТОЛЬКО В
КАЧЕСТВЕ ДЕТСКОЙ ВАННОЧКИ.
ИСПОЛЬЗУЙТЕ ЕЕ ИСКЛЮЧИТЕЛЬНО
ДЛЯ ЭТОЙ ЦЕЛИ.**

**ПРЕДУПРЕЖДЕНИЕ: ОПАСНОСТЬ
УТОНУТЬ:**

- Ребенок может утонуть во время купания.
- Ребенок может утонуть всего в 2 см воды за очень короткое время.
- Всегда следите за ребенком во время купания.
- Никогда не оставляйте своего ребенка без присмотра в ванной, даже на несколько мгновений. Если вам нужно покинуть комнату, возьмите с собой ребенка.
- Убедитесь, что присоски хорошо прилегают к ванне.
- **ПРЕДУПРЕЖДЕНИЕ:** Этот продукт не следует использовать в ванне с нескользкой поверхностью.

ВНИМАНИЕ

- Возраст использования: для детей от рождения до достижения возраста 12 месяцев, для детей весом до 11 кг. Только для домашнего использования.

- Дети и маленькие дети рискуют утонуть во время купания.
- Никогда не используйте ванночку на высокой поверхности, не предусмотренной для данного изделия (например, стол или края ванной для взрослых). Используйте ТОЛЬКО с подставкой, которая входит в комплект.
- Чтобы предотвратить ожоги от горячей воды, поместите ванночку таким образом, чтобы предотвратить доступ ребенка к источнику горячей воды.
- Перед купанием ребенка проверьте температуру воды с помощью термометра.
- Всегда проверяйте устойчивость продукта перед использованием. Всегда устанавливайте ванночку на ровную поверхность, достаточную для его поддержки.
- Не используйте ванночку, если какой-либо компонент поврежден или отсутствует.
- Не используйте запасные части или принадлежности, кроме тех, которые были одобрены изготовителем.
- Эта ванна может использоваться отдельно или на подставке, пока ребенок не научится вставать сам.
- Всегда проверяйте крепление и устойчивость ванны на подставке.
- Перемешайте воду, чтобы избежать горячих или холодных мест.
- Не используйте ванночку более чем для одного ребенка одновременно.
- Не оставляйте электроприборы или электрические провода рядом с ванночкой во время купания.
- Когда ванночка не используется, храните ее вне досягаемости детей.

ВНИМАНИЕ: ДЛЯ ДЕТЕЙ ОТ 6 МЕСЯЦЕВ

- Возраст использования: для детей от 6 до 12 месяцев, весом до 11 кг. Только для домашнего использования.
- **ПРЕДУПРЕЖДЕНИЕ:** Дети утонули при использовании средств для купания.
- **ПРЕДУПРЕЖДЕНИЕ:** Это не защитное устройство.
- **ПРЕДУПРЕЖДЕНИЕ:** НЕ разрешайте

другим детям (даже более старшим) заменять взрослых.

- **ПРЕДУПРЕЖДЕНИЕ:** Чтобы предотвратить ожоги от горячей воды, поместите продукт таким образом, чтобы у ребенка не было доступа к источнику горячей воды.
- **ПРЕДУПРЕЖДЕНИЕ:** Не используйте этот продукт в ванне с неровной поверхностью.
- **ПРЕДУПРЕЖДЕНИЕ:** Всегда проверяйте, чтобы соединительные устройства были правильно закреплены на ванне.
- **ПРЕДУПРЕЖДЕНИЕ:** Используйте этот продукт только в том случае, если ребенок может сам сидеть.
- **ПРЕДУПРЕЖДЕНИЕ:** Прекратите использование продукта, если ребенок может встать самостоятельно.
- Убедитесь, что уровень воды не находится выше пупка Вашего ребенка.
- Перед тем, как поместить ребенка в ванночку, проверьте температуру воды. Нормальная температура воды, используемой для ребенка, должна составлять от 35° до 38°.
- Это сиденье для ванночки можно использовать отдельно или на подставке, пока ребенок не научится вставать сам.
- Всегда проверяйте крепление и устойчивость сиденья для ванночки на подставке.

ПЕРЕЧЕНЬ КОМПОНЕНТОВ

- A - Ванночка/Сиденье
- A1 - Т-образная опора
- A2 - Выдвижная ножка
- A3 - Присоски выдвижной ножки (2x)
- A4 - Передние присоски (2x)
- A5 - Пробка
- A6 - Нижний язычок открепления опоры
- A7 - Нижнее углубление Т-образной опоры
- A8 - Выемки для размещения подставки
- A9 - Боковые кнопки открепления Т-образной опоры
- A10 - Кнопки открепления
- A11 - Центральное углубление Т-образной опоры
- A12 - Боковые углубления Т-образной опоры

B - Верхняя подставка

B1 - Шарниры

B2 - Кнопки шарниров

B3 - Соединительные крепления подставки

B4 - Верхние ножки

C - Нижние ножки (4x)

УХОД

Данное изделие требует периодического ухода. Операции по очистке и уходу должны выполняться взрослым лицом.

ОЧИСТКА

Пластмассовые части необходимо периодически очищать влажной тканью. После контакта с водой необходимо высушивать металлические части, чтобы не образовалась ржавчина. Не используйте для очистки растворители или абразивные средства.

ВОЗРАСТ РЕБЕНКА 0– 6м ИСПОЛЬЗОВАНИЕ НА ПОДСТАВКЕ

1. Вставьте нижние ножки "С" в верхние ножки "B4", слегка нажимая на штыри, расположенные на концах нижних ножек так, чтобы послышался характерный щелчок (рис.1).
2. Раскройте верхнюю подставку "B", разъединяя передние и задние ножки (рис.2).
3. Снимите Т-образную опору "A1", установленную под ванночкой/сиденьем "A", нажав на нижний язычок открепления "A7" (рис.3).
4. Вставьте Т-образную опору "A1" сначала в центральное углубление "A11", а затем в боковые углубления "A12" (рис.4), слегка нажимая вниз, пока не послышится характерный щелчок (рис.4A).
5. Поставьте ванночку/сиденье "A" на верхнюю подставку "B", вставив соединительные крепления подставки "B3" в выемки "A8", расположенные на ванночке/сиденье "A", так чтобы послышался характерный щелчок (рис.5).
6. Обратите внимание на то, чтобы совпали символы на боковой стороне и на шарнирах, как показано на рисунке 6.
7. После использования изделия выньте пробку "A5", чтобы слить воду (рис.7).

ВОЗРАСТ РЕБЕНКА 6-12м ИСПОЛЬЗОВАНИЕ НА ПОДСТАВКЕ

8. Снимите ванночку/сиденье "A" с подставки "B", нажав на кнопки "B3", и поверните ванночку/сиденье "A" на 180°. Поставьте ванночку/сиденье "A" на верхнюю подставку "B", вставив соединительные крепления подставки "B3" в выемки "A8", расположенные на ванночке/сиденье "A", так чтобы послышался характерный щелчок (рис.8).

Символы на боковой части и на шарнирах должны совпасть, как на рисунке 6.

Перед использованием изделия выньте пробку "A5", открыв её на днище ванночки (рис.7).

ВОЗРАСТ РЕБЕНКА 0– 6м УСТАНОВКА В ВАННЕ

9. Если ванночка /сиденье "A" была установлена на подставку, необходимо её снять с подставки "B", нажав на кнопки "A10" (рис.9).

10. Снимите Т-образную опору "А1", нажав сначала на боковые кнопки "А9", а затем на нижний язычок "А6" (рис.10).
11. Вставьте Т-образную опору "А1" в нижнюю часть ванночки/сиденья "А", убедившись в том, что она надёжно закреплена в нижнем углублении А7 (рис.11).
- После использования изделия выньте пробку А5, чтобы слить воду (рис.7).

ВОЗРАСТ РЕБЕНКА 6-12м УСТАНОВКА В ВАННЕ

12. Если ванночка /сиденье А была установлена на подставку, необходимо её открепить от подставки В, нажав на кнопки А10 (рис.12).
13. Убедитесь в том, что Т-образная опора надёжно закреплена в углублениях А11 и А12 (рис.13).
14. Возьмитесь за выдвигающую ножку А2, потянув её к передней части ванночки/сиденья А и повернув к задней части так, чтобы послышался характерный щелчок блокировки (рис.14).

Перед использованием изделия выньте пробку «А5», открутив её на днище ванночки (рис.7).

ВНИМАНИЕ:

15. Убедитесь, что четыре присоски А3 и А4 плотно прилегают к поверхности ванны (рис. 15).

СКЛАДЫВАНИЕ

16. Для того, чтобы сложить изделие, нужно нажать на кнопки шарниров "В2" и соединить вместе передние и задние ножки (рис.16).

ГАРАНТИЯ

Производитель гарантирует отсутствие дефектов соответствия при нормальных условиях использования, согласно указаниям инструкции по эксплуатации.

Гарантия не будет действительна в случае ущерба, обусловленного несоответствующим использованием, изнашиванием или непредвиденными обстоятельствами.

Гарантийный срок устанавливается государственными стандартами страны приобретения (ГОСТами), если таковые имеются.

BR INSTRUÇÕES DE USO

AVISO IMPORTANTE:
IMPORTANTE! LEIA COM ATENÇÃO E CONSERVE PARA EVENTUAIS CONSULTAS.

ATENÇÃO: ANTES DO USO REMOVA E ELIMINE EVENTUAIS SACOS DE PLÁSTICOS E TODOS OS ELEMENTOS QUE FAZEM PARTE DA EMBALAGEM DO PRODUTO OU MANTENHA-OS FORA DO ALCANCE DAS CRIANÇAS.

BUBBLE NEST

A Bubble Nest é uma solução transformável para o banho da criança de 0 a 12 meses, pode ser usada sobre um cavalete no interior do box do banheiro ou sem cavalete dentro da banheira para adultos.

É compatível com todos os tipos de bandeja de chuveiro com dimensões internas mínimas de 70x70 cm.

ATENÇÃO: BUBBLE NEST É UMA SOLUÇÃO PARA O BANHO DO BEBÊ. USE-O APENAS PARA ESTE PROPÓSITO, OUTROS USOS NÃO SÃO ADMITIDOS.

ADVERTÊNCIA: PERIGO DE AFOGAMENTO:

- **As crianças podem se afogar durante o banho.**
- **As crianças podem se afogar em apenas 2 cm de água em um tempo muito curto.**
- **Permaneça sempre em contato com seu filho durante o banho.**
- **Nunca deixe seu bebê sozinho no banho, nem que seja por alguns instantes. Se você precisar sair do banheiro, leve o bebê com você.**
- **Certifique-se sempre de que as ventosas estejam bem aderentes à banheira.**
- **ADVERTÊNCIA: Este produto não deve ser usado em uma banheira com superfície antiderrapante.**

ATENÇÃO BANHEIRA

- Idade de uso: do nascimento aos 12 meses, até 11kg de peso. Apenas para uso doméstico.
- Crianças e bebês correm o risco de afogar-se durante o banho.
- Nunca use este assento numa superfície elevada não prevista para este produto (por exemplo, uma mesa ou bordas da

banheira para adultos). Use APENAS com o suporte vendido em conjunto com este produto.

- Para evitar queimaduras de água quente, coloque o produto de modo a impedir o acesso da criança ao fornecimento de água quente.
- Antes de iniciar o banho do bebê, verifique se a temperatura da água está correta com um termômetro.
- Verifique sempre a estabilidade do produto antes de usá-lo. Coloque sempre o assento em uma superfície plana o suficiente para sustentá-lo.
- Não use o produto se algum componente estiver quebrado ou faltando.
- Não use peças de reposição ou acessórios que não sejam aprovados pelo fabricante.
- Esta banheira pode ser usada sozinha ou no suporte até que o bebê consiga levantar-se sozinho.
- Verifique sempre a fixação e a estabilidade da banheira no suporte.
- Misture a água para evitar áreas mais quentes ou frias.
- O uso da banheira é permitido com apenas uma criança por vez.
- Preste atenção aos aparelhos elétricos ou cabos elétricos próximos ao produto.
- Quando não estiver em uso, mantenha o assento fora do alcance das crianças.

ATENÇÃO ASSENTO DE BANHO

- Idade de uso: de 6 a 12 meses, até 11kg de peso. Apenas para uso doméstico.
- **ADVERTÊNCIA:** Crianças se afogaram enquanto usavam produtos para banho.
- **ADVERTÊNCIA:** Este não é um dispositivo de segurança.
- **ADVERTÊNCIA NÃO** permita que outras crianças (mesmo as mais velhas) substituam um adulto.
- **ADVERTÊNCIA** Para evitar queimaduras causadas por água quente, coloque o produto de modo a evitar que a criança tenha acesso à água quente.
- **ADVERTÊNCIA** Certifique-se sempre de que as ventosas estejam bem aderentes à banheira.
- **ADVERTÊNCIA** Não use este produto em uma banheira com uma superfície irregular.

- **ADVERTÊNCIA** Certifique-se sempre de que os dispositivos de acoplamento estejam corretamente fixados na banheira.
- **ADVERTÊNCIA** Use este produto somente quando a criança for capaz de sentar-se sozinha.
- **ADVERTÊNCIA** Pare de usar o produto quando a criança for capaz ficar em pé sozinha.
- Certifique-se de que o nível da água não seja mais alto do que o umbigo do seu filho.
- Verifique a temperatura da água ao redor do produto antes de colocar a criança. A temperatura normal da água usada para o banho do bebê deve estar entre 35°C e 38°C.
- Este assento de banho pode ser usado sozinho ou no suporte até que a criança tente levantar-se sozinha.
- Verifique sempre a fixação e a estabilidade do assento da banheira no suporte.

LISTA DE COMPONENTES

A - Banheira/Assento
 A1 - T-Bar
 A2 - Perna extraível
 A3 - Ventosas na perna extraível (2x)
 A4 - Ventosas dianteiras (2x)
 A5 - Tampa
 A6 - Lingueta inferior para desengate da T-Bar
 A7 - Alojamento inferior da T-Bar
 A8 - Locais para encaixe do cavalete
 A9 - Botões laterais para o desengate da T-Bar
 A10 - Botões para desengate
 A11 - Alojamento central da T-Bar
 A12 - Alojamentos laterais da T-Bar

B - Cavalete superior
 B1 - Articulações
 B2 - Botões das articulações
 B3 - Encaixes do cavalete
 B4 - Pernas superiores

C - Pernas inferiores (4x)

MANUTENÇÃO

Este produto necessita de manutenção periódica. As operações de limpeza e manutenção devem ser efetuadas por um adulto.

LIMPEZA

Limpe periodicamente as partes em plástico, com um pano úmido. Seque as partes de metal, após o uso, para evitar a formação de ferrugem. Para a limpeza, não use solventes ou produtos abrasivos.

USO 0 – 6m SOBRE O CAVALETE

1. Introduza as pernas inferiores "C" nas pernas superiores "B4" pressionando ligeiramente nos pinos presentes nas extremidades das pernas inferiores até ouvir o clique do encaixe (Fig.1).
2. Abra o cavalete superior "B" afastando as pernas dianteiras das traseiras (Fig.2).
3. Retire a T-Bar "A1" instalada sob o banheira/assento "A" agindo na lingueta inferior de desengate "A7"(Fig.3).
4. Introduza a T-Bar "A1" no alojamento central "A11" e a seguir nos alojamentos laterais "A12" (Fig.4), pressionando ligeiramente para baixo até ouvir o clique do encaixe (Fig.4A).
5. Introduza a banheira/assento "A" no cavalete superior "B" introduzindo os encaixes do cavalete "B3" no interior dos locais de encaixe "A8" localizados na banheira/assento "A" até ouvir o clique do encaixe (Fig.5).
6. Preste atenção para fazer coincidir os símbolos localizados na parede lateral e nas articulações como indicado na figura 6.
7. Depois do uso do produto retire a tampa "A5" para esvaziar a banheira (Fig.7).

USO 6 - 12m SOBRE O CAVALETE

8. Desengate a banheira/assento "A" do cavalete "B" agindo nos botões "B3" e gire a banheira/assento "A" em 180°. Introduza a banheira/assento "A" no cavalete superior "B" introduzindo os encaixes do cavalete "B3" no interior dos locais de encaixe "A8" localizados na banheira/assento "A" até ouvir o clique do encaixe (Fig.8). Os símbolos localizados na parede lateral e nas articulações aparecerão como mostrado na figura 6. Antes de usar o produto retire a tampa "A5" soltando-a a partir do fundo (Fig.7).

USO 0 – 6m NA BANHEIRA

9. Caso a banheira/assento "A" for instalada sobre o cavalete será necessário desengatá-la do cavalete "B" agindo nos botões "A10" (Fig.9).
10. Retire a T-Bar "A1" agindo nos botões laterais "A9" e a seguir na lingueta inferior "A6" (Fig.10).
11. Introduza a T-Bar "A1" na parte inferior da banheira/assento "A" certificando-se de que esteja encaixada corretamente no interior do alojamento inferior A7 (Fig.11). Depois de usar o produto retire a tampa A5 para esvaziar a banheira (Fig.7).

USO 6 - 12m NA BANHEIRA

12. Caso a banheira/assento "A" for instalada sobre o cavalete será necessário desengatá-la do cavalete B agindo nos botões A10 (Fig.12).
13. Certifique-se de que a T-Bar esteja introduzida corretamente nos alojamentos A11 e A12 (Fig.13).
14. Ative a perna extraível A2 puxando-a em direção da parte da frente da banheira/assento A e girando-a em direção da parte de trás da mesma até ouvir o clique do bloqueio (Fig.14). Antes de usar o produto retire a tampa A5 soltando-a a partir do fundo (Fig.7).

**ATENÇÃO:**

15. Certifique-se de que as 4 ventosas A3 e A4 estejam aderidas perfeitamente à superfície da banheira (Fig. 15).

FECHAMENTO

16. É possível fechar o produto agindo nos botões das articulações "B2" e aproximando, entre elas, as pernas dianteiras e traseiras (Fig.16).

GARANTIA

O produto tem garantia contra qualquer defeito de conformidade em condições normais de uso, de acordo com o que disposto nas instruções de uso.

Portanto, a garantia não é aplicada em caso de danos provocados por uso impróprio, desgaste ou acidente.

Em relação ao prazo de validade da garantia sobre defeitos de conformidade, consulte as disposições específicas das normas nacionais aplicáveis no país de aquisição, se existentes.



SV BRUKSANVISNING

VIKTIG INFORMATION: VIKTIGT! LÄS NOGA OCH FÖRVARA FÖR FRAMTIDA BRUK.

OBS! TA FÖRST AV OCH SLÄNG EVENTUELLA PLASTPÅSAR OCH ALLA ANDRA KOMPONENTER AV FÖRPACKNINGSMATERIALET FÖRE ANVÄNDNING, ELLER FÖRVARA UTOM RÄCKHÅLL FÖR BARN.

BUBBLE NEST

Bubble Nest är en transformerbar lösning för att bada barnet från 0 till 12 månaders ålder och kan användas på stativ i duschen eller utan stativ i ett badkar för vuxna. Den är kompatibel med alla duschplattor vars inre mått är minst 70x70 cm.

VARNING: BUBBLE NEST ÄR EN LÖSNING FÖR BABY BATH. ANVÄND DET ENDAST FÖR DETTA SYFTE, ANDRA ANVÄNDNINGAR ÄR INTE ANVÄNDDA.

OBSERVERA: RISK FÖR ATT DRUNKNA

- Det har hänt att barn drunknar medan det badar.
- Barn kan drunkna väldigt snabbt i mycket lågt vatten, som 2 cm.
- Håll alltid kontakten med ditt barn när det badar.
- Barnet får aldrig lämnas obevakat i badet, inte ens en kort stund. Ta med dig barnet om du måste lämna rummet.
- Försäkra dig alltid om att sugkopparna sitter fast ordentligt i badkaret.
- **VARNING:** Denna produkt får inte användas i ett badkar med slitstark yta.

VARNING BADTUB

- Användningsår: från födsel till 12 månader, upp till 11 kg vikt. Endast för hushållsbruk.
- Barn och småbarn riskerar att drunkna under badning.
- Använd aldrig det här facket på en förhöjd yta som inte är avsedd för denna produkt (till exempel ett bord eller kanter på det vuxna badkaret). Använd ENDAST med stativet som säljs tillsammans med denna produkt.
- För att förhindra brännskador från varmt

vatten, placera produkten på sådant sätt att barnets tillgång till varmvattenförsörjning inte hindras.

- Innan du badar barnet, kontrollera att vattentemperaturen är korrekt med en termometer.
- Kontrollera alltid produktens stabilitet före användning. Placera alltid brickan på en plan yta som är tillräcklig för att stödja den.
- Använd inte produkten om någon komponent är trasig eller saknas.
- Använd inte reservdelar eller tillbehör än de som godkänts av tillverkaren.
- Detta badkar kan användas ensamt eller på stativet tills barnet försöker gå upp på egen hand.
- Kontrollera alltid badkarets fästsättning och stabilitet på stativet.
- Blanda vattnet för att undvika varmare eller kalla områden.
- Användningen av badkaret är tillåtet med endast ett barn i taget.
- Var uppmärksam på elektriska apparater eller elkablar i närheten av produkten.
- När du inte använder, behåll facket borta från barn.

VARNING BADKRADLE

- Användningsålder: från 6 till 12 månader, upp till 11 kg vikt. Endast för hushållsbruk.
- **VARNING:** Det händer att barn drunknar vid användning av badhjälpmedel.
- **VARNING:** Detta är inte en säkerhetsutrustning.
- **VARNING:** Tillåt aldrig att ett annat barn (gäller även större barn) ersätter närvaro av en vuxen.
- **VARNING:** För att undvika brännskada från hett vatten ska produkten placeras på så sätt att barnet inte kommer nära varmvattenutloppet.
- **VARNING:** Försäkra dig alltid om att sugkopparna sitter fast ordentligt i badkaret.
- **VARNING:** Använd inte denna produkt på badkar med ojämn yta.
- **VARNING:** Försäkra dig alltid om att fästdonen sitter fast ordentligt i badkaret.
- **VARNING:** Denna produkt ska bara användas när barnet kan sitta själv.
- **VARNING:** Sluta använda produkten när



barnet försöker att resa sig upp själv.

- Se till att vattennivån inte är högre än ditt barns navel.
- Kontrollera temperaturen på vattnet som omger produkten innan barnet placeras. Den vanliga temperaturen på vattnet som används för barnets bad måste vara mellan 35 ° och 38 °.
- Badplatsen kan användas ensam eller på stativet tills barnet försöker stå upp för sig själv.
- Kontrollera alltid badplatsens fastsättning och stabilitet på stativet.

KOMPONENTLISTA

- A - Balja/Sits
- A1 - T-Bar
- A2 - Utdragbart ben
- A3 - Sugkoppar på utdragbart ben (2x)
- A4 - Främre sugkoppar (2x)
- A5 - Propp
- A6 - Nedre flik för frigöring av T-Bar
- A7 - Nedre fäste T-Bar
- A8 - Fästplats för stativ
- A9 - Sidoknappar för frigöring av T-Bar
- A10 - Knappar för frigöring
- A11 - Mittfäste T-Bar
- A12 - Sidofästen T-Bar

B - Övre stativ

- B1 - Ledpunkter
- B2 - Ledpunktsknappar
- B3 - Stativkopplingar
- B4 - Övre ben

C - Nedre ben (4x)

SKÖTSEL

Den här produkten behöver regelbunden skötsel. Får bara rengöras och skötas av en vuxen person.

RENGÖRING

Rengör plastdelar regelbundet med en fuktad trasa. Torka av metalldelar som kommit i kontakt med vatten för att undvika rostbildning. Använd inte lösningar eller repande produkter för rengöring.

ANVÄNDNING 0 – 6 mån PÅ STATIV

1. För in de nedre benen "C" i de övre benen "B4" genom att utöva ett lätt tryck på tapparna som finns längst ut på de nedre benen tills du hör det låsande klickljudet (Fig.1).
2. Öppna det övre stativet "B" genom att dra ut de främre benen från de bakre (Fig.2).
3. Ta bort T-Bar "A1" som installerats under baljan/sitsen "A" med hjälp av den nedre frigöringsfliken "A7" (Fig.3).
4. För in T-Bar "A1" i mittfästet "A11" och sedan i sidofästena "A12" (Fig.4) genom att utöva ett lätt tryck nedåt tills du hör det låsande klickljudet (Fig.4A).
5. Sätt baljan/sitsen "A" på det övre stativet "B" genom att

- föra in stativkopplingarna "B3" i fästena "A8" som finns på baljan/sitsen "A" tills du hör det låsande klickljudet (Fig.5).
6. Se till att koppla samman symbolerna som finns på sidoväggen och på ledpunkterna som i figur 6.
7. Efter användning, ta bort proppen "A5" för att tömma baljan (Fig.7).

ANVÄNDNING 6 - 12 mån PÅ STATIV

8. Frigör baljan/sitsen "A" från stativet "B" genom att trycka in knapparna "B3" och vrida baljan/sitsen "A" 180°. Sätt baljan/sitsen "A" på det övre stativet "B" genom att föra in stativkopplingarna "B3" i fästena "A8" som finns på baljan/sitsen "A" tills du hör det låsande klickljudet (Fig.8).

Symbolerna som finns på sidoväggen och på ledpunkterna ska vara som i figur 6.

Före användning, ta bort proppen "A5" genom att skruva av den från botten (Fig.7).

ANVÄNDNING 0 – 6 mån I BADKAR

9. Om baljan/sitsen "A" har installerats på stativet ska den frigöras från stativet "B" genom att trycka på knapparna "A10" (Fig.9).
10. Ta bort T-Bar "A1" genom att trycka på sidoknapparna "A9" och sedan på den nedre fliken "A6" (Fig.10).
11. För in T-Bar "A1" på undersidan av baljan/sitsen "A" och försäkra dig om att den är korrekt inkopplad i det nedre fästet A7 (Fig.11).

Efter användning, ta bort proppen A5 för att tömma baljan (Fig.7).

ANVÄNDNING 6 - 12 mån I BADKAR

12. Om baljan/sitsen A har installerats på stativet ska den frigöras från stativet B genom att trycka på knapparna A10 (Fig.12).
 13. Försäkra dig om att T-Bar är korrekt insatt i fästena A11 och A12 (Fig.13).
 14. Aktivera det utdragbara benet A2 genom att dra det mot framsidan av baljan/sitsen A och vrida det mot dess baksida tills du hör det låsande klickljudet (Fig.14).
- Före användning, ta bort proppen A5 genom att skruva av den från botten (Fig.7).

VARNING:

15. Försäkra dig om att de 4 sugkopparna A3 och A4 sitter fast ordentligt i ytan på badkaret (Fig. 15).

FÄLLA IHOP PRODUKTEN

16. Det går att fälla ihop produkten genom att trycka på ledpunktsknapparna "B2" och flytta ihop de främre och bakre benen intill varandra (Fig.16).

GARANTI

Produktens garanti gäller för alla fabriktionsfel vid normal användning av produkten enligt vad som förutses i bruksanvisningen. Garantin gäller således inte vid skada som orsakats av felaktig användning, slitage eller olycka. För garantins giltighetsperiod mot fabriktionsfel hänvisas till de särskilda bestämmelserna i nationella lagar som gäller i inköpslandet, i förekommande fall.



DA BRUGSANVISNINGER

VIGTIG ADVARSEL: VIGTIGT! LÆS OMHYGGELIGT OG GEM TIL SENERE BRUG. ADVARSEL: FJERN OG ELIMINÉR EVENTUELLE PLASTIKPOSER OG ELEMENTERNE, DER UDGØR PRODUKTEMBALLAGEN INDEN BRUG, ELLER SØRG UNDER ALLE OMSTÆNDIGHEDER FOR AT HOLDE DEM UDENFOR BØRNS RÆKKEVIDDE.

BUBBLE NEST

Bubble Nest er en alsidig løsning til bad af børn på mellem 0 og 12 måneder og kan anvendes på stativ i brusekabinen eller uden stativ i et badekar til voksne. Den passer til alle brusekabinebunde med interne mål på mindst 70x70 cm.

ADVARSEL: BUBBLE NEST ER EN LØSNING TIL BABY BATH. BRUG DET KUN TIL DETTE FORMÅL, ANDRE ANVENDELSER ER IKKE TILTAGET.

ADVARSEL: FARE FOR DRUKNING:

- **Babyer er druknet under badning.**
- **Babyer kan drukne i 2 cm vand, på meget kort tid.**
- **Vær altid i kontakt med dit barn under badningen.**
- **Efterlad aldrig barnet alene i badet, end ikke for et kort øjeblik. Tag barnet med dig, hvis du forlader rummet.**
- **Sikre altid, at sugekopper suger effektivt til badekarret.**
- **ADVARSEL: Dette produkt må ikke anvendes i et badekar med en skridsikker overflade.**

ADVARSEL BAD TUB

- **Brugsår:** Fra fødsel til 12 måneder, op til 11 kg. Kun til husholdningsbrug.
- Børn og småbørn har risiko for at drukne under badning.
- Brug aldrig denne bakke på en forhøjet overflade, der ikke er beregnet til dette produkt (f.eks. Et bord eller kanter på det voksne badekar). Brug KUN med stativ, der sælges sammen med dette produkt.
- For at forhindre forbrændinger fra varmt vand skal produktet placeres på en sådan måde, at barnets adgang til varmt

vandforsyning ikke forhindres.

- Før du bader barnet, skal du kontrollere, at vandtemperaturen er korrekt med et termometer.
- Kontroller altid produktets stabilitet inden brug. Placer altid bakken på en plan overflade, der er tilstrækkelig til at understøtte den.
- Brug ikke produktet, hvis nogen komponent er brudt eller mangler.
- Brug ikke reservedele eller andet tilbehør end dem, der er godkendt af producenten.
- Dette bad kan bruges alene eller på stativet, indtil barnet forsøger at stå op på egen hånd.
- Kontroller altid badekarets vedhæng og stabilitet på stativet.
- Bland vandet for at undgå varmere eller kolde områder.
- Brugen af karret er tilladt med kun ét barn ad gangen.
- Vær opmærksom på elektriske apparater eller elkabler i nærheden af produktet.
- Når du ikke bruger det, skal du holde bakken væk fra børn.

ADVARSEL BADKRADLE

- **Brugstid:** fra 6 til 12 måneder, op til 11 kg. Kun til husholdningsbrug.
- **ADVARSEL:** Børn er druknet under brug af badeudstyr.
- **ADVARSEL:** Dette er ikke en sikkerhedsanordning.
- **ADVARSEL:** Tillad ikke at et andet barn (heller ikke et større) erstatter en voksens tilstedeværelse.
- **ADVARSEL:** Undgå skoldning, ved, at placere produktet, så barnet ikke kan nå den varme vandhane.
- **ADVARSEL:** Tjek altid, om sugekopperne klæber godt i badekarret.
- **ADVARSEL:** Brug ikke dette produkt i et badekar med en ujævn overflade.
- **ADVARSEL:** Tjek altid, om fastgørelsesanordningerne er korrekt fastgjort på badekarret.
- **ADVARSEL:** Brug kun dette produkt, hvis dit barn kan sidde selv.
- **ADVARSEL:** Stop med at bruge produktet, når dit barn prøver på, at rejse sig ved egen hjælp.
- Sørg for, at vandniveauet ikke er højere

end dit barns navle.

- Kontroller temperaturen på vandet omkring produktet, inden barnet places. Den normale temperatur på vandet, der anvendes til babyens bad, skal være mellem 35 ° og 38 °.
- Dette badesæde kan bruges alene eller på stativet, indtil barnet forsøger at stå op for sig selv.
- Kontroller altid badepladsens fastgørelse og stabilitet på stativet.

KOMPONENTLISTE

A - Kar/Sæde

A1 - T-Bar

A2 - Udtrækkeligt ben

A3 - Sugekop på udtrækkeligt ben (2x)

A4 - Forreste sugekopper (2x)

A5 - Prop

A6 - Nedre tunge til udløsning af T-Bar

A7 - Nedre sæde til T-Bar

A8 - Sæder til stativet

A9 - Trykknapper i siden til udløsning af T-Bar

A10 - Trykknapper udløsning

A11 - Centralt sæde til T-Bar

A12 - Sæder i siden til T-Bar

B - Øvre stativ

B1 - Drejeled

B2 - Trykknapper til drejeled

B3 - Fatninger til stativ

B4 - Øvre ben

C - Nedre ben (4x)

VEDLIGEHOLDELSE

Dette produkt har behov for jævnlig vedligeholdelse. Rengøring og vedligeholdelse må udelukkende foretages af en voksen.

RENGØRING

Rens jævnlige plastikelementerne med en fugtig klud. Tør metalelementerne, hvis de kommer i berøring med vand, for at undgå rustdannelse. Anvend aldrig opløsningsmidler eller skureprodukter til rengøringen.

ANVENDELSE 0 - 6m PÅ STATIV

1. Stik de nedre ben "C" ind i de øvre ben "B4" ved at udøve et let tryk på stifterne for enden af de nedre ben. Indkoblingen bekræftes af et klik (Fig.1).
2. Åbn det øvre stativ "B" ved at flytte de forreste ben væk fra de bagerste (Fig.2).
3. Fjern T-Baren "A1" installeret under karret/sædet "A" ved at indvirke på den nedre udløsertunge "A7" (Fig.3).
4. Sæt T-Baren "A1" i det centrale sæde "A11" og herefter i sæderne i siden "A12" (Fig.4) ved at udøve et let tryk i nedadgående retning, indtil indkoblingens bekræftende klik lyder (Fig.4A).
5. Sæt karret/sædet "A" på det øvre stativ "B" ved at sætte stativets fatninger "B3" ind i sæderne "A8" på karret/

sædet "A" indtil indkoblingens bekræftende klik lyder (Fig.5).

6. Sørg omhyggeligt for at symbolerne på sidevæggen og på drejeledene er indregulerede efter hinanden som vist i figur 6.
7. Tag proppen "A5" ud, for at tømme karret (Fig.7) efter brug af produktet.

ANVENDELSE 6 - 12m PÅ STATIV

8. Frigør karret/sædet "A" fra stativet "B" ved at indvirke på trykknapperne "B3" og dreje karret/sædet "A" 180°. Sæt karret/sædet "A" på det øvre stativ "B" ved at sætte stativets fatninger "B3" ind i sæderne "A8" på karret/sædet "A" indtil indkoblingens bekræftende klik lyder (Fig.8). Symbolerne på sidevæggen og på drejeledene skal være anbragt som vist i figur 6.
- Skrub proppen "A5" ud af bunden (Fig.7), før produktet anvendes.

ANVENDELSE 0 - 6m I BADEKAR

9. Hvis karret / sædet "A" er sat på stativet "B", skal dette først frigøres herfra, ved at indvirke på trykknapperne "A10" (Fig.9).
 10. Tag T-Baren "A1" af ved at indvirke på trykknapperne "A9" i siden og herefter på den nedre tunge "A6" (Fig.10).
 11. Sæt T-Baren "A1" i den nedre del af karret/sædet "A" og kontrollér, at den er indkoblet korrekt i det nedre sæde A7 (Fig.11).
- Tag proppen A5 ud, for at tømme karret (Fig.7) efter brug af produktet.

ANVENDELSE 6 - 12m I BADEKAR

12. Hvis karret / sædet "A" er sat på stativet "B", skal dette først frigøres herfra, ved at indvirke på trykknapperne "A10" (Fig.12).
 13. Kontrollér, at T-Baren er sat korrekt i sæderne A11 og A12 (Fig.13).
 14. Aktivér det udtrækkelige ben A2 ved at trække det mod det forreste afsnit af karret/sædet A og dreje det mod dets bagerste afsnit, indtil blokeringens bekræftende klik lyder (Fig.14).
- Skrub proppen A5 ud af bunden (Fig.7), før produktet anvendes.

ADVARSEL:

15. Kontrollér at de 4 sugekopper A3 og A4 sidder fuldstændigt fast på badekarrets flader (Fig. 15).

LUKNING

16. Produktet kan lukkes ved at indvirke på trykknapperne til drejeledene "B2" og trække de forreste og de bagerste ben mod hinanden (Fig.16).

GARANTI

Produktet er garanteret mod enhver fejl i form af manglende overensstemmelse under normale brugsbetinger, som beskrevet i brugsanvisningerne.

Garantien bortfalder i tilfælde af fejl som følge af ukorrekt brug, slid eller hændelige uheld.

Hvad angår garantiens varighed, med hensyn til fejl i form af manglende overensstemmelse, henvises der til de specifikke forskrifter i den gældende lov i landet, hvor produktet er købt, hvis sådanne er forudset.

NO BRUKERVEILEDNING

VIKTIG MELDING:

VIKTIG! MÅ LESES NØYE OG TAS GODT VARE PÅ FOR SENERE KONSULTASJON. FORSIKTIG: FØR BRUK MÅ DU FJERNE OG HIVE EVENTUELLE PLASTOSER OG ALLE EMBALLASJELEMENTENE SOM ER DEL AV PRODUKTETS KONFEKSJON ELLER DU MÅ SØRGE FOR AT DE OPPBEVARES UTENFOR BARNAS REKKEVIDDE.

BUBBLE NEST

Bubble Nest er en badebalje som kan tilpasses barnet fra det er 0 til 12 måneder og kan benyttes på stativ i dusjen eller uten stativ i badekaret.

Den er kompatibel med alle dusjplater som har innvendige dimensjoner på minst 70x70 cm.

FORSIKTIG: BUBBLE NEST ER EN LØSNING FOR BABY BATH. BRUK DET BARE TIL DETTE FORMÅLET, ANDRE BRUK ER IKKE TILTATT.

ADVARSEL: FARE FOR DRUKNING:

- Barn har druknet mens de har badet.
- Barn kan drukne på kort tid selv med lite vann som 2 cm.
- Du må alltid oppholde deg sammen med barnet mens det bader.
- Du må aldri forlate barnet uovervåket på badet, selv ikke for en liten stund. Dersom du må forlate rommet, må du ta med deg barnet.
- Forsikre deg om at sugekoppene er godt festet til badekaret.
- **ADVARSEL:** Dette produktet skal ikke brukes i badekar med glatt overflate.

FORSIKTIG BAD TUB

- Brukstid: fra fødsel til 12 måneder, opptil 11 kg vekt. Kun til husholdningsbruk.
- Barn og små barn er i fare for å drukne under bading.
- Bruk aldri denne skuffen på en forhøyet overflate som ikke er utstyrt med dette produktet (for eksempel et bord eller kanter på det voksne badekaret). Bruk KUN med stativet som selges sammen med dette produktet.

- For å unngå forbrenning fra varmt vann, plasser produktet på en slik måte at barnets tilgang til varmtvannsforsyning ikke er mulig.
- Før du bader barnet, må du kontrollere at vanntemperaturen er riktig med et termometer.
- Kontroller alltid stabiliteten til produktet før bruk. Legg alltid skuffen på en flat overflate som er tilstrekkelig til å støtte den.
- Ikke bruk produktet hvis noen komponent er ødelagt eller mangler.
- Ikke bruk deler eller annet tilbehør enn de som er godkjent av produsenten.
- Dette badekaret kan brukes alene eller på stativet til barnet prøver å stå opp på egen hånd.
- Kontroller alltid vedlegg og stabilitet på badekaret på stativet.
- Bland vannet for å unngå varmere eller kalde områder.
- Bruk av karet er tillatt med bare ett barn om gangen.
- Vær oppmerksom på elektriske apparater eller elektriske kabler i nærheten av produktet.
- Ikke hold brettet vekk fra barn når det ikke er i bruk.

FORSIKTIG BADKRADLE

- Brukstid: fra 6 til 12 måneder, opptil 11 kg vekt. Kun til husholdningsbruk.
- **FORSIKTIG:** Barn har druknet mens de bruker tilbehør til hjelp ved badingen.
- **ADVARSEL:** Det er ikke et sikkerhetsutstyr.
- **FORSIKTIG:** Ikke la et annet barn (selv om det er eldre) erstatte den voksne.
- **FORSIKTIG:** For å unngå at barnet brenner seg på det varme vannet, plasser produktet slik at du hindrer at barnet kommer i nærheten av forsyningen av varmt vann.
- **FORSIKTIG:** Forsikre deg om at sugekoppene er godt festet til badekaret.
- **FORSIKTIG:** Bruk ikke dette produktet i et badekar med uregelmessig overflate.
- **FORSIKTIG:** Du må alltid forsikre deg om at festeutstyret er riktig festet til badekaret.
- **FORSIKTIG:** Bruk dette produktet kun når barnet er i stand til å sitte på egen hånd
- **FORSIKTIG:** Dette produktet må ikke lenger brukes når barnet forsøker å reise seg på egen hånd
- Kontroller at vannstanden ikke er høyere

enn barnets navle.

- Kontroller temperaturen på vannet rundt produktet før barnet plasseres. Den vanlige temperaturen på vannet som brukes til babyens bad må være mellom 35° og 38°.
- Denne badeplassen kan brukes alene eller på stativet til barnet forsøker å stå opp på egen hånd.
- Kontroller alltid badeplassens fest og stabilitet på stativet.

LISTE OVER KOMPONENTER

A - Balje/Sete

A1 - T-Bar

A2 - Uttrekkbare bein

A3 - Sugekopper uttrekkbart bein (2x)

A4 - Sugekopper framme (2x)

A5 - Tapp

A6 - Nedre stropp for frigjøring av T-Bar

A7 - Nedre feste av T-Bar

A8 - Fester for plassering av stativ

A9 - Sideknapper frigjøring av T-Bar

A10 - Knapper for frigjøring

A11 - Sentralt feste av T-Bar

A12 - Fester på siden for T-Bar

B - Øvre stativ

B1 - Ledd

B2 - Knapp til ledd

B3 - Koplinger stativ

B4 - Øvre bein

C - Nedre bein (4x)

VEDLIKEHOLD

Dette produktet trenger regelmessig vedlikehold. Renhold og vedlikehold må utføres av en voksen person.

RENHOLD

Rengjør av alle delene i plast regelmessig med en fuktig klut. For å unngå rustdannelse, må du tørke delene i metall etter at de har kommet i kontakt med vann. Bruk ikke løsemidler eller slipemidler ved renhold.

BRUK 0 – 6m PÅ STATIV

1. Innfør de nedre beina "C" i de øvre beina "B4" utøv et lett trykk på stiftene som befinner seg ytterst på de nedre beina helt til du hører et klikk som bekreftelse på at de er koplet til hverandre (Fig.1).
2. Åpne det øvre stativet "B" ved å bevege beina framme fra beina bak (Fig.2).
3. Fjern T-Bar "A1" installert under baljen/sete "A" ved å betjene den nedre stroppen for frigjøring "A7"(Fig.3).
4. Innfør T-Bar "A1" på sin plass framme "A11" og deretter på plassene langs siden "A12" (Fig.4), trykk lett nedover helt til du hører et klikk som bekreftelse på at den er festet (Fig.4A).
5. Innfør baljen/setet "A" på det øvre stativet "B" ved å innføre stativets koplingsstykker "B3" internt i de tilhørende

festene "A8" plassert på baljen/setet "A" helt til du hører et klikk som bekreftelse på at de er festet (Fig.5).

6. Vær oppmerksom slik at symbolene på sideveggen stemmer med de på leddene slik det indikeres i figur 6.
7. Etter at du har brukt produktet må du fjerne tappen "A5" for å tømme baljen (Fig.7).

BRUK 6-12m PÅ STATIV

8. Frigjør baljen/setet "A" fra stativet "B" ved å trykke på knappene "B3" og rotere baljen/setet "A" 180°. Innfør baljen/setet "A" på det øvre stativet "B" ved å innføre stativets koplingsstykker "B3" internt i de tilhørende festene "A8" plassert på baljen/setet "A" helt til du hører et klikk som bekreftelse på at de er festet (Fig.8).

Symbolene som befinner seg på sideveggen og på leddene vises som i figur 6.

Før produktet tas i bruk må tappen "A5" fjernes ved å skru den løs fra bunnen (Fig.7).

BRUK 0 – 6m I BADEKARET

9. Dersom baljen/setet "A" er montert på stativet må den frigjøres fra stativet "B" ved å trykke på knappene "A10" (Fig.9).
10. Fjern T-Bar "A1" ved å trykke på sideknappene "A9" og deretter ved å betjene den nedre stroppen "A6" (Fig.10).
11. Innfør T-Bar "A1" i den nedre delen av baljen/setet "A" og forsikre deg om at den er riktig festet internt i det nedre festet A7 (Fig.11).

Etter bruk må tappen A5 fjernes for å tømme baljen (Fig.7).

BRUK 6 -12m I BADEKAR

12. Dersom baljen/sete A er installert på stativet, må den frigjøres fra stativ B ved å trykke på knappene A10 (Fig.12).
13. Påse at T-Bar er riktig innført i sine fester A11 og A12 (Fig.13).
14. Aktiver det uttrekkbare beinet A2 ved å dra det mot den fremre delen av baljen/setet A og rotere det mot den bakre delen helt til du hører et klikk som bekreftelse på at det er festet (Fig.14).

Før produktet tas i bruk må tappen "A5" fjernes ved å skru den løs fra bunnen (Fig.7).

ADVARSEL:

15. Du må forsikre deg om at de 4 sugekoppene A3 og A4 sitter helt fast på overflaten til badekaret (Fig. 15).

SAMMENSLÅING

16. Det er mulig å lukke produktet ved å trykke på knappene på leddene "B2" og bevege beina framme og bak mot hverandre (Fig.16).

GARANTI

Produktet garanteres mot enhver konformitetsfeil under normale bruksforhold i henhold til det som forutsettes i brukerveiledningen. Garantien vil ikke gjelde dersom skadene skyldes uriktig bruk, slitasje eller ulykkeshendelser. Når det gjelder garantiens varighet ved konformitetsfeil vises det til det som forutsettes i de nasjonale forskriftene i landet hvor produktet kjøpes.

AR تعليمات الاستخدام

تحذير مهم:

مهم! اقرأ التعليمات جيداً واحتفظ بها للرجوع إليها مستقبلاً
تحذير: قبل الاستعمال، قم بإزالة كافة الأكياس البلاستيكية وخامات التغليف، وأبعدها عن متناول الأطفال.

BUBBLE NEST

المنتج BubbleNest عبارة عن حل قابل للتحويل لاستحمام الطفل منذ أيامه الأولى وحتى بلوغه العام الأول. ومع السنادة يمكن استخدامه داخل الدوش ودون السنادة يتم تركيب المنتج بإحكام داخل حوض استحمام البالغين. يتوافق المنتج مع أي حامل دوش بأبعاد داخلية تبلغ 70x70 سم على الأقل.

تحذير: المنتج BUBBLE NEST عبارة عن حل لاستحمام الطفل. اقتصر على استخدامه في هذا الغرض. ولا يُسمح بأية استخدامات أخرى.

تحذير - خطر الغرق

• هناك أطفال تعرضوا للغرق أثناء الاستحمام.
• يمكن أن يتعرض الأطفال للغرق في منسوب مياه يبلغ 2 سم فقط في وقت قصير جداً.
• ينبغي دائماً الإمساك بالطفل خلال الاستحمام.
• يُحظر ترك الطفل دون مراقبة داخل حوض الاستحمام، حتى ولو للحظات قليلة، في حالة الاضطرار لمغادرة الغرفة. يجب أخذ الطفل معك.
• يجب دائماً التأكد من التصاق كؤوس الشفط بحوض الاستحمام بشكل جيد.
• تحذير: لا يجوز استعمال هذا المنتج على أسطح مانعة للانزلاق.

تحذير حوض الاستحمام

• عمر الاستخدام: منذ الولادة حتى 12 شهراً، وحتى وزن 11 كجم. للاستخدام المنزلي فقط.
• هناك خطر تعرض الأطفال أو الصغار للغرق أثناء الاستحمام.
• يُحظر استخدام الحامل على سطح مرتفع غير مخصص لهذا المنتج (مثلاً طاولة أو حواف حوض استحمام البالغين). يتم الاستخدام فقط مع السنادة المبيعة مع هذا المنتج.

• لتجنب الإصابة بحروق من جراء الماء الساخن، ضع المنتج في موضع يحول دون وصول الطفل للماء الساخن.
• قبل استحمام طفلك، تأكد من الضبط الصحيح لدرجة حرارة الماء باستخدام ترمومتر.
• افحص دائماً اتزان المنتج قبل الاستخدام. ضع دائماً الحامل على سطح مستوي يكفي لتدعيمه.
• تجنب استخدام المنتج عند تعرض أي من مكوناته إلى الكسر أو الضياع.
• لا تستخدم قطع غيار أو ملحقات أخرى بخلاف تلك

المعتمدة من قبل الجهة الصانعة.
• يمكن استخدام مقعد الاستحمام هذا بمفرده أو على سنادة إلى أن يحاول الطفل الوقوف بمفرده.
• يجب دائماً فحص ثبات واتزان حوض الاستحمام على السنادة.
• قم بتقليب الماء لتجنب النطاقات الساخنة أو الباردة.
• يجوز استخدام الحوض مع طفل واحد فقط في نفس الوقت.
• توخ الحذر اللازم تجاه الأجهزة والكابلات الكهربائية القريبة من المنتج.
• في حالة عدم استخدامه، أبعدها عن الأطفال.

تحذير مهد الاستحمام

• عمر الاستخدام: من 6 أشهر حتى 12 شهراً، وحتى وزن 11 كجم. للاستخدام المنزلي فقط.
• تحذير: هناك أطفال تعرضوا للغرق خلال استخدام منتجات المساعدة على الاستحمام.
• تحذير: لا يُعد هذا جهاز أمان.
• تحذير: لا تسمح لأطفال آخرين (حتى ولو لطفل كبير) أن يكون بديلاً للشخص البالغ.
• تحذير: لتجنب الإصابة بحروق من جراء الماء الساخن، ضع المنتج في موضع يحول دون وصول الطفل للماء الساخن.
• تحذير: يجب دائماً التأكد من التصاق كؤوس الشفط بحوض الاستحمام بشكل جيد.
• تحذير: لا تستخدم هذا المنتج على حوض استحمام ذي سطح غير مستو.
• تحذير: تأكد دائماً من التثبيت الصحيح لوسائل الاقتران بحوض الاستحمام.
• تحذير: استخدم هذا المنتج فقط عندما يستطيع الطفل الوقوف بمفرده.
• تحذير: توقف عن استخدام المنتج عندما يستطيع الطفل الوقوف بمفرده.
• تأكد أن منسوب الماء لا يتجاوز سرعة طفلك.
• افحص درجة حرارة الماء المحيط بالمنتج قبل وضع الطفل. يجب أن تكون درجة الحرارة الاعتيادية للماء المستخدم لاستحمام الطفل بين 35° و 38°.
• يمكن استخدام مقعد الاستحمام هذا بمفرده أو على سنادة إلى أن يحاول الطفل الوقوف بمفرده.
• يجب دائماً فحص ثبات واتزان مقعد الاستحمام على السنادة.

قائمة الأجزاء

- A - حوض/مقعد
A1 - قضيب شكل T
A2 - ساق قابلة للاستخراج
A3 - كؤوس شفط الساق القابلة للاستخراج (2x)
A4 - كؤوس شفط أمامية (2x)
A5 - سداة
A6 - طرف خرير القضيب شكل T السفلي
A7 - فتحة القضيب شكل T السفلية
A8 - فتحات مبيت السنادة
A9 - أزوار خرير القضيب شكل T الجانبي
A10 - أزوار خرير



- A11 - فتحة القضيب شكل T الوسطى
 A12 - فتحات قضيب شكل T الجانبية
 B - السنادة العلوية
 B1- وصلات
 B2 - أزرار الوصلة
 B3 - حشوات السنادة
 B4 - السيقان العلوية
 C - السيقان السفلية (4x)

الصيانة

يحتاج هذا المنتج إلى صيانة دورية، ويجب أن يقتصر القيام بعمليات التنظيف والصيانة على الأشخاص البالغين.

التنظيف

قم بتنظيف الأجزاء البلاستيكية بصفة دورية باستخدام قطعة قماش ناعمة ومبللة. جفف الأجزاء المعدنية بعد ملامستها للماء، لمنع تكون الصدأ. تجنب استخدام مزيلات أو مواد أكالة للتنظيف.

0 - 6 أشهر الاستخدام مع سنادة

1. أدخل السيقان السفلية "C" في السيقان العلوية "B4". مع الضغط الخفيف على المسامير الموجودة على أطراف السيقان السفلية حتى تسمع صوت التثبيت "كليك" (الشكل 1).
2. افتح السنادة العلوية "B". مع تحريك السيقان الأمامية بعيداً عن السيقان الخلفية (الشكل 2).
3. اخلع القضيب شكل T "A1" المركب أسفل الحوض/المقعد "A". مع الضغط على طرف التحرير السفلي "7" (الشكل 3).
4. أدخل القضيب شكل T "A1" في الفتحة الوسطى "A11" ثم في الفتحة الجانبية "A12" (الشكل 4). مع الضغط على الجزء السفلي حتى تسمع صوت التثبيت "كليك" (الشكل 4A).
5. ضع الحوض/المقعد "A" على السنادة العلوية "B". مع إدخال حشوات السنادة "B3" داخل مبيبات الفتحة "A8" الموجودة على الحوض/المقعد "A" حتى تسمع صوت التثبيت "كليك" (الشكل 5).
6. تأكد من محاذاة الرموز الموجودة على الجدار الجانبي وعلى الوصلات. كما هو مبين في الشكل 6.
7. بعد استخدام المنتج، اخلع السنادة "A5" لتفريغ الحوض (الشكل 7).

12 - 6 أشهر الاستخدام مع سنادة

1. حرر الحوض/المقعد "A" من السنادة "B". مع الضغط على الأزرار "B3" وتدوير الحوض/المقعد "A" بزاوية 180°. ضع الحوض/المقعد "A" على السنادة العلوية "B". مع إدخال حشوات السنادة "B3" داخل مبيبات الفتحة "A8" الموجودة على الحوض/المقعد "A" حتى تسمع صوت التثبيت "كليك" (الشكل 8).
- يمكن رؤية الرموز الموجودة على الجدار الجانبي وعلى الوصلات. كما هو مبين في الشكل 6.
- قبل استخدام المنتج، اخلع السنادة "A5". من خلال فكها من الجزء السفلي (الشكل 7).

0 - 6 أشهر الاستخدام في حوض الاستحمام

9. في حالة تركيب الحوض/المقعد "A" على السنادة، يلزم خربهما من السنادة "B" من خلال الضغط على الأزرار "A10" (الشكل 9).
10. اخلع القضيب شكل T "A1". من خلال الضغط على الأزرار "A9" ثم الضغط على الطرف السفلي "A6" (الشكل 10).
11. أدخل القضيب شكل T "A1" في الجزء السفلي للحوض/المقعد "A". مع التأكد من تثبيته بشكل صحيح داخل الفتحة السفلية "A7" (الشكل 11).
- بعد استخدام المنتج، اخلع السنادة "A5" لتفريغ الحوض (الشكل 7).

12. في حالة تركيب الحوض/المقعد "A" على السنادة، يلزم خربهما من السنادة "B" من خلال الضغط على الأزرار "A10" (الشكل 12).
13. تحقق أن القضيب شكل T قد تم إدخاله بشكل صحيح في الفتحات "A11" و "A12" (الشكل 13).
14. قم بتنشيط الساق القابلة للاستخراج "A2" من خلال سحبها تجاه الحوض/المقعد الأمامي "A" وتدويرها تجاه الجزء الخلفي حتى تسمع صوت التثبيت "كليك" (الشكل 14).
- قبل استخدام المنتج، اخلع السنادة "A5". من خلال فكها من الجزء السفلي (الشكل 7).
15. تحقق من التصاق أكواب الشفط الأربعة "A3" و "A4" بشكل جيد بسطح حوض الاستحمام (الشكل 15).

الغلق

16. يمكن غلق المنتج من خلال الضغط على أزرار الوصلة "B2" وضم السيقان الأمامية والخلفية معاً (الشكل 16).
- الضمان
 هذا المنتج يشتمل على ضمان جودة عند الاستخدام في الظروف الاعتيادية كما هو موضح في تعليمات الاستخدام.
 لذلك لا يسري الضمان في حالة الأضرار الناتجة عن الاستخدام غير السليم أو التآكل أو الأحداث العارضة.
 وبالنسبة لمدة الضمان ضد عيوب المطابقة فيرجى الرجوع إلى الأحكام الخاصة الواردة في القوانين المعمول بها محلياً في بلد البيع. حيثما وجدت.



- I** ARTSANA S. P. A.
Via Saldarini Catelli, 1
22070 Grandate – Como – Italia
800-188 898
www.CHICCO.com
- F** ARTSANA FRANCE S.A.S.
17/19 Avenue De La Metallurgie
93210 Saint Denis La Plaine - France
0820 87 00 41 (0.12€Ttc/Mn)
www.CHICCO.fr
- D** ARTSANA GERMANY GMBH
Borsigstrasse 1-3
D-63128 Dietzenbach-Deutschland
+49 6074 4950
www.CHICCO.de
- GB** ARTSANA UK Ltd.
2nd Floor
1 Imperial Place
Maxwell Road
Borehamwood
Hertfordshire - WD6 1JN
01623 750870 (office hours)
www.CHICCO.uk.com
- E** ARTSANA SPAIN S.A.U.
C/Industria 10
Pol. Industrial Urtinsa
Apartado De Correos 212 - E
28923 Alcorcon (Madrid)-Spain
902 117 093
www.CHICCO.es
- P** ARTSANA PORTUGAL S.A.
Rua Humberto Madeira, 9
2730-097 Queluz De Baixo Barcarena Portugal
21 434 78 00
800 20 19 77
www.CHICCO.pt
- NL** ARTSANA BELGIUM N.V.
Temseleen 5 B-1853 Strombeek - Bever
Belgium
+32 23008240
www.CHICCO.be
- TR** İthalatçı firma:
Artsana Turkey Bebek ve Sağlık Ürünleri A.Ş.
İçerenköy Mh. Erkut Sk. No:12 Üner Plaza K:12
Ataşehir İSTANBUL
Tel: 0 216 570 30 30
Üretici Firma: Artsana S.p.A.
Via Saldarini Catelli, 1 - 22070 Grandate (CO)-Italy
Tel: (+39) 031 382 111
Yetkili Servis:
Eser Puset Tamir ve Bakım Servisi Tic. Ltd. Şti.
Seyrantepe Mh. İspar İş Merkezi No:107 Kağıthane
İSTANBUL
Tel: 0 212 570 30 78
- PL** ARTSANA POLAND Sp.zo.o.
Aquarius, Ul. Polczyńska 31 A
01-377 Warszawa
+48 22 290 59 90
www.CHICCO.com

RUS ООО "Артсана Рус"
Россия 125009 Москва,
Дегтярный переулок, д.4, стр.1.
тел/факс (+7 495) 662 30 27
www.CHICCO.ru
часы работы: 9.30-18.00
(время московское)

CH ARTSANA SUISSE S.A
Stabile la Punta Via Cantonale 2/b
6928 Manno (TI)-Svizzera
+41 (0)91 935 50 80
www.CHICCO.ch

BR ARTSANA BRASIL LTDA.
Av. Comendador Aladino Selmi
4630 – Galpões 06 e 07 – Vila San Martin
Campinas – SP
CEP: 13069-096
+55 11 2246-2100
www.CHICCO.com.br

MX ARTSANA MEXICO S.A
Dec V. Ruben Dario 1015
Colonia Lomas De Providencia 44647
Guadalajara, Jalisco-Mexico
01800 702 8983
www.CHICCO.com.mx

AR ARTSANA ARGENTINA S.A.
Uruguay 4501
Victoria Cp(1644)
San Fernando- Buenos Aires-Argentina
0810-888-2442
www.CHICCO.com.ar

IN ARTSANA INDIA PRIVATE LIMITED,
7Th Floor, Tower B, Paras Twin Towers,
Golf Course Road, Sector 54
Gurgaon – 122002 - Haryana, India
(+91)(124)(4964500)
www.CHICCO.in



ARTSANA S.p.A.
Via Saldarini Catelli, 1
22070 Grandate (CO) - Italy
Tel. (+39) 031 382 111
Fax (+39) 031 382 400
www.CHICCO.com



ARTSANA S.p.A. - Via Saldarini Catelli, 1 - 22070 Grandate (CO) - Italy
Tel. (+39) 031 382 111 - Fax (+39) 031 382 400 - www.chicco.com



46 079117 000 000_2125