

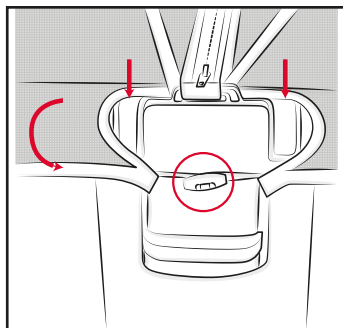
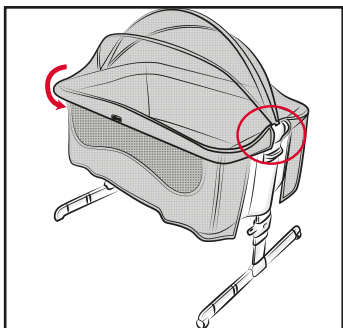
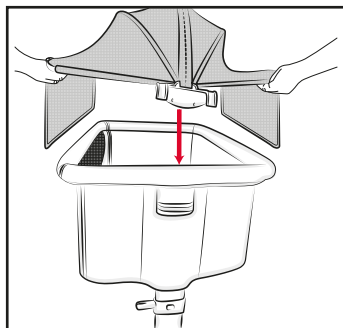
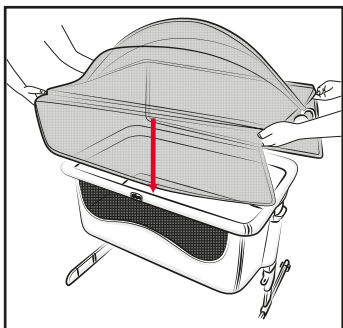
RETE ANTIZANZARE  
MOSQUITO NET  
MOUSTIQUAIRE  
MOSKITONETZ  
MOSQUITERA  
REDE MOSQUITEIRA  
MUGGENNET  
ΑΝΤΙΚΟΥΝΟΥΠΙΚ'Ο  
SÍŤ PROTI KOMÁRŮM  
CIBINLIK  
MOSKITIERA  
СЕТКА ОТ КОМАРОВ  
МРЕЖА ПРОТИВ НАСЕКОМИ  
ΑΝΤΙΜΟΣΚΙΤΗΑ ΣΙΤΚΑ  
MYGGNÄT  
REDE PARA PERNILONGOS  
ناموسيدية س





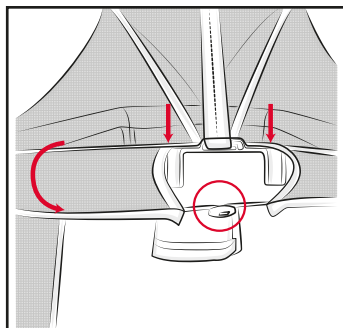
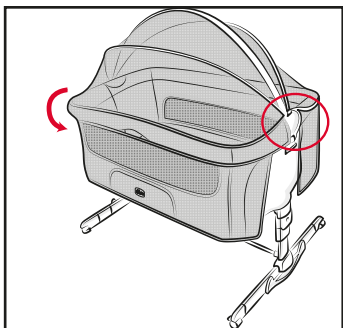
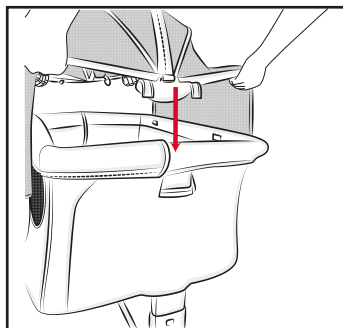
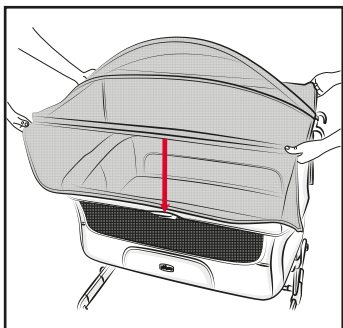
chicco

Next2me

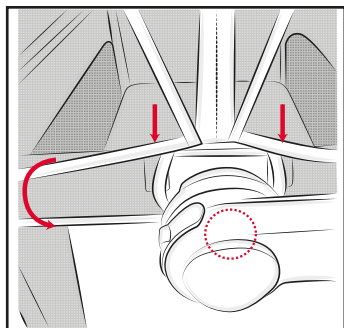
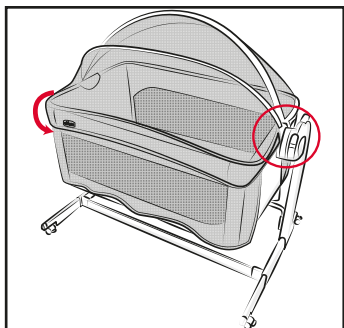
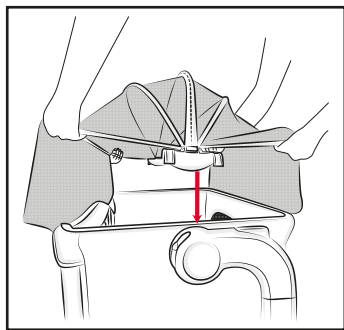
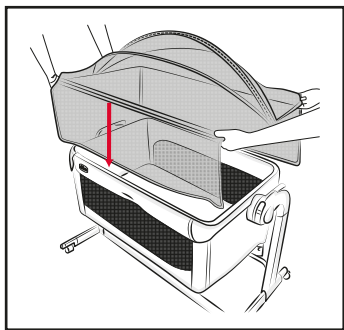




# Next2me Dream



# chicco Next2me<sup>★</sup> Magic<sup>★</sup>



**IT****ATTENZIONE:**

- Non è un giocattolo.
- Non lasciare mai il bambino incustodito.
- Utilizzare questo prodotto solo per l'uso indicato.
- Assicurarci dell'integrità e della corretta installazione del prodotto.
- Non utilizzarla se danneggiata.
- Tenere lontano da fiamme o fonti di calore.

**EN****WARNING:**

- It is not a toy.
- Never leave the child unattended.
- Only use this product for the use indicated.
- Check the integrity and correct installation of the product.
- Do not use if damaged.
- Keep away from flames or heat sources.

**FR****AVERTISSEMENT :**

- Ceci n'est pas un jouet.
- Ne jamais laisser l'enfant sans surveillance.
- N'utiliser cet article que pour l'usage indiqué.
- Vérifier que l'article est en bon état et qu'il est installé correctement.
- Ne pas l'utiliser s'il est abîmé.
- Tenir loin des flammes ou de sources de chaleur.

**DE****ACHTUNG:**

- Dieses Produkt ist kein Spielzeug.
- Lassen Sie das Kind niemals unbeaufsichtigt.
- Dieses Produkt nur für den angegebenen Gebrauch benutzen.
- Stellen Sie sicher, dass das Produkt unversehrt und korrekt installiert ist.
- Falls es beschädigt ist, nicht verwenden.
- Von Flammen oder Wärmequellen fernhalten.

**ES****ADVERTENCIA:**

- No es un juguete.
- No dejar nunca al niño sin vigilancia.

- Utilizar este producto sólo para el uso previsto.
- Comprobar la integridad y la correcta instalación del producto.
- No utilizar si está dañada.
- Mantener alejado de llamas o fuentes de calor.

**PT****ATENÇÃO:**

- Este produto não é um brinquedo.
- Nunca deixe a criança sem vigilância.
- Utilize este produto apenas para o fim indicado.
- Certifique-se de que o produto não apresenta danos e que está bem instalado.
- Não utilize se estiver danificado.
- Mantenha longe de chamas ou fontes de calor.

**NL****WAARSCHUWING:**

- Het is geen speelgoed.
- Laat het kind nooit zonder toezicht achter.
- Gebruik dit product alleen voor het aangegeven gebruik.
- Verzeker u ervan dat het product intact is en goed is aangebracht.
- Gebruik het product niet als het beschadigd is.
- Verwijder houden van vlammen of warmtebronnen.

**EL****ΠΡΟΣΟΧΗ:**

- Δεν είναι παιχνίδι.
- Μην αφήνετε ποτέ το παιδί χωρίς επίβλεψη.
- Χρησιμοποιήστε αυτό το προϊόν μόνο για τη χρήση για την οποία προορίζεται.
- Βεβαιωθείτε ότι έχετε ολοκληρώσει σωστά τη διαδικασία εγκατάστασης του προϊόντος.
- Μην την χρησιμοποιήσετε εάν έχει υποστεί φθορά.
- Κρατήστε μακριά από φλόγες ή πηγές θερμότητας.

**CZ****UPOZORNĚNÍ:**

- Není to hračka!
- Nikdy nenechávejte dítě bez dozoru!
- Používejte tento výrobek pouze k uvedenému účelu!
- Ujistěte se o neporušenosti a správném

přípevnění výrobku!

- Síť nepoužívejte, pokud je poškozená!
- Nenechávejte v blízkosti plamenů nebo teplotných zdrojů.

**TR**

#### UYARI:

- Bu ürün bir oyuncak değildir.
- Çocuđu asla denetimsiz bırakmayınız.
- Bu ürünü yalnızca belirtilen amaç için kullanınız.
- Ürünü bütünlüğünü ve dođru olarak kalıp takılmadığını düzenli olarak kontrol ediniz.
- Hasar tespit ederseniz kullanmayınız.
- Alev ya da isi kaynaklarından uzak tutunuz.

**PL**

#### OSTRZEŻENIE:

- Produkt nie jest zabawką.
- Nigdy nie pozostawiać dziecka bez nadzoru.
- Używać produktu wyłącznie w celu, do którego jest przeznaczony.
- Upewnić się, czy produkt jest prawidłowo zamontowany i czy nie jest uszkodzony.
- Nie używać produktu, jeśli jest uszkodzony.
- Przechowywać z dala od ognia i źródeł ciepła

**RU**

#### ВНИМАНИЕ:

- Это изделие – не игрушка.
- Никогда не оставляйте ребенка без присмотра.
- Используйте данное изделие только по назначению.
- Проверяйте целостность и правильное крепление изделия.
- Не используйте поврежденное изделие.
- Держать вдали от огня или источников тепла.

**BG**

#### ВНИМАНИЕ:

- Това изделие не е играчка.
- Никога не оставяйте детето без надзор!
- Използвайте изделието само за целите, за които е предназначено.
- Убедете се, че изделието е здраво и правилно поставено върху количката.
- Не използвайте комарника, ако е повреден.
- Съхранявайте в места, недостъпни за деца и

далече от източници на топлина.

**UK**

#### УВАГА:

- Це виріб - не іграшка.
- Ніколи не залишайте дитину без нагляду.
- Використовуйте цей виріб тільки за призначенням.
- Перевіряйте цілісність і правильне кріплення виробу.
- Не використовуйте пошкоджений виріб.
- Тримайте покриття в недосяжному для дітей місці, щоб уникнути удушення.
- Тримайте подалі від вогню або джерел тепла.

**SV**

#### VARNING:

- Det här är inte en leksak.
- Lämna aldrig barnet utan uppsyn.
- Används endast för indikerad användning.
- Se till att produkten är hel och rätt monterad.
- Använd inte om den är skadad.
- Förvara på avstånd från eld och värmekällor.

**BR**

#### ATENÇÃO:

- Não é um brinquedo.
- Nunca deixe a criança sem vigilância.
- Utilize este produto apenas para o fim indicado.
- Certifique-se de que o produto não apresenta danos e que está bem instalado.
- Não utilize se estiver danificado.
- Mantenha longe de chamas ou fontes de calor.

**AR**

خذير:

- هذا المنتج لا يُعد كُمية.
- يُحظر ترك الأطفال دون مراقبة.
- اقتصِر على استخدام المنتج في الغرض المحدد.
- خقق من سلامة وصحة تركيب المنتج.
- لا تستخدم المنتج في حالة تعرضه للضرر.
- أبعدِه عن مصادر اللهب أو الحرارة.

- I** ARTSANA S. P. A.  
Via Saldarini Catelli, 1  
22070 Grandate – Como – Italia  
800-188 898  
www.CHICCO.com
- F** ARTSANA FRANCE S.A.S.  
17/19 Avenue De La Metallurgie  
93210 Saint Denis La Plaine - France  
0820 87 00 41 (0.12€Tc/Mn)  
www.CHICCO.fr
- D** ARTSANA GERMANY GMBH  
Borsigstrasse 1-3  
D-63128 Dietzenbach-Deutschland  
+49 6074 4950  
www.CHICCO.de
- GB** ARTSANA UK Ltd.  
2nd Floor  
1 Imperial Place  
Maxwell Road  
Borehamwood  
Hertfordshire - WD6 1JN  
01623 750870 (office hours)  
www.CHICCO.uk.com
- E** ARTSANA SPAIN S.A.U.  
C/Industria 10  
Pol. Industrial Urtinsa  
Apartado De Correos 212 - E  
28923 Alcorcon (Madrid)-Spain  
902 117 093  
www.CHICCO.es
- P** ARTSANA PORTUGAL S.A.  
Rua Humberto Madeira, 9  
2730-097 Queluz De Baixo Barcarena Portugal  
21 434 78 00  
800 20 19 77  
www.CHICCO.pt
- NL** ARTSANA BELGIUM N.V.  
Temselaan 5 B-1853 Strombeek - Bever  
Belgium  
+32 23008240  
www.CHICCO.be
- TR** İthalatçı firma:  
Artsana Turkey Bebek ve Sağlık Ürünleri A.Ş.  
İçerenköy Mh. Erkut Sk. No:12 Üner Plaza K:12  
Ataşehir İSTANBUL  
Tel: 0 216 570 30 30  
Üretici Firma: Artsana S.p.A.  
Via Saldarini Catelli, 1 - 22070 Grandate (CO)-Italy  
Tel: (+39) 031 382 111  
Yetkili Servis:  
Eser Puset Tamir ve Bakım Servisi Tic. Ltd. Şti.  
Seyrantepe Mh. İspar İş Merkezi No:107 Kağıthane  
İSTANBUL  
Tel: 0 212 570 30 78
- PL** ARTSANA POLAND Sp.zo.o.  
Aquarius, Ul. Polczyńska 31 A  
01-377 Warszawa  
+48 22 290 59 90  
www.CHICCO.com

**RUS** ООО "Артсана Рус"  
Россия 125009 Москва,  
Дегтярный переулок, д.4, стр.1.  
тел/факс (+7 495) 662 30 27  
www.CHICCO.ru  
часы работы: 9:30-18:00  
(время московское)

**CH** ARTSANA SUISSE S.A  
Stabile la Punta Via Cantonale 2/b  
6928 Manno (TI)-Svizzera  
+41 (0)91 935 50 80  
www.CHICCO.ch

**BR** ARTSANA BRASIL LTDA.  
Av. Comendador Aladino Selmi  
4630 – Galpões 06 e 07 – Vila San Martin  
Campinas – SP  
CEP: 13069-096  
+55 11 2246-2100  
www.CHICCO.com.br

**MX** ARTSANA MEXICO S.A  
Dec V. Ruben Dario 1015  
Colonia Lomas De Providencia 44647  
Guadalajara, Jalisco-Mexico  
01800 702 8983  
www.CHICCO.com.mx

**AR** ARTSANA ARGENTINA S.A.  
Uruguay 4501  
Victoria Cp(1644)  
San Fernando- Buenos Aires-Argentina  
0810-888-2442  
www.CHICCO.com.ar

**IN** ARTSANA INDIA PRIVATE LIMITED,  
7Th Floor, Tower B, Paras Twin Towers,  
Golf Course Road, Sector 54  
Gurgaon – 122002 - Haryana, India  
(+91)(124)(4964500)  
www.CHICCO.in



ARTSANA S.p.A.  
Via Saldarini Catelli, 1  
22070 Grandate (CO) - Italy  
Tel. (+39) 031 382 111  
Fax (+39) 031 382 400  
www.CHICCO.com









46 079382 1001000\_1841

ARTSANA S.p.A. - Via Saldarini Catelli, 1 - 22070 Grandate (CO) - Italy  
Tel. (+39) 031 382 111 - Fax (+39) 031 382 400 - [www.chicco.com](http://www.chicco.com)

