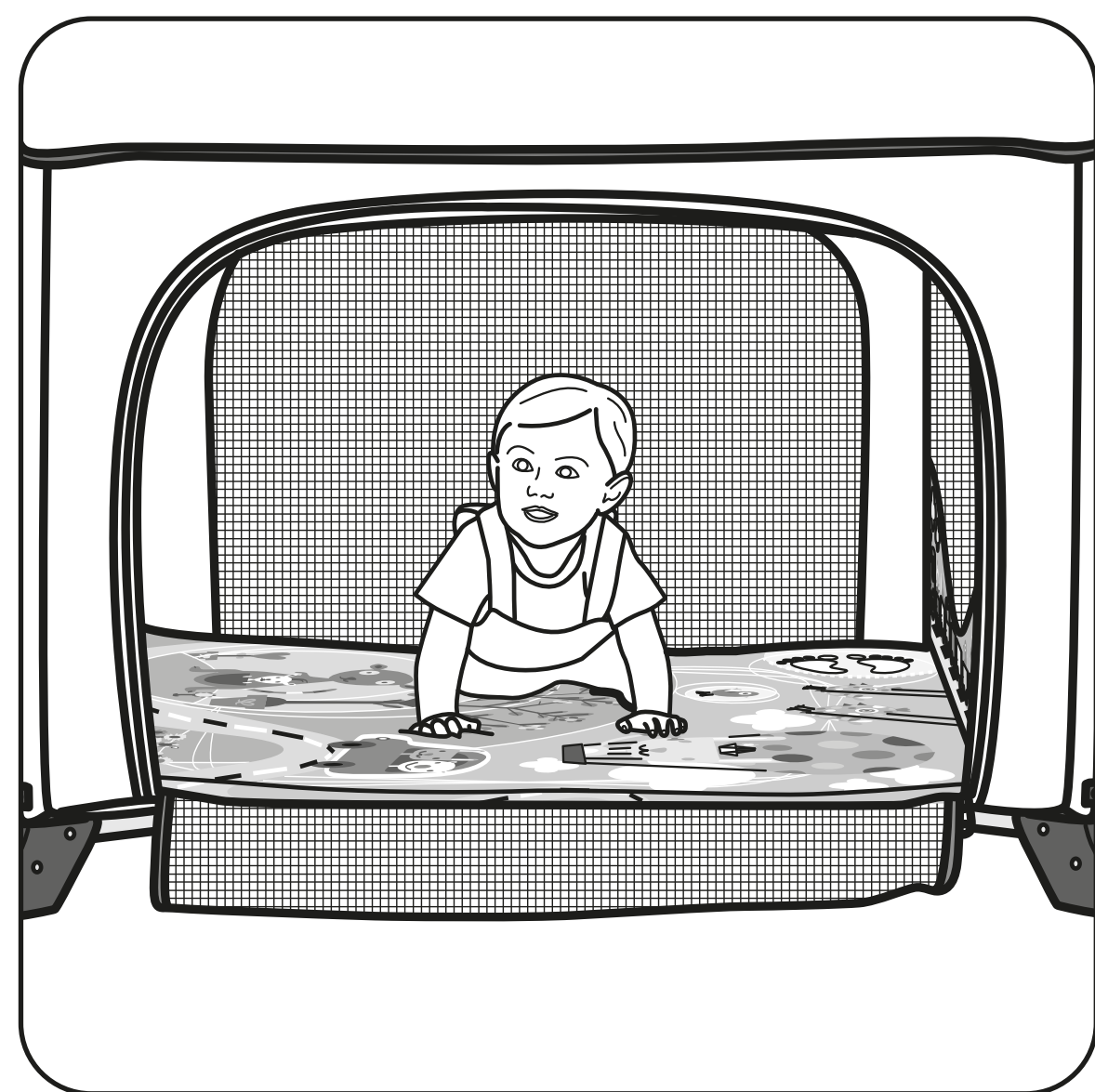
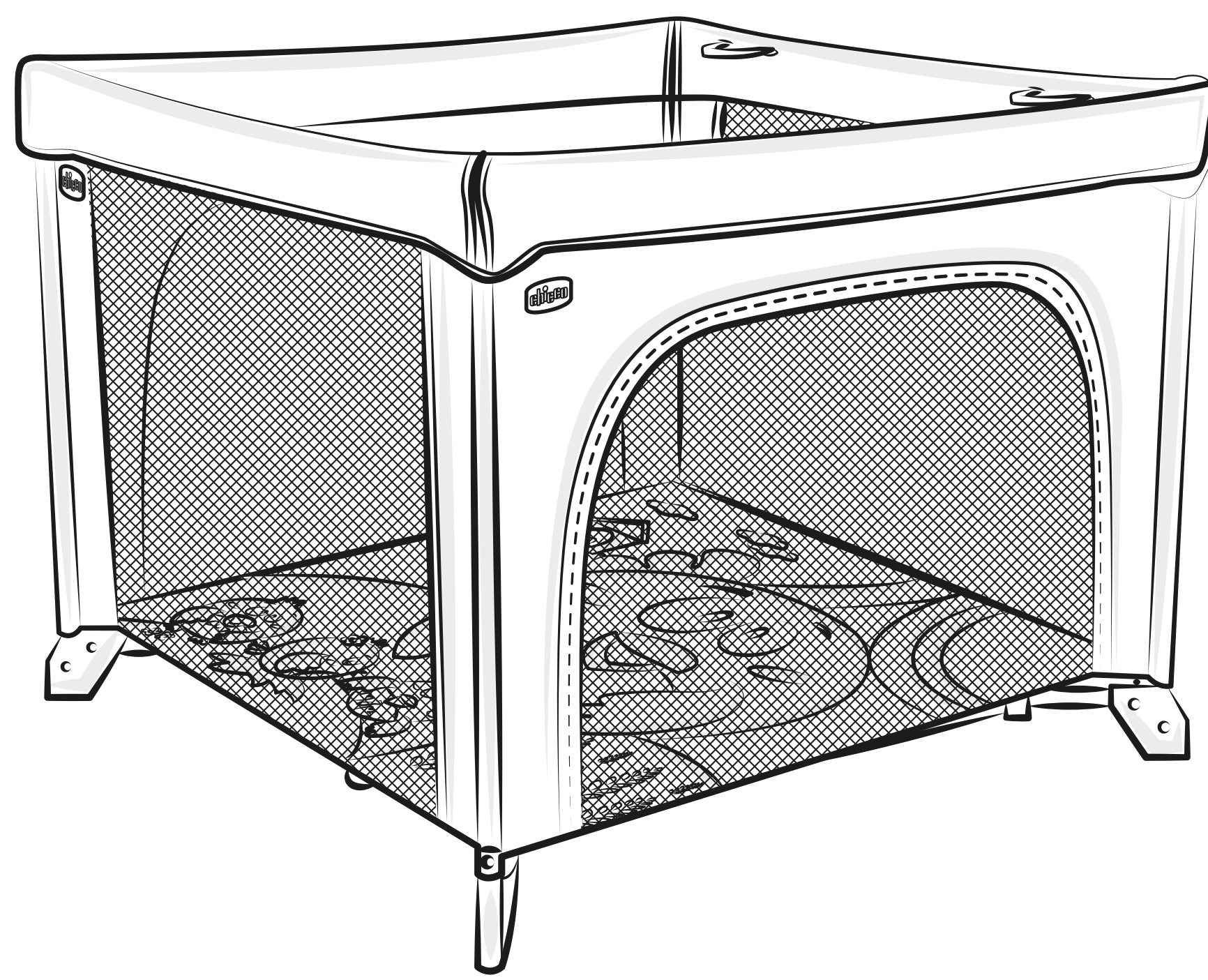


Open Box



Open Box

0m+
MAX 48 m



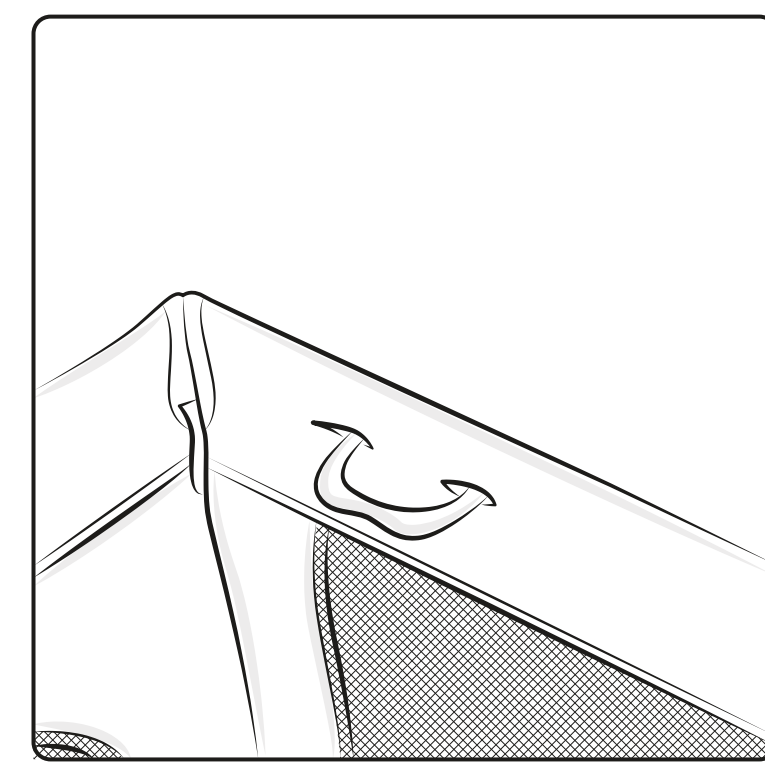
Finestra apribile per le sue prime avventure
The child opens the peek-a-boo window for its first adventures

1 PC.

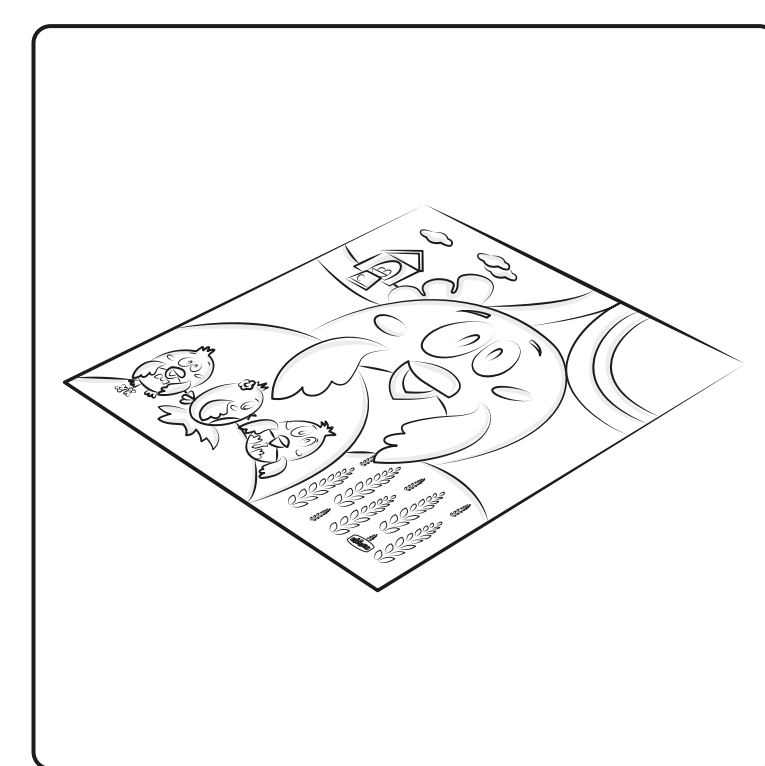
- BOX QUADRATO**
- OPEN BOX
 - PARC CARRÉ
 - QUADRATISCHER LAUFSTALL
 - PARQUE CUADRADO
 - VIERKANT PARK
 - KARE PARK
 - ΠΑΡΚΟ



Open Box



- 1 Dotato di 4 maniglie per incoraggiare i piccoli ad alzarsi da soli.
- 2 Equipped with 4 handles to encourage little ones to stand up.
- 3 Doté de quatre poignées pour encourager les enfants à se lever tout seuls.
- 4 Mit 4 Griffen ausgestattet, um die Kleinen zu motivieren sich allein aufzurichten.
- 5 Provisto de 4 asas para estimular al niño a ponerse de pie por sí mismo.
- 6 Equipado com 4 pegas para incentivar os bebês a sentarem-se sozinhos.
- 7 Voorzien van 4 handgrepen om de kleintjes aan te moedigen om recht te gaan staan.
- 8 Bebekleri ayağa kalkmaya teşvik etmek için 4 tutamağa sahiptir.
- 9 Διαθέτει 4 χειρολαβές για να προτρέψει τα μικρά να σηκώνονται μόνα τους.
- 10 Possui 4 alças para encorajar a criança a se levantar sozinha.
- 11 Wyposażony w 4 uchwyty zachęcające maluszki do samodzielnego wstawania.
- 12 Виріб оснащено 4 ручками, щоб заохочувати малюків самостійно підводитися на ноги.



- 1 Tappeto morbido e colorato per intrattenere il piccolo.
- 2 Play mat soft and colorful to entertain little one
- 3 Tapis ludique pour enfants, doux et coloré.
- 4 Weicher und bunter Spielteppich für die Kleinsten.
- 5 Suave y colorida alfombra para entretener al bebé.
- 6 Tapete macio e colorido para entreter o pequeno.
- 7 Zacht kleurig tapijt waarmee je kind zich kan vermaken.
- 8 Küçükleri eğlendirmek için yumuşak ve renkli oyun halısı
- 9 Μαλακό και χρωματιστό χαλάκι για να διασκεδάσει το μικρό.
- 10 Tapete macio e colorido para entreter a criança
- 11 Miękki i kolorowy dywanik, aby zapewnić dziecku zabawę.
- 12 М'який кольоровий килимок для розважання малюка.

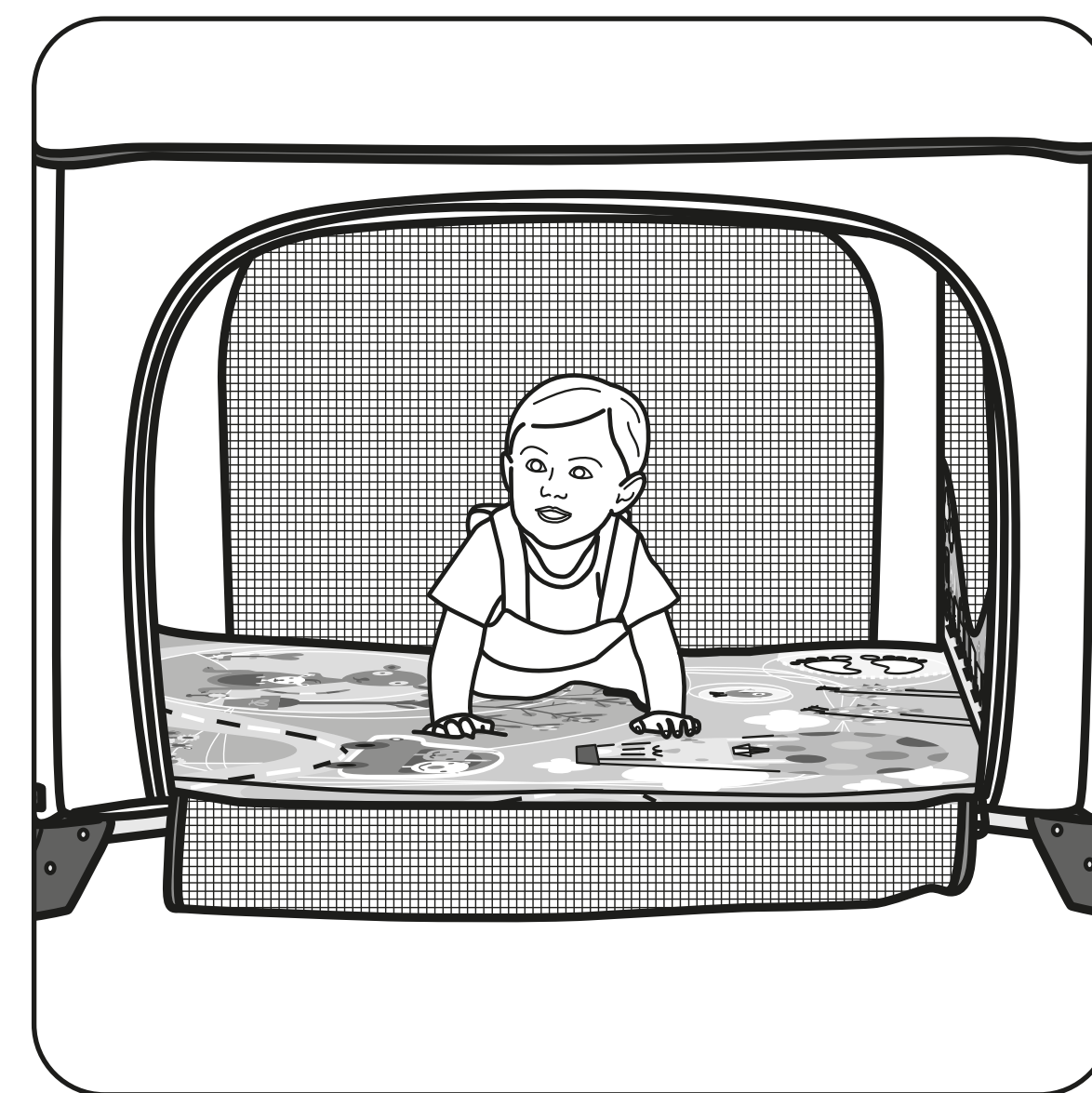
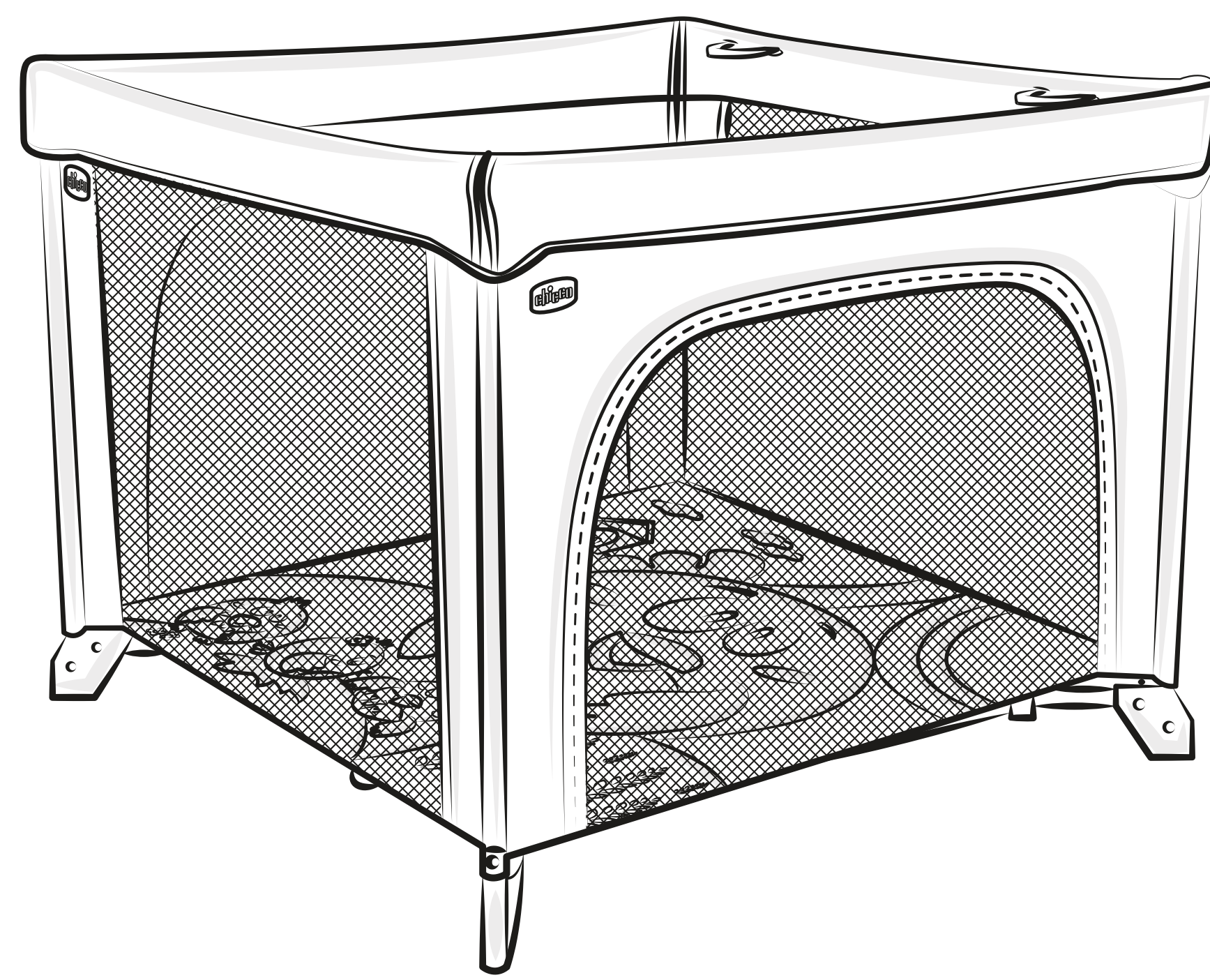
Cod. 00 079858 000 000
Artsana S.p.A. - Via Saldarini Catelli, 1
22070 Grandate (Como) - Italy
www.chicco.com
Made in China - Fabricado na China
Fabricado em China - Παράγεται στην Κίνα

Spazio BarCode



Open Box

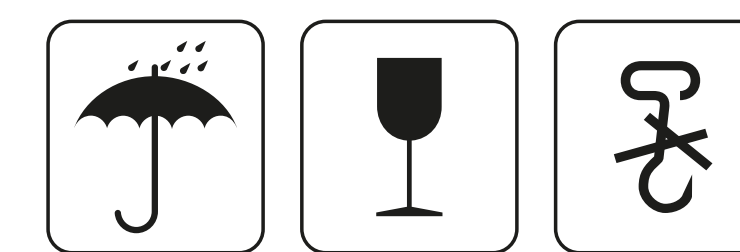
0m+
MAX 48 m



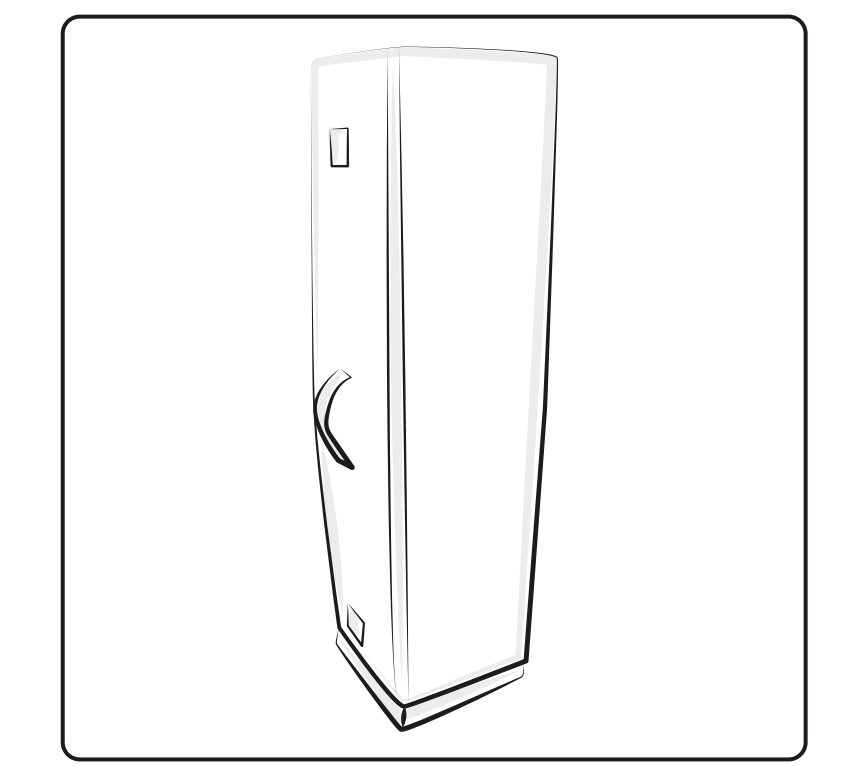
Finestra apribile per le sue prime avventure
The child opens the peek-a-boo window for its first adventures

1 PC.

- BOX QUADRATO**
- OPEN BOX
 - PARC CARRÉ
 - QUADRATISCHER LAUFSTALL
 - PARQUE CUADRADO
 - VIERKANT PARK
 - KARE PARK
 - ΠΑΡΚΟ



Open Box



- 1 Comoda borsa per il trasporto inclusa. Chiuso il box occupa poco spazio.
- 2 Practical carrying bag included. When closed, the playpen occupies little space.
- 3 Sac pratique pour le transport inclu. Une fois fermé, le parc prend peu de place.
- 4 Inklusive Transporttasche. Der Laufstall lässt sich platzsparend zusammen legen.
- 5 Cómodo bolso para el transporte incluido. Cerrado el parque ocupa poco espacio.
- 6 Prática bolsa para o transporte incluída. O parque fechado ocupa pouco espaço.
- 7 Inclusief handige tas voor het vervoer. Gesloten neemt het park weinig plaats in beslag.
- 8 Taşımak için rahat çanta birlikte verilir. Park kapatıldığı zaman az yer kaplar.
- 9 Περιλαμβάνεται πρακτική τσάντα για τη μεταφορά. Κλειστό το πάρκο καταλαμβάνει μικρό χώρο.
- 10 Prática bolsa para transporte incluída. Quando fechado, o cercado ocupa pouco espaço.
- 11 Wygodna torba do przenoszenia dołączona do produktu. Po złożeniu kojec zajmuje bardzo mało miejsca.
- 12 До складу входить зручна сумка для перенесення. У складеному стані манеж займає мало місця.

17 ATTENZIONE: L'utilizzo del box è consentito con bambini di età compresa tra 0 e 48 mesi. L'immagine è puramente simbolica. Il prodotto contenuto della confezione potrebbe avere una diversa variante di colore.

18 WARNING: The playpen is intended for use for children from 0 up to 48 months of age. The image is purely symbolic. The product contained in the packaging could be of a different colour.

19 AVERTISSEMENT : L'utilisation du parc n'est autorisée que pour des enfants âgés de 0 à 48 mois. L'image est purement symbolique. Le produit qui se trouve dans l'emballage pourrait avoir une nuance différente de la couleur.

20 WARNING: Die Verwendung der Laufstall ist für Kinder zwischen 0 und ca. 48 Monaten zulässig. Das Bild gilt nur der Illustration. Das im Lieferumfang enthaltene Produkt könnte eine andere Farbvariante haben.

21 ATENCIÓN: El uso del parque está permitido para niños de edad comprendida entre los 0 y los 48 meses aproximadamente. La imagen es puramente simbólica. El product contenido en la caja podría tener un color diferente.

22 ATENÇÃO: o parque pode ser utilizado por crianças com idade compreendida entre os 0 e os 48 meses, aproximadamente. A imagem é puramente ilustrativa. O produto que se encontra no interior da embalagem poderá apresentar cores diferentes das ilustradas.

23 LET OP: De box mag worden gebruikt voor kinderen van 0 tot ongeveer 48 maanden. De afbeelding is zuiver symbolisch. Het artikel in de verpakking kan een andere kleur hebben.

24 DİKKAT: Kutu kullanımı 0 ile 48 ay arasındaki çocuklar için uygundur. Resim tamamen semboliktir. Kutunun içindeki ürün değişik renkte olabilir.

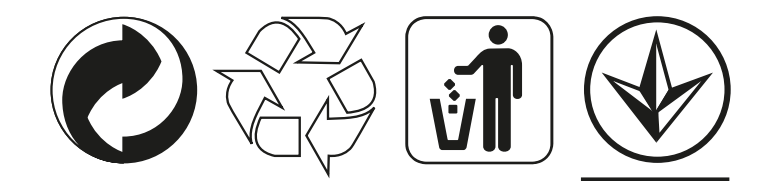
25 ΠΡΟΣΟΧΗ: η χρήση του box επιτρέπεται για παιδιά ηλικίας συμπεριλαμβανομένης μεταξύ των 0 και 48 μηνών περίπου. Η εικόνα είναι καθαρά συμβολική. Το προϊόν που περιέχεται στη συσκευασία μπορεί να έχει διαφορετικό χρώμα. Τα αξεσουάρ δεν περιλαμβάνονται.

26 ATENÇÃO: O cercado está indicado para crianças com idade entre 0 e 48 meses. A imagem é meramente simbólica. O produto contido na embalagem pode ter uma variação de cor diferente.

27 OSTRZEŻENIE: Użytkowanie kojca jest dozwolone dla dzieci w wieku od 0 do 48 miesięcy. Ilustracja ma charakter czysto poglądowy. Produkt znajdujący się w opakowaniu może mieć inny odcień koloru.

28 УВАГА! Манеж має використовуватися для дітей віком від народження до 48 місяців. Зображення є чисто символічним. Виріб, який знаходиться в упаковці, може мати інший колір.

CONFORME AUX EXIGENCES DE SÉCURITÉ



003