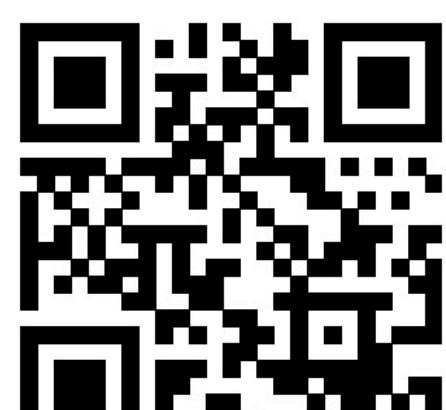




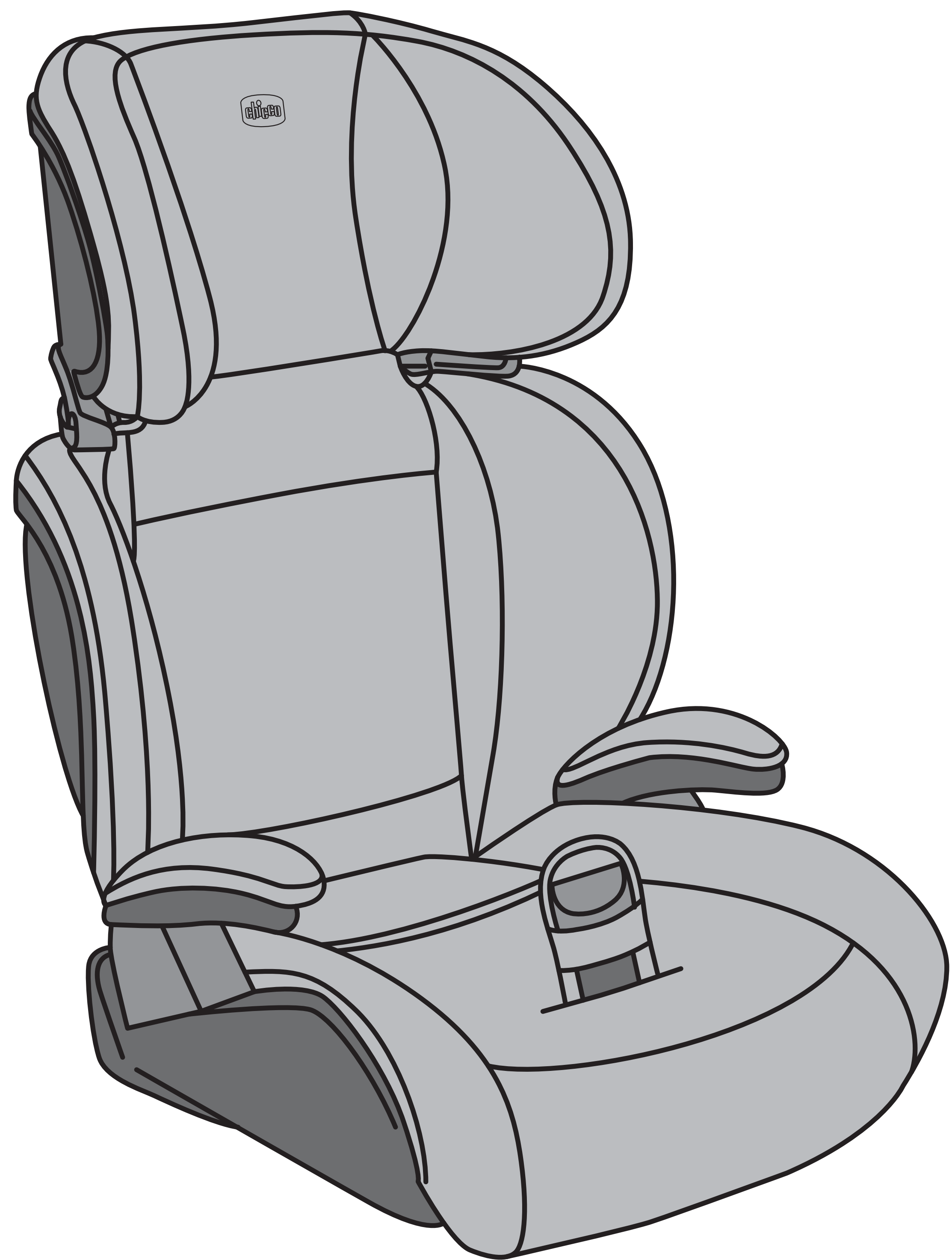
Quizy Lite

i-Size

3_Y+
100-150 cm
ECE R129/04



<http://chc.gg/2P361>



- IT** SEGGIOLINO AUTO
- EN** CAR SEAT
- FR** SIÈGE AUTO
- DE** AUTOKINDERSITZ
- ES** SILLA AUTO
- PT** CADEIRA AUTO
- NL** AUTOSTOEL
- TR** OTO KOLTUĞU
- EL** ΚΑΘΙΣΜΑ ΑΥΤΟΚΙΝΗΤΟΥ ΓΙΑ ΤΟ ΠΑΙΔΙ

1 PZ.



Cod. 42 087123 100 000

Quizy Lite

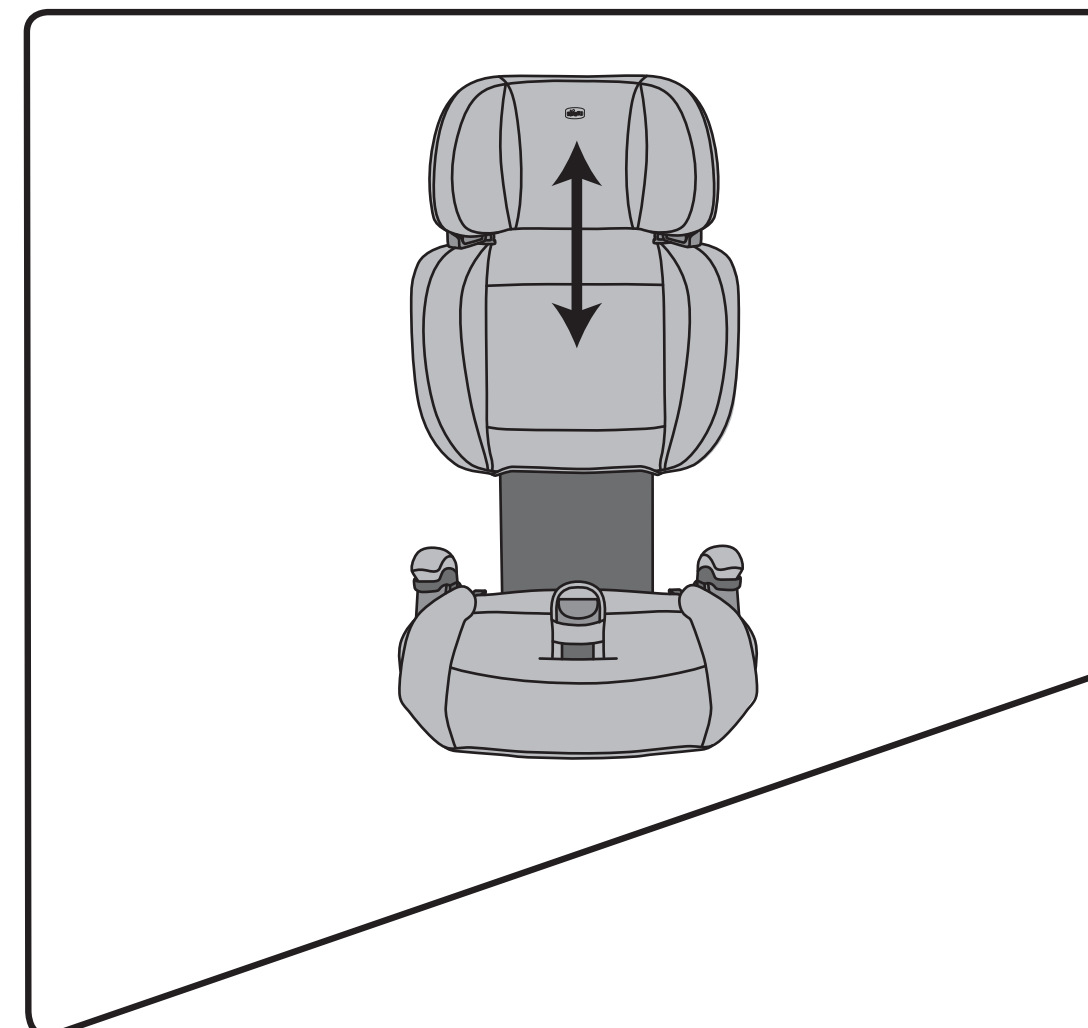
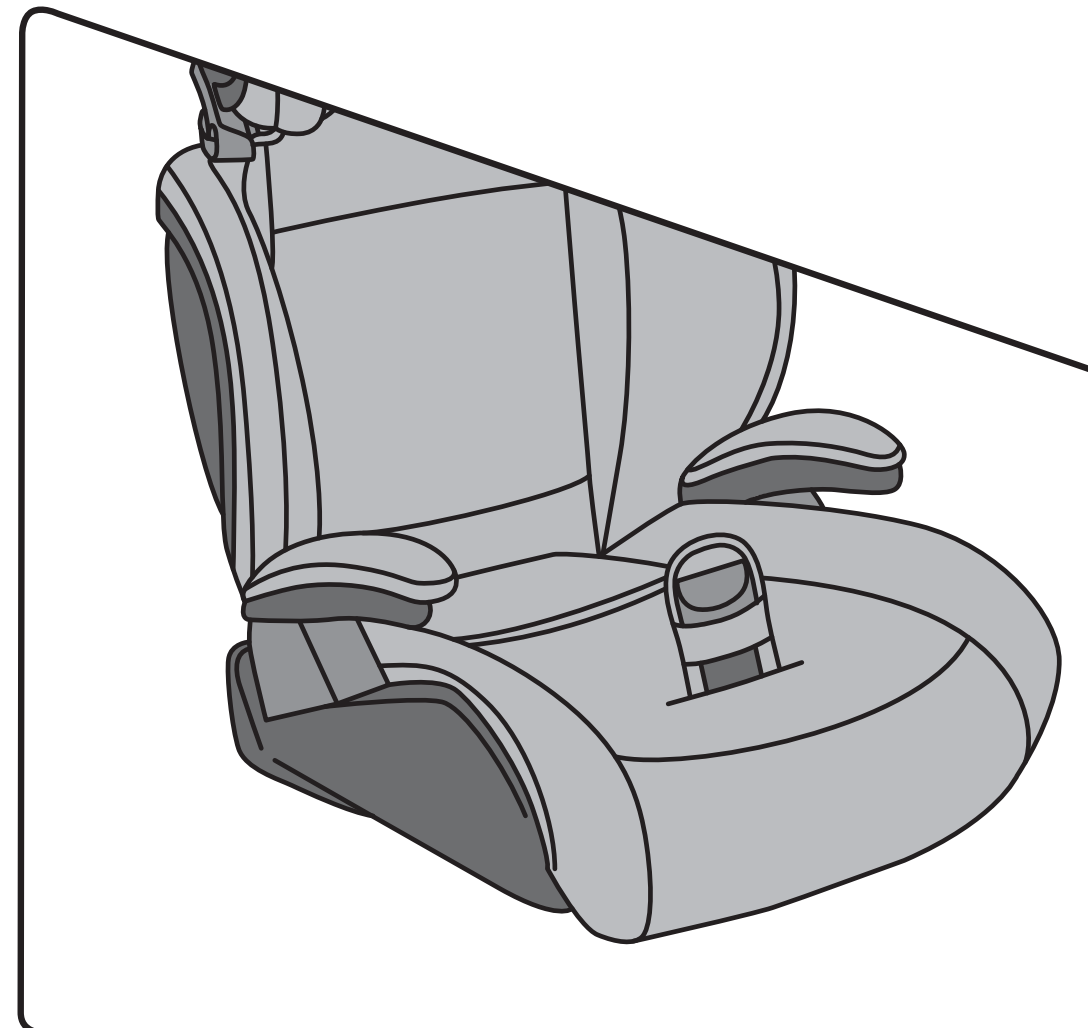
i-Size

- IT AVVERTENZA** - Questo è un dispositivo avanzato di ritenuta i-Size per bambini con sedile ausiliario omologato ai sensi del regolamento ECE R129 per essere utilizzato principalmente su «posti a sedere i-Size» secondo le indicazioni fornite dal costruttore del veicolo nel manuale d'uso del veicolo. In caso di dubbi, consultare il fabbricante del dispositivo avanzato di ritenuta per bambini o il rivenditore. **IMPORTANTE** - LA GUIDA UTENTE CARTACEA NON È INCLUSA IN QUESTO PRODOTTO. LA GUIDA UTENTE PUÒ ESSERE TROVATA SEGUENDO IL CODICE QR*. LA GUIDA UTENTE PUÒ ESSERE TROVATA SEGUENDO QUESTO LINK <http://chc.gg/2P361>.
- EN WARNING** - This is an advanced i-Size child restraint system, with auxiliary seat type approved pursuant to Regulation ECE R129 for use mainly on "i-Size seats" in accordance with the indications provided by the vehicle manufacturer in the instruction manual for the vehicle. If in doubt, consult either the enhanced child restraint equipment manufacturer or the retailer. **IMPORTANT** - A PHYSICAL PAPER USER GUIDE IS NOT INCLUDED WITH THIS PRODUCT. THE USER GUIDE CAN BE FOUND BY FOLLOWING THE QR CODE*. THE USER GUIDE CAN BE FOUND BY FOLLOWING THIS WEBLINK <http://chc.gg/2P361>.
- FR ATTENTION** - Ce produit est un dispositif de retenue avancé i-Size pour enfants avec siège auxiliaire homologué conformément à la réglementation ECE R129 principalement pour l'utilisation sur les «sièges i-Size» comme spécifié par le constructeur du véhicule dans le manuel d'utilisation du véhicule. En cas de doute, consulter le fabricant ou le revendeur du dispositif amélioré de retenue pour enfants. **IMPORTANT** - LE GUIDE D'UTILISATION SUR SUPPORT PAPIER N'EST PAS INCLUS AVEC CE PRODUIT. LE GUIDE D'UTILISATION PEUT ÊTRE RETROUVÉ À LAIDE DU CODE QR*. LE GUIDE D'UTILISATION PEUT ÊTRE RETROUVÉ À LAIDE DU LIEN <http://chc.gg/2P361>.
- ES ADVERTENCIA** - Este es un dispositivo avanzado de retención infantil i-Size homologado en virtud del reglamento ECE R129 para utilizarlo principalmente en los asientos i-Size siguiendo las instrucciones indicadas por el fabricante del vehículo en el manual de uso del vehículo. En caso de duda, consulte al fabricante del sistema avanzado de retención infantil o al vendedor. **IMPORTANTE** - LA GUÍA DEL USUARIO IMPRESA EN PAPEL NO ESTÁ INCLUIDA CON EL PRODUCTO. LA GUÍA DEL USUARIO SE PUEDE CONSULTAR MEDIANTE EL CÓDIGO QR*. LA GUÍA DEL USUARIO SE PUEDE CONSULTAR EN ESTE ENLACE <http://chc.gg/2P361>.
- PT AVISO** - Este é um dispositivo avançado de retenção i-Size para crianças, homologado nos termos do regulamento ECE R129 para ser utilizado principalmente em «banco de veículos i-Size», de acordo com as instruções do fabricante do veículo, no manual de uso do veículo. Em caso de dúvida, consulte o fabricante do dispositivo avançado de retenção para crianças ou o revendedor. **IMPORTANTE** - O MANUAL DO UTILIZADOR IMPRESSO NÃO ESTÁ INCLUIDO NESTE PRODUTO. O MANUAL DO UTILIZADOR PODE SER ENCONTRADO SEGUINDO O CÓDIGO QR*. O MANUAL DO UTILIZADOR PODE SER ENCONTRADO SEGUINDO ESTE LINK <http://chc.gg/2P361>.
- DE VORSICHT** - Dies ist eine moderne Kinder-Rückhalteinrichtung mit Zusatzsitz, genehmigt nach der UN-Regelung Nr. 129 für die hauptsächliche Verwendung auf „i-Size-Sitzen“ gemäß den Anweisungen des Fahrzeugherstellers im Fahrzeughandbuch. Bei Fragen wenden Sie sich an den Hersteller des fortschrittlichen Kinderhaltesystems oder an den Händler. **WICHTIG** - DAS GEDRUCKTE BENUTZERHANDBUCH LIEGT DIESEM PRODUKT NICHT BEI. DAS BENUTZERHANDBUCH IST ÜBER DEN QR-CODE* ERHÄLTICH. DAS BENUTZERHANDBUCH IST ÜBER DIESEN LINK <http://chc.gg/2P361> ERHÄLTlich.
- NL WAARSCHUWING** - Dit is een geavanceerd i-Size-bevestigingsysteem voor kinderen met zitverhoger, goedgekeurd volgens VN-reglement nr. 129 voor hoofdgebruik op i-Size-zitplaatsen volgens de aanwijzingen van de voertuigfabrikant in de gebruikshandleiding van het voertuig. Wende u voor vragen tot de fabrikant van het geavanceerde kinderbevestigingsysteem of tot de verkoper. **BELANGRIJK** - DE GEDRUKTE GEBRUIKERSHANDLEIDING WORDT NIET BIJ DIT PRODUCT GELEVERD. DE GEBRUIKERSHANDLEIDING KAN WORDEN GEVONDEN MET DE QR-CODE*. DE GEBRUIKERSHANDLEIDING KAN WORDEN GEVONDEN VIA DEZE LINK <http://chc.gg/2P361>.
- EL ΠΡΟΒΛΕΠΟΜΕΝΗ** - Αυτό είναι ένα προηγμένο σύστημα προέκτασης καθίσματος i-Size με βοηθητικό κάθισμα εγκεκριμένο σύμφωνα με τον κανονισμό του ΟΗΕ αριθ. 129 για χρήση κυρίως σε «καθίσματα οχημάτων i-Size» σύμφωνα με τις πληροφορίες που παρέχονται από τον κατασκευαστή του οχήματος στο εγχειρίδιο χρήσης του οχήματος. Σε περίπτωση αμφιβολιών, απευθυνθείτε είτε στον κατασκευαστή της οχημάτων, είτε στον προμηθευτή του οχήματος. **ΣΗΜΑΝΤΙΚΟ** - Ο ΕΝΤΥΠΟΣ ΟΔΗΓΟΣ ΧΡΗΣΗΣ ΔΕΝ ΠΕΡΙΛΑΜΒΑΝΕΤΑΙ ΜΕ ΑΥΤΟ ΤΟ ΠΡΟΪΟΝ. Ο ΟΔΗΓΟΣ ΧΡΗΣΗΣ ΜΠΟΡΕΙ ΝΑ ΒΡΕΘΕΙ ΑΚΟΛΟΥΘΩΝΤΑΣ ΤΟΝ ΚΩΔΙΚΟ QR* Ο ΟΔΗΓΟΣ ΧΡΗΣΗΣ ΜΠΟΡΕΙ ΝΑ ΒΡΕΘΕΙ ΑΚΟΛΟΥΘΩΝΤΑΣ ΑΥΤΟΝ ΤΟΝ ΣΥΝΔΕΣΜΟ <http://chc.gg/2P361>.
- TR NOT** - Bu, bir i-Size yükseltici koltuk. Gelişmiş Çocuk Sabitleme Sistemidir. Araç üreticileri tarafından araç kullanma kılavuzunda belirtilmiş şekilde, temel olarak aradığınız i-Size oturma pozisyonlarında kullanılır. 129 no'lu BM Yönetmeliği kapsamında onaylanmıştır. Şüpheli durumlarda, Gelişmiş Çocuk Sabitleme Sistemi üreticisine veya bayiiye başvurunuz. ÖNEMLİ - FİZİKSEL KAGIT KULLANICI KILAVUZU BU ÜRÜNÜN DAHİL DEĞİLDİR. KULLANICI KILAVUZUNA QR KODU TAKIP EDEREK ULAŞABİLİRSİNİZ. KULLANICI KILAVUZUNA BU WEB BAĞLANTISINI TAKIP EDEREK ULAŞABİLİRSİNİZ: <http://chc.gg/2P361>.
- SV VARNING** - Detta är ett avancerat fästhållningssystem i-Size för barn med extrasis som är godkänt i enlighet med FNs föreskrifter nr 129 för att huvudsak användas på "i-Size-säten" enligt fordonstillverkarens anvisningar i fordonshandboken. Om du är osäker, kontakta tillverkaren eller återförsäljaren av det avancerade fästhållningssystemet för barn. **VIKTIGT** - I DENNA PRODUKT INGÅR INTE BRUKSANVISNINGEN I PAPPERFORM. DU KAN FÅ TAG PÅ BRUKSANVISNINGEN GENOM ATT SKANNA QR-KODEN*. DU KAN FÅ TAG PÅ BRUKSANVISNINGEN GENOM ATT KLICKA PÅ FÖLJANDE LÄNK <http://chc.gg/2P361>.
- PL OSTRZEŻENIE** - Jest to system przytrzymujący i-Size dla dzieci z siedzeniem pomocniczym, które jest zatwierdzone zgodnie z regulaminem ONZ nr 129 do stosowania na "siadzeniach w pojazdach zgodnych z i-Size", zgodnie z instrukcjami producenta pojazdu zawartymi w instrukcji obsługi pojazdu. W razie wątpliwości należy skontaktować się z producentem lub sprzedawcą systemu przytrzymującego dla dzieci. **WAŻNE** - DRUKOWANY PRZEWOĐNIK DLA UŻYTKOWNIKA NIE JEST DOLĄCZONY DO TEGO PRODUKTU. PRZEWOĐNIK UŻYTKOWNIKA MOŻNA POBRAĆ ZA POMOCĄ TEGO KODU QR*. PRZEWOĐNIK UŻYTKOWNIKA MOŻNA POBRAĆ ZA POMOCĄ TEGO LINKA <http://chc.gg/2P361>.
- HU MEGFIGYÉZÉS** - Széleskörű gyermekbiztonsági rendszer. A termék megfelel az EN 129-es számú szabályozás szerinti előírásokban i-Size kompatibilis autósülőkben való elhelyezésre, ahogyan azt a gépjármű használati útmutatója részletezi. Kérdés esetén forduljon a továbbfejlesztett gyermekbiztonsági felszerelés gyártójához vagy forgalmazójához. **FONTOS** - A TERMÉKHEZ NEM MELLEKELTEK PAPIR ALAPÚ HASZNÁLATI ÚTMUTATÓT. A HASZNÁLATI ÚTMUTATÓ MEGTALÁLHATÓ AZ ALÁBBI QR KOD SEGÍTSÉGÉVEL. A HASZNÁLATI ÚTMUTATÓ MEGTALÁLHATÓ AZ ALÁBBI LINKET KÖVETVE <http://chc.gg/2P361>.

Quizy Lite

i-Size

3_Y+
100-150 cm
ECE R129/04



1 PZ.

SEGGIOLINO AUTO

- CAR SEAT
- SIÈGE AUTO
- KINDERAUTOSITZ
- SILLA AUTO
- CADEIRA AUTO
- AUTOSTOEL
- OTO KOLTUĞU
- ΚΑΘΙΣΜΑ ΑΥΤΟΚΙΝΗΤΟΥ ΓΙΑ ΤΟ ΠΑΙΔΙ



Quizy Lite

i-Size

- CS UPOZORNĚNÍ** - Toto je pokročilý zadržný systém pro děti i-Size s podsedáčkem schváleným v souladu s předpisem ONZ č. 129 pro použití především na sedadlech vybavených systémem i-Size, a to podle pokynů výrobce vozidla uvedených v návodu k obsluze vozidla. V případě pochybností se obraťte na výrobce zadržného systému pro děti nebo na jeho prodejce. **DŮLEŽITÉ** - PAPIŘOVÁ UŽIVATELSKÁ PŘÍRUČKA NENÍ SOUČÁSTÍ TOHTO VÝROBKU. UŽIVATELSKOU PŘÍRUČKU ZISKÁTE NA TOMTO ODKAZU <http://chc.gg/2P361>.
- PL UPOZORENJE** - Ovo je unaprijedna naprava za držanje djeteta i-Size, s pomoćnim sjedalom, homologirana u skladu s Pravilnikom UN br. 129 za uporabu prije svega na «sjedecim mjestima i-Size», sukladno uputama proizvođača vozila navedenim u priručniku za uporabu vozila. U slučaju dvojbe, obratite se proizvođaču unaprijednog sustava za držanje djeteta ili prodavaču. **VAŽNO** - PŘÍRUČNIK ZA KORIŠNÍKE U PAPIRINATOM OBLIKU NIJE UJUKLJČEN UZ OVAJ PROIZVOD. PŘÍRUČNIK ZA KORIŠNÍKE MŮŽETE PŘÍRŮČNICI POMOCCI QR KODU*. PŘÍRUČNIK ZA KORIŠNÍKE MŮŽETE PŘÍRŮČNICI POMOCCI QR KODU* NAJDETE NA TOMTO WEBOVOM ODKAZU <http://chc.gg/2P361>.
- SK UPOZORNENIE** - Toto je zdokonalená i-Size detská autosedačka (Enhanced Child Restraint System), je schválená podľa Nariadenia UN č. 129 na používanie predovšetkým v polohách sedadiel pre veľkosť i-Size, ako uvádzajú výrobcovia vozidiel v návode na používanie vozidla. V prípade pochybností sa poraďte s výrobcom alebo maloobchodným predajcom zariadenia zadržacieho systému. **DŮLEŽITÉ** - PYZKA PAPEROVÁ POUZIVATELSKÁ PRIRUCKA NIE JE SUCASTOU TOHTO VYROBKU. POUZIVATELSKŤ PRIRUCKU NAJDETE PO ZADANI KODU QR*. POUZIVATELSKŤ PRIRUCKU NAJDETE NA TOMTO WEBOVOM ODKAZE <http://chc.gg/2P361>.
- SL OVBESTILTO** - To je napreden otroški sedež s sistemom za zadrževanje otrok i-Size. Odobren je v skladu s Pravilnikom ZA št. 129 za uporabo na položajih sedelcev vozil, združljivih z i-Size, ki jih je kot take opredelil proizvajalec vozila v navodilih za uporabo. V primeru dvomov se obrnite na proizvajalca naprednega sistema za zadrževanje otrok ali na pooblaščenega prodajalca. **POMEMBNO** - UPOBARNIKI PRIRUČNIK V FIZIČNI OBLIKU NI PRILOŽEN TEMU IZDELKU. DO UPOBARNIKEGA PRIRUČNIKA LAHKO DOSTOPATE S QR KODOM*. DO UPOBARNIKEGA PRIRUČNIKA LAHKO DOSTOPATE S SPLETNO POVEZAVO <http://chc.gg/2P361>.
- UK ЗАСТЕРЕЖЕННЯ** - Це удосконалений дитячий утримуючий пристрій i-Size із допоміжним сидінням, схвалений відповідно до правил ООН № 129 для використання в основному на сидіннях «i-Size», як зазначено виробником автомобілів в посібнику з експлуатації автомобіля. Якщо ви сумніваєтеся, зверніться до виробника вдосконаленого дитячого утримуючого пристрою або до роздрібного продавця. **ВАЖЛИВО** - ПАПІРНИЙ ПОСІБНИК КОРИСТУВАЧА НЕ ВХОДИТЬ ДО СКЛАДУ ЦЬОГО ПРОДУКТУ. ПОСІБНИК КОРИСТУВАЧА МОЖНА ЗНАЙТИ ЗА QR-КОДОМ*. ПОСІБНИК КОРИСТУВАЧА МОЖНА ЗНАЙТИ ЗА ЦЬМ СПІБЛАНКІВНИМ <http://chc.gg/2P361>.
- RO VNIIMANIE** - Това е усъвършенствана система за обезопасяване на деца i-Size с допълнително седалка, утвърдена според Правилно № 129 на ИЕС на ООН за употреба в оури, особено места i-Size, както е посочено от автомобилния производител в ръководството за употреба на превозното средство. При смяната преторичнаме да се свържете с производителя на усъвършенстваната система за обезопасяване на деца или с търговеца на дребно. **ВАЖНО** - КЪМ ТОЗИ ПРОДУКТ НЕ Е ВКЛУЧЕН ХАРИМЕН ЕКЗЕМПЛАР НА РЪКОВОДСТВОТО ЗА ПОТРЕБИТЕЛЯ. РЪКОВОДСТВОТО ЗА ПОТРЕБИТЕЛЯ ЩЕ ОТКРИЕТЕ И НА СЛЕДНАТА ВЪРЪЖКА <http://chc.gg/2P361>.
- RO AVERTISMENT** - Acesta este un dispozitiv avansat de reținere i-Size pentru copii, cu scaun auxiliar, aprobat în conformitate cu Regulamentul ONU nr. 129 pentru utilizarea în principal pe bancuetele «i-Size» conform instrucțiunilor furnizate de producătorul vehiculului în manualul de utilizare al vehiculului. Dacă aveți nelămuriri, adresați-vă distribuitorului sau producătorului sistemului avansat de reținere pentru copii. **IMPORTANT** - GHIDUL DE UTILIZARE TIPĂRIT NU ESTE FURNIZAT CU ACEST PRODUS. GHIDUL DE UTILIZARE POATE FI ACCESAT SCANNÂND ACESȚI COD QR*. GHIDUL DE UTILIZARE POATE FI ACCESAT UTILIZÂND ACEST LINK <http://chc.gg/2P361>.
- BR ATENÇÃO** - Este é um dispositivo de retenção avançado i-Size para crianças com banco auxiliar, aprovado nos termos do regulamento ONU n. 129 para uso principalmente em «assentos i-Size», de acordo com as instruções do fabricante do veículo no manual de uso do veículo. Em caso de dúvida, consulte o fabricante do dispositivo avançado de retenção para crianças ou o revendedor. **IMPORTANTE** - O MANUAL DO USUÁRIO IMPRESSO NÃO ESTÁ INCLUIDO NESTE PRODUTO. O MANUAL DO USUÁRIO PODE SER ENCONTRADO SEGUINDO O CÓDIGO QR*. O MANUAL DO USUÁRIO PODE SER ENCONTRADO SEGUINDO ESTE LINK <http://chc.gg/2P361>.
- RU ПРЕДУПРЕЖДЕНИЕ** - Это усовершенствованное устройство фиксации i-Size со вспомогательным сиденьем, сертифицированное согласно регламенту ООН № 129 преимущественно для использования на сиденьях в автомобилях, соответствующих с i-Size в соответствии с инструкциями производителя автомобилей, приведенными в руководстве по эксплуатации автомобиля. В случае сомнений проконсультируйтесь с производителем усовершенствованного устройства фиксации ребенка или с продавцом. **ВАЖНО** - ПЕЧАТНОЕ РУКОВОДСТВО ПОЛЬЗОВАТЕЛЯ НЕ ВХОДИТ В КОМПЛЕКТ ПОСТАВКИ ДАННОГО ИЗДЕЛИЯ. ДОСТУП К РУКОВОДСТВУ ПОЛЬЗОВАТЕЛЯ МОЖНО ПОЛУЧИТЬ, ОТСКАНИРОВАВ QR-КОД*. РУКОВОДСТВО ПОЛЬЗОВАТЕЛЯ МОЖНО НАЙТИ, ПЕРЕКЛИКНУВ ПО ЭТОЙ ССЫЛКЕ <http://chc.gg/2P361>.
- ملحظة** - هذا المنتج عبارة عن نظام تثبيت مؤازر للأطفال مخصص للمقاعد العجز i-Size وهو معتمد وفقاً لتشريع الأمم المتحدة رقم 129 للاستخدام بشكل أساسي في «أوضاع جلوس السيارة i-Size» وفقاً لمواصفات الشركة. كما هو موضح عن طريق الجهات الصانعة للسيارات في دليل مستخدم السيارة. إذا ساورك الشك، توجه إما إلى الجهة الصانعة لنظام التثبيت المؤازر للأطفال أو بائع التجزئة. مهم - لم يتم تضمين دليل مستخدم ورقي مع هذا المنتج. يمكن العثور على دليل المستخدم باتباع رمز الاستجابة السريعة* يمكن العثور على دليل المستخدم باتباع رابط الموقع الإلكتروني هذا <http://chc.gg/2P361>.

