

# Chairy

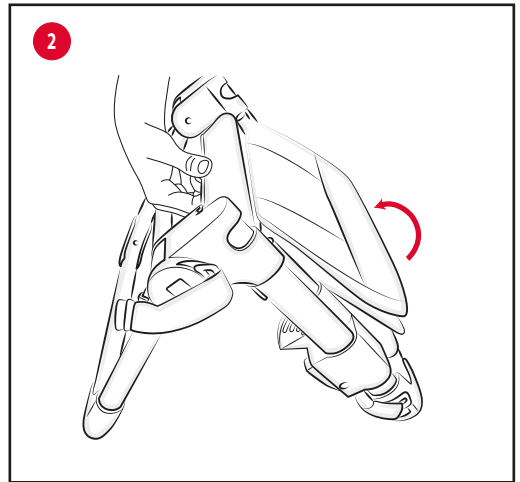
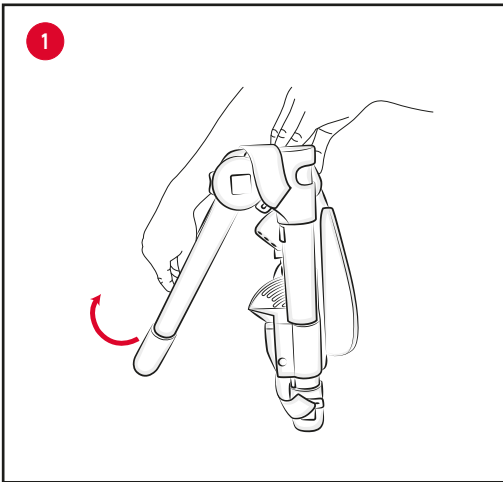
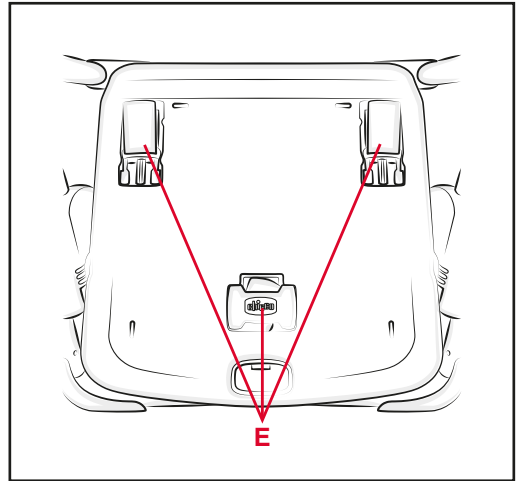
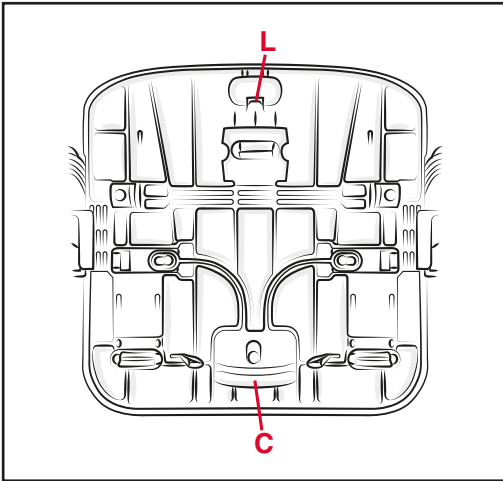
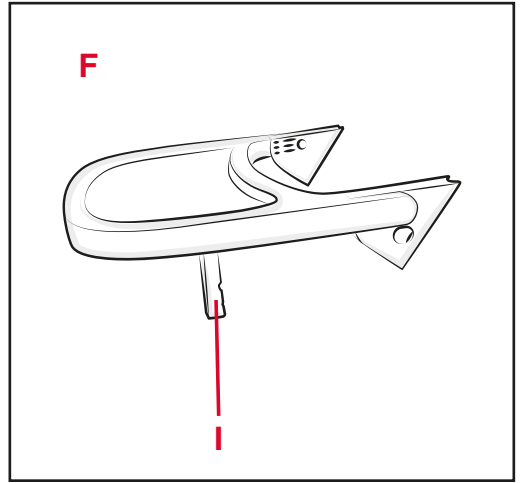
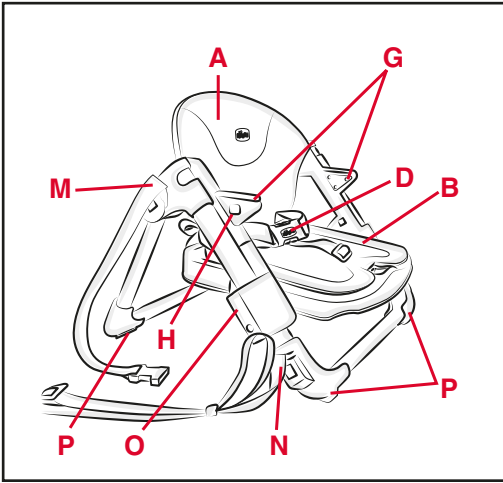


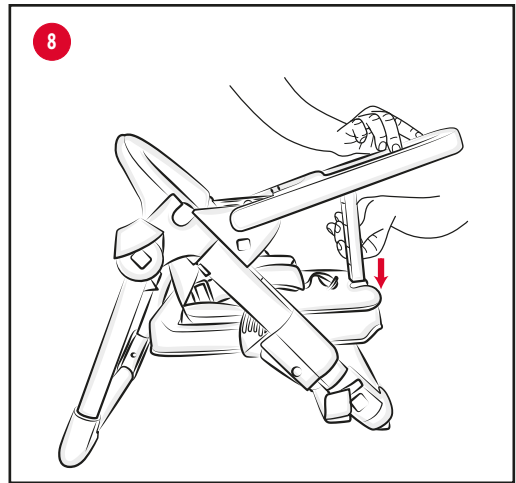
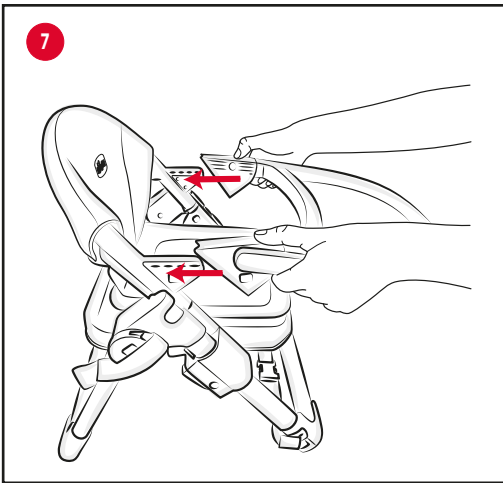
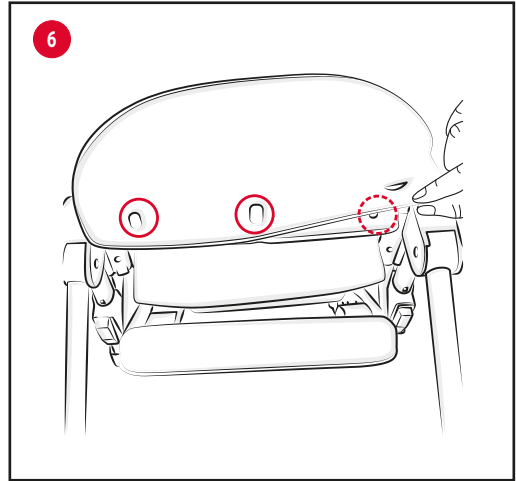
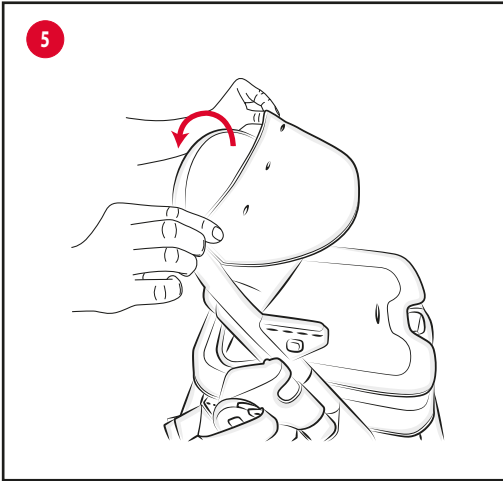
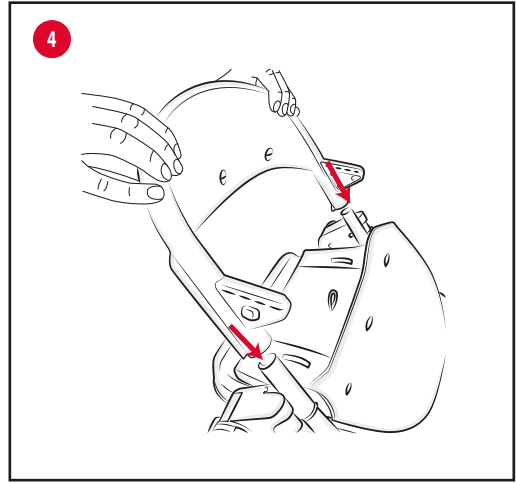
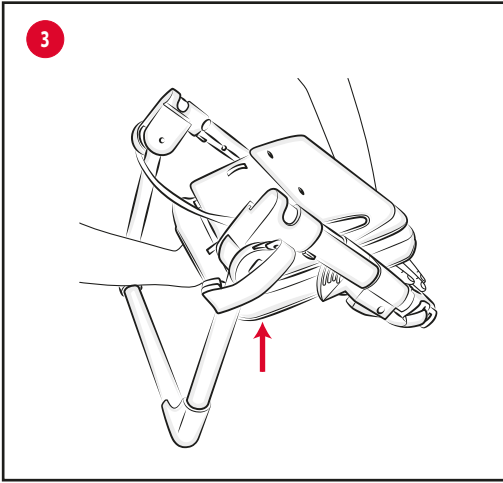
- ISTRUZIONI D'USO
- INSTRUCTIONS FOR USE
- NOTICE D'EMPLOI
- GEBRAUCHSANLEITUNG
- INSTRUCCIONES DE USO
- INSTRUÇÕES DE USO
- GEBRUIKSAANWIJZING
- NÁVOD K POUŽITÍ
- INSTRUKCJE UŻYTKOWANIA
- ΟΔΗΓΙΕΣ ΧΡΗΣΗΣ

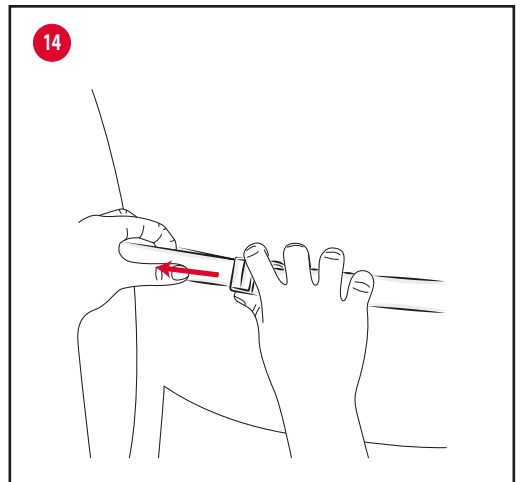
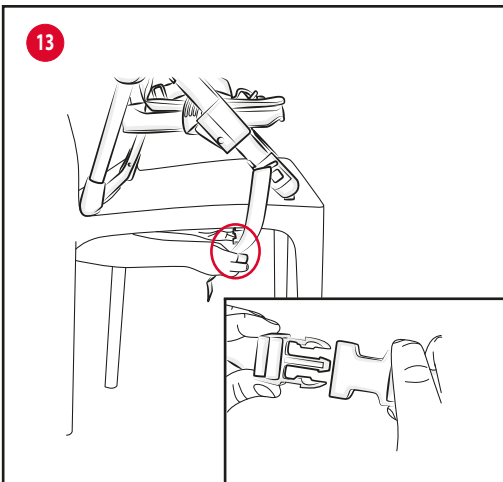
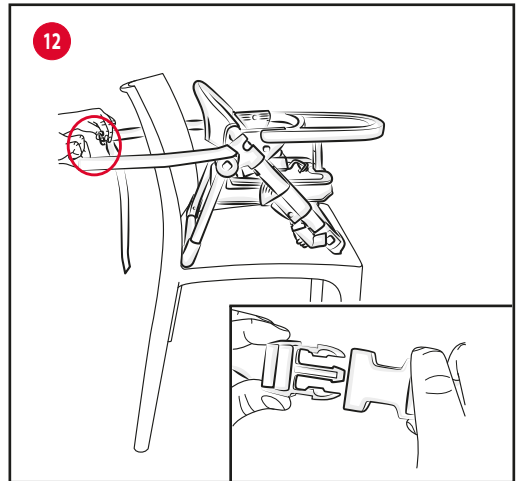
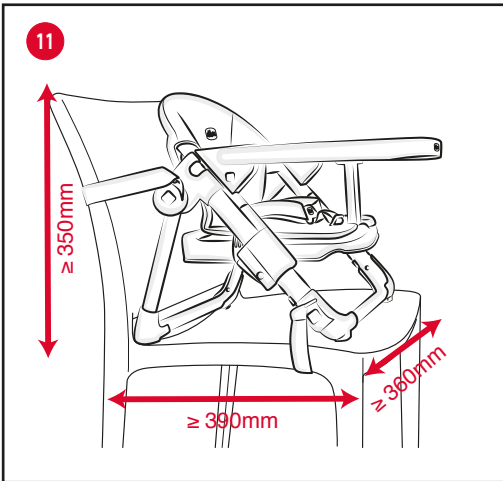
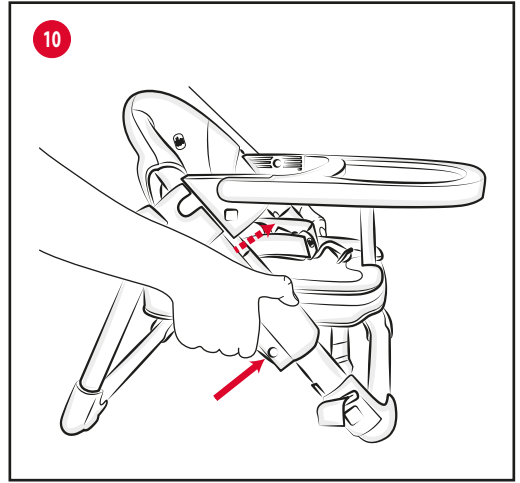
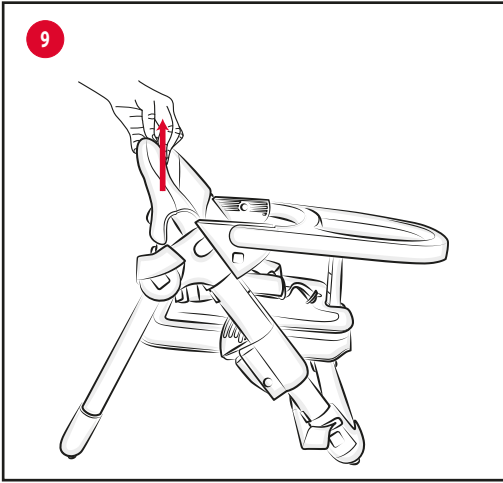
- KULLANIM TALİMATLARI
- INSTRUCȚIUNI DE UTILIZARE
- ИНСТРУКЦИИ ЗА УПОТРЕБА
- ИНСТРУКЦИЯ ПО  
ЭКСПЛУАТАЦИИ
- INSTRUÇÕES DE USO
- BRUKSANVISNING
- BRUGSANVISNING
- BRUKERVEILEDNING
- تعليمات الاستعمال •

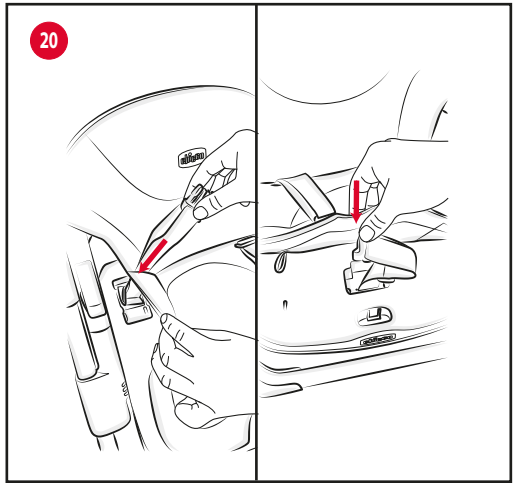
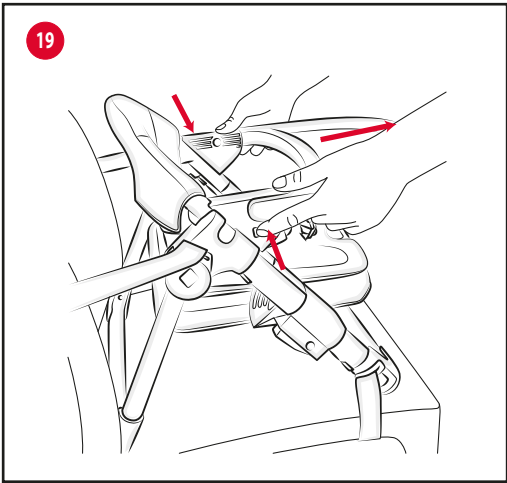
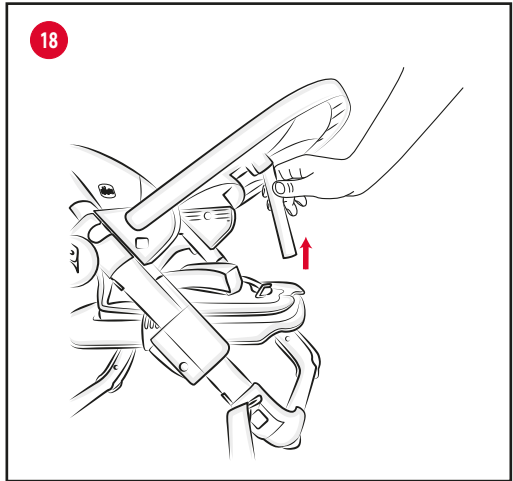
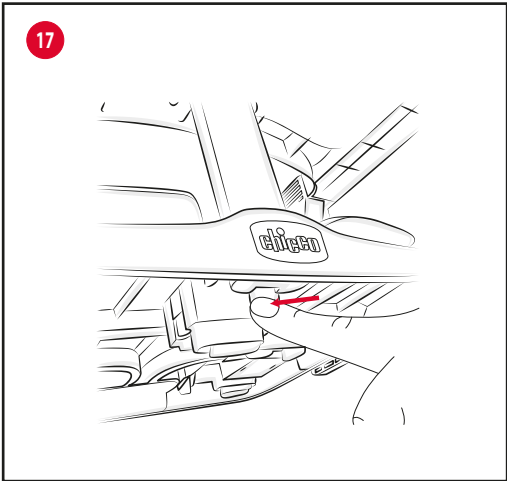
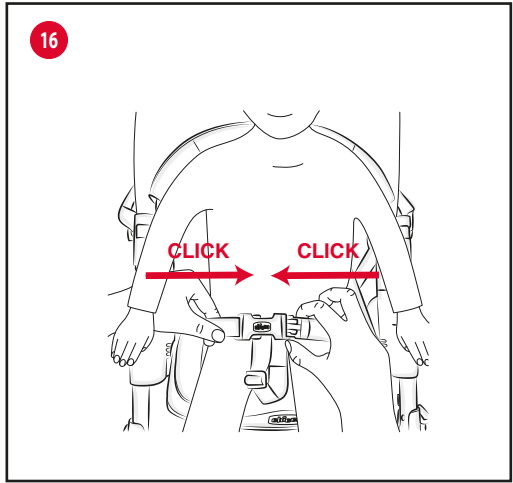
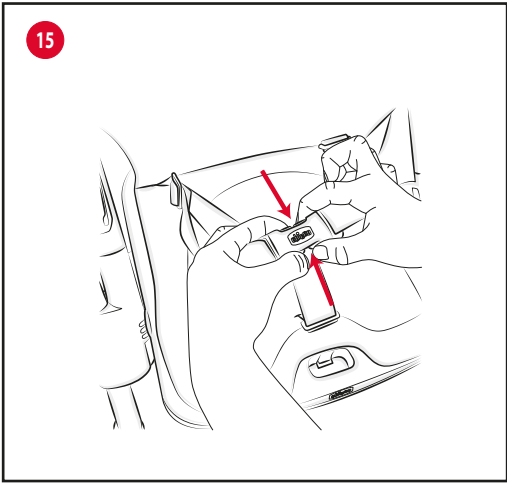


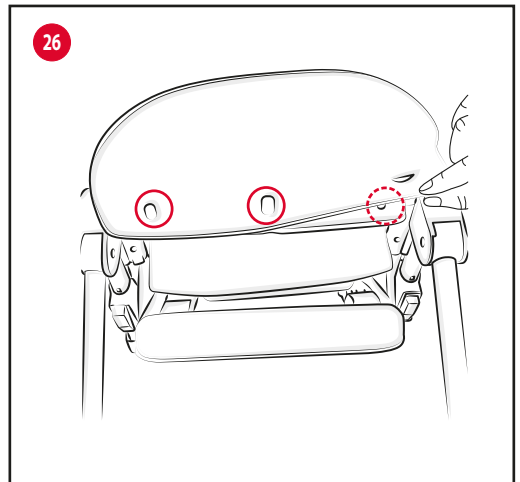
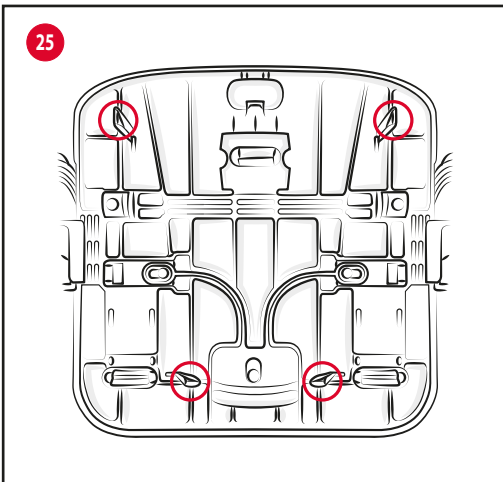
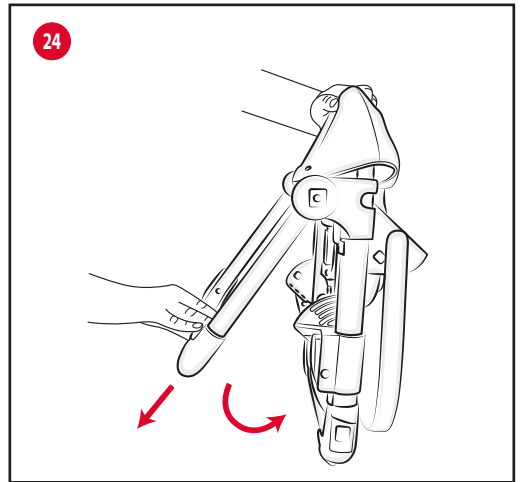
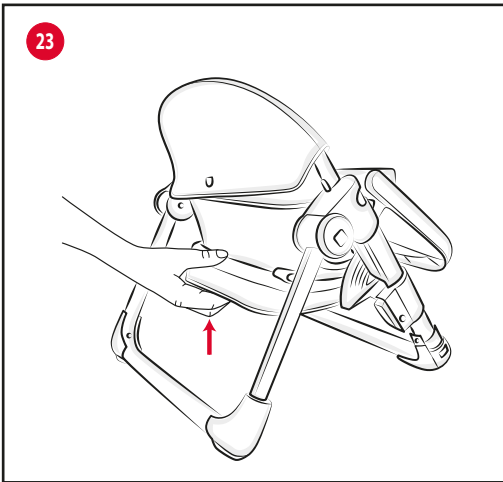
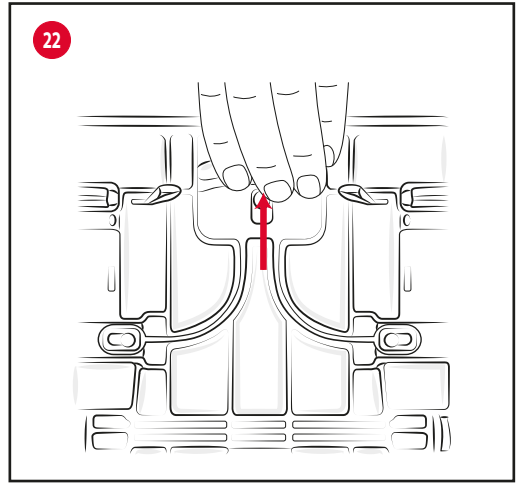
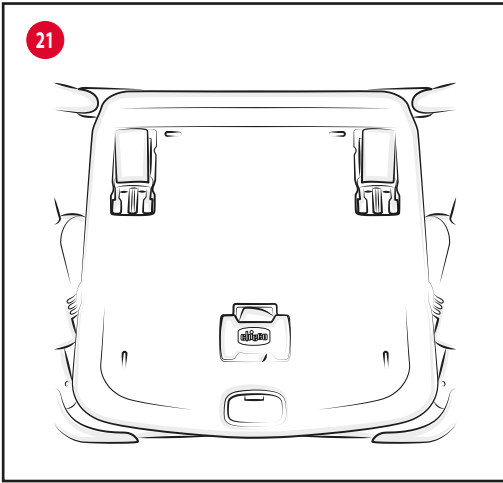












# IT CHAIRY

## COMPONENTI

- A - Schienale
- B - Seduta
- C - Leva sblocco seduta
- D - Cinture di sicurezza
- E - Vano cinture di sicurezza
- F - Vassoio removibile
- G - Supporti di aggancio del vassoio
- H - Pulsanti sgancio vassoio
- I - Spartigambe vassoio
- L - Leva sgancio spartigambe
- M - Cinghie posteriori di fissaggio
- N - Cinghie inferiori di fissaggio
- O - Pulsanti regolazione altezza seduta
- P - Piedi di appoggio antiscivolo

## UTILIZZO IN MODALITÀ RIALZO SEDIA

# IMPORTANTE! LEGGERE ATTEN- TAMENTE E CON- SERVARE PER FUTURO RIFERI- MENTO.

**ATTENZIONE:** PRIMA DELL'USO RIMUOVERE ED ELIMINARE EVENTUALI SACCHETTI DI PLASTICA E TUTTI GLI ELEMENTI FACENTI PARTE DELLA CONFEZIONE DEL PRODOTTO O COMUNQUE TENERLI LONTANI DALLA PORTATA DEI BAMBINI.

Solo per uso domestico.

- **ATTENZIONE:** Non lasciare mai il bambino incustodito.
- **ATTENZIONE:** Utilizzare sempre il sistema di ritenuta e assicurarsi che sia correttamente assemblato e regolato.
- **ATTENZIONE:** Utilizzare sempre il sistema di fissaggio alla sedia e assi-

curarsi prima dell'uso che sia fissato correttamente.

- **ATTENZIONE:** Prima dell'uso, verificare sempre la sicurezza e la stabilità del prodotto sulla sedia.
- **ATTENZIONE:** Non utilizzare questo prodotto su sgabelli o panche.
- **ATTENZIONE:** Questo prodotto è adatto a bambini capaci di stare seduti da soli (minimo 6 mesi) e fino a 36 mesi o un peso massimo di 15 kg.
- Le dimensioni minime della sedia da adulto raccomandate per l'utilizzo di questo prodotto sono: larghezza della seduta 360 mm; profondità della seduta 390 mm; altezza schienale 350 mm.
- Assicurarsi che la sedia da adulto, dove montato il rialzo sedia sia collocata in una posizione dove il bambino non è in grado di usare i propri piedi per spingersi contro il tavolo o qualsiasi struttura che possa essere causa di ribaltamento della sedia da adulti che supporta il rialzo sedia.
- Non utilizzare il rialzo sedia se qualsiasi parte è rotta, strappata o mancante.
- Non utilizzare accessori o parti di ricambio diverse da quelli approvati dal costruttore.
- Non utilizzare mai il rialzo sedia su sedie instabili o rotte, sedie pieghevoli, a dondolo o sedie con braccioli.
- Non utilizzare il rialzo sedia con più di un bambino alla volta.
- Prima di fissare il rialzo sedia sulla seduta, controllare sempre che il pavimento e la seduta della sedia siano perfettamente orizzontali, non utilizzare il prodotto installato sulla sedia su pavimenti in pendenza.
- Non lasciare giocare altri bambini in-








custoditi vicino al rialzo sedia.

- Non installare il prodotto su un seggiolone.
- Non utilizzare il prodotto per il trasporto del bambino in auto.
- È pericoloso utilizzare il prodotto su una superficie sopraelevata.
- Non lasciare sul rialzo sedia piccoli oggetti che possano essere ingoiati dal bambino.
- Non utilizzare il rialzo sedia vicino a corde per tende, finestre o sorgenti di forte calore.
- Non utilizzare mai il prodotto come salvagente o poltroncina per piscina.
- Non utilizzare il rialzo sedia sul pavimento.
- Una prolungata esposizione al sole potrebbe creare variazione ai toni di colore del prodotto. Dopo una prolungata esposizione del prodotto alle alte temperature attendere qualche minuto prima di sistemare il bambino all'interno del prodotto.
- Le attività di apertura, regolazione e chiusura del rialzo sedia devono essere svolte esclusivamente da un adulto.
- **ATTENZIONE:** Nelle operazioni di apertura e chiusura assicurarsi che il bambino sia a debita distanza. Nelle operazioni di regolazione assicurarsi che le parti mobili del rialzo sedia non vengano a contatto con il corpo del bambino.
- **ATTENZIONE:** L'uso delle cinture di sicurezza con spartigambe in tessuto è indispensabile per garantire la sicurezza del bambino.
- **ATTENZIONE:** La tavolozza da sola non garantisce un contenimento sicuro del bambino. Utilizzare sempre le cinture di sicurezza!

- Non effettuare le operazioni di apertura e chiusura del rialzo sedia con il bambino seduto.
- Quando non in uso, il rialzo sedia deve essere tenuto lontano dalla portata del bambino.

#### CONSIGLI PER LA PULIZIA E LA MANUTENZIONE

Le operazioni di pulizia e manutenzione devono essere effettuate solo da un adulto. Controllare periodicamente il rialzo sedia per eventuali rotture, danneggiamenti o parti mancanti: in tal caso non utilizzare. Pulire le parti in plastica con un panno inumidito con acqua.

-  Lavare a mano in acqua fredda
-  Non candeggiare
-  Non asciugare meccanicamente
-  Non stirare
-  Non lavare a secco

#### PRIMO MONTAGGIO ED INSTALLAZIONE

1. Ruotare la gamba posteriore verso l'esterno fino a sentire il "click" di avvenuto ingaggio (Fig. 1).
  2. Ruotare la seduta "B" fino a sentire il "click" di avvenuto ingaggio (Fig. 2).
  3. Regolare l'altezza della seduta spingendo la seduta verso l'alto avendo cura di tenere fermo il tubo di appoggio frontale (Fig. 3).
  4. Agganciare lo schienale "A" ai tubi laterali spingendo i pin metallici fino a sentire il click di avvenuto ingaggio (Fig. 4).
  5. Vestire lo schienale con il tessile (Fig. 5) e inserire le asole del tessile nei perni plastici presenti sul retro dello schienale "A" (Fig. 6).
  6. Montare il vassoio "F" agganciando le estremità mobili del vassoio ai supporti di aggancio "G" fino a sentire il click di avvenuto ingaggio (Fig. 7). Sollevare poi il vassoio "F" e inserire lo spartigambe "I" nell'apposita fessura fino a sentire il click di avvenuto ingaggio (Fig. 8).
  7. Il rialzo sedia è regolabile in 4 differenti altezze; per regolare l'altezza della seduta, è sufficiente afferrare lo schienale "A" e tirarlo verso l'alto (Fig. 9). Per abbassare l'altezza della seduta, premere i pulsanti regolazione altezza seduta "O" e rilasciarli all'altezza desiderata (Fig. 10). Ad ogni posizione si udirà un "click" a conferma del corretto bloccaggio della seduta all'altezza desiderata.
- ATTENZIONE:** Effettuare sempre queste operazioni dopo aver tolto il bambino dal rialzo sedia.
- ATTENZIONE:** Verificare che entrambi i lati siano ingaggiati alla stessa altezza.
8. Posizionare il rialzo sedia sulla sedia; per l'utilizzo di questo prodotto è raccomandato che la sedia abbia le dimensioni minime illustrate in Fig. 11. Agganciare le cinghie posteriori di fissaggio "M"

facendole passare dietro allo schienale della sedia adulto (Fig. 12) e le cinghie inferiori di fissaggio "N" attorno alla seduta della sedia adulto (Fig. 13). Assicurarsi di sentire un "click" ad indicare il corretto aggancio. Tirare l'estremità libera delle cinghie inferiori e posteriori per regolarne la lunghezza in modo che siano ben tirate e che il rialzo sedia sia ben ancorato alla sedia (Fig. 14).

9. Una volta agganciato il rialzo sedia alla seduta ed allo schienale della sedia adulto è possibile adagiare il bambino nel seguente modo:
  - a. Sganciare le forchette delle cinture di sicurezza a tre punti "D" (Fig. 15).
  - b. Posizionare il bambino sul rialzo sedia assicurandolo con le cinture di sicurezza "D" (Fig. 16). Verificare che le forchette delle cinture siano fissate correttamente.
10. Per facilitare l'inserimento del bambino è possibile rimuovere il vassoio "F" seguendo le seguenti istruzioni:
  - a. Premere la leva di sgancio spartigambe "L" (Fig. 17) e sollevare lo spartigambe "I" (Fig. 18).
  - b. Premere i pulsanti di sgancio vassoio "H" e tirare verso di sé (Fig. 19).

## UTILIZZO MODALITÀ SEDIA

# IMPORTANTE! LEGGERE ATTEN- TAMENTE E CON- SERVARE PER FUTURO RIFERI- MENTO.

Solo per uso domestico.

- **ATTENZIONE:** Non lasciare mai il bambino incustodito.
- **ATTENZIONE:** Prima dell'uso verificare sempre la sicurezza e la stabilità della sedia.
- Questo prodotto è adatto a bambini capaci di camminare e sedersi da soli.
- Età di utilizzo: Da 12 a 36 mesi fino a 15 kg.
- **ATTENZIONE:** Questa sedia deve essere utilizzata SOLO sul pavi-

mento.

- **ATTENZIONE:** Quando utilizzata in modalità sedia, NASCONDERE SEMPRE I SISTEMI DI RITENUTA sotto il rivestimento tessile.
- **ATTENZIONE:** Non usare su superfici rialzate (tavoli, sedie ecc.), posizionare esclusivamente su superfici piane e stabili.
- **ATTENZIONE:** Non permettere al bambino di alzarsi in piedi sulla sedia per evitare il rischio di cadute.
- **ATTENZIONE:** Non lasciare che altri bambini giochino senza sorveglianza nelle vicinanze della sedia o si arrampichino su di essa.
- **ATTENZIONE:** Non utilizzare la sedia se qualsiasi parte è rotta, strappata o mancante.
- **ATTENZIONE:** Non utilizzare la sedia per usi diversi da quello per cui è stata concepita.
- **ATTENZIONE:** Prestare attenzione al rischio generato da fiamme libere e altre fonti di forte calore nelle vicinanze del prodotto.
- **ATTENZIONE:** NON POSIZIONARE questo prodotto vicino a una finestra, potrebbe essere utilizzato dal bambino come gradino, pericolo di caduta dalla finestra.
- **ATTENZIONE:** NON POSIZIONARE questo prodotto vicino a una finestra, la cinghia della tapparella o le corde delle tende potrebbero strangolare il bambino.
- Verificare prima dell'assemblaggio che il prodotto e tutti i suoi componenti non presentino eventuali danneggiamenti dovuti al trasporto, in tal caso il prodotto non deve essere utilizzato e dovrà essere tenuto lontano dalla portata dei

bambini.

- Le attività di apertura, regolazione e chiusura della sedia devono essere svolte esclusivamente da un adulto.
- Non utilizzare componenti, parti di ricambio o accessori non forniti o approvati dal costruttore.
- Non spostare mai la sedia con il bambino seduto.
- Utilizzare sempre sotto la supervisione di un adulto.
- Non lasciare sedere sulla sedia più di un bambino alla volta per non comprometterne la stabilità.
- **ATTENZIONE:** Verificare che lo spazio nel quale verrà utilizzato la sedia sia libera da oggetti o arredi che ne ostacolano o che pregiudichino il corretto utilizzo.
- **ATTENZIONE:** Non utilizzare in prossimità di scale, superfici sopraelevate, inclinate, sconnesse o piscine.
- Questa sedia è destinata ad un uso prettamente domestico e su superfici asciutte.
- Una prolungata esposizione del prodotto al sole potrebbe causare uno scolorimento dei tessuti. Dopo una prolungata esposizione alle alte temperature attendere qualche minuto prima di utilizzare il prodotto.
- Quando non in uso, la sedia va tenuta lontano dalla portata dei bambini.

11. Per utilizzare il prodotto in modalità sedia occorre rimuovere il vassoio come indicato al punto 10.
12. Per utilizzare il prodotto in modalità sedia occorre sfilare le cinture di sicurezza "D" dal tessile (Fig. 20) e riporle negli appositi vani cinture di sicurezza "E", presenti sotto il tessile della seduta (Fig. 21).
13. Rimuovere le cinghie di fissaggio alla sedia da adulto "M" e "N" e conservarle in luogo sicuro.

## EN 17191:2021

### CHIUSURA E TRASPORTO

14. Regolare la seduta "B" portandola al punto più basso come spiegato al punto 7.
15. Sbloccare lo spartigambe "I" come indicato al punto 10a.
16. Tirare la leva sblocco seduta "C" e sollevare la seduta "B" (Fig. 22-23).
17. Tirare leggermente le gambe posteriori e ruotarle fino a compattare il prodotto (Fig. 24).

### SVESTIZIONE / VESTIZIONE

La fodera presente sul prodotto può essere rimossa per il lavaggio, seguendo le indicazioni fornite dall'etichetta di lavaggio.

18. Rimuovere il vassoio "F" come indicato al punto 10.
19. Svincolare i 4 elastici presenti sotto la seduta (Fig. 25).
20. Sfilare le cinture di sicurezza "D" dal tessile come indicato al punto 12.
21. Sfilare il tessile dai perni plastici presenti sul retro schienale (Fig. 26), ora è possibile sollevare il tessile.

Per rivestire il prodotto ripetere le operazioni appena descritte in senso inverso.

### GARANZIA

Il prodotto è garantito contro ogni difetto di conformità in normali condizioni di utilizzo secondo quanto previsto dalle istruzioni d'uso. La garanzia non sarà applicata, dunque, in caso di danni derivanti da un uso improprio, usura o eventi accidentali. Per la durata della garanzia sui difetti di conformità si rinvia alle specifiche previsioni delle normative nazionali applicabili nel paese d'acquisto, dove previste.

# EN CHAIRY

## COMPONENTS

- A - Backrest
- B - Seat
- C - Seat release lever
- D - Safety harness
- E - Safety harness compartment
- F - Removable tray
- G - Supports for attaching the tray
- H - Tray release buttons
- I - Tray crotch strap
- L - Crotch strap release lever
- M - Rear fastening straps
- N - Lower fastening straps
- O - Seat height adjustment buttons
- P - Anti-slip support feet

## USE IN BOOSTER SEAT MODE

# IMPORTANT! READ CAREFULLY AND KEEP FOR FUTURE REFERENCE.

**WARNING:** BEFORE USE, REMOVE AND DISPOSE OF ALL PLASTIC BAGS AND PACKAGING MATERIALS AND KEEP THEM OUT OF REACH OF CHILDREN.

Only for domestic use.

- **WARNING:** Never leave the child unattended.
- **WARNING:** Always use the restraint system and ensure it is correctly fitted.
- **WARNING:** Always use the chair attachment system and ensure it is correctly fitted before use.
- **WARNING:** Always check the security and the stability of the product on the adult chair before use.
- **WARNING:** Do not use this product on stools or benches.

- **WARNING:** This product is intended for children that are able to sit up unaided (at least 6 months) up to 36 months or a maximum weight of 15 kg.
- The minimum recommended adult's chair dimensions when using this product are: Seat width 360 mm; Seat depth 390 mm; backrest height 350 mm.
- Ensure that the adult chair with the chair mounted seat is placed in a position where the child is not able to use its feet to push against the table or any other structure as this can cause the tip over of the adult chair supporting the chair mounted seat.
- Do not use the chair mounted seat if any part is broken, torn or missing.
- Do not use accessories or replacement parts other than those approved by the manufacturer.
- Never use the booster seat on broken or unstable chairs, folding chairs, rocking chairs or chairs with armrests.
- Do not use the booster seat with more than one child at a time.
- Before fastening the chair booster seat to the chair, always check that the floor and chair seat are perfectly horizontal; never install the product on chairs which are positioned on a sloping surface.
- Do not let other children play unattended near the booster seat.
- Do not install the product on high-chairs.
- Do not use the product to transport the child in the car.
- It is dangerous to use this product on an elevated surface.








- Do not leave on booster seat small objects that can be swallowed by children.
- Do not use the booster seat in proximity of curtain cords, windows or heat sources.
- Never use the product as a swimming aid or floating chair in a swimming pool.
- Do not use the booster seat positioned directly on the floor.
- Prolonged exposure to direct sunlight may cause the products colour to fade. After prolonged exposure of the product to high temperatures, wait a few minutes prior to putting your child in it.
- Opening, adjusting and closing operations of the booster seat must be carried out exclusively by an adult.
- **WARNING:** During the opening or closing operations, make sure that your child is at a safe distance. During adjusting operations, make sure the moving parts of the chair booster seat do not come into contact with the child's body.
- **WARNING:** The use of the safety harness with fabric crotch strap is essential to guarantee the safety of your child.
- **WARNING:** the activity tray alone does not guarantee the safety of your child. Always use the safety harness!
- Do not open and close the booster seat when the child is sitting on it.
- When not in use, the booster seat must be kept out of the reach of children.

**TIPS FOR CLEANING AND MAINTENANCE**

The cleaning and maintenance of the product must only be carried out by an adult. Periodically check the

booster seat for broken, damaged or missing parts: do not use it in this case. Clean the plastic parts with a soft damp cloth.

-  Wash by hand in cold water
-  Do not bleach
-  Do not tumble dry
-  Do not iron
-  Do not dry clean

**FIRST ASSEMBLY AND INSTALLATION**

1. Rotate the rear leg externally until you hear it "click" into place (Fig. 1).
  2. Rotate the seat "B" until you hear it "click" into place (Fig. 2).
  3. Adjust the height of the seat by pushing the seat upwards, being sure to keep the front support tube from moving (Fig. 3).
  4. Attach the backrest "A" to the lateral tubes pushing the metal pins until your hear them click into place (Fig. 4).
  5. Cover the backrest with the fabric (Fig. 5) and fasten the buttonholes of the fabric to the plastic pins located on the rear of the backrest "A" (Fig. 6).
  6. Assemble the tray "F" by attaching the mobile extremities of the tray to the attachment supports "G" until you hear them click into place (Fig. 7). Next, lift the tray "F" and insert the crotch strap "I" in the appropriate slot until you hear it click into place (Fig. 8).
  7. The booster seat can be adjusted to 4 different heights; to adjust the height of the seat, simply take hold of the backrest "A" and pull upwards (Fig. 9). To lower the seat height, press the seat height adjustment buttons "O" and release them upon reaching the desired height (Fig. 10). A "click" will be heard for each position, confirming that the seat has correctly locked into place at the desired height.
- WARNING:** Always conduct these operations after having removed the child from the booster seat.
- WARNING:** Check that both sides have locked in place at the same height.
8. Place the booster seat on the chair; to use this product, check that the chair has the minimum sizes indicated in Fig. 11. Attach the rear fastening straps "M" having them pass behind the backrest of the adult chair (Fig. 12) and the lower fastening straps "N" under the seat of the adult chair (Fig. 13). Be sure you hear the "click" confirming that it has locked into place correctly. Pull the free end of the lower and rear straps to adjust the length until they are properly tightened and the chair booster seat is securely fastened in place (Fig. 14).
  9. Once the chair booster seat is fastened securely to the seat and backrest of the adult chair, you can place your child in it as follows:
    - a. Release the prongs of the three-point safety har-



- ness “D” (Fig. 15).
- b. Put the child on the booster seat, fastening them in with the safety harnesses “D” (Fig. 16). Check that the belts and buckle are fastened properly.
10. To more easily place the child in the seat, the tray “F” can be removed by following these instructions:
- a. Press the crotch strap release lever “L” (Fig. 17) and lift the crotch strap “I” (Fig. 18).
  - b. Press the tray release buttons “H” and pull toward yourself (Fig. 19).

## USE IN SEAT MODE

# IMPORTANT! READ CAREFULLY AND KEEP FOR FUTURE REFERENCE.

Only for domestic use.

- **WARNING:** Never leave the child unattended.
- **WARNING:** Before use, always check the safety and stability of the chair.
- This product is intended for children who are able to walk and sit unaided.
- Age of use allowed: From 12 to 36 months up to 15 kg.
- **WARNING:** This seat must ONLY be used on the floor.
- **WARNING:** When using it in seat mode, ALWAYS HIDE THE FASTENING SYSTEMS under the fabric lining.
- **WARNING:** Do not use on elevated surfaces (tables, chairs, etc.), position exclusively on flat, level surfaces.
- **WARNING:** Do not let your child stand up on the chair to avoid the risk of falling.
- **WARNING:** Do not allow other children to play unsupervised near

the chair or climb onto it.

- **WARNING:** Do not use the chair if any part is broken, torn or missing.
- **WARNING:** Do not use the chair for any purpose other than that for which it was designed.
- **WARNING:** DO NOT PLACE this product near a window as it can be used as a step by the child and cause the child to fall out of the window.
- **WARNING:** Be aware of the risk of open fires and other sources of strong heat in the vicinity of the product.
- **WARNING:** DO NOT place this product near a window where cords from blinds or curtains could strangle a child.
- Before assembly, ensure that the product and its components have not been damaged during transportation. In this case, do not use and keep out of reach of children.
- The chair must only be opened, adjusted and closed by an adult.
- Do not use components, replacement parts or accessories that have not been supplied or approved by the manufacturer.
- Never move the chair while the child is seated on it.
- Always use under adult supervision.
- Do not allow more than one child at a time to sit on the chair in order not to compromise its stability.
- **WARNING:** Check that the space in which chair will be used is free of objects or furniture that may obstruct or compromise correct use.
- **WARNING:** Do not use in the vicinity of staircases, raised, slanting, uneven surfaces or swimming pools.

- This chair is intended solely for domestic use and on dry surfaces.
- Prolonged exposure to direct sunlight can cause the fabric to fade. After prolonged exposure to high temperatures, wait a few minutes before using the product.
- When not in use, store the chair away from children.

11. To use the product in seat mode the tray must be removed as indicated in point 10.
12. To use the product in chair mode the safety harness **"D"** must be removed from the fabric (Fig. 20) and placed in the safety harness compartment **"E"**, located under the fabric lining of the seat (Fig. 21).
13. Remove the fastening straps from the adult seat **"M"** and **"N"** and store them in a safe place.

## EN 17191: 2021

### FOLDING AND TRANSPORT

14. Adjust the seat **"B"** moving it to the lowest point as explained in point 7.
15. Unlock the crotch strap **"I"** as indicated in point 10a.
16. Pull the seat release lever **"C"** and raise the seat **"B"** (Fig. 22-23).
17. Pull lightly on the rear legs and rotate them to fold the product (Fig. 24).

### REMOVING THE COVER / COVERING

The cover present on the product can be removed and washed by following the instructions provided on the washing label.

18. Remove the tray **"F"** as illustrated in point 10.
19. Free the 4 elastic straps located under the seat (Fig. 25).
20. Pull the safety harnesses **"D"** out from the fabric as illustrated in point 12.
21. Free the fabric from the plastic pins located on the rear of the backrest (Fig. 26). The fabric may now be lifted.

To fit the lining on the product again, repeat the steps illustrated above in reverse order.

### WARRANTY

The product is guaranteed against any conformity defect in normal conditions of use as stated in the instructions. Therefore, the warranty does not apply in the case of damage caused by improper use, wear or accidental events. For the duration of warranty on conformity defects, please refer to the specific provisions of national laws applicable in the country of purchase, where provided.

**COMPOSANTS**

- A - Dossier
- B - Assise
- C - Levier de déblocage de l'assise
- D - Harnais de sécurité
- E - Logement du harnais de sécurité
- F - Tablette amovible
- G - Supports d'accrochage de la tablette
- H - Boutons de décrochage de la tablette
- I - Entrejambe tablette
- L - Levier de décrochage de l'entrejambe
- M - Sangles arrière de fixation
- N - Sangles inférieures de fixation
- O - Boutons de réglage de la hauteur de l'assise
- P - Pieds d'appui antidérapants

**UTILISATION EN MODE REHAUSSEUR DE CHAISE**

# IMPORTANT ! LIRE ATTENTIVE- MENT ET CONSER- VER POUR UNE CONSULTATION ULTERIEURE.

**AVERTISSEMENT :** AVANT L'EMPLOI, ENLEVER ET ÉLIMINER TOUS LES SACS EN PLASTIQUE ET ÉLÉMENTS QUI FONT PARTIE DE L'EMBALLAGE DU PRODUIT ET LES TENIR HORS DE PORTÉE DES ENFANTS.

Pour usage domestique seulement.

- **AVERTISSEMENT :** Ne jamais laisser l'enfant sans surveillance.
- **AVERTISSEMENT :** Toujours utiliser le système de retenue et s'assurer qu'il est correctement ajusté.
- **AVERTISSEMENT :** Toujours utiliser le système d'attache à la chaise

et s'assurer qu'il est correctement ajusté.

- **AVERTISSEMENT :** Toujours vérifier la sûreté et la stabilité du produit sur la chaise pour adulte avant son utilisation.
- **AVERTISSEMENT :** Ne pas utiliser ce produit sur des tabourets ou des bancs.
- **AVERTISSEMENT :** Ce produit est destiné aux enfants capables de se tenir assis tout seuls (à partir de 6 mois) jusqu'à un âge de 36 ans ou à un poids maximum de 15 kg.
- Les dimensions minimales de la chaise pour adulte recommandées pour l'emploi de ce produit sont : largeur de l'assise 360 mm ; profondeur de l'assise 390 mm ; hauteur du dossier 350 mm.
- Assurez vous que le rehausseur de chaise est placé dans une position dans laquelle l'enfant ne peut pas utiliser ses pieds pour s'appuyer contre la table ou toute autre structure, car la chaise pour adulte qui soutient le rehausseur de chaise pourrait alors se renverser.
- Ne pas utiliser le rehausseur de chaise en présence de pièces cassées, tordues ou manquantes.
- Ne pas utiliser d'autres pièces de rechange que celles qui sont approuvées par le fabricant.
- Ne jamais utiliser le rehausseur sur une chaise cassée ou instable, une chaise pliante, une chaise à bascule ou munie d'accoudoirs.
- Ne jamais utiliser le rehausseur de chaise avec plus d'un enfant à la fois.
- Avant de fixer le rehausseur à l'assise, toujours contrôler que le sol et l'assise de la chaise sont parfait-



tement horizontal, ne pas utiliser le produit installé sur la chaise sur un sol en pente.

- Ne pas laisser d'autres enfants jouer sans surveillance à proximité du rehausseur de chaise.
- Ne pas installer le produit sur une chaise haute.
- Ne pas utiliser le produit pour transporter l'enfant en voiture.
- Il est dangereux d'utiliser ce produit sur une surface en hauteur.
- Ne pas laisser de petits objets sur le rehausseur chaise, car l'enfant risquerait de les avaler.
- Ne pas utiliser le rehausseur de chaise à proximité de cordons de rideaux, de fenêtres ou de sources de chaleur.
- Ne pas utiliser le produit en guise de bouée ou de siège de piscine.
- Ne pas utiliser le rehausseur de chaise directement sur le sol.
- Une exposition prolongée du produit au soleil pourrait entraîner une décoloration. Après une exposition prolongée du produit à de fortes températures, attendre quelques minutes avant d'y installer l'enfant.
- Les activités d'ouverture, réglage et fermeture du rehausseur de chaise doivent être effectuées exclusivement par un adulte.

• **AVERTISSEMENT** : Veiller à ce que l'enfant reste à distance lorsqu'on plie et déplie la chaise haute. Durant les opérations de réglage, veiller à ce que les pièces mobiles du rehausseur de chaise n'entrent pas en contact avec le corps de l'enfant.

• **AVERTISSEMENT** : L'utilisation

du harnais de sécurité avec l'entrejambe en tissu est indispensable pour garantir la sécurité de l'enfant.

- **AVERTISSEMENT** : Le plateau seul ne garantit pas une retenue sécurisée de l'enfant. Toujours attacher le harnais de sécurité !
- Ne pas fermer ni ouvrir le rehausseur de chaise lorsque l'enfant y est assis.
- Lorsqu'il n'est pas utilisé, garder le rehausseur de chaise hors de portée des enfants.

#### CONSEILS DE NETTOYAGE ET D'ENTRETIEN

Les opérations de nettoyage et d'entretien doivent être effectuées par un adulte. Contrôler régulièrement le rehausseur de chaise pour vérifier toute présence de détériorations, d'endommagements ou de parties manquantes : si c'est le cas, ne pas utiliser le produit. Nettoyer les pièces en plastique avec un chiffon humidifié avec de l'eau.



Laver à la main à l'eau froide



Ne pas blanchir



Ne pas sécher en machine



Ne pas repasser



Ne pas laver à sec

#### PREMIER MONTAGE ET INSTALLATION

1. Tourner le pied arrière vers l'extérieur jusqu'à entendre le déclic d'enclenchement (Fig. 1).
2. Tourner l'assise « **B** » jusqu'à entendre le déclic d'enclenchement (Fig. 2).
3. Régler la hauteur de l'assise en la poussant vers le haut, en prenant soin de maintenir le tube de support avant (Fig. 3).
4. Accrocher le dossier « **A** » aux tubes latéraux en poussant les tiges métalliques jusqu'à entendre le déclic d'enclenchement (Fig. 4).
5. Habiller le dossier avec la housse en tissu (Fig. 5) et insérer les fentes de la housse dans les chevilles en plastique au dos du dossier « **A** » (Fig. 6).
6. Monter la tablette « **F** » en accrochant ses extrémités mobiles aux supports d'accrochage « **G** » jusqu'à entendre le déclic d'enclenchement (Fig. 7). Relever ensuite la « **F** » et insérer l'entrejambe « **I** » dans la fente appropriée jusqu'à entendre le déclic d'enclenchement (Fig. 8).
7. Le rehausseur de chaise peut être réglé sur 4 hauteurs ; pour régler la hauteur de l'assise, il suffit de

saisir le dossier « **A** » et de le tirer vers le haut (Fig. 9). Pour baisser la hauteur de l'assise, appuyer sur les boutons de réglage de la hauteur de l'assise « **O** » et les relâcher à la hauteur souhaitée (Fig. 10). À chaque position, on entend un déclic qui confirme le blocage correct de l'assise à la hauteur souhaitée.

**AVERTISSEMENT** : Effectuer toujours ces opérations après avoir retiré l'enfant du rehausseur de chaise.

**AVERTISSEMENT** : Vérifier que les deux côtés sont engagés à la même hauteur.

8. Positionner le rehausseur sur la chaise ; pour utiliser ce produit, il est recommandé de vérifier que la chaise a les dimensions minimum indiquées dans la Fig. 11. Attacher les sangles de fixation arrière « **M** » en les passant derrière le dossier de la chaise pour adulte (Fig. 12) et les sangles de fixation inférieures « **N** » autour de la chaise pour adulte (Fig. 13). S'assurer que l'on entend bien le déclic d'enclenchement. Tirer sur l'extrémité libre des sangles inférieures et arrière pour régler leur longueur de sorte qu'elles soient bien tendues et que le rehausseur soit bien fixé à la chaise (FIG. 14).

9. Une fois le rehausseur accroché à l'assise et au dossier de la chaise pour adulte, il est possible d'installer l'enfant de la façon suivante :

a. Décrocher les fourchettes du harnais de sécurité à trois points « **D** » (Fig. 15).

b. Installer l'enfant sur le rehausseur de chaise et l'attacher avec le harnais de sécurité « **D** » (Fig. 16). Vérifier que les fourchettes du harnais sont correctement fixées.

10. Pour faciliter l'installation de l'enfant, il est possible de retirer la tablette « **F** » en suivant les instructions reportées ci-après :

a. Appuyer sur le levier de décrochage de l'entrejambe « **L** » (Fig. 17) et relever l'entrejambe « **I** » (Fig. 18).

b. Appuyer sur les boutons de décrochage de la tablette « **H** » et tirer vers soi (Fig. 19).

## UTILISATION EN MODE CHAISE

**IMPORTANT ! A LIRE ATTENTIVEMENT ET À CONSERVER POUR RÉFÉRENCE ULTÉRIEURE.**

Pour usage domestique seulement.

- **AVERTISSEMENT** : Ne jamais laisser l'enfant sans surveillance.
- **AVERTISSEMENT** : Toujours vérifier la sécurité et la stabilité de la chaise avant son utilisation.
- Ce produit est indiqué pour les enfants capables de marcher et de s'asseoir tout seuls.
- Âge d'utilisation : De 12 à 36 mois 15 kg max.
- **AVERTISSEMENT** : Cette chaise doit être utilisée UNIQUEMENT sur le sol.
- **AVERTISSEMENT** : Lorsqu'elle est utilisée en mode chaise, TOUJOURS CACHER LES SYSTÈMES DE RETENUE sous la housse en tissu.
- **AVERTISSEMENT** : Ne pas utiliser sur des surfaces surélevées (tables, chaises, etc.), placer uniquement sur des surfaces planes et stables.
- **AVERTISSEMENT** : Ne pas permettre à l'enfant de se lever sur le fauteuil bébé pour éviter le risque de chute.
- **AVERTISSEMENT** : Ne jamais laisser d'enfants jouer sans surveillance à proximité de la chaise ou grimper sur celle-ci.
- **AVERTISSEMENT** : Ne pas utiliser la chaise si l'un de ses éléments est cassé, déchiré ou manquant.
- **AVERTISSEMENT** : Ne pas utiliser la chaise à des fins autres que celle pour laquelle elle a été conçue.
- **AVERTISSEMENT** : NE PAS placer ce produit près d'une fenêtre car il pourrait être utilisé comme marchepied par un enfant et entraîner sa chute par la fenêtre.
- **AVERTISSEMENT** : Ne pas placer le produit à proximité d'une cheminée ou de toute source de

chaleur importante pour éviter les risques de brûlure.

- **AVERTISSEMENT :** NE PAS placer ce produit près d'une fenêtre où des cordes à rideaux ou à stores pourraient étrangler un enfant.
- Avant l'assemblage, vérifier que le produit et tous ses composants ne présentent aucun dommage dû au transport ; dans le cas contraire, le produit ne doit pas être utilisé et il devra être tenu hors de la portée des enfants.
- L'ouverture, le réglage et la fermeture de la chaise doivent être effectués exclusivement par un adulte.
- Ne pas utiliser de composants, pièces détachées ou accessoires non fournis ou approuvés par le fabricant.
- Ne jamais déplacer la chaise lorsque l'enfant y est assis.
- Toujours utiliser sous la surveillance d'un adulte.
- Ne pas laisser plus d'un enfant à la fois s'asseoir sur la chaise afin de ne pas compromettre sa stabilité.
- **AVERTISSEMENT :** L'endroit où la chaise sera utilisée doit être débarrassé de tout objet ou meuble empêchant ou nuisant à sa bonne utilisation.
- **AVERTISSEMENT :** ne pas utiliser le produit à proximité d'escaliers, de surfaces surélevées, inclinées, irrégulières ou de piscines.
- Ce fauteuil bébé est destiné à une utilisation purement domestique et sur des surfaces sèches.
- Une exposition prolongée du produit au soleil pourrait entraîner une décoloration des tissus. Après une exposition prolongée aux hautes températures, attendre quelques

minutes avant d'utiliser le produit.

- Lorsque la chaise n'est pas utilisée, la tenir hors de portée des enfants.

11. Pour utiliser le produit en mode chaise, retirer la tablette comme indiqué au point 10.
12. Pour utiliser le produit en mode chaise, ôter le harnais de sécurité « **D** » de la housse en tissu (Fig. 20) et le ranger dans ses logements « **E** », présents sous la housse en tissu de l'assise (Fig. 21).
13. Retirer les sangles de fixation à la chaise pour adulte « **M** » et « **N** » et les ranger dans un endroit sûr.

## EN 17191: 2021

### FERMETURE ET TRANSPORT

14. Régler l'assise « **B** » au niveau le plus bas, comme indiqué au point 7.
15. Débloquer l'entrejambe « **I** » comme indiqué au point 10a.
16. Tirer le levier de déblocage de l'assise « **C** » et relever l'assise « **B** » (Fig. 22-23).
17. Tirer légèrement les pieds arrière et tourner jusqu'à compacter le produit (Fig. 24).

### DÉHOUSSAGE / HABILLAGE

La housse du produit peut être retirée pour le lavage, en suivant les instructions fournies sur l'étiquette de lavage.

18. Retirer la tablette « **F** » comme indiqué au point 10.
19. Dégager les 4 élastiques sous l'assise (Fig. 25).
20. Enlever le harnais de sécurité « **D** » de la housse en tissu comme indiqué au point 12.
21. Retirer la housse en tissu des chevilles en plastique du dossier (Fig. 26). Il est alors possible d'enlever la housse en tissu.

Pour remettre la housse du produit, répéter les opérations précédentes mais dans l'ordre inverse.

### GARANTIE

Le produit est garanti contre tout défaut de conformité dans des conditions normales d'utilisation selon les indications figurant sur la notice d'utilisation. La garantie ne sera donc pas appliquée en cas de dommages dérivant d'un usage inapproprié, de l'usure ou d'événements accidentels. En ce qui concerne la durée de la garantie contre les défauts de conformité, consulter les conditions prévues par les normes nationales applicables, le cas échéant, dans le pays d'achat.

## BESTANDTEILE

- A - Rückenlehne
- B - Sitzfläche
- C - Hebel zur Sitzentriegelung
- D - Sicherheitsgurte
- E - Fach Sicherheitsgurte
- F - Abnehmbare Tischplatte
- G - Befestigungsstützen der Tischplatte
- H - Entriegelungstasten der Tischplatte
- I - Schrittgurt Tischplatte
- L - Entriegelungshebel Schrittgurt
- M - Hintere Befestigungsgurte
- N - Untere Befestigungsgurte
- O - Verstelltasten der Sitzhöhe
- P - Rutschfeste Stützfüße

## VERWENDUNG ALS SITZERHÖHUNG

# WICHTIG! AUF- MERKSAMDURCH- LESEN UND FÜR SPÄTERES NACH- SCHLAGEN AUF- BEWAHREN.

**WARNUNG:** VOR DEM GEBRAUCH EVENTUELLE POLYBEUTEL UND ALLE ELEMENTE, DIE TEIL DER PRODUKTVERPACKUNG SIND, ABNEHMEN UND ENTSORGEN SOWIE VON KINDERN FERNHALTEN.

Nur für den Hausgebrauch geeignet.

- **WARNUNG:** Lassen Sie das Kind nie unbeaufsichtigt.
- **WARNUNG:** Verwenden Sie immer das Rückhaltesystem und stellen Sie sicher, dass es ordnungsgemäß befestigt ist.
- **WARNUNG:** Verwenden Sie immer das System zur Befestigung

am Stuhl und stellen Sie vor Gebrauch sicher, dass es ordnungsgemäß befestigt ist.

- **WARNUNG:** Überprüfen Sie vor der Verwendung immer die Sicherheit und Stabilität des fertig am Stuhl montierten Produktes.
- **WARNUNG:** Benutzen Sie dieses Produkt nicht auf Hockern oder Bänken.
- **WARNUNG:** Dieses Produkt ist für Kleinkinder bestimmt, die ohne Unterstützung sitzen können (mindestens 6 Monate), bis zu einem Alter von 36 Monaten bzw. einem Höchstgewicht von 15 kg.
- Die empfohlenen Mindestabmessungen des Erwachsenenstuhls zur Verwendung dieses Produkts sind: Breite der Sitzfläche 360 mm; Tiefe der Sitzfläche 390 mm; Höhe der Rückenlehne 350 mm.
- Um sicherzustellen, dass der Stuhl für Erwachsene mit der Sitzerrhöhung für Stühle so aufgestellt ist, dass das Kind nicht in der Lage ist, mit seinen Füßen gegen den Tisch oder einen anderen Aufbau zu stoßen, was zur Folge haben kann, dass der Stuhl für Erwachsene mit der befestigten Sitzerrhöhung für Stühle umfällt.
- Verwenden Sie nicht den Stuhl montiert Sitz, wenn ein Teil defekt ist, zerrissen oder fehlt.
- Verwenden Sie keine Zubehör- oder Ersatzteile, die nicht vom Hersteller genehmigt sind.
- Verwenden Sie die Sitzerrhöhung niemals auf unstabilen oder beschädigten Stühlen, Klappstühlen, Schaukelstühlen oder Stühlen mit Armlehnen.
- Die Sitzerrhöhung jeweils mit nur

einem Kind verwenden.






- Bevor man die Sitzerrhöhung an der Sitzfläche befestigt, sich stets vergewissern, dass der Fußboden und die Sitzfläche des Stuhls waagrecht sind. Das am Stuhl montierte Produkt nicht auf abschüssigen Böden verwenden.
- Lassen Sie andere Kinder nicht unbeaufsichtigt in der Nähe der Sitzerrhöhung spielen.
- Installieren Sie das Produkt nicht auf einem Kinderhochstuhl.
- Das Produkt nicht für den Transport des Kindes im Auto verwenden.
- Es ist gefährlich, dieses Produkt auf einer erhöhten Fläche zu verwenden.
- Lassen Sie keine kleinen Gegenstände auf der Sitzerrhöhung liegen, die vom Kind verschluckt werden können.
- Verwenden Sie die Sitzerrhöhung nicht in der Nähe von Vorhangkordeln, Fenstern oder Hitzequellen.
- Das Produkt nicht als Rettungsring oder Sessel für das Schwimmbad verwenden.
- Die Sitzerrhöhung nicht auf dem Fußboden verwenden.
- Wenn das Produkt lange der Sonne ausgesetzt wird, könnte dies zu Farbveränderungen führen. Nachdem das Produkt längere Zeit hohen Temperaturen ausgesetzt war, sollte man einige Minuten warten, bevor man das Kind hineinsetzt.
- Das Öffnen, Einstellen und Schließen der Sitzerrhöhung darf ausschließlich von einem Erwachsenen vorgenommen werden.
- **WARNUNG:** Vergewissern Sie sich beim Öffnen und Schließen, dass sich das Kind in entsprechender Entfernung aufhält. Stellen Sie si-

cher, dass die beweglichen Teile der Sitzerrhöhung beim Verstellen nicht mit dem Körper des Kindes in Berührung kommen.

- **WARNUNG:** Die Verwendung der Sicherheitsgurte mit Schrittgurt aus Textilgewebe ist unerlässlich, um die Sicherheit des Kindes zu gewährleisten.
- **WARNUNG:** Die Tischplatte alleine garantiert nicht den sicheren Halt des Kindes. Stets die Sicherheitsgurte verwenden!
- Schließen und öffnen Sie die Sitzerrhöhung nicht, solange das Kind darin sitzt.
- Wenn die Sitzerrhöhung nicht verwendet wird, bitte außer Reichweite von Kindern aufbewahren.

#### TIPPS FÜR DIE PFLEGE UND WARTUNG

Die Reinigungs- und Wartungsarbeiten dürfen nur von einem Erwachsenen durchgeführt werden. • Kontrollieren Sie die Sitzerrhöhung regelmäßig auf eventuelle Bruchstellen, Beschädigungen, oder fehlende Teile: Gegebenenfalls nicht verwenden. Die Kunststoffteile mit einem feuchten Tuch reinigen.

-  Handwäsche in kaltem Wasser
-  Nicht bleichen
-  Nicht im Trockner trocknen
-  Nicht bügeln
-  Nicht chemisch reinigen

#### ERSTMONTAGE UND INSTALLATION

1. Drehen Sie das hintere Bein nach außen, bis es mit einem "Klick" einrastet (Abb. 1).
2. Drehen Sie den Sitz "B" bis er mit einem "Klick" einrastet (Abb. 2).
3. Stellen Sie die Höhe des Sitzes ein, indem Sie die Sitzfläche nach oben schieben und dabei darauf achten, das vordere Stützrohr festzuhalten (Abb. 3).
4. Befestigen Sie die Rückenlehne "A" an den seitlichen Rohren, indem Sie die Metallstifte drücken, bis sie hörbar einrasten (Abb. 4).
5. Überziehen Sie die Rückenlehne mit dem Stoffbezug (Abb. 5) und stecken Sie die Textilschlitze auf die Plastikzapfen auf der Rückseite der Rückenlehne "A" (Abb. 6).

6. Montieren Sie die Tischplatte "F" indem Sie die beweglichen Enden der Tischplatte an den Befestigungsstützen "G" einhängen, bis sie mit einem "Klick" einrasten (Abb. 7). Heben Sie dann die Tischplatte "F" an und setzen Sie den Schrittgurt "I" in den Schlitz ein, bis er mit einem "Klick" einrastet (Fig. 8).
7. Die Sitzerrhöhung kann in 4 verschiedenen Höhen eingestellt werden; um die Sitzhöhe einzustellen, greifen Sie einfach die Rückenlehne "A" und ziehen Sie diese nach oben (Abb. 9). Um die Sitzhöhe abzusenken, drücken Sie die Höhenverstellasten "O" und lassen Sie sie auf die gewünschte Höhe los (Abb. 10). An jeder Position hören Sie ein "Klick", das die korrekte Verriegelung des Sitzes in der gewünschten Höhe bestätigt.
- WARNUNG:** Diese Tätigkeiten dürfen erst durchgeführt werden, nachdem Sie das Kind von der Sitzerrhöhung genommen haben.
- WARNUNG:** Vergewissern Sie sich, dass beide Seiten auf gleicher Höhe eingerastet sind.
8. Stellen Sie die Sitzerrhöhung auf den Stuhl; zur Verwendung dieses Produkts sollte der Stuhl die empfohlenen Mindestabmessungen aufweisen, wie in Abb. 11 gezeigt. Führen Sie die hinteren Befestigungsgurte "M" hinter der Rückenlehne des Erwachsenenstuhls (Abb. 12) und die unteren Befestigungsgurte "N" um den Sitz des Erwachsenenstuhls (Abb. 13) und befestigen Sie sie. Achten Sie darauf, dass Sie ein "Klick" hören, das auf das richtige Einrasten hinweist. Ziehen Sie am freien Ende der unteren und hinteren Gurte, um ihre Länge einzustellen, so dass beide fest angezogen und die Sitzerrhöhung sicher am Stuhl fixiert ist (Abb. 14).
9. Nachdem die Sitzerrhöhung an der Sitzfläche und an der Rückenlehne des Erwachsenenstuhls befestigt ist, kann man das Kind wie folgt hineinsetzen:
- Die Gabeln der 3-Punkt-Sicherheitsgurte "D" lösen (Abb. 15).
  - Das Kind auf die Sitzerrhöhung setzen und die Sicherheitsgurte "D" anschnallen (Abb. 16). Sicherstellen, dass die Gabeln der Sicherheitsgurte ordnungsgemäß befestigt sind.
10. Um das Hineinsetzen des Kindes zu erleichtern, kann die Tischplatte "F" entfernt werden, dazu wie folgt vorgehen:
- Drücken Sie den Entriegelungshebel des Schrittgurts "L" (Abb. 17) und heben Sie den Schrittgurt "I" an (Abb. 18).
  - Drücken Sie die Entriegelungstasten der Tischplatte "H" und ziehen Sie diese zu sich heraus (Abb. 19).

## VERWENDUNG ALS STUHL

# WARNUNG! BITTE SORGFÄLTIG LE-

# SEN UND FÜR SPÄTERES NACHLESEN UNBEDINGT AUFBEWAHREN.

Nur für den Hausgebrauch geeignet.

- **WARNUNG:** Das Kind nie unbeaufsichtigt lassen.
- **WARNUNG:** Kontrollieren Sie vor dem Gebrauch stets die Sicherheit und Stabilität des Stuhls.
- Dieses Produkt ist für Kinder geeignet, die in der Lage sind, zu laufen und selbstständig zu sitzen.
- Verwendungsalter: Von 12 bis 36 Monaten 15 kg max.
- **WARNUNG:** Dieser Stuhl darf NUR am Fußboden verwendet werden.
- **WARNUNG:** Bei der Verwendung als Stuhl STETS DIE RÜCKHALTESYSTEME unter dem Stoffbezug verstecken.
- **WARNUNG:** Nicht auf erhöhten Flächen (Tische, Stühle, etc.) verwenden, sondern nur auf stabilen und ebenen Oberflächen.
- **WARNUNG:** Dem Kind nicht erlauben sich mit dem Füßen auf den Stuhl zu stellen, um zu vermeiden, dass es herunterfallen könnte.
- **WARNUNG:** Lassen Sie nicht zu, dass andere Kinder unbeaufsichtigt in der Nähe des Stuhls spielen oder an diesem hochklettern.
- **WARNUNG:** Verwenden Sie den Stuhl nicht, wenn Teile gebrochen oder eingerissen sind oder fehlen.
- **WARNUNG:** Verwenden Sie den Stuhl nicht für andere Zwecke als

den, für den er bestimmt ist.

- **WARNUNG:** Stellen Sie dieses Produkt NICHT in der Nähe von Fenstern auf, sonst kann es vom Kind als Stufe verwendet werden und dazu führen, dass das Kind aus dem Fenster fällt.
- **WARNUNG:** Darauf achten, dass das Produkt nicht in der Nähe von offenem Feuer und anderen Hitzequellen aufgestellt wird.
- **WARNUNG:** Stellen Sie dieses Produkt NICHT in der Nähe von Fenstern auf, wo Kordeln von Vorhängen oder Fensterläden eine Erdrasselungsgefahr für das Kind darstellen könnten.
- Vor dem Zusammenbau prüfen, ob das Produkt und seine Komponenten keine Transportschäden aufweisen. Im Falle einer Beschädigung darf das Produkt nicht benutzt werden und ist von Kindern fernzuhalten.
- Das Öffnen, Einstellen und Schließen des Stuhls darf nur von einem Erwachsenen vorgenommen werden.
- Verwenden Sie keine Bestandteile, Ersatzteile oder Zubehör, die nicht vom Hersteller geliefert oder genehmigt wurden.
- Verstellen Sie den Stuhl niemals während das Kind darauf sitzt.
- Stets unter Aufsicht eines Erwachsenen verwenden.
- Lassen Sie immer nur jeweils ein Kind auf dem Stuhl sitzen, um dessen Stabilität nicht zu beeinträchtigen.
- **WARNUNG:** Der Platz, an dem der Stuhl verwendet wird, muss frei von Objekten oder Einrichtungs-

gegenständen sein, die seinen korrekten Gebrauch behindern oder beeinträchtigen könnten.

- **WARNUNG:** Nicht in der Nähe von Treppen, erhöhten Flächen, Abhängen, Schwimmbecken oder auf unebenen Flächen verwenden.
- Dieser Stuhl ist für den häuslichen Gebrauch auf trockenen Oberflächen ausgelegt.
- Wenn das Produkt lange der Sonne ausgesetzt wird, könnte dies zur Ausbleichung der Stoffe führen. Wenn das Produkt lange Zeit hohen Temperaturen ausgesetzt ist, vor der Verwendung einige Minuten warten.
- Wenn der Stuhl nicht benutzt wird, halten Sie ihn von Kindern fern.

11. Um das Produkt als Stuhl zu verwenden, muss die Tischplatte entfernt werden, wie im Punkt 10 angegeben.
12. Um das Produkt als Stuhl zu verwenden, ziehen Sie die Sicherheitsgurte "D" aus dem Bezug (Abb. 20) und legen Sie sie in die speziellen Fächer für die Sicherheitsgurte "E" unter dem Bezug der Sitzfläche (Abb. 21).
13. Entfernen Sie die Befestigungsgurte am Erwachsenenstuhl "M" und "N" und bewahren Sie sie an einem sicheren Ort auf.

## EN 17191: 2021

### SCHLIESSEN UND TRANSPORT

14. Stellen Sie die Sitzfläche "B" wie unter Punkt 7 beschrieben auf den tiefsten Punkt ein.
15. Entriegeln Sie den Schrittgurt "I" wie im Punkt 10a angegeben.
16. Ziehen Sie den Entriegelungshebel "C" und heben Sie die Sitzfläche "B" an (Abb. 22-23).
17. Ziehen Sie leicht an den hinteren Beinen und drehen Sie diese, bis das Produkt kompakt ist (Abb. 24).

### AUFZIEHEN UND ABZIEHEN DES BEZUGS

Der Bezug des Produkts kann abgenommen und nach den Angaben auf dem Pflegeetikett gewaschen werden.

18. Entfernen Sie die Tischplatte "F" wie im Punkt 10 angegeben.
19. Lösen Sie die 4 Gummibänder unter dem Sitz (Abb. 25).
20. Ziehen Sie die Sicherheitsgurte "D" aus dem Be-



zug, wie im Punkt 12 angegeben.  
21. Ziehen Sie den Bezug von den Plastikzapfen auf der Rückseite der Rückenlehne ab (Abb. 26), nun kann er angehoben werden.

Um das Produkt wieder zu beziehen, diese Schritte in umgekehrter Reihenfolge wiederholen.

### **GARANTIE**

Die Garantie gilt bei allen Konformitätsfehlern, die trotz normaler Gebrauchsbedingungen (gemäß den Vorgaben der Gebrauchsanleitung) auftreten. Die Garantie ist verwirkt bei unsachgemäßem Gebrauch, Abnutzung oder bei persönlichen Unglücksfällen. Für die Laufzeit der Garantie auf Konformitätsmängel wird auf die besonderen Bestimmungen der nationalen Gesetzesvorschriften verwiesen, die im Land des Kaufs gelten, soweit vorgesehen.





# ES CHAIRY

## COMPONENTES

- A - Respaldo
- B - Asiento
- C - Palanca de desbloqueo del asiento
- D - Cinturón de seguridad
- E - Alojamiento para cinturón de seguridad
- F - Bandeja amovible
- G - Soportes de enganche de la bandeja
- H - Botones de desenganche de la bandeja
- I - Separapiernas de la bandeja
- L - Palanca de desenganche del separapiernas
- M - Correas de fijación traseras
- N - Correas de fijación inferiores
- O - Botones de regulación de la altura del asiento
- P - Pies de apoyo antideslizantes

## USO EN LA MODALIDAD SILLA ELEVADOR

# ¡IMPORTANTE! LEER DETENIDAMENTE Y CONSERVAR PARA REFERENCIA FUTURA.

**ADVERTENCIA:** ANTES DEL USO, quite y elimine las bolsas de plástico y los demás componentes que formen parte del embalaje del producto o, en cualquier caso, manténgalos fuera del alcance de los niños.

Solo para uso doméstico.

- **ADVERTENCIA:** No dejar nunca al niño desatendido.
- **ADVERTENCIA:** Utilizar siempre los sistemas de retención del niño y de sujeción de la silla.
- **ADVERTENCIA:** Garantizar que el sistema de sujeción de la silla está correctamente instalado y ajustado antes de la utilización.

- **ADVERTENCIA:** Verificar siempre la seguridad y la estabilidad del asiento montado en la silla antes de la utilización.
- **ADVERTENCIA:** No utilizar este elevador de asiento sobre taburetes o bancos.
- **ADVERTENCIA:** Este producto es apto para niños que puedan permanecer sentados por sí solos (edad mínima 6 meses), hasta los 36 meses o con peso máximo de 15 kg.
- Las dimensiones mínimas de la silla para adultos recomendadas para el uso de este producto son: anchura del asiento 360 mm; profundidad del asiento 390 mm; altura del respaldo 350 mm.
- Asegúrese de que la silla para adultos en la que se apoya la silla elevador se encuentre en una posición en la que el niño no pueda alcanzar con sus pies la mesa o cualquier otra estructura para empujarse, ocasionando el vuelco de la silla para adultos en la que está apoyada la silla elevador.
- No utilice la silla elevador si le falta cualquiera de sus partes o si éstas están rotas o desgarradas.
- No utilice accesorios ni partes de repuesto diferentes de aquellos aprobados por el fabricante.
- Nunca utilice la silla elevador sobre sillas inestables o rotas, sillas plegables, mecedoras o sillas con apoyabrazos.
- No utilice la silla elevador con más de un niño a la vez.
- Antes de fijar la silla elevador al asiento, controle siempre que el suelo y el asiento de la silla son perfectamente horizontales, no

coloque el producto sobre la silla si el suelo está inclinado.






- No deje que otros niños jueguen cerca de la silla elevador sin vigilancia.
- No monte este producto sobre un sillón.
- No utilice el producto para transportar el niño en el automóvil.
- Es peligroso utilizar este producto sobre una superficie elevada.
- No deje en la silla elevador pequeños objetos que puedan ser ingeridos por el niño.
- No utilice la silla elevador cerca de cuerdas para cortinas, ventanas o fuentes de calor intenso.
- Nunca utilice el producto como salvavidas o como butaca para piscinas.
- No utilice la silla elevador en el suelo.
- Una prolongada exposición al sol podría variar la tonalidad de color del producto. Después de una prolongada exposición del producto a altas temperaturas, espere durante algunos minutos antes de acomodar al niño en el interior.
- Las operaciones de apertura, regulación y cierre de la silla elevador solo pueden ser realizadas por un adulto.
- **ADVERTENCIA:** Durante las operaciones de apertura y cierre, asegúrese de que el niño esté a una distancia adecuada. Durante las operaciones de regulación, asegúrese de que las partes móviles de la silla elevador no entren en contacto con el cuerpo del niño.
- **ADVERTENCIA:** El uso de los cinturones de seguridad con separa-

piernas de tela es imprescindible para garantizar la seguridad de su niño.

- **ADVERTENCIA:** La bandeja sola no garantiza una sujeción segura del niño. ¡Utilice siempre los cinturones de seguridad!
- No lleve a cabo las operaciones de apertura y cierre de la silla elevador con el niño sentado en ésta.
- Cuando no se utiliza, mantenga la silla elevador fuera del alcance de los niños.

### CONSEJOS PARA LA LIMPIEZA Y EL MANTENIMIENTO

Las operaciones de limpieza y mantenimiento deben ser realizadas únicamente por un adulto. Controle periódicamente si la silla elevador presenta roturas o daños, o si falta alguna de sus piezas. En este caso, no utilice el producto. Limpiar las partes de plástico con un paño humedecido con agua.

-  Lavar a mano en agua fría
-  No usar lejía
-  No secar en secadora
-  No planchar
-  No lavar en seco

### PRIMER MONTAJE E INSTALACIÓN

1. Desplace la pata trasera hacia afuera hasta escuchar el "click" que indica su enganche (Fig. 1).
2. Gire el asiento "B" hasta escuchar el "click" que indica su enganche (Fig. 2).
3. Regule la altura del asiento empujándolo hacia arriba, teniendo el cuidado de sujetar el tubo de apoyo frontal (Fig. 3).
4. Fije el respaldo "A" en los tubos laterales, empujando los pines metálicos, hasta escuchar el "click" que indica su enganche (Fig. 4).
5. Coloque la funda al respaldo (Fig. 5) y pase los ojales de tela por los pernos de plástico presentes en la parte posterior del mismo "A" (Fig. 6).
6. Monte la bandeja "F" insertando los extremos móviles de la misma en los soportes de enganche "G", hasta escuchar el "click" que indica su enganche (Fig. 7). Levante la bandeja "F" e introduzca el separapiernas "I" en la hendidura correspondiente, hasta escuchar el "click" que indica su enganche (Fig. 8).
7. La silla elevador puede regularse en 4 alturas di-

ferentes; para regular la altura del asiento es suficiente sujetar el respaldo "A" y tirar de éste hacia arriba (Fig. 9). Para bajar el asiento, presione los botones de regulación de la altura del mismo "O" y suéltelos a la altura que desea (Fig. 10). Al pasar por cada posición se escuchará un "click" que confirma el bloqueo correcto del asiento a la altura correspondiente.

**ADVERTENCIA:** Estas operaciones siempre deben realizarse después de haber retirado al niño de la silla elevador.

**ADVERTENCIA:** Compruebe que ambos lados están enganchados a la misma altura.

8. Coloque la silla elevador sobre la silla; para utilizar este producto se recomienda que la silla tenga las medidas mínimas que se indican en la figura Fig. 11. Enganche las correas de fijación traseras "M" haciéndolas pasar por detrás del respaldo de la silla para adulto (Fig. 12), y las correas de fijación inferiores "N" rodeando el asiento de la silla para adulto (Fig. 13). Asegúrese de haber escuchado el "click" que indica su correcto enganche. Tire del extremo libre de las correas inferiores y traseras para regular el largo, de manera que queden bien tensadas y que la silla elevador quede bien sujeta a la silla (Fig. 14).
9. Tras haber sujetado la silla elevador al asiento y al respaldo de la silla para adulto, puede acomodarse al niño de la siguiente manera:
  - a. Desenganche las horquillas de los cinturones de seguridad de tres puntos "D" (Fig. 15).
  - b. Acomode al niño en la silla elevador y asegúrelo con los cinturones de seguridad "D" (Fig. 16). Compruebe que los enganches de los cinturones están fijados correctamente.
10. Para facilitar la colocación del niño la bandeja "F" puede quitarse siguiendo las siguientes instrucciones:
  - a. Apriete la palanca de desenganche del separapiernas "L" (Fig. 17) y levante el separapiernas "I" (Fig. 18).
  - b. Presione los botones de desenganche de la bandeja "H" y tire de ésta hacia sí (Fig. 19).

## USO EN LA MODALIDAD SILLA

**¡ IMPORTANTE!  
LEER DETENIDAMENTE Y MANTENERLAS PARA FUTURAS CONSULTAS.**

Solo para uso doméstico.

- **ADVERTENCIA:** No dejar nunca al niño desatendido.
- **ADVERTENCIA:** Antes del uso, compruebe siempre la seguridad y estabilidad de la silla.
- Este producto es apto para niños que saben caminar y sentarse por sí solos.
- Edad de uso: Desde 12 hasta 36 meses 15 kg máx.
- **ADVERTENCIA:** Esta silla debe utilizarse ÚNICAMENTE en el suelo.
- **ADVERTENCIA:** Cuando se utiliza en la modalidad silla, LOS SISTEMAS DE RETENCIÓN SIEMPRE DEBEN ESTAR GUARDADOS debajo de revestimiento textil.
- **ADVERTENCIA:** No debe utilizarse sobre superficies elevadas (mesas, sillas, etc.). Apóyese exclusivamente sobre superficies planas y estables.
- **ADVERTENCIA:** No permita que el niño se ponga de pie sobre el asiento para evitar el riesgo de caídas.
- **ADVERTENCIA:** No deje que otros niños jueguen sin vigilancia cerca de la silla o que se suban a ésta.
- **ADVERTENCIA:** La silla no debe ser utilizada si falta alguna de sus partes o si está rota o desgarrada.
- **ADVERTENCIA:** La silla no debe ser utilizada para un uso diferente de aquel para el que ha sido diseñada.
- **ADVERTENCIA:** NO coloque este producto cerca de una ventana, ya que el niño puede utilizarlo como escalón y ocasionar su caída por la ventana.
- **ADVERTENCIA:** Existe un riesgo

al situar el producto cerca del fuego o de otras fuentes importantes de calor.

- **ADVERTENCIA:** NO coloque este producto cerca de ventanas, donde los cordones de las cortinas o persianas puedan estrangular al niño.
- Antes del montaje verifique que el producto y todos sus componentes no presenten daños o desperfectos debidos al transporte; en ese caso no utilice el producto y manténgalo fuera del alcance de los niños.
- Las operaciones de apertura, regulación y cierre de la silla deben ser realizadas únicamente por un adulto.
- No utilice componentes, piezas de repuesto ni accesorios que no hayan sido suministrados o aprobados por el fabricante.
- Nunca desplace la silla con el niño sentado en ésta.
- Utilícese siempre bajo la supervisión de un adulto.
- No deje que en la silla se siente más de un niño a la vez, ya que pondría en riesgo su estabilidad.
- **ADVERTENCIA:** Compruebe que el espacio en el que va a utilizarse la silla esté libre de objetos o muebles que puedan obstaculizar o comprometer su uso correcto.
- **ADVERTENCIA:** No utilice cerca de escaleras, superficies elevadas, inclinadas, irregulares o piscinas.
- Este asiento está destinado a un uso estrictamente doméstico y sobre superficies secas.
- Una exposición prolongada del producto al sol puede desteñir

los tejidos. Después de una exposición prolongada a altas temperaturas, esperar algunos minutos antes de utilizar el producto.

- Mientras no se esté utilizando, la silla debe mantenerse fuera del alcance de los niños.

11. Para utilizar el producto en la modalidad silla es necesario quitar la bandeja como se explica en el punto 10.
12. Para utilizar el producto en la modalidad silla, extraiga los cinturones de seguridad "**D**" de la funda (Fig. 20) y guárdelos en los respectivos alojamientos para cinturón de seguridad "**E**" que están debajo de la funda del asiento (Fig. 21).
13. Retire las correas de fijación en la silla para adulto "**M**" y "**N**", y guárdelas en un lugar seguro.

## EN 17191: 2021

### CIERRE Y TRANSPORTE

14. Regule el asiento "**B**" colocándolo en la posición más baja, como se explica en el punto 7.
15. Desbloquee el separapiernas "**I**", como se indica en el punto 10a.
16. Tire de la palanca de desbloqueo del asiento "**C**" y levante el asiento "**B**" (Fig. 22-23).
17. Tire de las patas traseras levemente y ciérrelas hasta compactar el producto (Fig. 24).

### CÓMO PONER / QUITAR LA FUNDA

La funda del producto puede quitarse para ser lavada, siguiendo las instrucciones contenidas en la etiqueta de lavado.

18. Desmonte la bandeja "**F**" como se explica en el punto 10.
19. Suelte los 4 elásticos presentes debajo del asiento (Fig. 25).
20. Extraiga los cinturones de seguridad "**D**" de la funda, como se explica en el punto 12.
21. Extraiga la funda de los pernos de plástico presentes en la parte posterior del respaldo (Fig. 26); ahora puede quitarse la funda.

Para volver a poner la funda al producto, repita las operaciones anteriores en sentido inverso.

### GARANTÍA

El producto está garantizado contra todo defecto de conformidad en condiciones normales de uso según lo previsto en las instrucciones. Por lo tanto, la garantía no será aplicada en caso de daños ocasionados por uso incorrecto, desgaste o hechos accidentales. Para la duración de la garantía sobre los defectos de conformidad remítase a las disposiciones específicas de la normativa nacional aplicable en el país de compra, si las hubiera.

**COMPONENTES**

- A - Encosto
- B - Assento
- C - Manipulo de desbloqueio do assento
- D - Cintos de segurança
- E - Compartimento dos cintos de segurança
- F - Tampo removível
- G - Suportes de encaixe do tampo
- H - Botões de desengate do tampo
- I - Separador de pernas no tampo
- L - Manipulo de desengate do separador de pernas
- M - Correias de fixação posteriores
- N - Correias de fixação inferiores
- O - Botões de regulação da altura do assento
- P - Pés de apoio antiderrapantes

**UTILIZAÇÃO NA MODALIDADE ASSENTO ELEVATÓRIO**

# IMPORTANTE ! LER ATENTAMENTE E CONSERVAR PARA FUTURA REFERÊNCIA.

**ATENÇÃO:** ANTES DA UTILIZAÇÃO, REMOVA E ELIMINE EVENTUAIS SACOS DE PLÁSTICO E TODOS OS ELEMENTOS QUE FAZEM PARTE DA EMBALAGEM DO PRODUTO OU MANTENHA-OS FORA DO ALCANCE DAS CRIANÇAS.

Apenas para uso doméstico.

- **ATENÇÃO:** Nunca deixar a criança sem vigilância.
- **ATENÇÃO:** Utilizar sempre o sistema de retenção para crianças e os sistemas de fixação da cadeira.
- **ATENÇÃO:** Garantir que o sistema de fixação do banco é correta-

mente montado e regulado antes da sua utilização.

- **ATENÇÃO:** Verificar sempre a segurança e a estabilidade do banco montado na cadeira antes da sua utilização.
- **ATENÇÃO:** Não utilize este assento elevatório sobre banquetas ou bancos corridos.
- **ATENÇÃO:** Este produto é destinado a crianças capazes de se sentarem sem ajuda (6 meses, aproximadamente), e até aos 36 meses ou com um peso máximo de 15 kg.
- As dimensões mínimas da cadeira de adulto recomendadas para a utilização deste produto são: largura do assento 360 mm; profundidade do assento 390 mm; altura do encosto 350 mm.
- Certifique-se de que a cadeira de adulto, onde instalou o assento elevatório, fica posicionada de forma a que a criança não consiga usar os seus pés para impulsionar-se contra a mesa ou qualquer outra estrutura, e assim provocar a queda da cadeira onde a criança se encontra.
- Não utilize o assento elevatório se alguma parte estiver partida, rasgada ou em falta.
- Não utilize acessórios ou peças de substituição diferentes daquelas aprovadas pelo fabricante.
- Nunca utilize o assento elevatório em cadeiras instáveis ou partidas, cadeiras dobráveis, de baloiço ou com braços.
- Não utilize o assento elevatório para mais de uma criança de cada vez.

- Antes de fixar o assento elevatório na cadeira, certifique-se sempre de que o pavimento e o assento da cadeira são perfeitamente horizontais e não utilize o produto instalado na cadeira sobre pisos inclinados.
- Não permita que outras crianças brinquem sem vigilância perto do assento elevatório.
- Não instale o produto numa cadeira de papa.
- Não utilize o produto para o transporte da criança no automóvel.
- É perigoso utilizar o assento elevatório sobre uma superfície muito elevada.
- Não deixe sobre o assento elevatório pequenos objetos que possam ser engolidos pela criança.
- Não utilize o assento elevatório perto de cordas/cordões, janelas ou fontes de calor forte.
- Nunca utilize o produto como salva-vidas ou cadeirão de piscina.
- Não utilize o assento elevatório no chão.
- Uma prolongada exposição ao sol poderá causar variação nas tonalidades de cor do produto. Após uma exposição prolongada do produto a temperaturas elevadas, aguarde alguns minutos antes de lá colocar o bebé.
- As ações de abertura, regulação e fecho do assento elevatório devem ser efetuadas exclusivamente por um adulto.
- **ATENÇÃO:** Nas operações de abertura e fecho, certifique-se de que a criança está devidamente afastada. Durante as operações de regulação, certifique-se de que as partes móveis do assento elevatório

não entram em contacto com o corpo da criança.

- **ATENÇÃO:** o uso do cinto de segurança com correia separadora de pernas em tecido é indispensável para garantir a segurança da criança.
- **ATENÇÃO:** O tampo, por si só, não garante uma retenção segura da criança. Utilize sempre o CINTO DE SEGURANÇA!
- Não efetue as operações de abertura e fecho do assento elevatório com a criança ali sentada.
- Quando não está em uso, o assento elevatório deve ser mantido fora do alcance das crianças.

#### CONSELHOS DE LIMPEZA E MANUTENÇÃO

As operações de limpeza e manutenção devem ser efetuadas apenas por um adulto. Inspeccione periodicamente o assento elevatório para verificar a existência de eventuais componentes partidos, danificados ou em falta: Se detetar algo nessas condições, não utilize a espreguiçadeira. Limpe as partes de plástico com um pano humedecido com água.

 Lavar à mão em água fria

 Não usar lixívia

 Não secar na máquina

 Não passar a ferro

 Não limpar a seco

#### PRIMEIRA MONTAGEM E INSTALAÇÃO

1. Puxe a perna posterior para fora até ouvir o “clique” de engate (Fig. 1).
2. Levante o assento “B” até ouvir o “clique” de engate (Fig. 2).
3. Regule a altura do assento empurrando-o para cima, tendo o cuidado de manter o bloqueio do tubo de apoio frontal (Fig. 3).
4. Encaixe o encosto “A” nos tubos laterais empurrando os contactos de metal até ouvir o clique de engate (Fig. 4).
5. Vista o encosto com o revestimento têxtil (Fig. 5) e insira as ranhuras têxteis nos Pernos de plástico na parte de trás do encosto “A” (Fig. 6).
6. Monte o tampo “F” encaixando as suas extremidades móveis aos suportes de encaixe “G” até ouvir o clique de engate (Fig. 7). Em seguida, levante o tampo “F” e introduza o separador de pernas “I”

na ranhura apropriada até ouvir o clique de engate (Fig. 8).

7. O assento elevatório é regulável em 4 alturas diferentes; para regular a altura do assento, é suficiente agarrar o encosto "A" e puxá-lo para cima (Fig. 9). Para baixar a altura do assento, pressione os botões de regulação da altura do assento "O" e solte-os à altura desejada (Fig. 10). Em cada posição será ouvido um "clique" de confirmação do bloqueio correto do assento na altura desejada.

**ATENÇÃO:** Realize sempre estas operações após retirar a criança do assento elevatório.

**ATENÇÃO:** Verifique se ambos os lados estão acoplados na mesma altura.

8. Posicione o assento elevatório na cadeira; para a utilização deste produto é recomendado que a cadeira tenha as dimensões mínimas ilustradas na Fig. 11. Encaixe as correias de fixação posteriores "M" passando-as atrás do encosto da cadeira de adulto (Fig. 12) e as correias de fixação inferiores "N" em torno do assento da cadeira de adulto (Fig. 13). Certifique-se de ouvir um "clique" a indicar a fixação correta. Puxe a extremidade solta das correias inferiores e posteriores para regular o respectivo comprimento, de modo que fiquem bem esticadas e para que o assento elevatório fique bem preso à cadeira (Fig. 14).

9. Depois de ter fixado o assento elevatório ao assento e ao encosto da cadeira, é possível colocar a criança da seguinte forma:

- a. Solte os ganchos do cinto de segurança de três pontos "D" (Fig. 15).

- b. Coloque a criança no assento elevatório e aperte o cinto de segurança "D" (Fig. 16). Verifique se os ganchos do cinto de segurança estão fixados corretamente.

10. Para facilitar a acomodação da criança, é possível remover o tampo "F" seguindo as instruções abaixo:

- a. Pressione o manipulador de desengate do separador de pernas "L" (Fig. 17) e levante o separador de pernas "I" (Fig. 18).

- b. Pressione os botões de desengate do tampo "H" e puxe-o na sua direção (Fig. 19).

## UTILIZAÇÃO NA MODALIDADE CADEIRA

**IMPORTANTE !  
LEIA CUIDADOSAMENTE E GUARDE PARA REFERÊNCIA FUTURA.**

Apenas para uso doméstico.

- **ATENÇÃO:** Nunca deixe o bebê sem vigilância.

- **ATENÇÃO:** Antes de utilizar, certifique-se sempre da segurança e da estabilidade da cadeira.

- Este produto é destinado a crianças capazes de andar e sentarem-se sozinhas.

- Idade de utilização: De 12 a 36 meses até 15 kg máx.

- **ATENÇÃO:** Esta cadeira deve ser utilizada APENAS no piso.

- **ATENÇÃO:** Quando utilizada na modalidade cadeira, OCULTE SEMPRE OS SISTEMAS DE RETENÇÃO sob o revestimento têxtil.

- **ATENÇÃO:** Não utilize sobre superfícies elevadas (mesas, cadeiras, etc.), posicione apenas sobre superfícies planas e estáveis.

- **ATENÇÃO:** Não permita que a criança se ponha em pé, sobre a cadeira, para evitar o risco de quedas.

- **ATENÇÃO:** Não deixe que outras crianças brinquem, sem vigilância, perto da cadeira ou que subam nela.

- **ATENÇÃO:** Não utilize a cadeira se alguma peça estiver partida, solta ou em falta.

- **ATENÇÃO:** Não utilize a cadeira para fins diferentes daqueles para os quais foi concebida.

- **ATENÇÃO: NÃO** coloque este produto perto de janelas, pois pode ser usado como degrau pela criança e fazer com que a ela caia da janela.

- **ATENÇÃO:** Esteja ciente do risco de lume sem proteção e de outras fontes de calor intenso na proximidade do produto.

- **ATENÇÃO: NÃO** coloque este produto perto de janelas onde cordões de persianas ou cortinas possam estrangular a criança.
- Verifique, antes da montagem, se o produto e todos os seus componentes apresentam eventuais danos causados pelo transporte. Caso detete algum componente danificado, não utilize o produto e mantenha-o fora do alcance das crianças.
- As operações de abertura, regulação e fecho da cadeira devem ser realizadas apenas por adultos.
- Não utilize componentes, peças de substituição ou acessórios não fornecidos ou aprovados pelo fabricante.
- Nunca desloque a cadeira com a criança sentada.
- A utilização do produto deve ser supervisionada por um adulto.
- Não deixe sentar-se na cadeira mais de uma criança de cada vez para não comprometer a sua estabilidade.
- **ATENÇÃO:** Verifique se o espaço no qual a cadeira será usada está livre de objetos ou móveis que dificultem, ou prejudiquem a sua utilização correta.
- **ATENÇÃO:** Não utilize próximo de escadas, superfícies elevadas, inclinadas, irregulares ou piscinas.
- Esta cadeira foi projetada para um uso puramente doméstico e sobre superfícies secas.
- Uma exposição prolongada do produto ao sol poderá provocar o desbotamento dos tecidos. Após uma exposição prolongada a altas temperaturas aguarde alguns mi-

nutos antes de utilizar o produto.

- Quando não estiver a ser utilizada, mantenha a cadeira fora do alcance das crianças.

11. Para utilizar o produto na modalidade cadeira, é necessário remover o tampo conforme indicado no ponto 10.
12. Para utilizar o produto na modalidade cadeira, remova os cintos de segurança **"D"** do revestimento têxtil (Fig. 20) e coloque-os nos seus respetivos compartimentos **"E"**, localizados sob o tecido do assento (Fig. 21).
13. Remova as correias de fixação à cadeira de adulto **"M"** e **"N"** e guarde-as num local seguro.

#### EN 17191: 2021

#### FECHO E TRANSPORTE

14. Regule o assento **"B"** colocando-o no ponto mais baixo, conforme explicado no ponto 7.
15. Desbloqueie o separador de pernas **"I"** conforme indicado no ponto 10a.
16. Puxe o manípulo de desbloqueio do assento **"C"** e levante o assento **"B"** (Fig. 22-23).
17. Puxe levemente as pernas posteriores e gire-as até que o produto esteja compactado (Fig. 24).

#### REMOÇÃO / RECOLOCAR O REVESTIMENTO

O forro presente no produto pode ser removido para a lavagem, seguindo as instruções fornecidas na etiqueta de lavagem.

18. Remova o tampo **"F"** conforme indicado no ponto 10.
19. Solte os 4 elásticos sob o assento (Fig. 25).
20. Remova os cintos de segurança **"D"** do revestimento têxtil conforme indicado no ponto 12.
21. Retire o tecido dos pernos de plástico na parte de trás do encosto (Fig. 26), agora é possível levantar o tecido.

Para voltar a colocar o revestimento no produto, repita as operações acima descritas pela ordem inversa.

#### GARANTIA

O produto dispõe de garantia contra qualquer defeito de conformidade, verificado em condições normais de utilização, de acordo com o disposto nas instruções de uso. A garantia não poderá portanto aplicar-se relativamente a danos no produto provocados por utilização imprópria, desgaste ou acidente. O prazo de validade da garantia sobre defeitos de conformidade remete-se para as disposições específicas das normas nacionais aplicáveis no país de aquisição, se existentes.



**ONDERDELEN**

- A - Rugleuning
- B - Zitting
- C - Hendel voor ontgrendeling zitting
- D - Veiligheidsgordels
- E - Vak voor veiligheidsgordels
- F - Wegneembaar eetblad
- G - Steunen voor bevestiging van eetblad
- H - Drukknoppen voor losmaken van eetblad
- I - Tussenbeenstuk van eetblad
- L - Hendel voor losmaken van tussenbeenstuk
- M - Bevestigingsriemen aan de achterkant
- N - Bevestigingsriemen aan de onderkant
- O - Drukknoppen voor regeling van hoogte zitting
- P - Antislip steunpoten

**GEBRUIK ALS STOELVERHOGING**

**BELANGRIJK!  
LEES ZORGVULDIG  
EN BEWAAR VOOR  
LATERE RAADPLE-  
GING.**

**WAARSCHUWING:** VERWIJDER VOOR HET GEBRUIK EVENTUELE PLASTIC ZAKKEN EN ALLE ANDERE VERPAKKINGSONDERDELEN EN GOOI ZE WEG OF HOUD ZE IN IEDER GEVAL BUITEN HET BEREIK VAN KINDEREN.

Alleen voor huishoudelijk gebruik.

- **WAARSCHUWING:** Nooit het kind zonder toezicht laten.
- **WAARSCHUWING:** Gebruik altijd het veiligheidstuigje. Controleer of het tuigje juist is vastgemaakt.
- **WAARSCHUWING:** Altijd het stoelbevestigingssysteem gebruiken en voor gebruik controleren of alles goed vast zit.

- **WAARSCHUWING:** Voor gebruik altijd controleren of het product goed en veilig op de stoel voor volwassenen is bevestigd.
- **WAARSCHUWING:** Dit product niet op krukjes of banken gebruiken.
- **WAARSCHUWING:** Dit product is bestemd voor kinderen die zelfstandig kunnen zitten (minimum 6 maanden) tot 36 maanden of met een gewicht van maximaal 15 kg.
- De aanbevolen minimumafmetingen van de stoel voor volwassenen voor het gebruik van dit product zijn: breedte van de zitting 360 mm; diepte van de zitting 390 mm; hoogte van de rugleuning 350 mm.
- Verzeker u ervan dat de stoel voor volwassenen, waar de stoelverhoging op gemonteerd is, op een plaats staat waar het kind zijn voeten niet kan gebruiken om tegen de tafel of een ander voorwerp te duwen, waardoor de stoel voor volwassenen, waar de stoelverhoging op staat, kan kantelen.
- Gebruik de stoelverhoger niet als welk onderdeel dan ook stuk of gescheurd is, of ontbreekt.
- Gebruik geen andere accessoires of reserveonderdelen dan degenen die door de fabrikant goedgekeurd zijn.
- Gebruik de stoelverhoger nooit op wiebelende of kapotte stoelen, klapstoelen, schommelstoelen of stoelen met armleuningen.
- Gebruik de stoelverhoger niet voor meer dan een kind tegelijk.
- Voordat u de stoelverhoger op de zitting vastzet, controleert u altijd of de vloer en de zitting van de stoel

perfect horizontaal zijn. Gebruik het op de stoel geïnstalleerde product niet op een hellende vloer.

- Laat geen andere kinderen zonder toezicht in de buurt van de stoelverhoger spelen.
- Installeer het product niet op een kinderstoel.
- Gebruik het product niet om het kind in de auto te vervoeren.
- Het is gevaarlijk om dit product te gebruiken op een verhoogd oppervlak.
- Laat geen kleine voorwerpen op de stoelverhoger achter, die door het kind kunnen worden ingeslikt.
- Gebruik de stoelverhoger niet in de buurt van gordijnkoorden, ramen of sterke warmtebronnen.
- Gebruik het product nooit als zwemband of drijvende stoel in een zwembad.
- Gebruik de stoelverhoger niet op de vloer.
- Als het product gedurende langere tijd aan de zon wordt blootgesteld, kunnen de kleuren ervan veranderen. Als het product gedurende langere tijd aan hoge temperaturen wordt blootgesteld, wacht dan enkele minuten voordat u het kind erin zet.
- De stoelverhoger mag alleen door een volwassene geopend, versteld en gesloten worden.
- **WAARSCHUWING:** Verzekert u er bij het openen en sluiten van dat het kind zich op veilige afstand bevindt. Verzekert u ervan dat bij de regelhandelingen de bewegende delen van de stoelverhoging niet in aanraking komen met het lichaam van het kind.

• **WAARSCHUWING:** Het gebruik van veiligheidsgordels met gelijktijdige regeling met stoffen tussenbeenstuk is vereist om de veiligheid van het kind te garanderen.

• **WAARSCHUWING:** het eetblad alleen is niet voldoende om een veilige zitpositie voor uw kind te waarborgen. Gebruik altijd de veiligheidsgordels!

- Open en sluit de stoelverhoger niet terwijl het kind erin zit.
- Als hij niet gebruikt wordt, houdt u de stoelverhoging buiten het bereik van het kind.

#### TIPS VOOR HET REINIGEN EN HET ONDERHOUD

Reinigings- en onderhoudswerkzaamheden mogen alleen door een volwassene worden verricht. Controleer de stoelverhoging regelmatig op eventuele breuken, beschadigingen of ontbrekende delen: gebruik het niet in geval van beschadiging. Reinig de plastic delen met een met water bevochtigde doek.



Met koud water met de hand wassen



Niet bleken



Niet in de droogtrommel drogen



Niet strijken



Niet chemisch laten reinigen

#### EERSTE MONTAGE EN INSTALLATIE

1. Draai de achterste poot naar buiten tot u de bevestigingsklik hoort (Fig. 1).
2. Draai de zitting "B" tot u de bevestigingsklik hoort (Fig. 2).
3. Duw de zitting omhoog om de hoogte ervan af te stellen en houd de steunbuis aan de voorkant vast (Fig. 3).
4. Maak de rugleuning "A" vast aan de buizen aan de zijkanten en duw op de metalen pinnen tot u de bevestigingsklik hoort (Fig. 4).
5. Breng de stoffen hoes van de rugleuning aan (Fig. 5) en duw de knoopsgaten van de stof op de plastic pinnen aan de achterkant van de rugleuning "A" (Fig. 6).
6. Monteer het eetblad "F" en maak de bewegende uiteinden van het eetblad vast aan de bevestigingssteunen "G" tot u de bevestigingsklik hoort (Fig. 7). Hef het eetblad "F" en breng het tussenbeenstuk "I" aan in de speciale gleuf tot u de bevestigingsklik hoort (Fig. 8).
7. De stoelverhoging is op 4 verschillende hoogtes

verstelbaar; om de hoogte van de zitting te regelen neemt u de rugleuning "A" vast en trekt u hem omhoog (Fig. 9). Om de zitting lager te zetten drukt u op de drukknoppen voor de regeling van de hoogte van de zitting "O" en laat ze los op de gewenste hoogte (Fig. 10). In elke stand hoort u een "klik" die de correcte vergrendeling van de zitting op de gewenste hoogte bevestigt.

**WAARSCHUWING:** Voer deze handelingen altijd uit nadat u het kind uit de stoelverhoging heeft genomen.

**WAARSCHUWING:** Controleer of beide zijden op dezelfde hoogte zijn vergrendeld.

8. Positioneer de stoelverhoging op de stoel; om dit product te gebruiken wordt aanbevolen dat de stoel de minimumafmetingen heeft die in figuur 11 staan. Maak de bevestigingsriemen aan de achterkant "M" vast, doe ze achter de rugleuning van de stoel voor volwassenen lopen (Fig. 12), en doe de bevestigingsriemen aan de onderkant "N" rond de zitting van de stoel voor volwassenen (Fig. 13). Controleer of u de "klik" die de correcte bevestiging aangeeft hoort. Trek aan het vrije uiteinde van de riemen aan de onderkant en de achterkant om de lengte ervan af te stellen, zodat ze goed gespannen zijn en de stoelverhoging goed op de stoel is vastgezet (Fig. 14).
9. Zodra de stoelverhoging op de zitting en tegen de rugleuning van de stoel voor volwassenen is vastgezet, kan het kind er als volgt in worden gezet:
  - a. Maak de gesptongen van de driepuntsveiligheidsgordels "D" los (Fig. 15).
  - b. Zet het kind op de stoelverhoging en zet het met de veiligheidsgordels "D" vast (Fig. 16). Controleer of de gesptongen van de gordels goed vastzitten.
10. Om het kind gemakkelijker in de stoelverhoging te zetten kunt u het eetblad "F" als volgt verwijderen:
  - a. Druk op de hendel voor het losmaken van het tussenbeenstuk "L" (Fig. 17) en hef het tussenbeenstuk "I" (Fig. 18).
  - b. Druk op de drukknoppen voor het losmaken van het eetblad "H" en trek het naar u toe (Fig. 19).

## GEbruik ALS STOEL

# BELANGRIJK! LEES ZORGVULDIG EN BEWAAR VOOR LATERE RAADPLEGING.

Alleen voor huishoudelijk gebruik.

- **WAARSCHUWING:** Nooit het kind zonder toezicht laten.
- **WAARSCHUWING:** Controleer vóór het gebruik altijd of de stoel veilig en stabiel is.
- Dit artikel is geschikt voor kinderen die in staat zijn te lopen en zelf te gaan zitten.
- Leeftijd voor gebruik: van 12 tot 36 maanden tot een gewicht van max. 15 kg.
- **WAARSCHUWING:** Deze stoel mag ENKEL op de vloer gebruikt worden.
- **WAARSCHUWING:** Wanneer u hem als stoel gebruikt, VERBERGT U ALTIJD DE KINDERBEVESTIGINGSSYSTEMEN onder de stoffen hoes.
- **WAARSCHUWING:** Gebruik het niet op verhoogde oppervlakken (tafels, stoelen, enz.), plaats het uitsluitend op vlakke en stabiele oppervlakken.
- **WAARSCHUWING:** Sta niet toe dat het kind in het ligstoeltje gaat staan om te voorkomen dat het valt.
- **WAARSCHUWING:** Zorg ervoor dat andere kinderen niet zonder toezicht in de buurt van de stoel spelen of erop klimmen.
- **WAARSCHUWING:** Gebruik de stoel niet als onderdelen kapot of gescheurd zijn of ontbreken.
- **WAARSCHUWING:** Gebruik de stoel niet voor andere doeleinden dan die waarvoor hij werd ontworpen.
- **WAARSCHUWING:** Plaats dit product NIET onder een venster, waar het kind het als trapje kan gebruiken en uit het venster kan vallen.
- **WAARSCHUWING:** Houd rekening met het risico van open vuur en andere sterke hittebronnen in

de buurt van het product.

- **WAARSCHUWING:** Plaats dit product NIET in de buurt van een venster, waar koorden van gordijnen of rolluiken het kind kunnen verwurgen.
- Controleer voor de montage of het artikel en de onderdelen ervan niet beschadigd zijn tijdens het transport. In dat geval mag het product niet worden gebruikt en dient het buiten het bereik van kinderen te worden gehouden.
- De stoel mag alleen door een volwassene geopend, versteld en gesloten worden.
- Gebruik geen componenten, onderdelen of toebehoren die niet door de fabrikant geleverd of goedgekeurd zijn.
- Verplaats de stoel nooit met het kind erin.
- Gebruik altijd onder het toezicht van een volwassene.
- Laat niet meer dan één kind tegelijk op de stoel zitten om de stabiliteit ervan niet in het gedrang te brengen.
- **WAARSCHUWING:** Controleer of de ruimte waarin de stoel wordt gebruikt vrij is van voorwerpen of meubilair die het correcte gebruik ervan kunnen belemmeren of in het gedrang brengen.
- **WAARSCHUWING:** Gebruik niet in de buurt van trappen, verhogingen, schuine of ongelijke oppervlakken, of zwembaden.
- Dit ligstoeltje is uitdrukkelijk bestemd voor gebruik binnenshuis en op droge oppervlakken.
- Een langdurige blootstelling van het product aan de zon kan tot

een verkleuring van de stof leiden. Na langdurige blootstelling aan hoge temperaturen dient u enkele minuten te wachten voordat u het product in gebruik neemt.

- Houd de stoel buiten het bereik van kinderen wanneer hij niet gebruikt wordt.

11. Om het product als stoel te gebruiken dient u het eetblad te verwijderen zoals aangeduid onder punt 10.
12. Om het product als stoel te gebruiken dient u de veiligheidsgordels "D" uit de stof te trekken (Fig. 20) en ze op te bergen in de speciale vakken voor de veiligheidsgordels "E" onder de stof van de stoel (Fig. 21).
13. Verwijder de gordels voor bevestiging aan de stoel voor volwassenen "M" en "N" en bewaar ze op een veilige plaats.

## EN 17191: 2021

### SLUITEN EN VERVOER

14. Zet de zitting "B" in de laagste stand, zoals uitgelegd onder punt 7.
15. Maak het tussenbeenstuk "I" los zoals aangeduid onder punt 10a.
16. Trek aan de hendel voor ontgrendeling van de zitting "C" en hef de zitting "B" (Fig. 22-23).
17. Trek lichtjes aan de achterpoten en draai eraan totdat het product compact ingeklapt is (Fig. 24).

### BEKLEDING VERWIJDEREN / AANBRENGEN

De hoes op het product kan verwijderd worden om gewassen te worden, volg de voorschriften op het wasetiket.

18. Verwijder het eetblad "F" zoals aangeduid onder punt 10.
19. Maak de 4 elastiekjes onder de zitting los (Fig. 25).
20. Trek de veiligheidsgordels "D" uit de stof zoals aangeduid onder punt 12.
21. Maak de stof los van de plastic pinnen aan de achterkant van de rugleuning (Fig. 26), nu kunt u de stof wegtrekken.

Om het product weer te bekleden herhaalt u de hiervoor beschreven handelingen in omgekeerde volgorde.

### GARANTIE

Het artikel valt onder garantie tegen elke non-conformiteit binnen de normale gebruiksomstandigheden zoals voorzien in de gebruiksaanwijzingen. De garantie is dus niet geldig in geval van schade veroorzaakt door oneigenlijk gebruik, slijtage of toevallige gebeurtenissen. Voor de duur van de garantie inzake non-conformiteit verwijzen we naar de specifieke richtlijnen en de nationale normen die van toepassing zijn in het land van aankoop, indien deze voorzien zijn.

**ČÁSTI**

- A – Opěrka zad
- B – Sedák
- C – Páka odjištění sedáku
- D – Bezpečnostní pásy
- E – Prostor pro bezpečnostní pásy
- F – Odnímatelný pultík
- G – Držáky pro uchycení pultíku
- H – Tlačítka pro uvolnění pultíku
- I – Zábрана mezi nohama
- L – Páčka uvolnění zábrany mezi nohama
- M – Zadní upevňovací popruhy
- N – Spodní upevňovací popruhy
- O – Tlačítka nastavení výšky sedáku
- P – Protiskluzové nohy

**POUŽITÍ JAKO PODSEDÁK**

# DŮLEŽITÉ! POZORNĚ SI VŠE PROČTĚTE A USCHOVEJTE PRO BUDOUCÍ POTŘEBY.

**UPOZORNĚNÍ:** PŘED POUŽITÍM ODSTRANĚTE A ZLIKVIDUJTE PŘÍPADNÉ PLASTOVÉ SÁČKY A VŠECHNY ČÁSTI OBALU TOHOTO VÝROBKU NEBO JE ALEŠPOŇ UCHOVEJTE MIMO DOSAH DĚTÍ.

Pouze pro domácí použití.

- **UPOZORNĚNÍ:** Nikdy nenechávejte dítě bez dozoru.
- **UPOZORNĚNÍ:** Vždy použijte zádržný systém a před použitím se ujistěte, zda je správně upevněn.
- **UPOZORNĚNÍ:** Vždy použijte systém pro upevnění dětské sedačky k židli pro dospělé a před použitím se vždy ujistěte, zda je správně upevněn.

- **UPOZORNĚNÍ:** Před použitím vždy zkontrolujte bezpečnost a stabilitu tohoto výrobku namontovaného k židli pro dospělé.
- **UPOZORNĚNÍ:** Nepoužívejte tento výrobek pro připevnění ke stoličkám a lavicím.
- **UPOZORNĚNÍ:** Tento výrobek je určen pro děti ve věku od 6 do 36 měsíců s hmotností do 15 kg, které jsou schopny sedět zpříma bez pomoci.
- Doporučené minimální rozměry židle pro dospělé při použití tohoto výrobku jsou: šířka sedáku 360 mm; hloubka sedáku 390 mm; výška opěradla 350 mm.
- Ujistěte se, aby židle pro dospělé, kde je namontován podsedák, byla umístěna tak, aby dítě nebylo schopné se odstrčit od stolu či jiné konstrukce, protože to může způsobit převrnutí židle pro dospělé, na které je namontován podsedák.
- Nepoužívejte podsedák, je-li jakákoliv část rozbitá, roztržená nebo chybí.
- Nepoužívejte jiné doplňky nebo náhradní díly než ty, které jsou schváleny výrobcem.
- Nikdy nepoužívejte podsedák na nestabilní nebo rozbité židli, skládací židli, houpacím křesle nebo židli s opěrkami na ruce.
- Nikdy neposazujte do podsedáku najednou více než jedno dítě.
- Před připevněním podsedáku na sedák vždy zkontrolujte, zda je podlaha a sedací plocha židle v dokonale vodorovné poloze. Výrobek nepoužívejte na šikmých podlahách.
- Nedovolte, aby si v blízkosti podsedáku hrály děti bez dozoru.



- Neinstalujte výrobek na dětskou židličku.
- Nikdy nepoužívejte výrobek pro přepravu dítěte v automobile.
- Je nebezpečné používat výrobek na vyvýšených površích.
- Nenechávejte na podsedáku malé předměty, které může dítě spolknout.
- Nepoužívejte podsedák v blízkosti šňůr od záclon, oken nebo zdrojů tepla.
- Nikdy nepoužívejte výrobek jako záchranný kruh do vody nebo kře-sílko u bazénu.
- Nepoužívejte podsedák na podla-ze.
- Dlouhodobé vystavení sluneční-mu záření může způsobit změn-u odstínu barvy výrobku. Pokud výrobek stál delší dobu na slun-ci, předtím než do něj dítě znovu umístíte, počkejte několik minut, dokud nevychladne!
- Otevření, nastavení a uzavření podsedáku musí být prováděny výhradně dospělou osobou.
- **UPOZORNĚNÍ:** Při otvírání nebo zavírání se vždy ubezpečte, zda je dítě v bezpečné vzdálenosti. Při úpravách si ověřte, zda se pohy-blivé části podsedáku nemohou dostat do kontaktu s tělem dítěte.
- **UPOZORNĚNÍ:** Použití bezpeč-nostních pásů s látkovým pásem mezi nohama je nezbytné pro za-jištění bezpečnosti vašeho dítěte.
- **UPOZORNĚNÍ:** Samotný pultík nezajišťuje bezpečnost usazeného dítěte. Vždy používejte bezpeč-nostní pásy!
- Podsedák neotvírejte nebo nezaví-rajte, pokud v něm dítě sedí.

- Pokud podsedák nepoužíváte, umístěte jej mimo dosah dětí.

### DOPORUČENÉ ČIŠTĚNÍ A ÚDRŽBA

Čištění a údržbu musí provádět výhradně dospělá osoba. Podsedák pravidelně kontrolujte, zda není roz-bitý, poškozený nebo zda nechybí jeho části: pokud je tomu tak, výrobek nepoužívejte. Plastové části čistěte vlhkým hadříkem.



Perte v ruce ve studené vodě



Nebělte



Nesušte v sušičce



Nežehlete



Nečistěte chemicky

### PRVNÍ MONTÁŽ A INSTALACE

1. Otáčejte zadní nohou směrem ven, až uslyšíte kliknutí a dojde k zacvaknutí (obr. 1).
  2. Otáčejte sedákem „B“, až uslyšíte kliknutí a dojde k zacvaknutí (obr. 2).
  3. Výšku sedáku nastavíte tak, že zatlačíte sedák směrem nahoru, přitom přidržujte přední opěrnou trubku (obr. 3).
  4. Upevněte opěrku zad „A“ k bočním trubkám tak, že zatlačíte kovové piny, až uslyšíte kliknutí a dojde k zacvaknutí (obr. 4).
  5. Na opěrku zad navlečte potah (obr. 5) a oka potahu zahákněte za plastové kolíky na zadní straně opěrky „A“ (obr. 6).
  6. Pultík „F“ namontujete tak, že zahákněte pohyblivé konce pultíku do úchytů „G“, až uslyšíte kliknutí a dojde k zacvaknutí (obr. 7). Pak zvedněte pultík „F“ a vložte zábranu mezi nohama „I“ do příslušného otvoru, až uslyšíte kliknutí a dojde k zacvaknutí (obr. 8).
  7. Podsedák lze nastavovat do čtyř různých výšek; pro nastavení výšky sedáku stačí uchopit opěrku zad „A“ a vytáhnout ji nahoru (obr. 9). Pro snížení výšky sedáku stiskněte tlačítka nastavení výšky sedáku „O“ a uvolněte je v požadované výšce (obr. 10). V každé poloze uslyšíte kliknutí potvrzující zablokování sedáku v požadované výšce.
- UPOZORNĚNÍ:** Následující úkony proveďte vždy, když sundáte dítě z podsedáku.
- UPOZORNĚNÍ:** Zkontrolujte, zda jsou obě strany zablokované ve stejné výšce.
8. Umístěte podsedák na židli; pro použití tohoto výrobku doporučujeme ověřit, že židle má minimální rozměry uvedené na obr. 11. Uchyťte zadní popruhy „M“ tak, že je protáhněte za opěrkou židle pro dospělé (obr. 12), a dolní popruhy „N“ protáhněte okolo sedáku židle pro dospělé (obr. 13). Ujistěte se, že jste uslyšeli kliknutí a došlo k zacvaknutí. Táhněte za volné konce dolních a zadních popruhů a nastavte jejich délku tak, aby byly dobře napnu-





- té a aby byl podsedák dobře připevněn k židli (obr. 14).
9. Po připevnění podsedáku k sedáku a k opěrce zad židle pro dospělé na něj můžete posadit dítě následujícím způsobem:
    - a. Uvolněte spony tříbodových bezpečnostních pásů „D“ (obr. 15).
    - b. Umístěte dítě na podsedák a zajistěte je bezpečnostními pásy „D“ (obr. 16). Zkontrolujte, zda jsou spony pásů správně upevněny.
  10. Pro snadnější umístění dítěte lze odstranit pultík „F“ následujícím způsobem:
    - a. Stiskněte páčku uvolnění zábrany mezi nohama „L“ (obr. 17) a zvedněte zábranu mezi nohama „I“ (obr. 18).
    - b. Stiskněte tlačítka uvolnění pultíku „H“ a pultík potáhněte k sobě (obr. 19).

## POUŽITÍ JAKO ŽIDLE

# DŮLEŽITÉ! POKYNY SI POZORNĚ PŘEČTĚTE A USCHOVEJTE PRO POZDĚJŠÍ POUŽITÍ.

Pouze pro domácí použití.

- **UPOZORNĚNÍ:** Nikdy nenechávejte dítě bez dozoru.
- **UPOZORNĚNÍ:** Před použitím vždy ověřte bezpečnost a stabilitu židle.
- Tento produkt je vhodný pro děti, které umí samy chodit a sedět.
- Věk pro použití: Od 12 do 36 měsíců až do 15 kg max.
- **UPOZORNĚNÍ:** Tuto židli lze používat POUZE na podlaze.
- **UPOZORNĚNÍ:** Pokud sedačku používáte jako židli, VŽDY SKRYJTE PŘÍDRŽNÉ SYSTÉMY pod látkový potah.
- **UPOZORNĚNÍ:** Nepoužívejte ji na vyvýšených plochách (stoly, židle

atd.), ale umístěte ji výhradně na rovné a stabilní plochy.

- **UPOZORNĚNÍ:** Nedovolte dítěti vstát na židli, aby nedošlo k pádu.
- **UPOZORNĚNÍ:** Nedovolte, aby si v blízkosti židle hrály děti bez dozoru nebo aby na ni šplhaly.
- **UPOZORNĚNÍ:** Nepoužívejte židli, je-li jakákoliv její část rozbitá, roztržená nebo chybí.
- **UPOZORNĚNÍ:** Nepoužívejte židli pro jiné účely, než pro jaké byla navržena.
- **UPOZORNĚNÍ:** NEUMÍSTŮJTE tento výrobek do blízkosti oken, neboť dítě jej může použít jako schůdek a vypadnout z okna.
- **UPOZORNĚNÍ:** Uvědomte si riziko otevřeného ohně a jiných zdrojů silného tepla v blízkosti výrobku.
- **UPOZORNĚNÍ:** NEUMÍSTŮJTE tento výrobek do blízkosti oken, kde by se dítě mohlo zaplést do šňůr závěsů nebo rolet a udusit se.
- Před montáží proveďte, zda výrobek nebo některá jeho součást nebyla během přepravy poškozena. Pokud ano, výrobek nesmí být používán a musí být uložen mimo dosah dětí.
- Otevření, seřizování a uzavření židle musí provádět pouze dospělá osoba.
- Nepoužívejte doplňky, náhradní díly nebo příslušenství, které nejsou dodávány nebo schváleny výrobcem.
- Nikdy nepřesouvejte židli s usazeným dítětem.
- Stoličku používejte vždy pod dohledem dospělé osoby.
- Neusazujte na židli nikdy více než jedno dítě, mohlo by to ohrozit její stabilitu.



- **UPOZORNĚNÍ:** V prostoru, v němž se bude židle používat, nesmí být žádné předměty či nábytek, který by bránil jejímu správnému použití.
- **UPOZORNĚNÍ:** Nepoužívejte v blízkosti schodů, zvýšených, nakloněných, nesouvislých ploch nebo u bazénů!
- Toto křesílko je určeno pro čistě domácí použití a na suchých površích.
- Dlouhodobé vystavení slunečním paprskům může způsobit vyblednutí látek. Po delším vystavení vysokým teplotám, před použitím výrobku vyčkejte několik minut.
- Pokud židli nepoužíváte, umístěte ji mimo dosah dětí.

11. Při používání výrobku jako židle je potřeba odstranit pultík, jak je uvedeno v bodě 10.
12. Při používání výrobku jako židle je potřeba vytáhnout bezpečnostní pásy „D“ z potahu (obr. 20) a uložit je do prostoru pro bezpečnostní pásy „E“ pod potahem sedáku (obr. 21).
13. Sejměte upevňovací popruhy k židli pro dospělé „M“ a „N“ a uschovejte je na bezpečném místě.

## EN 17191: 2021

### SLOŽENÍ A PŘEPRAVA

14. Nastavte sedák „B“ do nejnižší polohy, jak je uvedeno v bodě 7.
15. Odjistěte zábranu mezi nohama „I“, jak je uvedeno v bodě 10a.
16. Zatáhněte za páčku odjištění sedáku „C“ a zvedněte sedák „B“ (obr. 22–23).
17. Zatáhněte lehce za zadní nohy, sklopte je a sedačku celou složte (obr. 24).

### STAŽENÍ/NATAŽENÍ POTAHU

Potah na výrobku lze stáhnout a vyprat, viz pokyny na informačním štítku o praní.

18. Odstraňte pultík „F“, jak je uvedeno v bodě 10.
19. Uvolněte čtyři gumová poutka pod sedákem (obr. 25).
20. Vytáhněte bezpečnostní pásy „D“ z potahu, jak je uvedeno v bodě 12.
21. Stáhněte potah z plastových kolíků na zadní straně opěrky zad (obr. 26) a sejměte potah.

Při navlékání potahu zopakujte výše popsané operace v opačném pořadí.

### ZÁRUKA

Na výrobek se vztahuje záruka, která pokrývá jakou-

koli vadu výrobku při běžných podmínkách použití v souladu s návodem k použití. Záruka se nevztahuje na škody vzniklé v důsledku nesprávného použití, opotřebení nebo nahodilých událostí. Dobu trvání záruky na vady týkající se výrobku upravují konkrétní předpisy uplatňované v zemi, kde byl výrobek zakoupen.



**ELEMENTY SKŁADOWE**

- A - Oparcie
- B - Siedzisko
- C - Dźwignia odblokowania siedziska
- D - Pasy zabezpieczające
- E - Wnęka pasów zabezpieczających
- F - Wyjmowana tacka
- G - Wsporniki mocujące tacki
- H - Przyciski zwalniające tackę
- I - Separator nóg tacki
- L - Dźwignia zwalniająca separatora nóg
- M - Tylne pasy mocujące
- N - Dolne pasy mocujące
- O - Przyciski regulacji wysokości siedziska
- P - Nakładki antypoślizgowe

**UŻYWANIE W TRYBIE NAKŁADKI NA KRZESŁO**

# WAŻNE! PRZECZYTAĆ UWAŻNIE I ZACHOWAĆ W CELU POWOŁANIA SIĘ W PRZYSZŁOŚCI.

**OSTRZEŻENIE:** W CELU UNIKNIĘCIA NIEBEZPIECZEŃSTWA UDUSZENIA USUŃ POKRYCIE Z TWORZYWA SZTUCZNEGO PRZED UŻYCIEM WYROBU. POKRYCIE TO NALEŻY ZNISZCZYĆ LUB TRZYMAĆ POZA ZASIĘGIEM NIEMOWLĄT I DZIECI.

Tylko do użytku domowego.

- **OSTRZEŻENIE:** Nigdy nie pozostawiaj dziecka bez opieki.
- **OSTRZEŻENIE:** Zawsze używaj systemu zabezpieczającego i upewnij się, że jest on prawidłowo zamocowany.
- **OSTRZEŻENIE:** Zawsze używaj systemu mocowania na krzesło i przed użyciem upewnij się, że jest

on prawidłowo zamocowany.

- **OSTRZEŻENIE:** Zawsze przed użyciem sprawdź, czy wyrób montowany na krzesło zapewnia bezpieczeństwo i jest stabilny.
- **OSTRZEŻENIE:** Nie używaj tego wyrobu na taboretach ani na ławkach.
- **OSTRZEŻENIE:** Produkt jest przeznaczony dla dzieci, które potrafią samodzielnie siedzieć (w wieku co najmniej 6 miesięcy) do 36 miesięcy, o wadze maksymalnej 15 kg.
- Minimalne wymiary krzesła zalecane do użytkowania tego wyrobu wynoszą: szerokość siedziska 360 mm; głębokość siedziska 390 mm; wysokość oparcia 350 mm.
- Upewnij się, czy krzesło, na którym jest założona nakładka jest ustawione w sposób uniemożliwiający dziecku odepchnięcie się nóżkami od stołu lub od innego elementu. Mogłoby to spowodować wywrócenie krzesła z założoną nakładką.
- Nie używać nakładki, jeżeli jakakolwiek jej część jest uszkodzona, zerwana lub brakująca.
- Nie stosować akcesoriów ani części zamiennych innych, niż dostarczone i/lub dopuszczone przez producenta.
- Nigdy nie montować nakładki na krzesłach niestabilnych lub uszkodzonych, na krzesłach składanych, bujanych lub wyposażonych w podłokietniki.
- Nie zezwalać, by z nakładki korzystało jednocześnie kilkoro dzieci.
- Przed zamocowaniem nakładki do siedziska krzesła zawsze sprawdzać, czy posadzka i siedzisko są idealnie poziome. Nie montować

produktu na krzesłach stojących na pochyłej posadzce.

- Nie dopuszczać, aby inne dzieci bawiły się bez nadzoru w pobliżu nakładki na krzesło.
- Nie zakładać produktu na krzesłko do karmienia.
- Nie używać produktu to przewożenia dziecka w samochodzie.
- Używanie produktu na podwyższonych powierzchniach jest niebezpieczne.
- Nigdy nie pozostawiać na nakładce małych przedmiotów, które dziecko mogłoby połknąć.
- Nie używać nakładki w pobliżu sznurów do firan, okien czy źródeł ciepła.
- Nigdy nie używać produktu do utrzymywania dziecka na powierzchni wody lub jako fotelika do zabawy w basenie.
- Nie używać nakładki na krzesło bezpośrednio na podłodze.
- Długotrwała ekspozycja na bezpośrednie działanie promieni słonecznych może powodować zmianę koloru materiału. Jeżeli łóżeczko stało w miejscu silnie nasłonecznionym, przed ułożeniem w nim dziecka, należy odczekać kilka minut aż łóżeczko się schłodzi.
- Nakładkę mogą rozkładać, regulować i składać wyłącznie osoby dorosłe.
- **OSTRZEŻENIE:** Podczas rozkładania i składania upewnić się, czy dziecko znajduje się w odpowiedniej odległości. Podczas regulacji upewnić się, czy ruchome elementy nakładki nie dotykają dziecka.
- **OSTRZEŻENIE:** używanie pasów zabezpieczających z materiałowym pasem kroczymp jest nie-

zbędne w celu zapewnienia bezpieczeństwa dziecku.

- **OSTRZEŻENIE:** sam blat nie zapewnia bezpiecznego przytrzymania dziecka. Zawsze używać PASÓW zabezpieczających!
- Nie rozkładać ani nie składać nakładki, jeżeli siedzi na niej dziecko.
- Kiedy nakładka nie jest używana, przechowywać ją w miejscu niedostępnym dla dzieci.

#### ZALECENIA DOTYCZĄCE CZYSZCZENIA I KONSERWACJI

Czyszczenie i konserwacja muszą być dokonywane wyłącznie przez dorosłą osobę. Okresowo sprawdzać nakładkę na krzesło pod kątem ewentualnych pęknięć, uszkodzeń lub brakujących części: Nie używać huśtawki, jeżeli jakkolwiek jej element został uszkodzony, urwany lub zagubiony. Czyścić plastikowe części wilgotną szmatką zwilżoną wodą.



Prać ręcznie w zimnej wodzie



Nie używać wybielaczy



Nie suszyć mechanicznie



Nie prasować



Nie czyścić chemicznie

#### PIERWSZY MONTAŻ I INSTALACJA

1. Obrócić tylną nóżkę na zewnątrz, aż do usłyszenia dźwięku „kliknięcia” oznaczającego zablokowanie (Rys. 1).
2. Obrócić siedzisko „B”, aż do usłyszenia dźwięku „kliknięcia” oznaczającego zablokowanie (Rys. 2).
3. Wyregulować wysokość siedziska, rozkładając siedzisko w górę, zwracając uwagę, aby przednia rurka wsporcza pozostała nieruchoma (Rys. 3).
4. Przymocować oparcie „A” do rurek bocznych poprzez wciśnięcie metalowych bolców, aż do usłyszenia dźwięku kliknięcia oznaczającego zablokowanie (Rys. 4).
5. Nałożyć tkaninę na oparcie (Rys. 5) i nałożyć otwory w tkaninie na plastikowe sworznie znajdujące się z tyłu oparcia „A” (Rys. 6).
6. Zamocować tackę „F”, zaczepiając ruchome końce tacki do wsporników mocujących „G”, aż do usłyszenia dźwięku kliknięcia oznaczającego zablokowanie (Rys. 7). Następnie podnieść tackę „F” i włożyć separator nóg „I” do szczeliny, aż do usłyszenia dźwięku kliknięcia (Rys. 8).
7. Nakładkę można ustawiać na 4 różnych wysokościach; aby wyregulować wysokość siedziska, wystarczy chwycić oparcie „A” i pociągnąć je do góry

(Rys. 9). Aby obniżyć wysokość siedziska, nacisnąć przyciski regulacji wysokości siedziska „O” i zwolnić je na żądanej wysokości (Rys. 10). Przy każdej pozycji słyszalny będzie dźwięk „kliknięcia” potwierdzający prawidłowe zablokowanie siedziska na żądanej wysokości.

**OSTRZEŻENIE:** Czynności te należy zawsze wykonywać po zabraniu dziecka z nakładki na krzesło.

**OSTRZEŻENIE:** Sprawdzić, czy obie strony są zamocowane na tej samej wysokości.

8. Ustawić nakładkę na krzesle; ten wyrób przeznaczony jest do użytku z krzesłami, których wymiary podano na Rys.11. Zaczepić tylne pasy mocujące „M” za oparcie krzesła dla dorosłych (Rys. 12) i dolne pasy mocujące „N” wokół siedziska krzesła dla dorosłych (Rys. 13). Upewnić się, że był słyszalny dźwięk „kliknięcia” wskazujący na prawidłowe zablokowanie. Pociągnąć za wolny koniec pasów dolnych i tylnych, aby wyregulować ich długość w taki sposób, aby były dobrze naciągnięte, solidnie mocując nakładkę do siedziska (Rys. 14).

9. Po zakończeniu montażu nakładki na siedzeniu i na oparciu krzesła dla dorosłych można posadzić na niej dziecko w następujący sposób:

a. Odpiąć sprzączki trzypunktowych pasów zabezpieczających „D” (Rys. 15).

b. Posadzić dziecko na nakładce i przypiąć je pasami zabezpieczającymi „D” (Rys. 16). Sprawdzić, czy sprzączki pasów są dobrze zapięte.

10. Aby ułatwić sadzanie dziecka, tackę „F” można wyjąć, postępując zgodnie z poniższymi instrukcjami:

a. Nacisnąć dźwignię zwalniającą separatora nóg „L” (Rys. 17) i podnieść dźwignię zwalniającą separatora nóg „I” (Rys. 18).

b. Nacisnąć przyciski zwalniające tackę „H” i pociągnąć do siebie (Rys. 19).

## UŻYWANIE W TRYBIE KRZESŁA

# WAŻNE! PRZECZYTAJ UWAGNIE I ZACHOWAJ NA PRZYSZŁOŚĆ JAKO ODNIESIENIE.

Tylko do użytku domowego.

• **OSTRZEŻENIE:** Nigdy nie pozostawiać dziecka bez opieki.

• **OSTRZEŻENIE:** Przed użyciem za-

wsze sprawdzać, czy krzeselko jest bezpieczne i stabilne.

• Ten produkt jest przeznaczony dla dzieci, które potrafią samodzielnie chodzić i siedzieć.

• Przeznaczone dla dzieci w wieku: Od 12 do 36 miesięcy, dopóki jego waga nie przekracza 15 kg.

• **OSTRZEŻENIE:** To krzeselko powinno być używane TYLKO na podłodze.

• **OSTRZEŻENIE:** Kiedy produkt jest używany w trybie krzeselka, CHOWAĆ ZAWSZE URZĄDZENIA PRZYTRZYMUJĄCE pod obciążeniem z tkaniny.

• **OSTRZEŻENIE:** Nie stosować na powierzchniach podniesionych (stoły, krzesła itp.), umieszczać tylko na powierzchniach płaskich i stabilnych.

• **OSTRZEŻENIE:** Nie pozwalać dziecku stawać na siedzeniu, gdyż grozi to upadkiem.

• **OSTRZEŻENIE:** Nie pozwalać, aby inne dzieci bawiły się bez nadzoru w pobliżu krzeselka, lub aby się na nie wspinały.

• **OSTRZEŻENIE:** Nie używać krzeselka, jeśli jakkolwiek jego część jest uszkodzona, zużyta lub zagięta.

• **OSTRZEŻENIE:** Nie używać krzeselka do innych celów niż te, do których zostało zaprojektowane.

• **OSTRZEŻENIE:** NIE WOLNO umieszczać tego produktu w pobliżu okna, ponieważ może on zostać użyty przez dziecko jako stopień i spowodować wypadnięcie dziecka z okna.

• **OSTRZEŻENIE:** Należy pamiętać o ryzyku powstania otwartego ognia i innych źródeł silnego cie-

pła w pobliżu produktu.

- **OSTRZEŻENIE:** NIE WOLNO umieszczać tego produktu w pobliżu okna, gdzie sznury zasłon lub rolety mogłyby spowodować uduszenie dziecka.
- Przed przystąpieniem do montażu należy sprawdzić, czy produkt oraz wszystkie jego elementy składowe nie uległy uszkodzeniu podczas transportu. W razie uszkodzenia, produkt nie powinien być używany i należy przechowywać go w miejscu niedostępnym dla dzieci.
- Krzeselko mogą rozkładać, regulować i składać wyłącznie osoby dorosłe.
- Nie stosować akcesoriów, części zamiennych ani elementów niedostarczonych lub niezatwierdzonych przez producenta.
- Nigdy nie przestawiać krzeselka, jeżeli siedzi na nim dziecko.
- Używać wyłącznie pod nadzorem osoby dorosłej.
- Nie pozwalać, aby na krzeselku siedało jednocześnie kilkoro dzieci, gdyż mogłyby się ono przewrócić.
- **OSTRZEŻENIE:** Sprawdzić, czy w miejscu, gdzie krzeselko będzie używane nie ma przedmiotów ani mebli mogących przeszkadzać lub utrudniać jego prawidłowe użytkowanie.
- **OSTRZEŻENIE:** Nie użytkować produktu w pobliżu schodów, w pobliżu podwyższonych, pochyłych czy nierównych powierzchni, jak również w pobliżu basenów.
- Ten fotelik jest przeznaczony wyłącznie do użytku domowego, na suchych powierzchniach.
- Wystawianie produktu na

długotrwałe działanie promieni słonecznych może spowodować odbarwienie tkaniny. Po długim pozostawieniu w wysokiej temperaturze, przed użyciem produktu odczekać kilka minut.

- Kiedy krzeselko nie jest używane, przechowywać ją poza zasięgiem dzieci.

11. Aby korzystać z produktu w trybie krzeselka, należy usunąć tackę, jak wskazano w punkcie 10.
12. Aby używać produktu w trybie krzeselka, należy zdjąć pasy zabezpieczające „D” z materiału (Rys. 20) i umieścić je w specjalnych wnękach pasów zabezpieczających „E” pod tkaniną siedziska (Rys. 21).
13. Zdjąć pasy mocujące z krzesła dla dorosłych „M” i „N” i przechowywać je w bezpiecznym miejscu.

#### EN 17191: 2021

#### ZŁOŻENIE I TRANSPORT

14. Wyregulować siedzisko „B” do najniższej pozycji, jak wyjaśniono w punkcie 7.
15. Odblokować separator nóg „I”, jak wskazano w punkcie 10a.
16. Pociągnąć dźwignię odblokowania siedziska „C” i podnieść siedzisko „B” (Rys. 22-23).
17. Pociągnąć lekko tylne nożki i obracać je, aż do złożenia produktu (Rys. 24).

#### ZDEJMOWANIE / ZAKŁADANIE

Obicie znajdujące się na produkcie może być zdjęte do prania, zgodnie z instrukcjami podanymi na etykiecie.

18. Zdjąć tackę „F”, jak wskazano w punkcie 10.
19. Zwolnić 4 elastyczne taśmy znajdujące się pod siedziskiem (Rys. 25).
20. Zdjąć pasy zabezpieczające „D” z materiału, jak podano w punkcie 12.
21. Zdjąć tkaninę z plastikowych sworzni znajdujących się z tyłu oparcia (Rys. 26), teraz można podnieść tkaninę.

Aby założyć obicie na produkt, wykonać opisane czynności w odwrotnej kolejności.

#### GWARANCJA

Produkt jest objęty gwarancją w zakresie wszystkich wad, które dotyczą niezgodności z umową w normalnych warunkach użytkowania odpowiadających wymaganiom przewidzianym w instrukcji użytkowania. Gwarancja nie będzie miała natomiast zastosowania w przypadku uszkodzeń powstałych w wyniku niewłaściwego użytkowania, zużycia lub przypadkowych zdarzeń. Odnośnie czasu trwania gwarancji obejmującej wady dotyczące niezgodności z umową, należy odnieść się do przepisów prawa krajowego, jakie mają zastosowanie w kraju zakupu, jeśli dotyczy.

## ΣΥΣΤΑΤΙΚΑ ΜΕΡΗ

- A - Πλάτη
- B - Κάθισμα
- C - Μοχλός απασφάλισης καθίσματος
- D - Ζώνες ασφαλείας
- E - Θήκη ζωνών ασφαλείας
- F - Αφαιρούμενος δίσκος
- G - Στηρίγματα σύνδεσης δίσκου
- H - Πλήκτρα αποσύνδεσης δίσκου
- I - Διαχωριστικό ποδιών δίσκου
- L - Μοχλός αποσύνδεσης διαχωριστικού ποδιών
- M - Πίσω λουριά στερέωσης
- E - Κάτω λουριά στερέωσης
- O - Πλήκτρα ρύθμισης ύψους καθίσματος
- P - Αντιολισθητικά πόδια στήριξης

## ΧΡΗΣΗ ΩΣ ΚΑΘΙΣΜΑ ΚΑΡΕΚΛΑΣ

# ΣΗΜΑΝΤΙΚΟ! ΦΥΛΑΞΤΕ ΤΟ ΓΙΑ ΜΕΛΛΟΝΤΙΚΗ ΑΝΑΦΟΡΑ.

**ΠΡΟΣΟΧΗ:** ΠΡΙΝ ΤΗΝ ΧΡΗΣΗ ΑΦΑΙΡΕΣΤΕ ΚΑΙ ΠΕΤΑΞΤΕ ΤΥΧΟΝ ΠΛΑΣΤΙΚΕΣ ΣΑΚΟΥΛΕΣ ΚΑΙ ΟΛΑ ΤΑ ΣΤΟΙΧΕΙΑ ΣΥΣΚΕΥΑΣΙΑΣ ΤΟΥ ΠΡΟΪΟΝΤΟΣ Η ΚΡΑΤΗΣΤΕ ΤΑ ΜΑΚΡΙΑ ΑΠΟ ΤΑ ΠΑΙΔΙΑ.

Μόνο για οικιακή χρήση.

- **ΠΡΟΣΟΧΗ:** Μην αφήνετε ποτέ το παιδί σας χωρίς επιτήρηση.
- **ΠΡΟΣΟΧΗ:** Χρησιμοποιείτε πάντα το σύστημα συγκράτησης και να βεβαιώνετε ότι είναι σωστά συναρμολογημένο και ρυθμισμένο.
- **ΠΡΟΣΟΧΗ:** Χρησιμοποιείτε πάντα το σύστημα στερέωσης και πριν από τη χρήση να βεβαιώνετε ότι είναι σωστά τοποθετημένο.
- **ΠΡΟΣΟΧΗ:** Πριν από τη χρήση,

να ελέγχετε πάντα την ασφάλεια και τη σταθερότητα του προϊόντος στην καρέκλα.

- **ΠΡΟΣΟΧΗ:** Μη χρησιμοποιείτε αυτό το προϊόν πάνω σε σκαμνιά ή παγκάκια.
- **ΠΡΟΣΟΧΗ:** Αυτό το προϊόν είναι κατάλληλο για παιδιά που μπορούν να κάθονται από μόνα τους (τουλάχιστον 6 μηνών) μέχρι την ηλικία των 36 ετών ή με μέγιστο βάρος 15 κιλών.
- Το ελάχιστο μέγεθος της καρέκλας του ενηλίκου που συνιστάται για τη χρήση αυτού του προϊόντος είναι: πλάτος του καθίσματος 360 χιλιοστά, βάθος του καθίσματος 390 χιλιοστά, ύψος πλάτης 350 χιλιοστά.
- Βεβαιωθείτε ότι η καρέκλα του ενηλίκου, όπου είναι τοποθετημένο το καθισματάκι, βρίσκεται σε μία θέση που το παιδί δεν μπορεί να χρησιμοποιήσει τα πόδια του για να σπρώξει το τραπέζι ή οποιαδήποτε άλλη κατασκευή και να προκαλέσει την ανατροπή της καρέκλας του ενηλίκου που στηρίζει το καθισματάκι.
- Μη χρησιμοποιείτε το κάθισμα φαγητού αν κάποιο τμήμα του είναι σπασμένο, σχισμένο ή απουσιάζει.
- Μη χρησιμοποιείτε αξεσουάρ ή ανταλλακτικά διαφορετικά από εκείνα που εγκρίνονται από τον κατασκευαστή.
- Μη χρησιμοποιείτε ποτέ το κάθισμα φαγητού πάνω σε σπασμένες, ασταθείς, πτυσσόμενες, κουνιστές ή με μπράτσα καρέκλες.
- Μη χρησιμοποιείτε το κάθισμα φαγητού με περισσότερα από ένα παιδί κάθε φορά.
- Πριν στερεώσετε το κάθισμα φαγητού στη καρέκλα, ελέγχετε πά-

να ότι το δάπεδο και το κάθισμα της καρέκλας είναι εντελώς επίπεδα, μη χρησιμοποιείτε την καρέκλα με το κάθισμα φαγητού, πάνω σε δάπεδα που παρουσιάζουν κάποια κλίση.






- Μην επιτρέπετε σε άλλα παιδιά να παίζουν χωρίς επίβλεψη κοντά στο κάθισμα φαγητού.
- Μην τοποθετείτε το προϊόν πάνω σε καρεκλάκια φαγητού.
- Μη χρησιμοποιείτε το προϊόν για τη μεταφορά του παιδιού στο αυτοκίνητο.
- Είναι επικίνδυνο να χρησιμοποιείτε το προϊόν πάνω σε υπερυψωμένες επιφάνειες.
- Μην αφήνετε πάνω στο κάθισμα φαγητού, μικροαντικείμενα που μπορεί να τα καταπιεί το παιδί.
- Μη χρησιμοποιείτε το κάθισμα φαγητού κοντά σε κορδόνια κουρτινών, κοντά σε παράθυρα ή πηγές υψηλής θερμότητας.
- Μη χρησιμοποιείτε ποτέ το προϊόν ως σωσίβιο ή πολυθρόνα για πισίνες.
- Μη χρησιμοποιείτε το κάθισμα φαγητού στο δάπεδο.
- Η παρατεταμένη έκθεση στον ήλιο μπορεί να προκαλέσει αλλαγές στο χρώμα του προϊόντος. Έπειτα από παρατεταμένη έκθεση του προϊόντος σε υψηλές θερμοκρασίες, περιμένετε λίγα λεπτά πριν βάλετε το παιδί μέσα.
- Οι ενέργειες ανοίγματος, ρύθμισης και κλεισίματος του καθίσματος φαγητού πρέπει να πραγματοποιούνται αποκλειστικά από έναν ενήλικα.
- **ΠΡΟΣΟΧΗ:** Κατά τις ενέργειες ανοίγματος ή κλεισίματος, βεβαι-

ωθείτε ότι το παιδί βρίσκεται σε ασφαλή απόσταση. Κατά τις ενέργειες ρύθμισης, βεβαιωθείτε ότι τα κινητά τμήματα του καθίσματος για καρέκλα δεν έρχονται σε επαφή με το σώμα του παιδιού.

- **ΠΡΟΣΟΧΗ:** Η χρήση των ζωνών ασφαλείας με υφασμάτινο διαχωριστικό ποδιών είναι απαραίτητη για την ασφάλεια του παιδιού.
- **ΠΡΟΣΟΧΗ:** Ο δίσκος από μόνος του δεν εγγυάται την ασφαλή συγκράτηση του παιδιού. Χρησιμοποιείτε πάντα τις ζώνες ασφαλείας!
- Μην ανοίγετε ή κλείνετε το καρεκλάκι με το παιδί καθισμένο σε αυτό.
- Όταν δεν χρησιμοποιείται, κρατήστε το κάθισμα φαγητού μακριά από το παιδί.

#### ΣΥΜΒΟΥΛΕΣ ΓΙΑ ΤΟΝ ΚΑΘΑΡΙΣΜΟ ΚΑΙ ΤΗ ΣΥΝΤΗΡΗΣΗ

Οι ενέργειες καθαρισμού και συντήρησης πρέπει να πραγματοποιούνται μόνο από έναν ενήλικα. Ελέγχετε τακτικά το κάθισμα φαγητού για να διαπιστώσετε ενδεχόμενα σπασίματα, ζημιές ή απουσία τμημάτων: στην περίπτωση αυτή μην το χρησιμοποιήσετε. Καθαρίστε τα πλαστικά τμήματα με ένα υγρό πανάκι.

-  Πλένετε στο χέρι με κρύο νερό
-  Μην χρησιμοποιείτε χλωρίνη
-  Μην στεγνώνετε στο στεγνωτήρα
-  Μην το σιδερώνετε
-  Μην κάνετε στεγνό καθάρισμα

#### ΠΡΩΤΗ ΣΥΝΑΡΜΟΛΟΓΗΣΗ ΚΑΙ ΕΓΚΑΤΑΣΤΑΣΗ

1. Περιστρέψτε το πίσω ποδαράκι προς τα έξω μέχρι να ακούσετε το “κλικ που επιβεβαιώνει τη σύνδεση (Εικ. 1).
2. Περιστρέψτε το κάθισμα “**B**” μέχρι να ακούσετε το “κλικ” που επιβεβαιώνει τη σύνδεση (Εικ. 2).
3. Ρυθμίστε το ύψος του καθίσματος σπρώχνοντας προς τα επάνω και φροντίζοντας να κρατάτε ακίνητο τον σωλήνα μπροστινής στήριξης (Εικ. 3).
4. Συνδέστε την πλάτη “**A**” στους πλαινούς σωλήνες σπρώχνοντας τους μεταλλικούς πείρους μέχρι να ακούστε το κλικ που επιβεβαιώνει τη σύνδεση (Εικ. 4).
5. ντύστε την πλάτη με το ύφασμα (Εικ. 5) και εισαγά-

γετε τις σχισμές του υφάσματος στους πλαστικούς πείρους που υπάρχουν στην πίσω πλευρά της πλάτης “**A**” (Εικ. 6).

6. Τοποθετήστε τον δίσκο “**F**” συνδέοντας τα κινητά άκρα του δίσκου στα στηρίγματα σύνδεσης “**G**” μέχρι να ακούσετε το κλικ που επιβεβαιώνει τη σύνδεση (Εικ. 7). Σηκώστε τον δίσκο “**F**” και τοποθετήστε το διαχωριστικό ποδιών “**I**” στην ειδική σχισμή μέχρι να ακούσετε το κλικ που επιβεβαιώνει τη σύνδεση (Εικ. 8).
7. Το κάθισμα φαγητού ρυθμίζεται σε 4 διαφορετικά ύψη. Για να ρυθμίσετε το ύψος του καθίσματος, αρκεί να πιάσετε την πλάτη “**A**” και να τραβήξετε προς τα επάνω (Εικ. 9). Για να χαμηλώσετε το κάθισμα, πιέστε τα πλήκτρα ρύθμισης ύψους καθίσματος “**O**” και αφήστε τα στο επιθυμητό ύψος (Εικ. 10). Σε κάθε θέση θα ακουστεί ένα “κλικ” που επιβεβαιώνει το σωστό μπλοκάρισμα του καθίσματος στο επιθυμητό ύψος.

**ΠΡΟΣΟΧΗ:** Κάνετε πάντα αυτές τις ενέργειες αφού πρώτα βγάλετε το παιδί από το κάθισμα φαγητού.

**ΠΡΟΣΟΧΗ:** Ελέγξτε ώστε οι δύο πλευρές να είναι συνδεδεμένες στο ίδιο ύψος.

8. Τοποθετήστε το κάθισμα φαγητού στην καρέκλα. Για τη χρήση αυτού του προϊόντος συνιστάται το κάθισμα να έχει τις ελάχιστες υποδεικνυόμενες διαστάσεις που υποδεικνύονται στην Εικ. 11. Συνδέστε τα πίσω λουριά στερέωσης “**M**” περνώντας τους πίσω από την πλάτη της καρέκλας του ενήλικα (Εικ. 12) και τα κάτω λουριά στερέωσης “**N**” γύρω από το κάθισμα της καρέκλας του ενήλικα (Εικ. 13). Βεβαιωθείτε ότι ακούσατε το “κλικ” που επιβεβαιώνει τη σωστή σύνδεση. Τραβήξτε το ελεύθερο άκρο των κάτω και πίσω λουριών και ρυθμίστε το μήκος έτσι ώστε να τεντώσουν και το κάθισμα φαγητού να στερεωθεί καλά στη καρέκλα (Εικ. 14).

9. Μετά τη στερέωση του καθίσματος φαγητού και στην πλάτη της καρέκλας του ενήλικα, μπορείτε να τοποθετήσετε το παιδί με τον εξής τρόπο:
  - a. Αποσυνδέστε τις διχάλες των ζωνών ασφαλείας τριών σημείων “**D**” (Εικ. 15).
  - b. Τοποθετήστε το παιδί στο κάθισμα φαγητού και ασφαλίστε το με τις ζώνες “**D**” (Εικ. 16). Βεβαιωθείτε ότι οι διχάλες των ζωνών είναι σωστά στερεωμένες.
10. Για να διευκολυνθεί η τοποθέτηση του παιδιού, μπορείτε να αφαιρέσετε τον δίσκο “**F**” ακολουθώντας τις παρακάτω οδηγίες:
  - a. Πατήστε τον μοχλό αποσύνδεσης του διαχωριστικού ποδιών “**L**” (Εικ. 17) και ανυψώστε το διαχωριστικό ποδιών “**I**” (Εικ. 18).
  - b. Πατήστε τα πλήκτρα αποσύνδεσης δίσκου “**H**” και τραβήξτε προς το μέρος σας (Εικ. 19).

## ΧΡΗΣΗ ΩΣ ΚΑΡΕΚΛΑ

# ΣΗΜΑΝΤΙΚΟ! ΔΙΑΒΑΣΤΕ ΠΡΟΣΕΚΤΙ-

# ΚΑ ΤΙΣ ΟΔΗΓΙΕΣ ΚΑΙ ΦΥΛΑΞΤΕ ΤΙΣ ΓΙΑΤΙ ΜΠΟΡΕΙ ΝΑ ΤΙΣ ΧΡΕΙΑΣΤΕΙΤΕ ΣΤΟ ΜΕΛΛΟΝ.

Μόνο για οικιακή χρήση.

- **ΠΡΟΣΟΧΗ:** Μην αφήνετε ποτέ το παιδί σας χωρίς επιτήρηση.
- **ΠΡΟΣΟΧΗ:** Πριν από τη χρήση, να ελέγχετε πάντα την ασφάλεια και τη σταθερότητα της καρέκλας.
- Αυτό το προϊόν είναι κατάλληλο για παιδιά που μπορούν να περπατήσουν και να καθίσουν μόνα τους.
- Ηλικία χρήσης: Από 12 έως 36 μηνών, έως τα 15 kg max
- **ΠΡΟΣΟΧΗ:** Αυτή η καρέκλα πρέπει να χρησιμοποιείται ΜΟΝΟ στο πάτωμα.
- **ΠΡΟΣΟΧΗ:** Όταν χρησιμοποιείται ως καρέκλα, ΝΑ ΚΡΥΒΕΤΕ ΠΑΝΤΑ ΤΑ ΣΥΣΤΗΜΑΤΑ ΣΥΓΚΡΑΤΗΣΗΣ κάτω από την υφασμάτινη επένδυση.
- **ΠΡΟΣΟΧΗ:** Μην το χρησιμοποιείτε σε υπερυψωμένες επιφάνειες (τραπέζια, καρέκλες, κ.λπ.), να το τοποθετείτε αποκλειστικά σε επίπεδες και σταθερές επιφάνειες.
- **ΠΡΟΣΟΧΗ:** Μην αφήνετε το παιδί σας να σηκωθεί στην καρέκλα για να αποφύγει τον κίνδυνο πτώσης.
- **ΠΡΟΣΟΧΗ:** Μην επιτρέπετε σε άλλα παιδιά να παίζουν χωρίς επίβλεψη κοντά στην καρέκλα ή να σκαρφαλώνουν σε αυτήν.
- **ΠΡΟΣΟΧΗ:** Μην χρησιμοποιείτε την καρέκλα αν οποιοδήποτε τμήμα είναι σπασμένο, σχισμένο ή

απουσιάζει.

- **ΠΡΟΣΟΧΗ:** Μην χρησιμοποιείτε την καρέκλα για διαφορετικές χρήσεις από αυτές για τις οποίες κατασκευάστηκε.
- **ΠΡΟΣΟΧΗ:** ΜΗΝ τοποθετείτε αυτό το προϊόν κοντά σε ένα παράθυρο καθώς μπορεί να χρησιμοποιηθεί ως βήμα από το παιδί και να προκαλέσει την πτώση του παιδιού από το παράθυρο.
- **ΠΡΟΣΟΧΗ:** Να έχετε επίγνωση για τυχόν κίνδυνο γυμνής φωτιάς και άλλες πηγές ισχυρής θερμότητας στην περιοχή του προϊόντος.
- **ΠΡΟΣΟΧΗ:** ΜΗΝ τοποθετείτε αυτό το προϊόν κοντά σε παράθυρο, όπου υπάρχουν κορδόνια από κουρτίνες ή από ρολά, υπάρχει κίνδυνος στραγγαλισμού του παιδιού.
- Πριν τη συναρμολόγηση, βεβαιωθείτε ότι το προϊόν και όλα τα στοιχεία του, δεν παρουσιάζουν τυχόν ζημιές που οφείλονται στη μεταφορά. Σε μια τέτοια περίπτωση, το προϊόν δεν πρέπει να χρησιμοποιείται και πρέπει να φυλάσσεται μακριά από τα παιδιά.
- Οι ενέργειες ανοίγματος, ρύθμισης και κλεισίματος της καρέκλας πρέπει να πραγματοποιούνται αποκλειστικά από έναν ενήλικα.
- Μη χρησιμοποιείτε εξαρτήματα, ανταλλακτικά ή εξαρτήματα που δεν προμηθεύει ή εγκρίνει ο κατασκευαστής.
- Μην μετακινείτε ποτέ την καρέκλα με το παιδί καθισμένο σε αυτήν.
- Να χρησιμοποιείται πάντα υπό την επίβλεψη ενός ενήλικα.
- Μην αφήνετε να κάθονται στην καρέκλα περισσότερα από ένα παιδί κάθε φορά για να μην επηρεάζεται

η σταθερότητά της.

- **ΠΡΟΣΟΧΗ:** Να βεβαιώνετε ότι στο χώρο που πρόκειται να χρησιμοποιηθεί η καρέκλα, δεν υπάρχουν αντικείμενα ή έπιπλα που εμποδίζουν ή επηρεάζουν τη σωστή χρήση.
- **ΠΡΟΣΟΧΗ:** Μην τη χρησιμοποιείτε κοντά σε σκάλες, υπερυψωμένες, κεκλιμένες, ανώμαλες επιφάνειες ή κοντά σε πισίνες.
- Αυτό το καθισματάκι προορίζεται αποκλειστικά για χρήση στο σπίτι και σε στεγνές επιφάνειες.
- Η παρατεταμένη έκθεση του προϊόντος στον ήλιο μπορεί να αποχρωματίσει τα υφάσματα. Μετά από παρατεταμένη έκθεση σε υψηλές θερμοκρασίες περιμένετε μερικά λεπτά πριν χρησιμοποιήσετε το προϊόν.
- Όταν η καρέκλα δεν χρησιμοποιείται, πρέπει να φυλάσσεται μακριά από τα παιδιά.

11. Για να χρησιμοποιηθεί το προϊόν ως καρέκλα πρέπει να αφαιρέσετε τον δίσκο όπως υποδεικνύεται στο σημείο 10.
12. Για να χρησιμοποιήσετε το προϊόν ως καρέκλα, πρέπει να βγάλετε τις ζώνες ασφαλείας "D" από το ύφασμα (Εικ. 20) και να τις αποθηκεύσετε στους ειδικούς χώρους για τις ζώνες ασφαλείας "E", που υπάρχουν κάτω από το ύφασμα του καθίσματος (Εικ. 21).
13. Αφαιρέστε τα λουριά στερέωσης στην καρέκλα του ενήλικα "M" και "N" και φυλάξτε τα σε ασφαλές μέρος.

#### EN 17191: 2021

#### ΚΛΕΙΣΙΜΟ ΚΑΙ ΜΕΤΑΦΟΡΑ

14. Ρυθμίστε την καρέκλα "B" μετακινώντας την στο χαμηλότερο σημείο όπως εξηγείται στο σημείο 7.
15. Ξεμπλοκάρτε το διαχωριστικό ποδιών "I" όπως υποδεικνύεται στο σημείο 10a.
16. Τραβήξτε τον μοχλό απασφάλισης του καθίσματος "C" και ανυψώστε το κάθισμα "B" (Εικ. 22-23).
17. Τραβήξτε ελαφρά τα πίσω πόδια και περιστρέψτε τα μέχρι να κλείσει το προϊόν (Εικ. 24).

#### ΑΦΑΙΡΕΣΗ/ΤΟΠΟΘΕΤΗΣΗ ΕΠΕΝΔΥΣΗΣ

Η επένδυση του προϊόντος μπορεί να αφαιρεθεί για



να πλυθεί, ακολουθώντας τις οδηγίες που παρέχονται στην ετικέτα πλύσης.

18. Αφαιρέστε τον δίσκο **"F"** όπως υποδεικνύεται στο σημείο 10.

19. Αποδεσμεύστε τα 4 λάστιχα που υπάρχουν κάτω από το κάθισμα (Εικ. 25).

20. Βγάλτε τις ζώνες ασφαλείας **"D"** από το ύφασμα όπως υποδεικνύεται στο σημείο 12.

21. Βγάλτε το ύφασμα από τους πλαστικούς πείρους που υπάρχουν στην πίσω πλευρά της πλάτης (Εικ. 26), τώρα μπορείτε να σηκώσετε το ύφασμα.

Για να τοποθετήσετε ξανά την επένδυση στο προϊόν, εκτελέστε τις ενέργειες που περιγράφονται πιο πάνω αντίστροφα.

## **ΕΓΓΥΗΣΗ**

Το προϊόν παρέχει εγγύηση για κάθε παράλειψη συμμόρφωσης υπό κανονικές συνθήκες χρήσης όπως προβλέπεται από τις οδηγίες χρήσης. Συνεπώς, η εγγύηση δεν θα ισχύει, αν οι ζημιές οφείλονται σε ακατάλληλη χρήση, φθορά ή τυχαία γεγονότα. Για τη διάρκεια της εγγύησης σχετικά με παραλείψεις συμμόρφωσης, ανατρέξτε στις ειδικές διατάξεις των εθνικών κανονισμών που ισχύουν στη χώρα αγοράς, εφόσον προβλέπονται.

# TR CHAIRY

## PARÇALAR

- A - Sırt desteği
- B - Koltuk
- C - Koltuk serbest bırakma kolu
- D - Emniyet kemeri
- E - Emniyet kemeri bölmesi
- F - Sökülebilir tepsi
- G - Tepsiyi takmaya yönelik destekler
- H - Tepsi serbest bırakma düğmeleri
- I - Tepsi bacak arası kayışı
- L - Bacak arası kayışı serbest bırakma kolu
- M - Arka bağlama kayışları
- N - Alt bağlama kayışları
- O - Koltuk yüksekliği ayar düğmeleri
- P - Kaymaz destek ayakları

## YÜKSELTİCİ KOLTUK MODUNDA KULLANIM

# ÖNEMLİ! DİKKATLE OKU- YUNUZ VE İLERİ- DE BAŞVURMAK İÇİN SAKLAYINIZ.

**UYARI:** KULLANMAYA BAŞLAMADAN ÖNCE ÜRÜNÜN TÜM PLASTİK POŞETLERİ VE AMBALAJ MALZEMELERİNİ ÇIKARIP ATINIZ VE BUNLARI ÇOCUKLARIN ULAŞAMAYACAKLARI YERLERDE SAKLAYINIZ.

Yalnızca evde kullanım içindir.

- **UYARI:** Çocuğu asla yalnız bırakmayınız.
- **UYARI:** Daima emniyet kemerlerini kullanınız ve doğru şekilde bağlandığını kontrol ediniz.
- **UYARI:** Daima sandalye/oturak bağlantı sistemlerini kullanınız ve kullanımdan önce doğru şekilde bağlandığını kontrol ediniz.

- **UYARI:** Yetişkin sandalyesi üzerindeki ürünün güvenli olup olmadığını ve dengesini kullanmadan önce daima kontrol ediniz.
- **UYARI:** Bu ürünü tabure ya da bank üzerinde kullanmayınız.
- **UYARI:** Bu ürün, yardım almadan düzgün oturabilen (en az 6 aylık) 36 aya kadar olan veya maksimum 15 kg. ağırlığındaki çocuklara yöneliktir.
- Bu ürünü kullanırken, yetişkin sandalyesinin tavsiye edilen minimum boyutları şunlardır: Koltuk genişliği 360 mm; Koltuk derinliği 390 mm; sırt desteğinin yüksekliği 350 mm.
- Sandalyeye monte edilebilir koltuğun yerleştirildiği yetişkin sandalyesinin, çocuğun kendini itmek için ayaklarını masaya veya başka herhangi bir yapıya yaslamasına imkan veren bir pozisyonda olmadığından emin olunuz; aksi durumda, sandalyeye monte edilebilir koltuğu destekleyen yetişkin sandalyesi devrilebilir.
- Herhangi bir parçası kırık, kopmuş veya eksik ise, sandalyeye monte edilebilir koltuğu kullanmayınız.
- Üretici tarafından onaylananların haricindeki aksesuarları veya yedek parçaları kullanmayınız.
- Yükseltici koltuğu; kırık veya dengesiz sandalyelerde, katlanır sandalyelerde, sallanan sandalyelerde veya kolçaklı sandalyelerde kesinlikle kullanmayınız.
- Yükseltici koltuğu bir defada birden fazla çocuk için kullanmayınız.
- Sandalye yükseltici koltuğunu sandalyeye bağlamadan önce, zeminin ve sandalyenin

oturma yerinin tamamen yatay olduğunu daima kontrol ediniz; ürünü, eğimli bir yüzeye yerleştirilmiş sandalyelere kesinlikle monte etmeyiniz.

- Başka çocukların yükseltici koltuğun yakınında denetimsiz olarak oynamasına izin vermeyiniz.
- Ürünü, yüksek mama sandalyelerine monte etmeyiniz.
- Ürünü, çocuğun otomobilde yolculuk etmesi için kullanmayınız.
- Bu ürünün yüksek bir yüzey üzerinde kullanılması tehlikelidir.
- Yükseltici koltukta, çocuklar tarafından yutulabilecek küçük nesnelere bırakmayınız.
- Yükseltici koltuğu perde kordonlarının, pencerelerin veya ısı kaynaklarının yakınında kullanmayınız.
- Ürünü, kesinlikle yüzme havuzunda yüzme yardımcısı veya yüzer sandalye olarak kullanmayınız.
- Yükseltici koltuğu doğrudan yere koyarak kullanmayınız.
- Uzun süre doğrudan güneş ışığına maruz kalması, ürünün renginin solmasına neden olabilir. Ürün uzun süre yüksek sıcaklığa maruz kalmışsa, çocuğunuzu içine yerleştirmeden önce birkaç dakika bekleyiniz.
- Yükseltici koltuğu açma, kapatma ve ayarlama işlemleri; yalnızca bir yetişkin tarafından gerçekleştirilmelidir.
- **UYARI:** Açma veya kapatma işlemleri sırasında, çocuğunuzun güvenli bir mesafede olduğundan emin olunuz. Ayarlama işlemleri sırasında, yükseltici koltuğun hareketli kısımlarının çocuğun vücuduna değmediğinden emin olunuz.

• **UYARI:** Çocuğunuzun güvenliğini garantilemek için, kumaş bacak arası kayışına sahip emniyet kemerlerinin kullanılması şarttır.

- **UYARI:** tek başına faaliyet tepsi, çocuğunuzun güvenliğini garanti etmez. Emniyet kemerlerini daima kullanınız!
- Üstünde çocuk oturuyorken, yükseltici koltuğu açıp kapatmayınız.
- Kullanılmadığı zamanlarda, yükseltici koltuk, çocukların erişemeyeceği yerlerde tutulmalıdır.

#### TEMİZLİK VE BAKIM ÖNERİLERİ

Ürünün temizliği ve bakımı, yalnızca bir yetişkin tarafından yapılmalıdır. Yükseltici koltuğu kırık, hasarlı veya eksik parçalar bakımından periyodik olarak kontrol ediniz: bu durumdayken kullanmayınız. Plastik kısımları yumuşak, nemli bir bezle temizleyiniz.



Soğuk suda elde yıkayınız



Ağartıcı kullanmayınız



Kurutma makinesinde kurutmayınız



Ütülemeyiniz



Kuru temizlemeye vermeyiniz

#### İLK MONTAJ VE KURULUM

1. Bir "klik" sesi ile yerine oturduğunu duyana kadar, arka ayağı dışa doğru döndürünüz (Şek. 1).
2. Bir "klik" sesi ile yerine oturduğunu duyana kadar, koltuğu "B" döndürünüz (Şek. 2).
3. Öndeki destek borusunun hareket etmesini engellediğinizden emin olarak, koltuğu yukarıya doğru itmek suretiyle koltuk yüksekliğini ayarlayınız (Şek. 3).
4. Metal pimleri, bir klik sesi ile yerlerine geçtiğini duyana kadar iterek, sırt desteğini "A" yanallara takınız (Şek. 4).
5. Sırt desteğinin üstünü kumaşla kapatınız (Şek. 5) ve kumaşın düğme deliklerini, sırt desteğinin "A" arka kısmında yer alan plastik pimplere sabitleyiniz (Şek. 6).
6. Tepsiyi "F", tepsinin hareketli uç parçalarını, bir klik sesi ile yerlerine geçtiklerini duyana kadar ataşman desteklerine "G" tutturarak monte ediniz (Şek. 7). Ardından, tepsiyi "F" kaldırınız ve bacak arası kayışı "I", klik sesi ile yerine geçtiğini duyana kadar uygun yuvasına takınız (Şek. 8).
7. Yükseltici koltuk, 4 farklı yükseklikte ayarlanabilir; koltuğun yüksekliğini ayarlamak için, sırt desteğini "A" tutup yukarıya doğru çekmeniz yeterlidir (Şek.

9). Koltuk yüksekliğini azaltmak için, koltuk yüksekliği ayar düğmelerine “O” basınız ve istediğiniz yüksekliğe ulaştıktan sonra serbest bırakınız (Şek. 10). Her konum için, koltuğun istenilen yükseklikte yerine doğru bir şekilde kilitlendiğini doğrulayan bir “klik” sesi duyulacaktır.

**UYARI:** Bu işlemleri daima çocuğunuzu yükseltici koltuktan kaldırdıktan sonra gerçekleştiriniz.

**UYARI:** Her iki tarafın da aynı yükseklikte yerine kilitlendiğini kontrol ediniz.

8. Yükseltici koltuğu, sandalyenin üstüne yerleştiriniz; bu ürünü kullanmak için, sandalyenin Şek. 11’de belirtilen minimum ebatlara sahip olduğunu kontrol ediniz. Arka bağlama kayışlarını “M”, yetişkin sandalyesinin sırt desteğinin arkasından (Şek. 12) ve alt bağlama kayışlarını “N” yetişkin sandalyesinin koltuğunun altından (Şek. 13) geçirerek takınız. Yerine doğru bir şekilde kilitlendiğini doğrulayan “klik” sesini duyduğunuzdan emin olunuz. Alt ve arka kayışların serbest ucunu çekerek doğru bir şekilde sıkışana ve sandalye yükseltici koltuk, sağlamca yerine bağlanıncaya kadar, uzunluğu ayarlayınız (Şek. 14).

9. Sandalye yükseltici koltuk, yetişkin sandalyesinin koltuğuna ve sırt desteğine sağlamca bağlandıktan sonra, çocuğunuzu aşağıdaki gibi içine yerleştirebilirsiniz:

a. Üç noktalı emniyet kemerinin “D” çatallarını serbest bırakınız (Şek. 15).

b. Çocuğu yükseltici koltuğun üzerine yerleştirerek, emniyet kemeriyle “D” bağlayınız (Şek. 16). Kemerlerin ve tokanın düzgünce takılmış olduğunu kontrol ediniz.

10. Çocuğu koltuğa daha kolay yerleştirmek için, tepsi “F”, aşağıdaki talimatlar izlenerek çıkarılabilir:

a. Bacak arası kayışı serbest bırakma koluna “L” basınız (Şek. 17) ve bacak arası kayışını “I” çıkarınız (Şek. 18).

b. Tepsi serbest bırakma düğmelerine “H” basınız ve kendinize doğru çekiniz (Şek. 19).

## KOLTUK MODUNDA KULLANIM

# ÖNEMLİ! DİKKATLİ BİR ŞEKİLDE OKUYUNUZ VE İLERİDE BAŞVURMAK ÜZERE SAKLAYINIZ.

Yalnızca evde kullanım içindir.

• **UYARI:** Asla çocuğunuzu göze-

timsiz bırakmayın.

• **UYARI:** Kullanmadan önce, sandalyenin güvenliğini ve dengesini daima kontrol ediniz.

• Bu ürün, yardım almadan yürüye-bilen ve oturabilen çocuklar için tasarlanmıştır.

• İzin verilen kullanım yaşı: 12 ila 36 ay, maks. 15 kg

• **UYARI:** Bu koltuk YALNIZCA yerde kullanılmalıdır.

• **UYARI:** Koltuk modunda kullanırken, BAĞLAMA SİSTEMLERİNİ DAİMA kumaş kaplamanın altına SAKLAYINIZ.

• **UYARI:** Yükseltilmiş yüzeylerde (masalar, sandalyeler vs.) kullanmayınız, yalnızca düz ve seviyeli yüzeylere konumlandırınız.

• **UYARI:** Düşme riskinden kaçınmak için, çocuğunuzun sandalyenin üzerinde ayakta durmasına izin vermeyiniz.

• **UYARI:** Diğer çocukların, sandalyenin yakınlarında denetimsiz oynamasına veya sandalyeye tırmanmasına izin vermeyiniz.

• **UYARI:** Herhangi bir parçası kırılmış, yırtılmış veya eksik ise sandalyeyi kullanmayınız.

• **UYARI:** Sandalyeyi, tasarlanan kullanım amacı dışında başka herhangi bir amaçla kesinlikle kullanmayınız.

• **UYARI:** Bu ürünü, çocuk tarafından basamak olarak kullanılabileceğinden ve çocuğun pencereden düşmesine neden olabileceğinden, pencere yakınına YERLEŞTİRMEYİN.

• **UYARI:** Ürünün çevresinde açık ateş ve diğer güçlü ısı kaynaklarının oluşma riskinin farkında olun.

• **UYARI:** Bu ürünü, perde veya stor perde iplerinin bir çocuğu boğa-

bileceği bir pencere yakınına YERLEŞTİRMEYİN.

- Montajdan önce, ürünün ve bileşenlerinin taşıma sırasında hasar görmemiş olduğundan emin olunuz. Aksi halde, kullanmayınız ve çocukların erişiminden uzak tutunuz.
- Sandalye, yalnızca bir yetişkin tarafından açılmalı, ayarlanmalı ve kapatılmalıdır.
- Üretici tarafından temin edilmemiş veya onaylanmamış bileşenleri, değiştirme parçalarını veya aksesuarları kullanmayınız.
- Üstünde çocuk oturuyorken, sandalyeyi kesinlikle taşımayınız.
- Daima yetişkin gözetimi altında kullanınız.
- Dengesini bozmamak için, bir defada birden fazla çocuğun sandalyeye oturmasına izin vermeyiniz.
- **UYARI:** Sandalyenin kullanılacağı alanda, doğru kullanımı engelleyebilecek veya doğru kullanımı bozabilecek cisimlerin veya mobilyanın bulunmadığını kontrol ediniz.
- **UYARI:** Merdivenlerin ve yüksek, eğimli, eşit olmayan yüzeylerin veya yüzme havuzlarının çevresinde kullanmayınız.
- Bu sandalye yalnızca evde ve kuru yüzeyler üzerinde kullanılmak üzere düşünülmüştür.
- Uzun süreler boyunca doğrudan güneş ışığına maruz kalma, kumaşların solmasına neden olabilir. Yüksek sıcaklıklara uzun süre maruz kaldıktan sonra, ürünü kullanmadan önce birkaç dakika bekleyiniz.
- Kullanmadığınız zamanlarda sandalyeyi çocuklardan uzak bir yerde depolayınız.

11. Ürünü koltuk modunda kullanmak için, tepsi, madde 10'da belirtildiği gibi çıkarılmalıdır.
12. Ürünü sandalye modunda kullanmak için, emniyet kemeri "D" kumaştan çıkarılmalı (Şek. 20) ve koltuğun kumaş kaplamasının altında yer alan emniyet kemeri bölmesine "E" yerleştirilmelidir (Şek. 21).
13. Bağlama kayışlarını yetişkin koltuğundan "M" ve "N" çıkarınız ve güvenli bir yerde depolayınız.

#### EN 17191: 2021

#### KATLAMA VE TAŞIMA

14. Koltuğu "B", madde 7'de açıklandığı gibi en alçak noktaya hareket ettirerek ayarlayınız.
15. Madde 10'a da belirtildiği gibi bacak arası kayışının "I" kilidini açınız.
16. Koltuk serbest bırakma kolunu "C" çekiniz ve koltuğu "B" yükseltiniz (Şek. 22-23).
17. Hafifçe arka ayaklardan çekiniz ve ürünü katlamak için arka ayakları döndürünüz (Şek. 24).

#### ÖRTÜNÜN / KAPLAMANIN ÇIKARILMASI

Ürünün üzerinde yer alan örtü, yıkama etiketinde verilen talimatlara uygun olarak çıkarılabilir ve yıkanabilir.

18. Madde 10'da gösterildiği gibi tepsiyi "F" çıkarınız.
19. Koltuğun altında bulunan 4 elastik kayışı serbest bırakınız (Şek. 25).
20. Madde 12'de gösterildiği gibi, emniyet kemerlerini "D" çekip kumaştan çıkartınız.
21. Kumaşı, sırt desteğinin arka kısmında yer alan plastik pimlerden serbest bırakınız (Şek. 26). Kumaş şimdi kaldırılabilir.

Kaplamayı tekrar ürüne takmak için, yukarıda gösterilen adımları ters sıra ile yineleyiniz.

#### GARANTİ

Ürün, talimatlarda belirtilen normal kullanım koşullarında, tüm uygunluk kusurlarına karşı garantilidir. Bu nedenle garanti; hatalı kullanım, aşınma veya kazara meydana gelen olaylardan kaynaklanan hasar durumunda geçerli değildir. Uygunluğa ilişkin kusurlara dair garantinin süresi için, mevcut olan durumlarda lütfen satın alınan ülkede geçerli ulusal kanunların özel hükümlerine bakınız.

# RO CHAIRY

## COMPONENTE

- A - Spătar
- B - Șezut
- C - Manetă pentru deblocare șezut
- D - Centuri de siguranță
- E - Compartiment centuri de siguranță
- F - Tavă detașabilă
- G - Suporturi de prindere a tăvii
- H - Butoane de decuplare tavă
- I - Centură dintre picioare tavă
- L - Manetă de decuplare a curelei dintre picioare
- M - Curele de prindere posterioare
- N - Curele de prindere inferioare
- O - Butoane de reglare a înălțimii șezutului
- P - Picioare de sprijin antialunecare

## UTILIZAREA ÎN MODUL ÎNĂLȚĂTOR

# IMPORTANT! CITIȚI CU ATENȚIE ȘI PĂȘ- TRAȚI PENTRU CON- SULTARE ULTERIOA- RĂ.

**AVERTISMENT:** ÎNAINTE DE FOLOSIRE, ÎNLĂȚURAȚI ORICE SAC DIN PLASTIC PRECUM ȘI TOATE ELEMENTELE AMBALAJULUI ȘI NU LE LĂSAȚI LA ÎNDEMÂNA COPILULUI.

Exclusiv pentru uz casnic.

- **AVERTISMENT:** Nu lăsați niciodată copilul nesupravegheat.
- **AVERTISMENT:** Utilizați întotdeauna sistemul de reținere și asigurați-vă că este corect fixat.
- **AVERTISMENT:** Utilizați întotdeauna sistemul de fixare pe scaun și asigurați-vă că este corect fixat, înainte de utilizare.
- **AVERTISMENT:** Verificați întotdeauna securitatea și stabilitatea

produsului montat pe scaunul de adult, înainte de utilizare.

- **AVERTISMENT:** Nu utilizați acest produs pe taburete sau bănci.
- **AVERTISMENT:** Acest produs este potrivit pentru copiii care pot să stea singuri în șezut (minimum 6 luni) și până la 36 de luni sau cu o greutate maximă de 15 kg.
- Dimensiunile minime ale scaunului pentru adulți recomandate pentru utilizarea acestui produs sunt: lățimea șezutului 360 mm; adâncimea șezutului 390 mm; înălțimea spătarului 350 mm.
- Asigurați-vă că scaunul pentru adulți pe care se montează înălțătorul este amplasat într-o poziție în care copilul nu poate să își folosească picioarele pentru a împinge sprijinindu-se de masă sau de orice structură și provocând astfel răsturnarea scaunului pentru adulți pe care este așezat înălțătorul.
- Nu utilizați înălțătorul dacă are vreo parte deteriorată, desprinsă sau lipsă.
- Nu utilizați accesorii sau piese de schimb diferite de cele aprobate de producător.
- Nu utilizați niciodată înălțătorul pe scaune instabile sau rupte, scaune pliabile, balansoare sau scaune cu cotiere.
- Nu așezați simultan mai mult de un copil pe înălțător.
- Înainte de a fixa înălțătorul în poziție verticală pe scaun, verificați întotdeauna dacă pardoseala și șezutul scaunului sunt perfect orizontale, nu utilizați produsul instalat pe scaun dacă pardoseala este înclinată.
- Nu permiteți altor copii să se joace

nesupravegheați lângă înălțător.

- Nu instalați produsul pe un scaun înalt.
- Nu utilizați produsul pentru a transporta copilul în mașină.
- Este periculos să utilizați produsul pe o suprafață cu supraelevație.
- Nu lăsați pe înălțător obiecte de mici dimensiuni care pot fi înghițite de copil.
- Nu utilizați înălțătorul în apropierea cablurilor pentru perdele, a ferestrelor sau a surselor de căldură puternică.
- Nu folosiți niciodată produsul pe post de colac de salvare sau saltea pentru piscină.
- Nu utilizați înălțătorul direct pe pardoseală.
- Expunerea prelungită la soare poate determina modificarea tonurilor culorilor produsului. După o expunere îndelungată la temperaturi ridicate, așteptați câteva minute înainte de a așeza bebelușul în produs.
- Operațiile de deschidere, reglare și închidere a înălțătorului trebuie efectuate exclusiv de un adult.
- **AVERTISMENT:** În timpul operațiilor de deschidere și închidere, păstrați distanța potrivită față de copil. În timpul operațiilor de reglare, asigurați-vă ca părțile mobile ale înălțătorului nu vin în contact cu corpul copilului.
- **AVERTISMENT:** Utilizarea centurilor de siguranță cu cureaua dintre picioare din material textil este indispensabilă pentru a garanta siguranța copilului.
- **AVERTISMENT:** Măsuța în sine nu garantează o susținere sigură a copilului. Utilizați întotdeauna centu-

rile de siguranță!


- Nu efectuați operațiile de deschidere și închidere a înălțătorului cu copilul așezat.
- Când nu folosiți înălțătorul, nu îl lăsați la îndemâna copilului.

#### SFATURI PENTRU CURĂȚARE ȘI ÎNȚEȚINERE

Operațiunile de curățare și întreținere trebuie să fie efectuate numai de către un adult. Verificați periodic dacă înălțătorul prezintă eventuale defecțiuni, deteriorări sau părți lipsă: în caz afirmativ, încetați folosirea produsului. Curățați părțile din plastic cu o lavetă umedă.

 Spălați manual în apă rece

 Nu folosiți înălbitori

 Nu uscați mecanic

 Nu călcați

 Nu curățați chimic

#### MONTAREA ȘI INSTALAREA PENTRU PRIMA DATĂ

1. Rotiți piciorul din spate spre exterior până când auziți sunetul de cuplare (Fig. 1).
  2. Rotiți șezutul „B” până când auziți sunetul de cuplare (Fig. 2).
  3. Reglați înălțimea șezutului prin împingerea acestuia în sus, având grijă să țineți ferm tubul de susținere frontal (Fig. 3).
  4. Fixați spătarul „A” pe tuburile laterale, împingând știfturile metalice până când auziți sunetul de cuplare (Fig. 4).
  5. Îmbrăcați spătarul cu materialul textil (Fig. 5) și introduceți fantele materialului textil în știfturile din plastic de pe spatele spătarului „A” (Fig. 6).
  6. Montați tava „F” prin cuplarea capetelor mobile ale tăvii la suporturile de cuplare „G” până când auziți sunetul de cuplare (Fig. 7). Apoi, ridicați tava „F” și introduceți cureaua dintre picioare „I” în fanta specială până când auziți sunetul de cuplare (Fig. 8).
  7. Înălțătorul poate fi reglat pe înălțime în 4 poziții diferite; pentru a regla înălțimea șezutului, este suficient să țineți de șezutul „A” și să îl trageți în sus (Fig. 9). Pentru a reduce înălțimea scaunului, apăsați butoanele de reglare a înălțimii șezutului „O” și eliberați-le la înălțimea dorită (Fig. 10). La fiecare poziție veți auzi un sunet de cuplare care confirmă blocarea corectă a șezutului la înălțimea dorită.
- AVERTISMENT:** Aceste operații trebuie efectuate întotdeauna după ce copilul a fost scos din înălțător.
- AVERTISMENT:** Asigurați-vă că ambele laturi sunt cuplate la aceeași înălțime.
8. Așezați înălțătorul pe scaun; pentru utilizarea acestui produs se recomandă ca scaunul să aibă dimensiunile minime prezentate în Fig. 11. Prindeți

curelele de fixare posterioare „M” trecându-le prin spatele spătarului scaunului pentru adulți (Fig. 12) și curelele de fixare inferioare „N” în jurul șezutului scaunului pentru adulți (Fig. 13). Asigurați-vă că se aude sunetul de cuplare care indică cuplarea corectă. Trageți capătul liber al curelelor inferioare și posterioare pentru a regla lungimea acestora astfel încât să fie trase bine și înălțătorul să fie bine ancorat pe scaun (Fig. 14).

9. Odată ce înălțătorul este fixat pe șezutul și pe spătarul scaunului pentru adulți, puteți să așezați copilul, procedând după cum urmează:
  - a. Eliberați cataramele centurilor de siguranță cu fixare în trei puncte „D” (Fig. 15).
  - b. Așezați copilul pe înălțător, fixându-l cu centurile de siguranță „D” (Fig. 16). Verificați dacă cataramele centurilor sunt bine fixate.
10. Pentru a așeza mai ușor copilul în înălțător, puteți demonta tava „F”, procedând după cum urmează:
  - a. Apăsăți maneta de decuplare a curelei dintre picioare „L” (Fig. 17) și ridicați cureaua dintre picioare „I” (Fig. 18).
  - b. Apăsăți butoanele de decuplare a tăvii „H” și trageți către dvs. (Fig. 19).

## UTILIZAREA ÎN MODUL SCAUN

# IMPORTANT! CITIȚI CU ATENȚIE ȘI PĂSTRAȚI ACEST DOCUMENT PENTRU CONSULTARE ULTERIOARĂ.

Exclusiv pentru uz casnic.

- **AVERTISMENT:** Nu lăsați nicio dată copilul nesupravegheat.
- **AVERTISMENT:** Înainte de utilizare, verificați mereu siguranța și stabilitatea scaunului.
- Acest produs este potrivit pentru copiii capabili să meargă și să se așeze singuri.
- Vârsta de utilizare: Între 12 și 36 de luni, până la 15 kg.
- **AVERTISMENT:** Acest scaun trebuie să fie utilizat NUMAI pe par-

doseală.

- **AVERTISMENT:** Atunci când este utilizat în modul scaun, ASCUNDEȚI ÎNTOTDEAUNA SISTEMELE DE REȚINERE sub învelișul textil.
- **AVERTISMENT:** Nu utilizați produsul pe suprafețe ridicate (mese, scaune etc.), ci așezați-l doar pe suprafețe plane și stabile.
- **AVERTISMENT:** Pentru a evita riscul de cădere, nu permiteți copilului să se ridice în picioare pe scaun.
- **AVERTISMENT:** Nu lăsați ca alți copii să se joace nesupravegheați în apropierea scaunului sau să se cațere pe acesta.
- **AVERTISMENT:** Nu utilizați scaunul dacă are vreo parte deteriorată, desprinsă sau lipsă.
- **AVERTISMENT:** Nu utilizați scaunul în alte scopuri decât cele pentru care a fost proiectat.
- **AVERTISMENT:** Acordați atenție riscului generat de flăcările deschise și alte surse de căldură în apropierea produsului.
- **AVERTISMENT:** NU AȘEZAȚI acest produs în apropierea unei ferestre, deoarece poate fi utilizat de copil ca treaptă, ceea ce ar genera pericolul de cădere de pe fereastră.
- **AVERTISMENT:** NU AȘEZAȚI acest produs în apropierea unei ferestre; cureaua jaluzelei sau șnururile draperiilor pot cauza strangularea copilului.
- Înainte de asamblare, verificați dacă produsul și toate componentele sale prezintă eventuale daune datorate transportului. În caz afirmativ, produsul nu trebuie utilizat și nu se va lăsa la îndemâna copiilor.
- Operațiunile de deschidere, reglare și



Închidere a scaunului trebuie efectuată exclusiv de un adult.

- Nu utilizați componente, piese de schimb sau accesorii care nu sunt furnizate sau aprobate de producător.
- Nu deplasați niciodată scaunul atât timp cât copilul este așezat în acesta.
- Utilizați întotdeauna scaunul sub supravegherea unui adult.
- Nu permiteți așezarea în scaun a mai multor copii odată pentru a nu-i periclita stabilitatea.
- **AVERTISMENT:** Asigurați-vă că în spațiul unde va fi așezat scaunul nu sunt prezente obiecte sau piese de mobilier care să împiedice folosirea corectă a acestuia.
- **AVERTISMENT:** Nu utilizați scaunul în apropierea scârilor, suprafețelor supraînălțate, înclinate, neuniforme sau a piscinelor.
- Acest scaun este conceput exclusiv pentru uz casnic și pe suprafețe uscate.
- Expunerea prelungită a produsului la soare poate determina decolorarea țesăturii. După o expunere îndelungată la temperaturi înalte așteptați câteva minute înainte de a utiliza produsul.
- Când nu este folosit, scaunul nu trebuie lăsat la îndemâna copiilor.

11. Pentru a utiliza produsul în modul scaun, scoateți tava așa cum este indicat la punctul 10.
12. Pentru a utiliza produsul în modul scaun, desfaceți centurile de siguranță „D” de pe materialul textil (Fig.20) și așezați-le în compartimentele speciale pentru centurile de siguranță „E”, amplasate sub materialul textil al scaunului (Fig. 21).
13. Scoateți curelele de fixare pe scaunul pentru adulți „M” și „N” și păstrați-le într-un loc sigur.

## ÎNCHIDERE ȘI TRANSPORT

14. Reglați scaunul „B”, aducându-l în punctul cel mai jos, așa cum este explicat la punctul 7.
15. Deblocați cureaua dintre picioare „I”, așa cum este indicat la punctul 10a.
16. Trageți maneta de deblocare a șezutului „C” și ridicați șezutul „B” (Fig. 22-23).
17. Trageți ușor picioarele posteriore și rotiți-le până când produsul este compactat (Fig. 24).

## ACOPERIREA / DESCOPERIREA

Materialul în care este învelit produsul poate fi scos pentru spălare, urmând instrucțiunile de pe eticheta de spălare.

18. Scoateți tava „F”, urmând indicațiile de la punctul 10.
19. Desfaceți cele 4 elastice prezente sub scaun (Fig. 25).
20. Desfaceți centurile de siguranță „D” de pe materialul textil, urmând indicațiile de la punctul 12.
21. Desfaceți materialul textil de pe știfturile de plastic prezente pe spatele spătarului (Fig. 26); acum, puteți scoate husa din material textil.

Pentru a scoate produsul, repetați operațiunile descrise mai sus în ordine inversă.

## GARANȚIE

Produsul este garantat împotriva oricărui defect de conformitate în condiții normale de utilizare conform specificațiilor din instrucțiunile de utilizare. Astfel, garanția nu se va aplica în cazul daunelor provocate de utilizarea necorespunzătoare, uzură sau evenimente accidentale. Pentru durata garanției cu privire la defectele de conformitate, consultați prevederile specifice din legislația națională aplicabilă în țara de achiziție, dacă sunt prevăzute.

**СЪСТАВНИ ЧАСТИ**

- A - Облегалка
- B - Седалка
- C - Лост за деблокиране на седалката
- D - Предпазни колани
- E - Отделение на предпазните колани
- F - Сваляща се табла
- G - Стойки за закачване на таблата
- H - Бутони за откачване на таблата
- I - Част от таблата между крачетата
- L - Лост за откачване на частта между крачетата
- M - Задни закрепващи колани
- N - Долни закрепващи колани
- O - Бутони за регулиране на височината на седалката
- P - Противоплъзгащи опорни крачета

**ИЗПОЛЗВАНЕ В РЕЖИМ С ПОВДИГНАТА СЕДАЛКА**

# ВАЖНО! ПРОЧЕТЕТЕ ВНИМАТЕЛНО И ЗАПАЗЕТЕ ЗА БЪДЕЩИ СПРАВКИ.

**ВНИМАНИЕ:** ПРЕДИ УПОТРЕБАТА ОТСТРАНЕТЕ ВСИЧКИ НАЙЛОНОВИ ТОРБИЧКИ И ОПАКОВЪЧНИ МАТЕРИАЛИ ОТ ПРОДУКТА И ГИ СЪХРАНЯВАЙТЕ НА НЕДОСТЪПНО ЗА ДЕЦА МЯСТО.

Само за домашна употреба.

- **ВНИМАНИЕ:** Никога не оставяйте детето без надзор.
- **ВНИМАНИЕ:** Винаги използвайте системата за задържане и се уверете, че е правилно закопчана.
- **ВНИМАНИЕ:** Преди употреба винаги използвайте системата за закрепване към стол за възраст-

ни и се уверете, че е правилно свързана.

- **ВНИМАНИЕ:** Преди употреба винаги проверявайте безопасността и стабилността на продукта, монтиран върху стол за възрастни.
- **ВНИМАНИЕ:** Не използвайте продукта върху столове без облегалка или пейки.
- **ВНИМАНИЕ:** Този продукт е подходящ за деца, които могат да седят самостоятелно (на възраст най-малко 6 месеца) и до 36 месеца или максимално тегло до 15 kg.
- Минималните размери на стола за възрастни, препоръчвани за употреба с този продукт, са: широчина на седалката 360 mm; дълбочина на седалката 390 mm; височина на седалката 350 mm.
- Уверете се, че столът за възрастни, на който е монтирано столчето, е поставен в положение, в което детето не може да използва краката си, за да се отблъсне от масата или всяка друга структура и да преобърне стола за възрастни, върху който е поставено столчето за хранене.
- Не използвайте столчето, ако има счупена, разкъсана или липсваща част.
- Не използвайте аксесоари или резервни части, различни от одобрените от производителя.
- Никога не поставяйте столчето върху нестабилни или счупени столове, сгъваеми, люлеещи се или столове с подлакътници.
- Не използвайте столчето с повече от едно дете наведнъж.



- Преди да закрепите столчето за хранене върху стола, се уверете, че подът и седалката на стола са идеално хоризонтални, не използвайте продукта, инсталиран на стол върху наклонен под.
- Не позволявайте на други деца да играят без надзор близо до столчето.
- Не поставяйте продукта на висок стол за хранене.
- Не използвайте продукта за транспортиране на детето в автомобил.
- Употребата на продукта на повдигната повърхност е опасна.
- Не оставяйте малки предмети върху столчето за хранене, които детето може да погълне.
- Не използвайте столчето за хранене в близост до въжета на завеси, прозорци или източници на силна топлина.
- Никога не използвайте продукта като спасителна жилетка или като столче за басейн.
- Не използвайте столчето за хранене директно върху пода.
- Продължителното излагане на слънце може да доведе до промяна в цветовете на продукта. След продължително излагане на продукта на високи температури изчакайте няколко минути, преди да поставите детето в него.
- Разгъването, регулирането и сгъването на столчето за хранене трябва да бъде извършвано само от възрастни.
- **ВНИМАНИЕ:** При сгъване и разгъване се уверете, че детето е на безопасно разстояние. По време

на операциите по регулиране се уверете, че подвижните части на столчето за хранене не влизат в контакт с тялото на детето.

- **ВНИМАНИЕ:** Използването на предпазните колани с текстилната част между крачетата е от съществено значение, за да се гарантира безопасността на детето.
- **ВНИМАНИЕ:** Само таблата не гарантира безопасно задържане на детето. Винаги закопчавайте предпазните колани!
- Не сгъвайте и не разгъвайте столчето за хранене, когато детето е седнало в него.
- Когато столчето за хранене не се използва, го дръжте далеч от детето.

#### ПРЕПОРЪКИ ЗА ПОЧИСТВАНЕ И ПОДДРЪЖКА

Почистването и поддръжката трябва да се изпълняват само от възрастни. Периодично проверявайте столчето за хранене за евентуални счупвания, повреди или липсващи части: в такъв случай не го използвайте. Почиствайте периодично пластмасовите части с кърпа, напоена с вода.



Перете на ръка в студена вода



Не избелвайте



Не сушете в сушилна машина



Не гладете



Не подлагайте на химическо чистене

#### ПЪРВИ МОНТАЖ И ИНСТАЛИРАНЕ

1. Завъртете задния крак навън, докато чуete „щракване“ за захващане (Фиг. 1).
2. Завъртете седалката **“В”**, докато чуete „щракване“ за захващане (Фиг. 2).
3. Регулирайте височината на седалката, като избутате седалката нагоре и внимавате да задържите предната опорна тръба неподвижна (Фиг. 3).
4. Закачете облегалката **“А”** към страничните тръби, като натиснете металните щифтове, докато чуete „щракване“ за захващане (Фиг. 4).
5. Облечете облегалката с текстилната част (Фиг. 5) и поставете текстилните процепи в пластмасовите щифтове на гърба на облегалката **“А”** (Фиг. 6).



6. Монтирайте таблата "F", като закачите подвижните краища на таблата към опорите "G", докато чуete „щракване“ за захващане (Фиг. 7). След това повдигнете таблата "F" и поставете частта между крачетата "I" в съответния отвор, докато чуete „щракване“ за захващане (Фиг. 8).
7. Столчето за хранене може да се регулира на 4 нива на височина; за да регулирате височината на седалката, е достатъчно да хванете облегалката "A" и да я издърпате нагоре (Фиг. 9). За да свалите височината на седалката, натиснете бутоните за регулиране на височината на седалката "O" и ги отпуснете до желаната височина (Фиг. 10). При всяка позиция ще се чуе „щракване“, потвърждаващо правилното заключване на седалката на желаната височина.
- ВНИМАНИЕ:** Винаги извършвайте тези операции, след като извадите детето от столчето за хранене.
- ВНИМАНИЕ:** Проверете дали и двете страни са захванати на еднаква височина.
8. Поставете столчето за хранене върху стола за възрастни; за употребата на този продукт се препоръчва столът да е с минималните размери, показани на Фиг.11. Закачете задните закрепващи колани "M", като ги прекарате зад облегалката на стола за възрастни (Фиг. 12), и долните закрепващи колани "N" около седалката на стола за възрастни (Фиг. 13). Уверете се, че чувате „щракване“, което указва правилно закачване. Издърпайте свободния край на долните и задните колани, за да регулирате дължината им така, че да са добре опънати и столчето за хранене да е добре закрепено към стола за възрастни (Фиг. 14).
9. След като столчето за хранене е закрепено към седалката и облегалката на стола за възрастни, детето може да бъде поставено по следния начин:
- Откопчайте катарамите на триточковите предпазни колани "D" (Фиг. 15).
  - Винаги разполагайте детето на столчето, като го обезопасите с предпазния колан "D" (Фиг. 16). Проверете дали катарамите на коланите са правилно закрепени.
10. За да се улесни поставянето на детето, е възможно да се свали таблата "F", като следвате следните инструкции:
- Натиснете лоста за освобождаване на частта между крачетата "L" (Фиг. 17) и повдигнете частта между крачетата "I" (Фиг. 18).
  - Натиснете бутоните за откъчване на таблата "H" и дръпнете към себе си (Фиг. 19).

## УПОТРЕБА В РЕЖИМ СЕДАЛКА

**ВАЖНО! ПРОЧЕТЕТЕ  
ВНИМАТЕЛНО  
И ЗАПАЗЕТЕ ЗА**

## БЪДЕЩИ СПРАВКИ.

Само за домашна употреба.

- **ПРЕДУПРЕЖДЕНИЕ:** Никога не оставяйте детето без надзор.
- **ПРЕДУПРЕЖДЕНИЕ:** Преди употреба винаги проверявайте безопасността и стабилността на столчето.
- Този продукт е подходящ за деца, които могат да вървят и седят самостоятелно.
- Възраст за използване: От 12 до 36 месеца до 15 kg.
- **ПРЕДУПРЕЖДЕНИЕ:** Този стол трябва да се използва САМО върху под.
- **ПРЕДУПРЕЖДЕНИЕ:** Когато се използва в режим стол, **ВИНАГИ ПРИКРИВАЙТЕ СИСТЕМИТЕ ЗА ОБЕЗОПАСЯВАНЕ** под текстилното покритие.
- **ПРЕДУПРЕЖДЕНИЕ:** Не използвайте върху повдигнати повърхности (маси, столове и т.н.), поставяйте само върху равни и стабилни повърхности.
- **ПРЕДУПРЕЖДЕНИЕ:** Не позволявайте на детето да се изправя на крака върху седалката, за да избегнете риска да падне.
- **ПРЕДУПРЕЖДЕНИЕ:** Не позволявайте на други деца да играят без наблюдение в близост до стола или да се качват в него.
- **ПРЕДУПРЕЖДЕНИЕ:** Не използвайте столчето, ако има счупена, разкъсана или липсваща част.
- **ПРЕДУПРЕЖДЕНИЕ:** Не използвайте стола за цели, различни от тези, за които е проектиран.

• **ПРЕДУПРЕЖДЕНИЕ:** Внимавайте за опасността от изгаряне от открити пламъци и други източници на силна топлина в близост до продукта.

• **ВНИМАНИЕ:** НЕ ПОСТАВЯЙТЕ този продукт близо до прозорец, детето може да го използва като стъпало, опасност от падане през прозореца.

• **ВНИМАНИЕ:** НЕ ПОСТАВЯЙТЕ този продукт близо до прозорец, детето може да се удуши в ремъка на щората или шнуровете на завесите.

• Преди сглобяване проверете продукта и всички негови компоненти за каквито и да било повреди, причинени при транспортиране. Ако има такива, продуктът не трябва да се използва и трябва да се съхранява извън обсега на деца.

• Разгъването, регулирането и сгъването на столчето за хранене трябва да бъде извършвано само от възрастни.

• Не използвайте компоненти, резервни части или аксесоари, които не са предоставени или одобрени от производителя.

• Никога не премествайте стола с детето вътре.

• Винаги използвайте под надзора на възрастен.

• Не позволявайте повече от едно дете да седи на столчето за хранене едновременно, то може да стане нестабилно.

• **ПРЕДУПРЕЖДЕНИЕ:** Проверете дали мястото, на което ще се използва столът, е свободно от предмети или обзавеждане,

които пречат или нарушават правилната употреба.

• **ПРЕДУПРЕЖДЕНИЕ:** Не използвайте в близост до стълби, издигнати, наклонени, неравни повърхности или басейни.

• Тази седалка е предназначена за домашна употреба и по сухи повърхности.

• Продължителното излагане на продукта на слънце може да предизвика промяна в цвета на тъканите. След продължително излагане на високи температури изчакайте няколко минути, преди да използвате продукта.

• Когато не се използва, столчето за хранене трябва да се съхранява на недостъпно за деца място.

11. За да използвате продукта в режим стол, извадете таблата, както е посочено в точка 10.

12. За да използвате продукта в режим стол, извадете предпазните колани "D" от текстилната част (Фиг. 20) и ги поставете в специалните отвори за предпазни колани "E" под текстилната част на седалката (Фиг. 21).

13. Свалете коланите за закрепване към стола за възрастни "M" и "N" и ги приберете на безопасно място.

## EN 17191: 2021

### СГЪВАНЕ И ТРАНСПОРТ

14. Регулирайте седалката "B", като я поставите в най-долно положение, както е обяснено в точка 7.

15. Деблокирайте частта между крачетата "I" както е показано в точка 10a.

16. Издърпайте лоста за деблокиране на седалката "C" и повдигнете седалката "B" (Фиг. 22-23).

17. Леко издърпайте задните крака и ги завъртете, докато продуктът се прибере (Фиг. 24).

### СЪБЛИЧАНЕ/ОБЛИЧАНЕ

Текстилната част на продукта може да се извади, за да се изпере, като се следват инструкциите на етикета.

18. Извадете таблата "F", както е посочено в точка 10.

19. Развържете 4-те ластика под седалката (Фиг. 25).

20. Извадете предпазните колани "D" от текстилната част, както е посочено в точка 12.

21. Извадете текстилната част от пластмасовите

цифтове на задната част на облегалката (Фиг. 26), вече можете да повдигнете текстилната част.

За да поставите обратно текстилната част върху продукта, изпълнете току-що описаните операции в обратен ред.

### **ГАРАНЦИЯ**

Продуктът има гаранция срещу всяка липса на съответствие при нормални условия на употреба, както е предвидено в инструкциите за употреба. Поради това гаранцията не се прилага в случай на щети, причинени от неправилна употреба, износване или случайни събития. В случай на липси на съответствието по време на срока на гаранцията, моля обърнете се към специфичните разпоредби на националното законодателство в сила в страната на покупката.

## КОМПОНЕНТЫ

- A - Спинка
- B - Сиденье
- C - Рычаг разблокировки сиденья
- D - Ремни безопасности
- E - Отделение для ремней безопасности
- F - Съёмный столик
- G - Опоры крепления столика
- H - Кнопки расцепления столика
- I - Разделительный ремень между ног столика
- L - Рычаг расцепления разделительного ремня между ног
- M - Задние крепежные ремни
- N - Нижние крепежные ремни
- O - Кнопки регулировки высоты сиденья
- P - Ножки с противоскользким покрытием

## ИСПОЛЬЗОВАНИЕ В КАЧЕСТВЕ СТУЛЬЧИКА-БУСТЕРА

# ВАЖНО: СОХРАНИТЬ ДЛЯ ОБРАЩЕНИЯ В БУДУЩЕМ.

**ВНИМАНИЕ:** ПЕРЕД ИСПОЛЬЗОВАНИЕМ СНИМИТЕ С ИЗДЕЛИЯ ВСЕ ВОЗМОЖНЫЕ ПЛАСТИКОВЫЕ ПАКЕТЫ И ЭЛЕМЕНТЫ УПАКОВКИ И ДЕРЖИТЕ ИХ ВДАЛИ ОТ ДЕТЕЙ.

Предусмотрено только для домашнего использования.

- **ВНИМАНИЕ:** Никогда не оставляйте ребёнка без присмотра.
- **ВНИМАНИЕ:** Используйте всегда систему удержания, которая должна быть правильно собрана и отрегулирована.
- **ВНИМАНИЕ:** Всегда используйте систему крепления к стулу и убеждайтесь перед использованием, что крепление - надёжное.

- **ВНИМАНИЕ:** Перед использованием всегда проверяйте безопасность и устойчивость изделия на стуле.
- **ВНИМАНИЕ:** Не используйте данное изделие на табуретках или скамьях.
- **ВНИМАНИЕ:** Данное изделие предназначено для детей, которые в состоянии сидеть самостоятельно (минимум 6 месяцев) возрастом до 36 месяцев или весом до 15 кг.
- Минимальные габаритные размеры стула для взрослых, на который должен устанавливаться стульчик-бустер: ширина сиденья 360 мм; глубина сиденья 390 мм; высота спинки 350 мм.
- Убедитесь в том, что стул, на который устанавливается стульчик-бустер, расположен в таком положении, где ребёнок не сможет оттолкнуться ногами от стола или от других предметов с последующим опрокидыванием стула с установленным на нем стульчиком-бустером.
- Не используйте стульчик-бустер с поломанными, вырванными или недостающими частями.
- Не используйте аксессуары или запасные части, если они не одобрены производителем.
- Ни в коем случае не используйте стульчик-бустер на неустойчивых или поломанных стульях, складных стульях, стульях-качалках или стульях с подлокотниками.
- Запрещается усаживать на стульчик-бустер нескольких малышей одновременно.
- Прежде чем закрепить стуль-

чик-бустер на сиденье, обязательно проверьте горизонтальное положение пола и сиденья стула. Не устанавливайте изделие на стул, если пол не ровен или находится под уклоном.

- Не позволяйте детям играть возле стульчика-бустера без присмотра.
- Не устанавливайте изделие на стульчик для кормления.
- Не перевозите ребёнка в стульчике-бустере во время автомобильных поездок.
- Опасно использовать это изделие на приподнятых поверхностях.
- Не используйте стульчик-бустер возле шнуров от портьер, окон или источников повышенного тепла.
- Ни в коем случае не используйте изделие в качестве спасательного круга или креслица для бассейна.
- Не используйте стульчик-бустер на полу.
- При длительном пребывании на солнце возможно изменение цвета изделия. При продолжительном пребывании изделия под воздействием высоких температур следует подождать несколько минут и только потом усаживать в него ребенка.
- Действия по раскрытию, регулировке и складыванию стульчика-бустера должны выполняться только взрослыми лицами.
- **ВНИМАНИЕ:** Во время действий по складыванию или раскладыванию убедитесь, что ребенок находится на безопасном расстоянии. Во время регулировки стульчи-

ка-бустера следите, чтобы его подвижные части не касались ребёнка.

- **ВНИМАНИЕ:** обязательно используйте ремни безопасности и тканевый разделительный ремень для ног, так как они гарантируют безопасность ребёнка.
- **ВНИМАНИЕ:** столешница не гарантирует надёжного удерживания ребёнка. Используйте всегда РЕМНИ безопасности!
- Не раскладывайте и не складывайте стульчик, когда в нем находится ребенок.
- Когда стульчик-бустер не используется, он должен храниться в недоступном для детей месте.

#### РЕКОМЕНДАЦИИ ПО ОЧИСТКЕ И УХОДУ

Очистка и уход должны выполняться только взрослыми. Регулярно проверяйте стульчик для кормления на предмет поломок, разрывов, повреждений или недостающих частей: в таких случаях не используйте их. Очищайте пластиковые части слегка увлажненной в воде тканью.



Стирать вручную в холодной воде



Не отбеливать



Нельзя выжимать и сушить в стиральной машине



Не гладить



Не подвергать химчистке

#### ПЕРВЫЙ МОНТАЖ И УСТАНОВКА

1. Поверните заднюю ножку наружу так, чтобы слышался характерный щелчок (Рис. 1).
2. Поверните сиденье "В" так, чтобы слышался характерный щелчок (Рис. 2).
3. Отрегулируйте высоту сиденья, поднимая его вверх, крепко держа передний опорный трубчатый элемент (Рис. 3).
4. Прикрепите спинку "А" к боковым трубчатым элементам, вставляя металлические штырьки, при этом должен прозвучать характерный щелчок (Рис. 4).
5. Надеть на спинку чехол (Рис. 5) и надеть петли обивки на пластиковые штифты, расположенные за спинкой "А" (Рис. 6).
6. Установите столик "F", прикрепив подвижные края столика к опорам крепления "G", при этом



должен прозвучать характерный щелчок (Рис. 7). Затем поднимите столик **"F"** и вставьте разделительный ремень между ног **"I"** в специальное отверстие так, чтобы послышался характерный щелчок (Рис. 8).

7. Стульчик-бустер может занимать 4 различных положения по высоте; для регулирования высоты сиденья достаточно взяться за спинку **"A"** и потянуть её вверх (Рис. 9). Чтобы опустить сиденье, нажмите кнопки регулирования высоты сиденья **"O"** и отпустите их на нужной высоте (Рис. 10). Каждое положение будет сопровождаться щелчком, подтверждающим правильную блокировку сиденья на нужной высоте.

**ВНИМАНИЕ:** Выполняйте всегда данные операции без ребёнка в стульчике-бустере.

**ВНИМАНИЕ:** Убедитесь в том, что обе стороны зафиксированы на одинаковой высоте.

8. Расположите стульчик-бустер на стуле. Для использования данного изделия минимальные габаритные размеры стула должны соответствовать тем, которые указаны на Рис. 11. Прикрепите задние ремни крепления **"M"**, пропустив их за спинкой большого стула (Рис. 12), а нижние ремни крепления **"N"** оберните вокруг сиденья большого стула (Рис. 13). Должен прозвучать характерный щелчок, подтверждающий правильную фиксацию. Потяните за свободный конец нижних и задних ремней, чтобы отрегулировать длину и обеспечить необходимое натяжение. Стульчик-бустер должен быть крепко прикреплен к стулу (Рис. 14).

9. После крепления стульчика-бустера к сиденью и к спинке стула, усадите в него ребенка:

a. Расцепите вилки трехточечных ремней безопасности **"D"** (Рис. 15).

b. Усадите ребенка на стульчик-бустер и пристегните его ремнями безопасности **"D"** (Рис. 16). Проверьте, что вилки ремней безопасности тщательно закреплены.

10. Для более удобного размещения ребёнка можно снять столик **"F"**, выполнив следующие указания:

a. Нажмите рычаг расцепления разделительного ремня между ног **"L"** (Рис. 17) и поднимите разделительный ремень между ног **"I"** (Рис. 18).

b. Нажмите кнопки расцепления столика **"H"** и потяните его к себе (Рис. 19).

## ИСПОЛЬЗОВАНИЕ В КАЧЕСТВЕ СТУЛА

# ВАЖНАЯ ИНФОРМАЦИЯ: ВНИМАТЕЛЬНО ПРОЧИТАЙТЕ ИН-

# СТРУКЦИЮ И СОХРАНИТЕ ЕЕ ДЛЯ ПОСЛЕДУЮЩИХ КОНСУЛЬТАЦИЙ.

Предусмотрено только для домашнего использования.

• **ВНИМАНИЕ:** Никогда не оставляйте ребёнка без присмотра.

• **ВНИМАНИЕ:** Перед использованием всегда проверяйте безопасность и устойчивость стульчика.

• Данное изделие предназначено для детей, которые могут сидеть самостоятельно.

• Изделие предусмотрено для детей: от 12 до 36 месяцев макс. 15 кг.

• **ВНИМАНИЕ:** Данный стульчик должен использоваться ТОЛЬКО на полу.

• **ВНИМАНИЕ:** При использовании в качестве стула ВСЕГДА УБИРАЙТЕ СИСТЕМУ УДЕРЖАНИЯ под тканевый чехол.

• **ВНИМАНИЕ:** Не использовать на высоких поверхностях (столах, стульях и т. д.), устанавливать только на ровные и устойчивые поверхности.

• **ВНИМАНИЕ:** Не позволяйте ребёнку вставать в кресле, чтобы избежать риска падения.

• **ВНИМАНИЕ:** Следите, чтобы другие дети не играли поблизости стульчика и не забирались на него.

• **ВНИМАНИЕ:** Не пользуйтесь стульчиком, если отдельные его части поломаны, разорваны или

отсутствуют.

- **ВНИМАНИЕ:** Не используйте стульчик в целях, не предусмотренных инструкцией.
- **ВНИМАНИЕ:** НЕ устанавливайте изделие возле окна, поскольку ребёнок может использовать его в качестве ступеньки и выпасть из окна.
- **ВНИМАНИЕ:** Помните об опасности открытого огня и других источников сильного тепла в непосредственной близости от продукта.
- **ВНИМАНИЕ:** НЕ устанавливайте изделие возле окна, где шнуры жалюзи или штор могут создать риск удушья ребёнка.
- Перед сборкой изделия необходимо убедиться в целостности его компонентов; при обнаружении повреждений вследствие перевозки, не используйте изделие и храните его вдали от детей.
- Раскладывание, регулировка и складывание изделия должны выполняться только взрослыми.
- Запрещается использование неофициальных или не одобренных производителем компонентов, запасных частей или принадлежностей.
- Никогда не перемещайте стульчик с сидящим в нём ребёнком.
- Всегда используйте изделие под присмотром взрослого.
- Не разрешайте сидеть на стульчике более чем одному ребёнку одновременно, это может нарушить устойчивость изделия.
- **ВНИМАНИЕ:** Проверьте, что в месте, где используется стульчик, нет предметов, которые препят-

ствуют или мешают его соответствующему использованию.

- **ВНИМАНИЕ:** Не используйте его рядом с лестницами, приподнятыми, наклоненными, неровными поверхностями или бассейнами.
- Данное кресло предназначено для бытового использования и должно размещаться на сухой поверхности.
- Длительное пребывание на солнце может привести к выцветанию тканей изделия. После длительного воздействия высоких температур подождите несколько минут, прежде чем использовать изделие.
- Если стульчик не используется, храните его в недоступном для детей месте.

11. Для использования изделия в качестве стула следует снять столик, как указано в пункте 10.
12. Для использования изделия в качестве стула следует вытянуть ремни безопасности "D" из чехла (Рис. 20) и уложить их в специальные отделения для ремней безопасности "E", расположенные под чехлом сиденья (Рис. 21).
13. Снимите ремни крепления к большому стулу "M" и "N" храните их в безопасном месте.

#### EN 17191: 2021

#### СКЛАДЫВАНИЕ И ТРАНСПОРТИРОВКА

14. Отрегулируйте сиденье "B" в самое низкое положение, как указано в пункте 7.
15. Разблокируйте разделительный ремень между ног "I", как показано в пункте 10а.
16. Потяните рычаг разблокировки сиденья "C" и поднимите сиденье "B" (Рис. 22-23).
17. Вытяните слегка задние ножки и поверните их, чтобы сложить изделие (Рис. 24).

#### СНЯТИЕ / НАДЕВАНИЕ ОБИВКИ

Чехол изделия можно снять для стирки, выполнив указания, приведённые на этикетке по уходу.

18. Снимите столик "F", как показано в пункте 10.
19. Отцепите 4 эластичных резинки, расположенных под сиденьем (Рис. 25).
20. Вытяните ремни безопасности "D" из обивки, как показано в пункте 12.
21. Снимите обивку с пластиковых штифтов, рас-



положенных сзади спинки (Рис. 26), теперь можно снять всю обивку.

Для надевания обивки выполните описанные выше операции в обратном порядке.

## **ГАРАНТИЯ**

Производитель гарантирует отсутствие дефектов соответствия при нормальных условиях использования, согласно указаниям инструкции по эксплуатации. Гарантия не будет действительна в случае ущерба, обусловленного несоответствующим использованием, изнашиванием или непредвиденными обстоятельствами. Гарантийный срок устанавливается государственными стандартами страны приобретения (ГОСТ), если таковые имеются.



#### COMPONENTES

- A - Encosto
- B - Assento
- C - Manípulo de desbloqueio do assento
- D - Cintos de segurança
- E - Compartimento dos cintos de segurança
- F - Bandeja removível
- G - Suportes de fixação da bandeja
- H - Botões de remoção da bandeja
- I - Retentor entrepernas da bandeja
- L - Manípulo de remoção do retentor entrepernas
- M - Correias de fixação traseiras
- N - Correias de fixação inferiores
- O - Botões de regulação da altura do assento
- P - Pés de apoio antiderrapantes

#### USO COMO CADEIRA PORTÁTIL REGULÁVEL

## IMPORTANTE! LER ATENTAMENTE Y CONSERVAR PARA REFERÊNCIA FUTURA.

**ATENÇÃO:** PARA EVITAR O PERIGO DE ASFIXIA, MANTER ESTE SACO PLÁSTICO LONGE DO ALCANCE DAS CRIANÇAS.

Apenas para uso doméstico.

- **ATENÇÃO:** Nunca deixar a criança sem vigilância.
- **ATENÇÃO:** Utilizar sempre o sistema de retenção e os sistemas de fixação da cadeira.
- **ATENÇÃO:** Garantir que o sistema de fixação do banco está corretamente montado e regulado antes da sua utilização.
- **ATENÇÃO:** Verificar sempre a segurança e a estabilidade do banco montado na cadeira antes da sua

utilização.

- **ATENÇÃO:** Não utilizar este assento sobre banquetas ou bancos corridos.
- **ATENÇÃO:** Este produto é adequado para crianças capazes de se sentarem sem ajuda (mínimo 6 meses) e até 36 meses ou um peso máximo de 15 kg.
- As dimensões mínimas da cadeira de adulto, recomendadas para o uso deste produto são: largura da cadeira 360 mm; profundidade da cadeira 390 mm; altura do encosto 350 mm.
- Certifique-se que a cadeira de adulto, onde instalar a cadeira portátil regulável, está em uma posição que não permita à criança apoiar os pés em uma parte da mesa, em uma cadeira ou em qualquer outra estrutura e empurrar, podendo provocar a queda da cadeira com a cadeira portátil regulável montada.
- Não use a cadeira portátil regulável se detectar componentes quebrados, rasgados ou faltando.
- Não use acessórios ou peças de substituição diferentes das aprovadas pelo fabricante.
- Nunca use a cadeira portátil regulável em cadeiras instáveis ou quebradas, cadeiras dobráveis, cadeiras de balanço ou cadeiras com apoio para braços.
- Não use a cadeira portátil regulável com mais de uma criança de cada vez.
- Antes de fixar a cadeira portátil regulável na cadeira, certifique-se sempre se o pavimento e o assento da cadeira são perfeitamente horizontais e não use o produto

instalado na cadeira sobre pisos inclinados.

- Não permita que outras crianças brinquem, sem vigilância, nas proximidades da cadeira portátil regulável.
- Não instale o produto sobre uma cadeira de alimentação.
- Não use o produto para o transporte da criança no automóvel.
- É perigoso usar o produto sobre uma superfície elevada.
- Não deixe sobre a cadeira portátil regulável objetos pequenos que possam ser engolidos pela criança.
- Não use a cadeira portátil regulável próxima de cordões de cortinas, janelas ou fontes de calor forte.
- Nunca use o produto como boia salva-vidas ou poltrona para piscina.
- Não use a cadeira portátil regulável no chão.
- Uma prolongada exposição ao sol poderá causar variação nas tonalidades de cor do produto. Após uma prolongada exposição do produto a altas temperaturas, aguarde alguns minutos antes de colocar o bebê dentro do produto.
- As ações de abertura, regulagem e fechamento da cadeira portátil regulável devem ser feitas exclusivamente por um adulto.
- **ATENÇÃO:** • Durante as operações de abertura e fechamento, certifique-se de que a criança está devidamente distante. Durante as operações de regulagem, certifique-se que as partes móveis da cadeira portátil regulável não entram em contato com o corpo da criança.
- **ATENÇÃO:** o uso dos cintos de segurança com a tira entrepernas

é indispensável para garantir a segurança da criança.

- **ATENÇÃO:** o tampo sozinho não garante uma retenção segura da criança. Use sempre os cintos de segurança!
- Não faça as operações de abertura e fechamento da cadeira portátil regulável com a criança sentada nela.
- Quando não estiver sendo usada, mantenha a cadeira portátil regulável longe do alcance das crianças.

### CONSELHOS PARA LIMPEZA E MANUTENÇÃO

As operações de limpeza e manutenção devem ser feitas exclusivamente por um adulto. Controle periodicamente a cadeira portátil regulável para verificar eventuais rupturas, danos ou partes ausentes: Se detectar algo nessas condições, não utilize a espreguiçadeira. Limpe as partes de plástico com um pano umedecido com água.

 Lave à mão em água fria

 Não utilize alvejante

 Não seque na máquina

 Não passe a ferro

 Não limpe a seco

### PRIMEIRA MONTAGEM E INSTALAÇÃO

1. Puxe a perna traseira para fora até ouvir o "clique" de fixação (Fig. 1).
2. Levante o assento "B" até ouvir o "clique" de fixação (Fig. 2).
3. Regule a altura do assento empurrando-o para cima, cuidando para manter o bloqueio do tubo de apoio frontal (Fig. 3).
4. Encaixe o encosto "A" nos tubos laterais, empurrando os contatos de metal até ouvir o clique de fixação (Fig. 4).
5. Vista o encosto com o revestimento de tecido (Fig. 5) e insira as ranhuras do tecido nos pinos de plástico na parte de trás do encosto "A" (Fig. 6).
6. Monte a bandeja "F" encaixando as suas extremidades móveis aos suportes de fixação "G" até ouvir o clique de fixação (Fig. 7). Levante a bandeja "F" e introduza o retentor entrepernas "I" na ranhura correspondente até ouvir o clique de fixação (Fig. 8).
7. A cadeira portátil regulável pode ser ajustada em 4 alturas diferentes; para ajustar a altura do assento, basta segurar o encosto "A" e puxá-lo para cima

(Fig. 9). Para baixar a altura do assento, pressione os botões de regulação da altura do assento “O” e solte-os ao encontrar a altura desejada (Fig. 10). Em cada posição será ouvido um “clique” de confirmação do bloqueio correto do assento na altura desejada.

**ATENÇÃO:** Realize sempre estas operações após retirar a criança da cadeira portátil regulável.

**ATENÇÃO:** Verifique se ambos os lados estão fixados na mesma altura.

8. Posicione a cadeira portátil regulável na cadeira; para usar este produto, é aconselhável que a cadeira tenha as dimensões mínimas indicadas na Fig. 11. Encaixe as correias de fixação traseiras “M” passando-as atrás do encosto da cadeira de adulto (Fig. 12) e as correias de fixação inferiores “N” em torno do assento da cadeira de adulto (Fig. 13). Certifique-se de ouvir um “clique” que indica a fixação correta. Puxe a extremidade solta das correias inferiores e traseiras para regular o respectivo comprimento, para que fiquem bem esticadas e para que a cadeira portátil regulável fique bem presa à cadeira de adulto (FIG.14).
9. Depois de ter fixado a cadeira portátil regulável no assento e no encosto da cadeira, é possível acomodar a criança da seguinte maneira:
  - a. Solte as fivelas do cinto de segurança de três pontos “D” (Fig. 15).
  - b. Coloque a criança na cadeira portátil regulável e aperte o cinto de segurança “D” (Fig. 16). Verifique se as fivelas do cinto estão fixadas corretamente.
10. Para facilitar a colocação da criança, é possível remover a bandeja “F” seguindo as instruções abaixo:
  - a. Pressione o manípulo de remoção do retentor entrepernas “L” (Fig. 17) e levante o retentor entrepernas “I” (Fig. 18).
  - b. Pressione os botões de remoção da bandeja “H” e puxe-a em sua direção (Fig. 19).

## USO COMO CADEIRA

# IMPORTANTE! LER COM ATENÇÃO E GUARDAR PARA EVENTUAIS CONSULTAS.

Apenas para uso doméstico.

• **ATENÇÃO:** Nunca deixe a criança

sozinha, sem a supervisão de um adulto.

- **ATENÇÃO:** Antes de usar, certifique-se sempre da segurança e da estabilidade da cadeira.
- Este produto é adequado para crianças capazes de andar e se sentarem sem ajuda.
- Idade para uso: De 12 a 36 meses até 15 kg máx.
- **ATENÇÃO:** Esta cadeira SÓ deve ser utilizada no chão.
- **ATENÇÃO:** Quando usada como cadeira, OCULTE SEMPRE OS SISTEMAS DE RETENÇÃO sob o revestimento de tecido.
- **ATENÇÃO:** Não use sobre superfícies elevadas (mesas, cadeiras, etc.), posicione apenas sobre superfícies planas e estáveis.
- **ATENÇÃO:** Não permita que a criança fique em pé na cadeira para evitar o risco de quedas.
- **ATENÇÃO:** Não deixe que outras crianças brinquem, sem vigilância, perto da cadeira ou que subam nela.
- **ATENÇÃO:** Não use a cadeira se algum de seus componentes estiver rasgado, danificado ou faltando.
- **ATENÇÃO:** Não use a cadeira para fins diferentes daqueles para os quais foi concebida.
- **ATENÇÃO:** NÃO coloque este produto perto de uma janela, pois pode ser usado como um degrau pela criança e causar a sua queda para fora da janela.
- **ATENÇÃO:** Para evitar o perigo de incêndio, nunca deixe a espreguiçadeira perto de fontes de calor, de aparelhos elétricos, a gás, etc.
- **ATENÇÃO:** NÃO coloque este

produto próximo de janelas, onde cordões de cortinas ou persianas possam estrangular a criança.

- Verifique, antes da montagem, se o produto e todos os seus componentes apresentam eventuais danos causados pelo transporte. Caso encontre algum componente danificado, não use o produto e mantenha-o fora do alcance das crianças.
- A abertura, a regulação e o fechamento da cadeira devem ser feitos exclusivamente por adultos.
- Não use componentes, peças de substituição ou acessórios não fornecidos ou aprovados pelo fabricante.
- Nunca desloque a cadeira com a criança sentada nela.
- O uso do produto deve ser supervisionado por um adulto.
- Não deixe sentar na cadeira mais de uma criança de cada vez, para não prejudicar a sua estabilidade.
- **ATENÇÃO:** Verifique se o espaço em que a cadeira será usada está livre de objetos ou móveis que possam dificultar, ou prejudicar o seu uso correto.
- **ATENÇÃO:** Não use próximo de escadas, superfícies altas, inclinadas, irregulares ou piscinas.
- Esta cadeira é destinada ao uso exclusivamente doméstico, sobre superfícies secas.
- A exposição prolongada do produto ao sol pode provocar a perda de cor dos tecidos. Após uma exposição prolongada a altas temperaturas, aguarde alguns minutos antes de usar o produto.
- Quando não estiver sendo usada,

mantenha a cadeira fora do alcance das crianças.

11. Para utilizar o produto como cadeira, é necessário remover a bandeja conforme indicado no ponto 10.
12. Para usar o produto como cadeira, remova os cintos de segurança **"D"** do revestimento de tecido (Fig. 20) e guarde-os nos seus respectivos compartimentos **"E"**, sob o revestimento de tecido do assento (Fig. 21).
13. Remova as correias de fixação da cadeira de adulto **"M"** e **"N"** e guarde-as em local seguro.

#### EN 17191: 2021

#### FECHAMENTO E TRANSPORTE

14. Regule o assento **"B"** levando-o ao ponto mais baixo conforme explicado no ponto 7.
15. Desbloqueie o retentor entrepernas **"I"** como indicado no ponto 10a.
16. Puxe o manípulo de desbloqueio do assento **"C"** e levante o assento **"B"** (Fig. 22-23).
17. Puxe levemente as pernas traseiras e gire-as até que o produto esteja compactado (Fig. 24).

#### REMOÇÃO / RECOLOCAR O REVESTIMENTO

O forro presente no produto pode ser removido para a lavagem, seguindo as instruções fornecidas na etiqueta de lavagem.

18. Remova a bandeja **"F"** conforme indicado no ponto 10.
19. Solte os 4 elásticos sob o assento (Fig. 25).
20. Remova os cintos de segurança **"D"** do revestimento de tecido conforme indicado no ponto 12.
21. Retire o revestimento de tecido dos pinos de plástico na parte de trás do encosto (Fig. 26), agora é possível levantar o revestimento.

Para colocar novamente o revestimento no produto, repita as operações descritas acima no sentido inverso.

#### GARANTIA

O produto tem garantia contra qualquer defeito de conformidade em condições normais de uso, de acordo com o disposto nas instruções de uso. Portanto, a garantia não é aplicada em caso de danos provocados por uso impróprio, desgaste ou acidente. Em relação ao prazo de validade da garantia sobre defeitos de conformidade, consulte as disposições específicas das normas nacionais aplicáveis no país de aquisição, se existentes.

**DELAR**

- A - Ryggstöd
- B - Sits
- C - Spak för lossning av sits
- D - Säkerhetsbälten
- E - Fack för säkerhetsbälten
- F - Avtagbar bricka
- G - Fästen för bricka
- H - Knappar för lossning av bricka
- I - Grenbygel på bricka
- L - Spak för lossning av grenbygel
- M - Bakre fästremmar
- N - Nedre fästremmar
- O - Knappar för justering av sitshöjd
- P - Hals säkra stödben

**ANVÄNDNING SOM STOLSFÖRHÖJNING**

**VIKTIGT!  
LÄS NOGA OCH  
FÖRVARA FÖR  
FRAMTIDA BRUK.**

**VARNING!** TA AV OCH SLÄNG EVENTUELLA PLASTPÅSAR OCH ALLA ANDRA DELAR AV FÖRPACKNINGSMATERIALET FÖRE ANVÄNDNING, ELLER FÖRVARA UTOM RÄCKHÅLL FÖR BARN.

Bara för användning i hemmet.

- **VARNING!** Lämna aldrig barnet utan uppsikt.
- **VARNING!** Använd alltid fastspänningssystemen (inkl.selen) och kontrollera att de är ordentligt påsatta.
- **VARNING!** Kontrollera att stolens fastsättningsystem sitter korrekt och har justerats som det ska före användning.
- **VARNING!** Kontrollera alltid att den

stolsmonterade barnstolen är säker och stabil före användning.

- **VARNING!** Använd inte denna avtagbara barnstol på pallar eller bänkar.
- **VARNING!** Denna produkt är avsedd för barn som kan sitta själva (minst 6 månader) och upp till 36 månaders ålder eller som väger högst 15 kg.
- Rekommenderade minimimått på vuxenstolen som denna produkt ska användas till är: sitsbredd 360 mm sitsdjup 390 mm ryggstödet höjd 350 mm
- Kontrollera att vuxenstolen som stolsförhöjningen är monterad på är placerad på så sätt att barnet inte kan skjuta ifrån med fötterna mot bordet eller mot något annat föremål som kan orsaka att vuxenstolen som stödjer stolsförhöjningen tippas.
- Använd inte stolsförhöjningen om någon del är trasig, avriven eller saknas.
- Använd inte andra tillbehör eller reservdelar än de som godkänts av tillverkaren.
- Använd inte stolsförhöjningen på trasiga eller ostadiga stolar, nedfällbara stolar, gungstolar eller stolar med armstöd.
- Använd inte stolsförhöjningen till fler än ett barn åt gången.
- Innan stolsförhöjningen sätts fast på stolsitsen ska man alltid kontrollera att golvet och stolsitsen är helt horisontella. Montera inte produkten på en stol som står på ett lutande golvet.
- Låt inte andra barn leka utan tillsyn i närheten av stolsförhöjningen.





- Produkten får inte monteras på en barnmatstol.
- Använd inte produkten för att transportera barnet i bilen.
- Det är farligt att använda produkten på en upphöjd yta.
- Lämna inga små föremål på stolsförhöjningen som barnet kan stoppa i munnen och svälja.
- Använd inte stolsförhöjningen i närheten av gardinlinor, fönster eller värmekällor.
- Använd aldrig produkten som badring eller badstol till poolen.
- Använd inte stolsförhöjningen direkt på golvet.
- Om produkten lämnas en längre tid i solen kan den få färgförändringar. Om produkten har varit utsatt för höga temperaturer under en längre tid ska man vänta några minuter innan man lägger ned barnet i den.
- Stolsförhöjningen får bara öppnas, justeras och stängas av en vuxen person.
- **WARNING!** När den fälls ut och fälls ihop ska man kontrollera att barnet är på lämpligt avstånd. Under justeringen ska man se till att stolsförhöjningens rörliga delarna inte kommer i kontakt med barnets kropp.
- **WARNING!** Säkerhetsbältet med grenrem i textil måste användas för att garantera barnets säkerhet.
- **WARNING!** Enbart bordet garanterar inte att barnet hålls fast säkert. Använd alltid säkerhetssele!
- Stolsförhöjningen får inte öppnas och stängas medan barnet sitter i.
- När stolsförhöjningen inte används ska den hållas utom räckhåll för barn.

## RÅD FÖR RENGÖRING OCH SKÖTSEL

Produkten får bara rengöras och skötas av en vuxen person. Kontrollera regelbundet att stolsförhöjningen inte har gått sönder, skadats eller om delar saknas: Använd den i så fall inte. Använd en trasa fuktad med vatten för att rengöra plastdelar.



Tvätta för hand i kallt vatten



Blek inte



Torktumla inte



Stryk inte



Kemtvätta inte

## FÖRSTA MONTERING OCH INSTALLATION

1. Vrid bakbenet utåt tills du hör det låsande klickljudet (Fig. 1).
2. Vrid sitsen "B" tills du hör det låsande klickljudet (Fig. 2).
3. Justera sitsens höjd genom att trycka sitsen uppåt samtidigt som du håller fast det främre stödröret (Fig. 3).
4. Häkta fast ryggstödet "A" på sidorören genom att trycka på metalltapparna tills du hör det låsande klickljudet (Fig. 4).
5. Trä på klädseln på ryggstödet (Fig. 5) och sätt in klädselns springor på plasttapparna som finns på ryggstödet baksida "A" (Fig. 6).
6. Montera brickan "F" genom att häkta fast brickans rörliga ändar på fästena "G" tills du hör det låsande klickljudet (Fig. 7). Lyft sedan brickan "F" och sätt in grenbygeln "I" i den avsedda öppningen tills du hör det låsande klickljudet (Fig. 8).
7. Stolsförhöjningen kan justeras till 4 olika höjder. För att justera sitsens höjd räcker det att ta tag i ryggstödet "A" och dra det uppåt (Fig. 9). För att sänka sitsens höjd, tryck på sitshöjdens justeringsknappar "O" och släpp dem vid önskad höjd (Fig. 10). Vid varje läge hörs det ett klickljud som bekräftar att sitsen är korrekt blockerad vid önskad höjd.

**WARNING!** Dessa åtgärder ska alltid göras efter att ha tagit bort barnet från stolsförhöjningen.

**WARNING!** Kontrollera att båda sidorna är inställda på samma höjd.

8. Placera stolsförhöjningen på stolen. När denna produkt används rekommenderar vi att stolen har de minimimått som visas i Fig. 11. Häkta fast de bakre fästremmarna "M" genom att låta dem gå bakom vuxenstolens ryggstöd (Fig. 12) och de nedre fästremmarna "N" omkring vuxenstolens sits (Fig. 13). Försäkra dig om att det låsande klickljudet hörs. Dra i de nedre och bakre remmarnas fria ände för att justera längden så att de är väl åtdragna och stolsförhöjningen sitter fast ordentligt på stolen (Fig. 14).
9. När stolsförhöjningen sitter fast vid vuxenstolens sits och vid ryggstöd kan barnet sättas ned på följande sätt:
  - a. Lossa trepunktsbältets låstungor "D" (Fig. 15).



- b. Sätt barnet på stolsförhöjningen och spänn fast säkerhetsbältet **"D"** (Fig. 16). Kontrollera att remmarnas låstungor är korrekt fastspända.
10. För att göra det lättare att sätta ned barnet kan brickan **"F"** tas bort på följande sätt:
- a. Tryck på grenbygeln lossningsspak **"L"** (Fig. 17) och höj grenbygeln **"I"** (Fig. 18).
- b. Tryck på brickans lossningsknapp **"H"** och dra den mot dig (Fig. 19).

## ANVÄNDNING SOM STOL

# VIKTIGT! LÄS NOGGRANT OCH SPARA FÖR FRAM- TIDA BRUK.

Bara för användning i hemmet.

- **WARNING!** Lämna aldrig barnet utan uppsikt.
- **WARNING!** Kontrollera alltid stolens säkerhet och stabilitet före användning.
- Denna produkt är lämplig för barn som kan gå och sätta sig på egen hand.
- Ålder: från 12 till 36 månader 15 kg max.
- **WARNING!** Denna stol får BARA användas på golvet.
- **WARNING!** När den används som stol är det OBLIGATORISKT ATT GÖMMA FASTSPÄNNINGSSYSTEMET under tygklädseln.
- **WARNING!** Använd inte på förhöjda ytor (bord, stolar osv.). Produkten får bara ställas på plan och stabil yta.
- **WARNING!** Tillåt inte att barnet ställer sig upp på fåtöljen för att undvika risken för att ramla.
- **WARNING!** Låt inte andra barn

leka i närheten av stolen utan tillsyn eller klättra upp på den.

- **WARNING!** Använd inte stolen om någon del är trasig, avriven eller saknas.
- **WARNING!** Använd inte stolen för andra användningsområden än vad den har avsetts för.
- **WARNING!** Placera INTE den här produkten nära ett fönster eftersom den kan användas som ett trappsteg av barnet och få barnet att falla ut genom fönstret.
- **WARNING!** Lämna inte produkten i närheten av värmekällor, elektrisk utrustning, gasapparater osv. för att undvika risker eller början till brand.
- **WARNING!** Placera INTE denna produkt i närheten av fönster där snören till gardiner eller jalousier kan kväva barnet.
- Innan produkten monteras ska man kontrollera att den och dess komponenter inte uppvisar några skador som uppstått under transporten. Om så är fallet får produkten inte användas och den ska hållas utom räckhåll för barn.
- Stolen får bara öppnas, justeras och stängas av en vuxen person.
- Använd inte komponenter, delar och tillbehör som inte levererats från eller godkänts av tillverkaren.
- Flytta inte stolen när barnet sitter på den.
- Använd alltid under tillsyn av vuxen person.
- Låt inte mer än ett barn åt gången sätta sig på stolen eftersom dess stabilitet kan äventyras.
- **WARNING!** Kontrollera att platsen som stolen ska användas på är fri från föremål och möbler som

hindrar eller äventyrar korrekt användning.

- **• VARNING!** Använd inte i närheten av trappor, på höga, lutande eller ojämna ytor eller vid simbassänger.
- Denna fåtölj har utarbetats för att bara användas i hemmet och på torra ytor.
- Vid långvarig exponering för solljus kan tygen blekas. Efter lånvarig exponering för värme ska man vänta några minuter innan produkten används.
- När stolen inte används ska den förvaras utom räckhåll för barn.

11. För att använda produkten som stol ska man ta bort brickan genom att följa beskrivningen i punkt 10.
12. För att använda produkten som stol ska man ta bort säkerhetsbältet **“D”** från tygklädseln (Fig. 20) och förvara det i de avsedda säkerhetsbältesfacken **“E”**, som finns under sitsens tygklädsel (Fig. 21).
13. Ta bort fästremmarna från vuxenstolen **“M”** och **“N”** och förvara dem på en säker plats.

## EN 17191: 2021

### FÅLLA IHOP OCH TRANSPORT

14. Justera sitsen **“B”** till det lägsta läget enligt beskrivningen i punkt 7.
15. Lossa grenbygeln **“I”** enligt beskrivningen i punkt 10a.
16. Dra i sitsens lossningsspak **“C”** och höj sitsen **“B”** (Fig. 22-23).
17. Dra i bakbenen en aning och vrid dem så att produkten blir kompakt (Fig. 24).

### TA AV/SÄTTA PÅ TYGKLÄDSELN

Produktens klädsel kan tas av för att tvättas genom att följa tvättråden på etiketten.

18. Ta bort brickan **“F”** enligt beskrivningen i punkt 10.
19. Lossa de 4 snoddarna som finns under sitsen (Fig. 25).
20. Ta bort säkerhetsbältet **“D”** från tygklädseln enligt beskrivningen i punkt 12.
21. Ta bort tygklädseln från plasttapparna som finns på baksidan av ryggstödet (Fig. 26). Nu kan tygklädseln tas bort.

För att sätta på klädseln på produkten igen, följ ovanstående instruktioner i omvänd ordning.

### GARANTI

Produktens garanti gäller för alla fabrikationsfel vid

normal användning av produkten enligt vad som förutses i bruksanvisningen. Garantin gäller således inte vid skada som orsakats av felaktig användning, slitage eller olycka. För garantins giltighetsperiod mot fabrikationsfel hänvisas till de särskilda bestämmelserna i nationella lagar som gäller i inköpslandet, i förekommande fall.

# DA CHAIRY

## KOMPONENTER

- A - Ryglæn
- B - Sæde
- C - Håndtag til frigørelse af sæde
- D - Sikkerhedsseler
- E - Rum til sikkerhedsseler
- F - Aftagelig bakke
- G - Holdere til påsætning af bakke
- H - Trykknapper til aftagning af bakke
- I - Skridtrem til bakke
- L - Håndtag til aftagning af skridtrem
- M - Bageste fastgørelsesstropper
- N - Nederste fastgørelsesstropper
- O - Trykknapper til regulering af sædehøjde
- P - Skridsikre støtteben

## ANVENDELSE SOM BARNESÆDE

# VIGTIGT! GEM TIL SENERE BRUG.

**ADVARSEL:** FJERN OG ELIMINÉR EVENTUELLE PLASTIKPOSER OG ELEMENTERNE, DER UDGØR PRODUKTEMBALLAGEN INDEN BRUG, ELLER SØRG UNDER ALLE OMSTændIGHEDER FOR AT HOLDE DEM UDENFOR BØRNS RÆKKEVIDDE.

Kun til brug i hjemmet.

- **ADVARSEL:** Efterlad aldrig barnet uden opsyn.
- **ADVARSEL:** Brug altid selen, og sørg for, at den er monteret og reguleret korrekt.
- **ADVARSEL:** Brug altid selen på sædet, og sørg for, at den er fastgjort korrekt inden brug.
- **ADVARSEL:** Kontrollér altid produktets sikkerhed og stabilitet på stolen inden brug.
- **ADVARSEL:** Anvend aldrig dette produkt på taburetter eller bænke.
- **ADVARSEL:** Dette produkt er eg-

net til børn, som er i stand til at sidde selv (minimum 6 måneder) og op til 36 måneder eller en maksimal vægt på 15 kg.

- Anbefalede minimumsdimensioner for voksensædet, ved brug af dette produkt: bredde på sædet 360 mm; dybde på sædet 390 mm; højde på ryglænet 350 mm.
- Kontrollér at voksenstolen, hvor barnesædet monteres, er anbragt i en position hvor barnet ikke er i stand til at bruge sine fødder til at skubbe mod bordet eller andet, som kan få voksenstolen, som understøtter barnesædet, til at vælte.
- Anvend aldrig barnesædet, hvis dele heraf er ødelagt, revnet eller mangler.
- Benyt aldrig udstyr eller reservedele, som ikke er godkendt af fabrikanten.
- Benyt aldrig børnesædet på ustabile eller ødelagte stole, klapstole, gyngestole eller stole med armlæn.
- Anvend aldrig barnesædet til mere end et barn ad gangen.
- Kontrollér altid at gulvet og stolens sæde er fuldstændigt vandrette, før barnesædet fastspændes på sædet, og anvend ikke produktet på stole på et hældende gulv.
- Tillad aldrig, at andre børn leger uden opsyn i nærheden af barnesædet.
- Montér ikke produktet på en højstol.
- Anvend ikke produktet til transport af barnet i bilen.
- Det er farligt at anvende produktet på en løftet overflade.



- Efterlad aldrig små genstande, som barnet vil kunne sluge, på barnesædet.
- Anvend aldrig barnesædet i nærheden af snore til gardiner, vinduer eller varmekilder.
- Anvend aldrig produktet som redningskrans eller flydende stol i svømmebassiner.
- Anvend aldrig barnesædet på gulvet.
- Længerevarende udsætning for solen kan give farveændringer på produktet. Vent et par minutter, før barnet anbringes i produktet, efter en længerevarende udsætning for høje temperaturer.
- Handlingerne omkring barnesædets åbning, regulering og lukning må kun udføres af en voksen.
- **ADVARSEL:** Sørg for at barnet er anbragt i en passende afstand af produktet under åbning, lukning og regulering heraf. Ved regulering af barnestolen, skal det kontrolleres, at bevægelige dele ikke kommer i kontakt med barnets krop.
- **ADVARSEL:** Brug af sikkerhedsselelerne med skridtremmen af stof er nødvendig, for at værne om barnets sikkerhed.
- **ADVARSEL:** Bordpladen alene er ikke nok til at garantere en sikker fastholdelse af barnet. Anvend altid sikkerhedsselelerne.
- Udfør aldrig handlingerne omkring åbning og lukning af barnesædet med barnet siddende heri.
- Barnesædet skal holdes udenfor børns rækkevidde, når det ikke er i brug.

#### GODE RÅD OM RENGØRING OG VEDLIGEHOLDELSE

Rengøring og vedligeholdelse må kun foretages af

en voksen. Efterse jævnligt barnesædet for eventuelle brud, beskadigelser eller manglende dele: undlad brug i sådanne tilfælde. Rens plastikelementerne med en fugtig klud.



Håndvask i koldt vand



Ingen blegemidler



Må ikke tørres mekanisk



Må ikke stryges



Må ikke renses kemisk

#### FØRSTE MONTERING OG INSTALLATION

1. Drej det bageste ben udad, indtil du hører et "klik", der angiver, at benet er sat korrekt i (Fig. 1).
2. Drej sædet "**B**", indtil du hører et "klik", der angiver, at sædet er sat korrekt i (Fig. 2).
3. Regulér sædets højde ved at skubbe sædet opad, mens du holder det forreste støtterør fast (Fig. 3).
4. Fastgør ryglænet "**A**" til siderørene ved at skubbe metaltapperne, indtil du hører et "klik", der angiver, at de er sat korrekt i (Fig. 4).
5. Træk tekstilet over ryglænet (Fig. 5), og sæt tekstilets knaphuller i plastikstifterne på ryglænets bagside "**A**" (Fig. 6).
6. Montér bakken "**F**" ved at fastgøre bakkens bevægelige ender til koblingsholderne "**G**", indtil du hører et "klik", der angiver, at de er sat korrekt i (Fig. 7). Løft derefter bakken "**F**", og sæt skridtremmen "**I**" i åbningen, indtil du hører et "klik", der angiver, at den er sat korrekt i (Fig. 8).
7. Barnesædet kan indstilles i 4 forskellige højder. Det er tilstrækkeligt at tage fat i ryglænet "**A**" og trække det opad (Fig. 9) for at regulere sædets højde. Tryk på trykknapperne til regulering af sædets højde "**O**", og slip dem ved den ønskede højde (Fig. 10) for at sænke sædets højde. Ved hver position høres et "klik", som bekræfter en korrekt fastlåsning af sædet i den ønskede højde.

**ADVARSEL:** Udfør altid disse handlinger efter at have taget barnet op fra barnesædet.

**ADVARSEL:** Kontrollér, at begge sider er fastgjort i samme højde.

8. Placér barnesædet på stolen. Det anbefales, at stolen har de minimumsdimensioner, som vises i Fig. 11, til brugen af dette produkt. Fastgør de bageste fastgørelsesstropper "**M**" ved at føre dem bag voksenstolens ryglæn (Fig. 12) og de nederste fastgørelsesstropper "**N**" rundt om voksenstolens sæde (Fig. 13). Vær sikker på at høre et "klik", som angiver den korrekte fastgøring. Træk i de nederste og bageste stroppers frie ende for at regulere længden, så de er godt udstrakte, og barnesædet er godt fastgjort til stolen (Fig. 14).
9. Når barnesædet er fastgjort til sædet og til voksenstolens ryglæn, kan du anbringe barnet på følgende måde:
  - a. Frigør 3-punkts-sikkerhedsselelernes fastgørings-spænder "**D**" (Fig. 15).



- b. Anbring barnet på barnesædet, og fastspænd det med sikkerhedsselerne "D" (Fig. 16). Kontrollér, at selernes fastgøringsspænder er fastgjort korrekt.
10. For at lette anbringelsen af barnet kan du tage bakken "F" af ved at følge de nedenstående anvisninger:
- Tryk på håndtaget til frigørelse af skridtremmen "L" (Fig. 17), og løft skridtremmen "I" (Fig. 18).
  - Tryk på trykknapperne til frigørelse af bakken "H", og træk den mod dig selv (Fig. 19).

## ANVENDELSE SOM STOL

# VIGTIGT! LÆS OM- HYGGELIGT OG GEM TIL SENERE BRUG.

Kun til brug i hjemmet.

- **ADVARSEL:** Efterlad aldrig barnet uden opsyn.
- **ADVARSEL:** Kontrollér altid stolens sikkerhed og stabilitet inden brug.
- Dette produkt er egnet til børn, som kan gå og sidde selv.
- Brugsalder: Fra 12 til 36 måneder op til højst 15 kg.
- **ADVARSEL:** Denne stol må KUN anvendes på gulvet.
- **ADVARSEL:** Når den anvendes som stol, SKAL DU ALTID SKJULE SELEN under tekstilbetrækket.
- **ADVARSEL:** Brug ikke forhøjninger (borde, stole osv.). Anbring den udelukkende på plane og stabile overflader.
- **ADVARSEL:** Lad ikke dit barn rejse sig på stolen for at undgå risiko for fald.
- **ADVARSEL:** Lad aldrig andre børn lege uden opsyn i nærheden af

stolen, og lad dem aldrig klatre op på den.

- **ADVARSEL:** Anvend ikke stolen, hvis dele heraf er ødelagt, revnet eller mangler.
- **ADVARSEL:** Anvend ikke stolen til anden brug end den, den er fremstillet til.
- **ADVARSEL:** Anbring IKKE dette produkt anbringes i nærheden af et vindue, da det også kan bruges som et trappetrin af barnet og få barnet til at falde ud af vinduet.
- **ADVARSEL:** Vær opmærksom på risikoen for åben ild og andre kilder til stærk varme i nærheden af produktet.
- **ADVARSEL:** Anbring IKKE dette produkt i nærheden af vinduer, hvor snore fra gardiner eller skodder kan kvæle barnet.
- Kontrollér inden montering, at produktet og alle dets komponenter ikke viser tegn på eventuel skade forårsaget af transporten. I modsat fald må produktet ikke anvendes og skal holdes udenfor børns rækkevidde.
- Handlingerne omkring stolens åbning, regulering og lukning må kun udføres af en voksen.
- Benyt aldrig komponenter, reservedele eller udstyr, som ikke er leveret eller godkendt af fabrikanten.
- Flyt aldrig stolen med barnet siddende herpå.
- Anvend altid kun under overvågning af en voksen.
- Lad aldrig flere børn sidde på stolen på samme tid for ikke at påvirke stabiliteten.
- **ADVARSEL:** Kontrollér at området, hvor stolen skal anvendes, er

fri for genstande eller møbler, der kan hæmme eller påvirke korrekt brug.

- **ADVARSEL:** Anvend ikke i nærheden af trapper, forhøjninger, hældende eller ujævne overflader eller svømmebassiner.
- Denne stol er beregnet til hovedsagligt at blive brugt i hjemmet og på tørre flader.
- En længerevarende udsætning for sollys kan medføre en afblegning af produktets tekstiler. Vent et stykke tid før produktet bruges efter at have stået lang tid i høje temperaturer.
- Stolen skal holdes udenfor børns rækkevidde, når den ikke er i brug.

11. For at bruge produktet som stol skal bakken tages af, som vist i punkt 10.
12. For at bruge produktet som stol skal sikkerhedssejerne "D" trækkes af tekstilet (Fig. 20) og anbringes i rummene til sikkerhedssejer "E", som findes under sædets tekstil (Fig. 21).
13. Fjern fastgørelsesstropperne til voksenstolen "M" og "N", og opbevar dem på et sikkert sted.

## EN 17191: 2021

### LUKNING OG TRANSPORT

14. Regulér sædet "B" ved at bringe det til det nederste punkt, som forklaret i punkt 7.
15. Frigør skridtremmen "I", som angivet i punkt 10a.
16. Træk i håndtaget til frigørelse af sædet "C", og løft sædet "B" (Fig. 22-23).
17. Træk let i de bageste ben, og drej dem, indtil produktet er kompakt (Fig. 24).

### AFTAGNING/PÅSÆTNING

Betrækket på produktet kan tages af til vask. Følg anvisningerne på vaskeetiketten.

18. Tag bakken "F" af, som angivet i punkt 10.
19. Frigør de 4 elastikker under sædet (Fig. 25).
20. Træk sikkerhedssejerne "D" af tekstilet, som angivet i punkt 12.
21. Træk tekstilet af plastikstifterne på ryglænets bagside (Fig. 26). Nu kan du løfte tekstilet af.

Udfør de netop beskrevne handlinger i den omvendte rækkefølge, for at sætte tekstilet tilbage på produktet.

### GARANTI

Produktet er garanteret mod enhver fejl i form af manglende overensstemmelse under normale

brugsbetingelser, som beskrevet i brugsanvisningerne. Garantien bortfalder i tilfælde af fejl som følge af ukorrekt brug, slid eller hændelige uheld. Hvad angår garantiens varighed, med hensyn til fejl i form af manglende overensstemmelse, henvises der til de specifikke forskrifter i den gældende lov i landet, hvor produktet er købt, hvis sådanne er forudset.

# NO CHAIRY

## KOMPONENTER

- A - Seterygg
- B - Sete
- C - Spak for frigjøring av setet
- D - Sikkerhetsseler
- E - Rom for oppbevaring av sikkerhetsseler
- F - Brett som kan fjernes
- G - Støtter for feste av brett
- H - Knapper for frigjøring av brett
- I - Brettets skrittbøyle
- L - Spak for frigjøring av skrittbøylen
- M - Festestroppe bak
- N - Nedre festestroppe
- O - Knapper for regulering av setets høyde
- P - Sklisikre støttebein

## BRUK I MODALITET MED HØY STOL

# VIKTIG! MÅ TAS VARE PÅ FOR SENERE REFERANSE.

**ADVARSEL:** FØR BRUK MÅ DU FJERNE OG HIVE EVENTUELLE PLASTPOSER OG ALLE EMBALLASJELEMENTENE SOM ER DEL AV PRODUKTETS KONFEKSJON ELLER DU MÅ SØRGE FOR AT DE OPPBEVARES UTENFOR BARNAS REKKEVIDDE.

Kun for bruk i hjemmet.

- **ADVARSEL:** Aldri etterlat barnet uten tilsyn.
- **ADVARSEL:** Bruk alltid et system som holder barnet på plass og påse at dette er riktig montert og regulert.
- **ADVARSEL:** Bruk alltid systemet for feste til stolen og påse at dette er riktig festet før bruk.
- **ADVARSEL:** Før bruk må du alltid kontrollere at produktet er sikkert og stabilt på stolen.

- **ADVARSEL:** Bruk ikke dette produktet på krakker eller benker.
- **ADVARSEL:** Dette produktet er egnet for barn som er i stand til å sitte oppreist på egen hånd (minst 6 måneder) og til de er 36 måneder eller til de veier maksimalt 15 kg.
- De minste dimensjonene på stoler av vanlig størrelse som anbefales for dette produktet er: setets bredde 360 mm; dybden til setet 390 mm; seteryggens høyde 350 mm.
- Påse at stolen av vanlig størrelse hvor stolforhøyningen monteres er plassert i en posisjon hvor barnet ikke er i stand til å benytte føttene til å dytte seg mot bordet eller en hvilken som helst annen struktur som kan føre til at stolen av vanlig størrelse hvor stolforhøyningen er plassert, velter.
- Bruk ikke stolforhøyningen dersom deler er ødelagte, revet eller mangler.
- Bruk ikke tilbehør eller reservedeler som er forskjellig fra de som er godkjente av produsenten.
- Plasser aldri stolforhøyningen på stoler som er ustabile eller ødelagte, klappstoler, gyngestoler eller stoler med armlener.
- stolforhøyningen må kun benyttes av ett barn om gangen.
- Før du fester stolforhøyningen til setet, kontroller alltid at gulvet og setet til stolen er helt horisontale, bruk aldri produktet dersom det er montert på et sete eller gulv med helning.
- La ikke barn leke uten tilsyn ved siden av stolforhøyningen.
- Produktet må ikke installeres på en



barnestol.

- Bruk ikke produktet som bilsete.
- Det er farlig å benytte produktet på en opphøyet flate.
- La det aldri ligge små gjenstander på stolforhøyningen som barnet kan putte i munnen og svelge.
- Bruk ikke stolforhøyningen i nærheten av snorer til gardiner, vinduer eller varmekilder.
- Bruk aldri produktet som flytevest eller stol til svømmebasseng.
- Bruk ikke stolforhøyningen på gulvet.
- Dersom produktet utsettes for sol over lenger tid kan det oppstå endringer i fargetonene. Etter langvarig eksponering av produktet ved høye temperaturer må du vente i noen minutter før du plasserer barnet ned i det.
- Åpning, regulering og sammenføring av stolforhøyningen må kun utføres av en voksen.
- **ADVARSEL:** Ved åpning og sammenføring må en forsikre seg om at barnet befinner seg på sikker avstand. Ved regulering må du forsikre deg om at de bevegelige delene til stolforhøyningen ikke kommer i kontakt med barnets kropp.
- **ADVARSEL:** bruken av sikkerhetsseleer med skrittstroppe i stoff er helt nødvendig for å garantere barnets sikkerhet.
- **ADVARSEL:** Bordflaten alene er ikke tilstrekkelig for å garantere for barnets sikkerhet. Bruk alltid sikkerhetsseleene!
- Du må ikke åpne og lukke stolforhøyningen dersom barnet sitter i den.

- Når stolforhøyningen ikke er i bruk må det holdes utenfor barnets rekkevidde.

#### RÅD FOR RENHOLD OG VEDLIKEHOLD

Renhold og vedlikehold må kun utføres av en voksen person. Kontroller regelmessig om det opphøyde setet viser tegn på eventuelle rift, ødeleggelse eller deler som mangler: i dette tilfellet må det ikke benyttes. Gjør rene alle delene i plast med en klut fuktet med vann.



Må vaskes for hånd i kaldt vann



Ikke tilsett blekemiddel



Må ikke tørkes mekanisk



Må ikke strykes



Må ikke renses

#### FØRSTE GANGS MONTERING OG INSTALLASJON

1. Vri beinet bak utover helt til du hører et "klikk" som bekreftelse på at det er falt på plass (Fig. 1).
2. Vri setet "B" helt til du hører et "klikk" som bekreftelse på at det er falt på plass (Fig. 2).
3. Reguler høyden til setet ved å skyve setet oppover, pass på å holde røret for feste framme i ro (Fig. 3).
4. Fest seteryggen "A" til rørene på siden ved å skyve metallsplintene til du hører et klikk som bekreftelse på at det er falt på plass (Fig. 4).
5. Tre stoffdelen på seteryggen (Fig. 5) og innfør åpningene i stoffet i plastknottene til stede bak på seteryggen "A" (Fig. 6).
6. Monter brettet "F" ved å feste de bevegelige endene til brettet til støttene for feste "G" helt til du hører et klikk som bekreftelse på at de er falt på plass (Fig. 7). Hev deretter brettet "F" og innfør skrittbøylen "I" i den egne åpningen helt til du hører et klikk som bekreftelse på at den er falt på plass (Fig. 8).
7. Det opphøyde setet kan reguleres i 4 forskjellige høyder; for å regulere høyden til setet, er det tilstrekkelig å ta tak i seteryggen "A" og dra den oppover (Fig. 9). For å senke setets høyde, trykk på knappene for regulering av setets høyde "O" og slipp de opp når du når høyden du ønsker (Fig. 10). For hver posisjon vil du høre et "klikk" som bekreftelse på at setet er riktig blokket på høyden som ønskes.

**ADVARSEL:** Disse operasjonene må alltid utføres etter at barnet er fjernet fra det opphøyde setet.

**ADVARSEL:** Påse at begge sidene er regulert til samme høyde.

8. Plasser det opphøyde setet på stolen; når dette produktet benyttes anbefaler en å kontrollere at stolen oppfyller minimumskravene med hensyn til dimensjon slik det er vist i Fig.11. Fest selene bak "M" ved å la de passere bak seteryggen på stolen (Fig. 12) og de nedre festeselene "N" rundt setet på stolen (Fig. 13). Kontroller at du hører et "klikk"

som indikerer at barnesetet er riktig festet. Dra i den frie enden til reimene for å regulere lengden slik at de er godt tilstrammet og forhøyningen godt fastspennet på stolen (Fig. 14).

9. Når den forhøyde barnestolen er godt fastspennet på setet og til seteryggen til stolen, kan barnet settes på plass på følgende måte:
  - a. Frigjør spennen til sikkerhetssele med tre feste-punkt **"D"** (Fig. 15).
  - b. Plasser barnet på den forhøyde barnestolen, spenn det fast med sikkerhetssele **"D"** (Fig. 16). Kontroller at spennene til beltene er riktig festet.
10. For å gjøre det enklere å plassere barnet, kan brettet **"F"** fjernes ved å følge indikasjonene nedenfor:
  - a. Trykk på spaken for frigjøring av skrittbøylen **"L"** (Fig. 17) og løft skrittbøylen **"I"** (Fig. 18).
  - b. Trykk på knappen for frigjøring av brettet **"H"** og dra brettet mot deg (Fig. 19).

## BRUK I MODALITET SOM STOL

# VIKTIG! LES NØYE OG OPPBEVAR FOR FREMTIDIG BRUK.

Kun for bruk i hjemmet.

- **ADVARSEL:** Aldri etterlat barnet uten tilsyn.
- **ADVARSEL:** Før bruk må du alltid kontrollere at barnestolen er sikker og stabil.
- Dette produktet passer for barn som er i stand til å gå og sitte på egen hånd.
- Bruksalder: Fra 12 til 36 måneder til de veier 15 kg.
- **ADVARSEL:** Denne barnestolen må KUN plasseres på gulvet.
- **ADVARSEL:** Når den blir brukt som stol, SKAL FESTESYSTEMET ALLTID GJEMMES under stoffputen.
- **ADVARSEL:** Må ikke benyttes på opphøyde flater (bord, stoler osv.) må kun plasseres på flate og stabile overflater.
- **ADVARSEL:** Påse at barnet ikke reiser seg og står på stolen for å

unngå at det detter ned.

- **ADVARSEL:** La aldri barnet leke uten å kontrollere det i nærheten av stolen eller å klatre opp på den.
- **ADVARSEL:** Barnestolen må ikke brukes dersom deler av den er ødelagt, har rift eller mangler helt.
- **ADVARSEL:** Bruk ikke barnestolen til annen bruk enn det den er beregnet for.
- **ADVARSEL:** Vær oppmerksom på risikoen som skapes ved åpen ild eller andre varmekilder i nærheten av produktet.
- **ADVARSEL:** Produktet MÅ IKKE PLASSERES ved siden av et vindu, barnet kan kunne benytte det som trinn og da kan det falle ut av vinduet.
- **ADVARSEL:** Produktet MÅ IKKE PLASSERES ved siden av et vindu, barnet kan kvele seg med reimen til persiennen eller snorene til gardinene.
- Før montering må du kontrollere at produktet og dets komponenter er hele og ikke viser tegn på skade oppstått under transporten, er dette tilfellet må produktet ikke benyttes og barn må holdes på sikker avstand.
- Åpning, regulering og sammen-slåing av barnestolen må kun utføres av en voksen.
- Bruk ikke komponenter, reservedeler eller tilbehør som ikke er godkjente av produsenten.
- Barnestolen må aldri flyttes når barnet sitter i den.
- Den må kun benyttes når barnet overvåkes av en voksen.
- En må aldri la flere enn ett barn sitte på barnestolen ad gangen, stolen vil ikke lenger være stabil.

- **ADVARSEL:** Kontroller at området rundt barnestolen er fritt for gjenstander eller møbler som er til hinder eller negativ innvirkning på riktig bruk.
- **ADVARSEL:** Den må aldri benyttes i nærheten av trapper, i høyden, på flater som er skrå, ulendt eller i svømmebasseng.
- Denne stolen må kun benyttes i hjemmet og på tørre overflater.
- Langvarig eksponering av produktet for sollys kan føre til at stoffene falmer. Etter at produktet har vært utsatt for høye temperaturer over lengre tid, må en vente i noen minutter før en bruker det.
- Når barnestolen ikke er i bruk må den holdes på sikker avstand fra barnet.

baksiden av seteryggen (Fig. 26), det er nå mulig å heve tekstildelen.

For å trekke stoffet på produktet igjen må operasjonene nevnt ovenfor utføres i motsatt rekkefølge.

#### **GARANTI**

Produktet garanteres mot enhver konformitetsfeil under normale bruksforhold i henhold til det som forutsettes i brukerveiledningen. Garantien vil ikke gjelde dersom skadene skyldes uriktig bruk, slitasje eller ulykkeshendelser. Når det gjelder garantiens varighet ved konformitetsfeil vises det til det som forutsettes i de nasjonale forskriftene i landet hvor produktet kjøpes.

11. Dersom en ønsker å benytte produktet i modaliteten for stol, må brettet fjernes slik det indikeres under punkt 10.
12. For å bruke produktet i modaliteten for stor å en trekke ut og fjerne sikkerhetsselelene "D" fra stoffet (Fig. 20) og plassere de i rommet for oppbevaring av sikkerhetsselelene "E", plassert under stoffputen til setet (Fig. 21).
13. Fjern reimene for feste fra den store stolen "M" og "N" og oppbevar de på en sikker plass.

#### **EN 17191: 2021**

#### **LUKNING OG TRANSPORT**

14. Reguler setet "B" ved å bringe det til det laveste punktet slik det er forklart under punkt 7.
15. Frigjøre skrittøylen "I" slik det indikeres under punkt 10a.
16. Dra i spaken for frigjøring av setet "C" og hev setet "B" (Fig. 22-23).
17. Dra lett i beina bak og roter de til produktet er lagt sammen (Fig. 24).

#### **TA AV / TA PÅ TEKSTILDELEN**

Tekstildelen på produktet kan fjernes for å vaske det, dette gjøres ved å følge indikasjonene til produsenten.

18. Fjern brettet "F" i henhold til indikasjonene under punkt 10.
19. Frigjøre de 4 strikkene under setet (Fig. 25).
20. Trekk ut sikkerhetsselelene "D" fra tekstildelen i henhold til indikasjonene under punkt 12.
21. Trekk ut tekstildelen fra plastknottene til stede på

## CHAIRY AR

- أجزاء المنجج  
A - مسند الظهر  
B - المقعد  
C - ذراع خريز المقعد  
D - أحزمة الأمان  
E - مبيت أحزمة الأمان  
F - حامل قابل للخلع  
G - دعامات لتثبيت الحامل  
H - أزرار خريز الحامل  
I - حزام الحوض بالحامل  
L - ذراع خريز حزام الحوض  
M - أشرطة التثبيت الخلفية  
N - أشرطة التثبيت السفلية  
O - أزرار ضبط ارتفاع المقعد  
P - أقدم تدعيم مضادة للانزلاق

الاستخدام في نمط المقعد الداعم

### مهم!

## احتفظ بهذه التعليمات للرجوع إليها في المستقبل.

تحذير: قبل الاستخدام، قم بإزالة كافة الأكياس البلاستيكية وخامات التغليف، وأبعدها عن متناول الأطفال.

للاستخدام المنزلي فقط.

- تحذير: لا تترك الطفل وحده دون مراقبة.
- تحذير: احرص دائماً على استخدام نظام تثبيت وتأكد من تجميعه وضبطه على نحو سليم.
- تحذير: احرص دائماً على استخدام نظام أحزمة الكراسي وحقن من تثبيته بشكل صحيح قبل الاستخدام.
- تحذير: تحقق دائماً من أمان وثبات المنتج قبل استخدامه على الكراسي.
- تحذير: لا تستخدم هذا المنتج على مقاعد دون مسند أو على أرائك.
- تحذير: هذا المنتج مخصص للأطفال الذين يستطيعون القيام دون مساعدة (6 أشهر على الأقل) حتى عمر 36 شهراً أو وزن أقصى مقداره 15 كجم.
- أقصى أبعاد موصى بها لكرسي البالغين عند استخدام هذا المنتج هي: عرض المقعد 360 مم، عمق المقعد 390 مم، ارتفاع مسند الظهر 350 مم.
- تأكد من وضعية كرسي البالغين والمقعد المركب

على كرسي بحيث لا يستطيع الطفل استخدام قدميه للدفع ناحية الطاولة أو أية هياكل أخرى، حيث قد يتسبب ذلك في قلب كرسي البالغين الذي يرتكز عليه المقعد المركب على كرسي.

- تجنب استخدام المقعد المركب على كرسي عند تعرض أي من أجزائه للكسر أو التمزق أو الضياع.
- لا تستخدم ملحقات أو قطع غيار أخرى بخلاف تلك المعتمدة من قبل الجهة الصانعة.
- لا تستخدم المقعد الداعم مطلقاً على كرسي مكسورة أو غير متزنة أو كراسي قابلة للطي أو كراسي هزازة أو كراسي مزودة بمساند للذراعين.
- لا تستخدم المقعد الداعم لأكثر من طفل واحد في المرة الواحدة.

قبل تثبيت المقعد الداعم بالكرسي، تأكد دائماً أن الأرضية ومقعد الكرسي على مستوى أفقي مضبوط. يحظر تركيب المنتج على كراسي موضوعة على سطح منحدر.

- لا تدع الأطفال الآخرين يلعبون دون إشراف بالقرب من المقعد الداعم.
- لا تقم بتركيب المنتج على كرسي عالية.
- لا تستخدم المنتج لنقل الطفل داخل السيارة.
- استخدام هذا المنتج على سطح مرتفع يمثل خطراً.

لا تترك أشياء صغيرة على المقعد الداعم قد يتلعها الأطفال.

- لا تستخدم المقعد الداعم بالقرب من أحبال الستائر أو النوافذ أو مصادر الحرارة.
- يحظر استخدام المنتج كوسيلة مساعدة للسباحة أو ككرسي طفو في المسبح (حمام السباحة).

لا تستخدم المقعد الداعم على الأرض مباشرة. قد يتسبب التعرض لفترة طويلة لأشعة الشمس المباشرة في بهتان لون المنتجات. إذا تعرض المنتج لدرجات حرارة مرتفعة لفترة طويلة، فانتظر لعدة دقائق قبل إجلاس طفلك عليه.

يلزم القيام بعمليات فتح وضبط وعلق المقعد الداعم بمعرفة شخص بالغ فقط.






- تحذير: عند الفتح أو الغلق، تأكد من وقوف الطفل على مسافة آمنة، أثناء عمليات الضبط، تأكد من عدم ملامسة الأجزاء المتحركة للمقعد الداعم للكرسي لجسم الطفل.
- تحذير: استعمال أحزمة الأمان مع الحزام الفاصل

للساقين شيء لا يستغنى عنه لضمان سلامة الطفل.

- **تحذير:** لا تضمن لوحة الأنشطة وحدها سلامة طفلك. لذا يجب استعمال أحزمة الأمان دائماً!
- لا تفتح أو تغلق المقعد الداعم عند يكون الطفل متواجداً بداخله.
- يجب الاحتفاظ بالمقعد الداعم بعيداً عن تناول الأطفال عندما لا يكون قيد الاستخدام.

نصائح حول التنظيف والصيانة

يجب أن يقوم شخص بالغ فقط بتنظيف وصيانة المنتج. قم بصورة دورية بفحص المقعد الداعم من حيث وجود كسور أو أضرار أو أجزاء ناقصة: في هذه الحالة لا تستخدمه. قم بتنظيف الأجزاء البلاستيكية باستخدام قطعة قماش ناعمة ومبللة.

-  يتم الغسل يدويًا بماء باره
-  لا تستعمل مبيّض
-  لا تقم بالتجفيف باستخدام مجفف كهربائي
-  لا تقم بالكي
-  لا تقم بالتنظيف الجاف

التجميع والتركيب لأول مرة

1. أدر الساق الخلفية للخارج حتى تسمع صوت "كليك" الدال على ثباتها في موضعها (الشكل 1).
2. أدر المقعد "B" حتى تسمع صوت "كليك" الدال على ثباته في موضعه (الشكل 2).
3. اضبط ارتفاع المقعد من خلال دفعه للأعلى مع التأكد من عدم تحرك أنبوب الدعامية الأمامية (الشكل 3).
4. قم بتثبيت مسند الظهر "A" بالأنايب الجانبية من خلال دفع الشوكات المعدنية حتى تسمع صوت "كليك" الدال على ثباتها في موضعها (الشكل 4).
5. قم بتغطية مسند الظهر بالكسوة القماشية (الشكل 5) وقم بتثبيت فتحات أزرار الكسوة القماشية بالشوكات القماشية الموجودة بالجانب الخلفي لمسند الظهر "A" (الشكل 6).
6. قم بتجميع الحامل "F" من خلال تثبيت الأطراف المتحركة للحامل بدعامات التثبيت "G" حتى تسمع صوت "كليك" الدال على ثباتها في موضعها (الشكل 7). بعد ذلك ارفع الحامل "F" وأدخل شريط الحوض "I" في الفتحة المخصصة حتى تسمع صوت "كليك" الدال على ثباته في موضعه (الشكل 8).
7. يمكن ضبط المقعد الداعم على 4 ارتفاعات مختلفة لضبط ارتفاع المقعد. ما عليك سوى مسك مسند الظهر "A" والسحب للأعلى (الشكل 9). خفض ارتفاع المقعد. اضغط على أزرار ضبط ارتفاع المقعد "O" واتركها بمجرد الوصول إلى الارتفاع المرغوب (الشكل 10). سيتم سماع صوت "كليك" في كل موضع. ما يؤكد الثبات الصحيح للمقعد في موضعه عند الارتفاع المرغوب.
- تحذير: احرص دائماً على تنفيذ هذه العمليات بعد إخراج الطفل من المقعد الداعم.
8. خذير: تأكد من ثبات كلا الجانبين في موضعهما على نفس الارتفاع. ضع المقعد الداعم على الكرسي. لاستخدام هذا المنتج، خذق أن الكرسي مطابق للحد الأدنى للمقاسات المبينة في الشكل 11. قم بتثبيت أشرطة التثبيت الخلفية "M" من خلال تمريرها خلف مسند ظهر كرسي مخصص لشخص بالغ (الشكل 12) ومرر أشرطة التثبيت السفلية "N" أسفل الكرسي المخصص لشخص بالغ (الشكل 13). تأكد من سماع صوت "كليك" الدال على ثباتها في موضعها بشكل صحيح. اسحب الطرف الحر للأشرطة السفلية والخلفية لضبط طولها إلى أن تصبح محكمة بشكل صحيح ويصبح المقعد الداعم للكرسي مثبتاً بإحكام في موضعه (الشكل 14).
9. فور التثبيت التحكم للمقعد الداعم للكرسي والمقعد ومسند ظهر الكرسي المخصص للشخص بالغ. يمكنك إجلاس طفلك عليه كما يلي:
  - أ. حرر شوكات أحزمة الأمان ثلاثية النقاط "D" (الشكل 15).
  - ب. قم بإجلاس الطفل بالمقعد الداعم. مع تثبيته بواسطة أحزمة الأمان "D" (الشكل 16). تأكد أن الأحزمة والإبرم مثبتين بشكل سليم.
10. لمزيد من السهولة أثناء إجلاس الطفل في المقعد. يمكن إزالة الحامل "F" من خلال اتباع التعليمات التالية:
  - a. اضغط ذراع تحرير شريط الحوض "L" (الشكل 17) وارفع شريط الحوض "I" (الشكل 18).
  - ب. اضغط أزرار تحرير الحامل "H" واسحبها جأهك (الشكل 19).

الاستخدام في نمط المقعد

مهم! اقرأ التعليمات جيداً واحتفظ بها للرجوع إليها فيما بعد.

للاستخدام المنزلي فقط.

- **تحذير:** لا تترك الطفل وحده دون مراقبة.
- **تحذير:** خذق دائماً من سلامة واستقرار الكرسي قبل الاستخدام.
- هذا المنتج مخصص للأطفال الذين يستطيعون المشي والجلوس دون مساعدة.
- العمر المسموح به للاستخدام: من 21 حتى 63 شهراً حتى 51 كجم.
- **تحذير:** يلزم استخدام هذا المقعد على الأرض فقط.
- **تحذير:** عند استخدامه بنمط المقعد. احرص دائماً على إخفاء أنظمة التثبيت أسفل البطانة القماشية.
- **تحذير:** لا تستخدم الكرسي على أسطح مرتفعة (طاولات أو كراسي وغيرها). وضعه فقط على أسطح أفقية مستوية.
- **تحذير:** لا تترك الطفل يقف على المقعد لتفادي خطر سقوطه.
- **تحذير:** لا تترك أطفال آخرون يلعبون دون إشراف بالقرب من الكرسي أو الصعود عليه.
- **تحذير:** لا تستخدم الكرسي إذا كان به أي جزء مكسور أو مزق أو غير موجود.
- **تحذير:** لا تستخدم الكرسي في أي غرض مخالف لما صُمم من أجله.
- **تحذير:** لا تضع هذا المنتج بالقرب من نافذة. حيث يمكن استخدامه كدرجة صعود من قبل الطفل ما يتسبب في سقوطه خارج النافذة.
- **تحذير:** كن على علم بخطورة النيران المكتشفة والمصادر الأخرى للسخونة الشديدة بالقرب من المنتج.
- **تحذير:** لا تضع هذا المنتج بالقرب من نافذة. حيث يمكن أن يخنق الطفل بسبب الأحبال المتدلية من الستائر.
- قبل القيام بالتجميع. يجب التأكد من عدم

هذا المنتج يشتمل على ضمان جودة عند الاستخدام في الظروف الاعتيادية كما هو موضح في تعليمات الاستخدام. لذلك لا يسري الضمان في حالة الأضرار الناتجة عن الاستخدام غير السليم أو التآكل أو الأحداث العارضة. وبالنسبة لمدة الضمان ضد عيوب المطابقة فيرجى الرجوع إلى الأحكام الخاصة الواردة في القوانين المعمول بها محلياً في بلد البيع. حيثما وجدت.

- تعرض المنتج وكافة أجزائه للضرر من جراء عملية النقل. في حالة وجود تلفيات، لا تستخدمه واحفظه بعيداً عن متناول الأطفال.
- يجب أن يقوم شخص بالغ فقط بفتح الكرسي وضبطه وإغلاقه.
- لا تستخدم المكونات أو قطع الغيار أو الأكسسوارات غير الموردة أو غير المعتمدة من الجهة الصانعة.
- امتنع مطلقاً عن تحريك المقعد أثناء جلوس الطفل عليه.
- يستخدم دائماً تحت إشراف البالغين.
- لا تسمح بجلوس أكثر من طفل واحد على الكرسي حتى لا يتأثر ثباته واستقراره.
- تحذير: حَقِّقْ أن المساحة التي سيتم فيها استخدام الكرسي خالية من أي أجسام أو قطع أثاث قد تعيق
- تأو تؤثر على الاستخدام الصحيح له.
- تحذير: لا يُستخدم بالقرب من درجات السلالم أو الأسطح المرتفعة أو المنحدرة أو غير المستوية أو حمامات السباحة.
- هذا المقعد مخصص فقط للاستخدام المنزلي وعلى الأسطح الجافة.
- تعرض المقعد لأشعة الشمس المباشرة لوقت طويل يمكن أن يؤدي إلى بهتان لون قماشه. بعد فترة طويلة من تعرض المنتج لدرجات حرارة عالية، انتظر دقائق قليلة قبل استخدامه.
- في حالة عدم استخدامه، قم بتخزين الكرسي بعيداً عن متناول الأطفال.

11. لاستخدام المنتج بنمط المقعد، يجب إزالة الحامل كما هو موضح بالنقطة 10.
12. لاستخدام المنتج بنمط الكرسي، يجب إزالة أحزمة الأمان "D" من الكسوة القماشية (الشكل 20) ووضعها في مبيت أحزمة الأمان "E" الموجود أسفل البطانة القماشية للمقعد (الشكل 21).
13. أزل أشرطة التثبيت من المقعد المخصص للبالغين "M" و "N" و قم بتخزينها في مكان آمن.

EN 17191:2021

## الطي والنقل

14. اضبط المقعد "B" من خلال تحريكه إلى أُنَى نقطة كما هو موضح بالنقطة 7.
15. حرر شريط الحوض "I" كما هو موضح بالنقطة 10a.
16. اسحب ذراع خبير المقعد "C" وارفع المقعد "B" (الشكل 22-23).
17. اسحب السيقان الخلفية قليلاً وأدبرها لغرض طي المنتج (الشكل 24).

## إزالة/وضع الكسوة

- يمكن إزالة الكسوة الموجودة على المنتج لغرض غسلها مع اتباع التعليمات التالية المذكورة على ملصق الغسل.
18. أزل الحامل "F" كما هو موضح بالنقطة 10.
  19. حرر الأشرطة المرنة الأربعة الموجودة أسفل المقعد (الشكل 25).
  20. اسحب أحزمة الأمان "D" خارج الكسوة القماشية كما هو موضح بالنقطة 12.
  21. حرر الكسوة القماشية من الشوكات البلاستيكية الموجودة على الجزء الخلفي لمسند الظهر (الشكل 26). عندئذ يمكن رفع الكسوة القماشية.
  - لتركيب البطانة على المنتج مرة أخرى، كرر الخطوات سالفة الذكر بترتيب عكسي.

- I** ARTSANA S. P. A.  
Via Saldarini Catelli, 1  
22070 Grandate – Como – Italia  
800-188 898  
www.CHICCO.com
- F** ARTSANA FRANCE S.A.S.  
17/19 Avenue De La Metallurgie  
93210 Saint Denis La Plaine - France  
0800 200 290  
www.CHICCO.fr
- D** ARTSANA GERMANY GMBH  
Borsigstrasse 1-3  
D-63128 Dietzenbach-Deutschland  
+49 6074 4950  
www.CHICCO.de
- GB** ARTSANA UK Ltd.  
2nd Floor  
1 Imperial Place  
Maxwell Road  
Borehamwood  
Hertfordshire - WD6 1JN  
0208 953 6627 (office hours)  
www.CHICCO.co.uk
- E** ARTSANA SPAIN S.A.U.  
C/Industria 10  
Pol. Industrial Urtinsa  
Apartado De Correos 212 - E  
28923 Alcorcon (Madrid)-Spain  
902 117 093  
www.CHICCO.es
- P** ARTSANA PORTUGAL S.A.  
Rua Humberto Madeira, 9  
2730-097 Queluz De Baixo Barcarena Portugal  
21 434 78 00  
800 20 19 77  
www.CHICCO.pt
- NL** ARTSANA BELGIUM N.V.  
Trademart Brussels  
PO box 53 - Atomium Square 1 - 1020 Bruxelles  
+32 23008240  
www.CHICCO.be
- TR** İthalatçı firma:  
Artsana Turkey Bebek ve Sağlık Ürünleri A.Ş.  
İçerenköy Mh. Erkut Sk. No:12 Üner Plaza K:12  
Ataşehir İSTANBUL  
Tel: 0 216 570 30 30  
Üretici Firma: Artsana S.p.A.  
Via Saldarini Catelli, 1 - 22070 Grandate (CO)-Italy  
Tel: (+39) 031 382 111  
Yetkili Servis:  
Eser Puset Tamir ve Bakım Servisi Tic. Ltd. Şti.  
Seyrantepe Mh. İspar İş Merkezi No:107 Kağıthane  
İSTANBUL  
Tel: 0 212 570 30 78
- PL** ARTSANA POLAND Sp.zo.o.  
Aquarius, Ul. Połczyńska 31 A  
01-377 Warszawa  
+48 22 290 59 90  
www.CHICCO.com

- RUS** Артсана С.п.А.  
Виа Салдарини Кателли, 1  
22070 Грандата (СО) - Италия  
тел. (+39) 031 382 111  
факс (+39) 031 382 400  
www.CHICCO.com  
часы работы: 8.30-17.30 (европейское время)

ООО "Артсана Рус"  
Россия 107150 Москва  
4-й проезд Подбельского, дом 3, стр. 22  
тел/факс (+7 495) 662 30 27  
www.CHICCO.ru  
часы работы: 9.30-18.00  
(время московское)

- CH** ARTSANA SUISSE S.A  
Stabile la Punta Via Cantonale 2/b  
6928 Manno (TI)-Svizzera  
+41 (0)91 935 50 80  
www.CHICCO.ch

- BR** ARTSANA BRASIL LTDA.  
Av. Comendador Aladino Selmi  
4630 – Galpões 06 e 07 – Vila San Martin  
Campinas – SP  
CEP: 13069-096  
+55 11 2246-2100  
www.CHICCO.com.br

- MX** ARTSANA MEXICO S.A  
Dec V. Ruben Dario 1015  
Colonia Lomas De Providencia 44647  
Guadalajara, Jalisco-Mexico  
01800 702 8983  
www.CHICCO.com.mx

- AR** ARTSANA ARGENTINA S.A.  
Av. Santa Rita 2731 Piso 1 Of 5,  
1609 Boulogne, Buenos Aires.  
Argentina.  
Phone: (011) 5254-3030  
www.CHICCO.com.ar

- IN** ARTSANA INDIA PRIVATE LIMITED,  
7Th Floor, Tower B, Paras Twin Towers,  
Golf Course Road, Sector 54  
Gurgaon – 122002 - Haryana, India  
(+91)(124)(4964500)  
www.CHICCO.in



ARTSANA S.p.A.  
Via Saldarini Catelli, 1  
22070 Grandate (CO) - Italy  
Tel. (+39) 031 382 111  
Fax (+39) 031 382 400  
www.CHICCO.com



# NOTE

A series of 20 horizontal dotted lines for writing notes.







# NOTE

A series of 20 horizontal dotted lines for writing notes.





# NOTE

A series of 20 horizontal dotted lines for writing notes.





ARTSANA S.p.A. - Via Saldarini Catelli, 1 - 22070 Grandate (CO) - Italy  
Tel. (+39) 800 188 898 - Fax (+39) 031 382 400 - [www.chicco.com](http://www.chicco.com)



46.079177.000.000\_2225