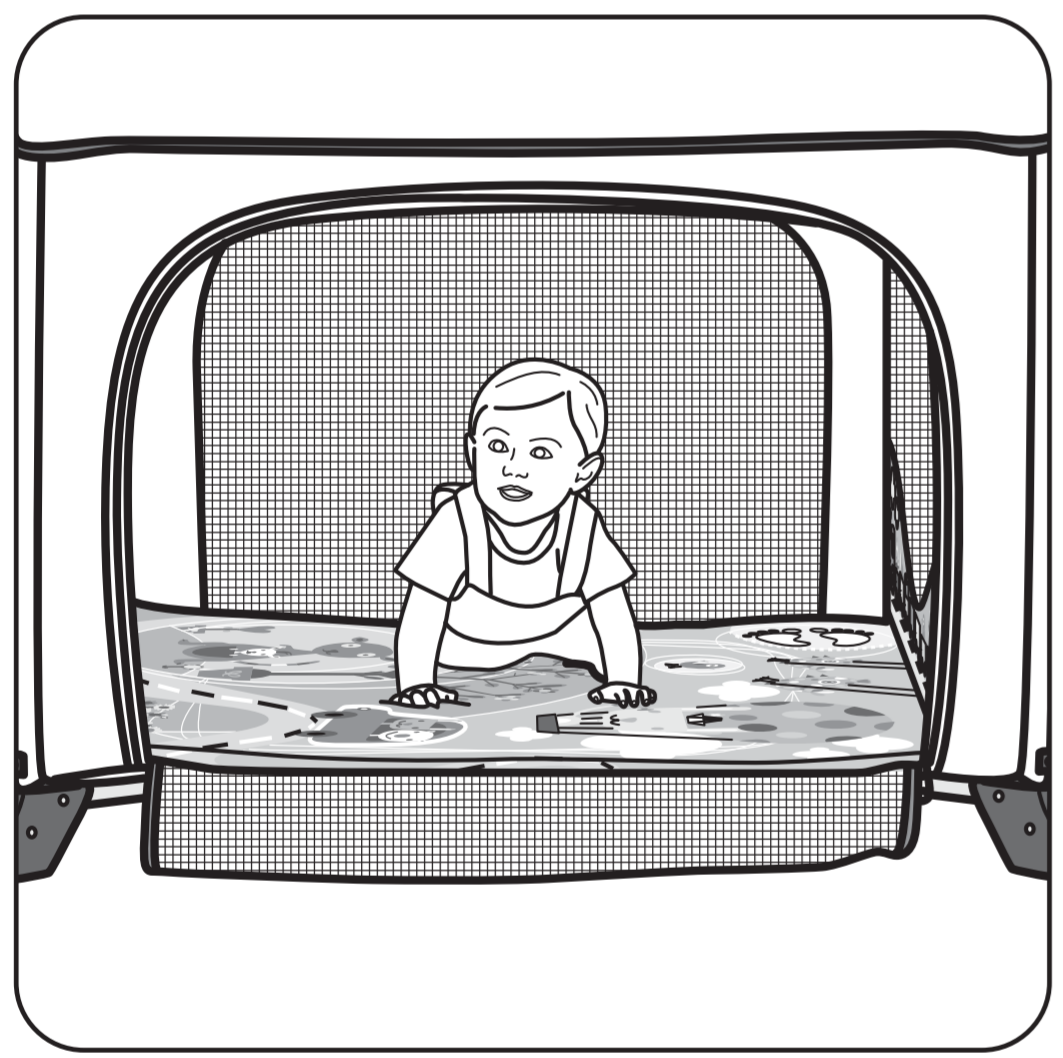
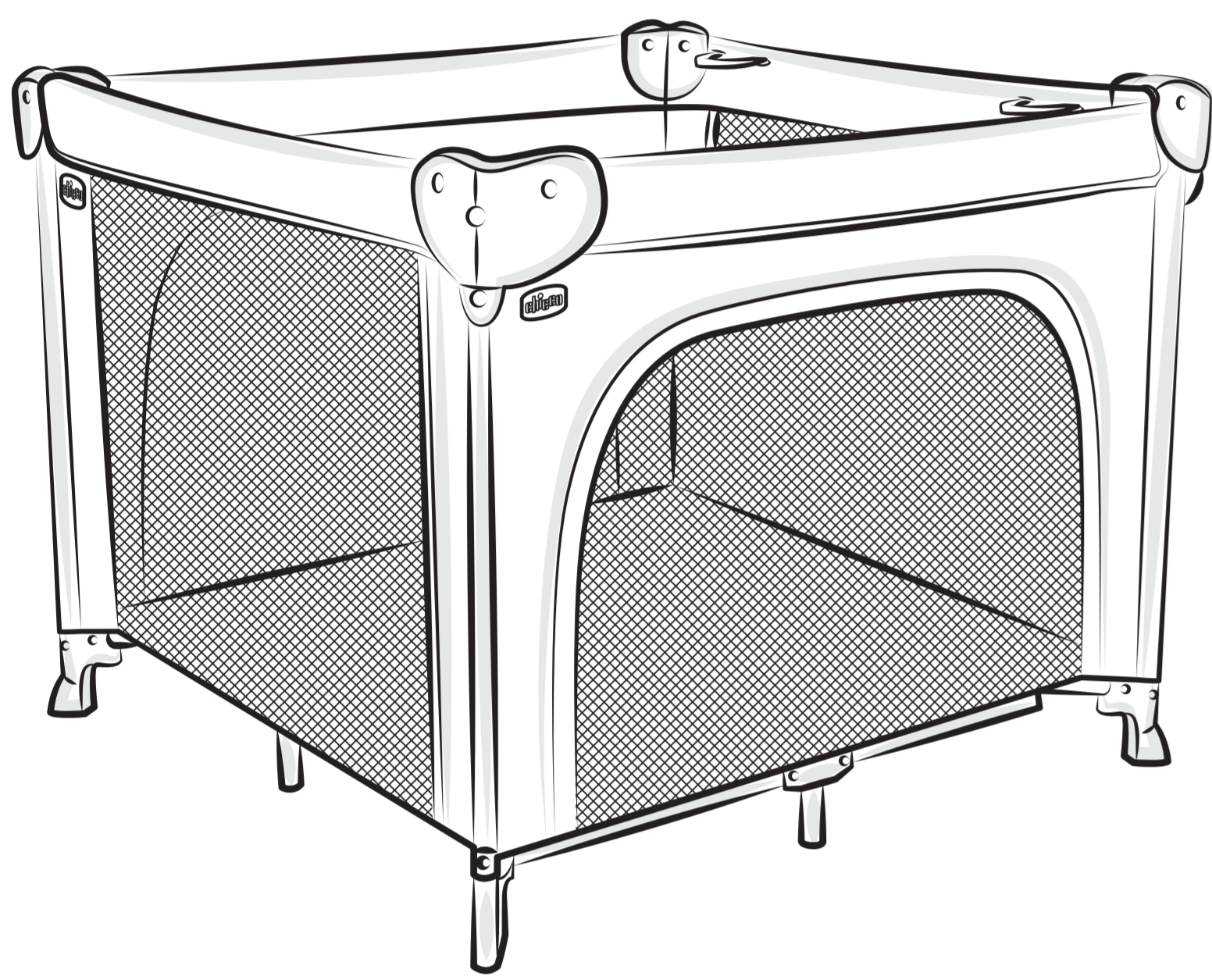


Open Playpen



0m+  
MAX 48 m

Open Playpen



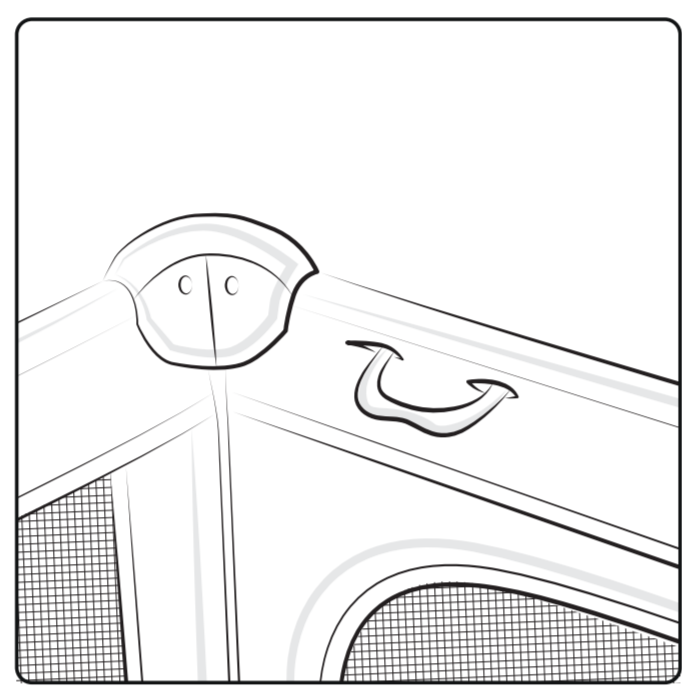
Finestra apribile per le sue prime avventure  
The child opens the peek-a-boo window for its first adventures

1 PC.

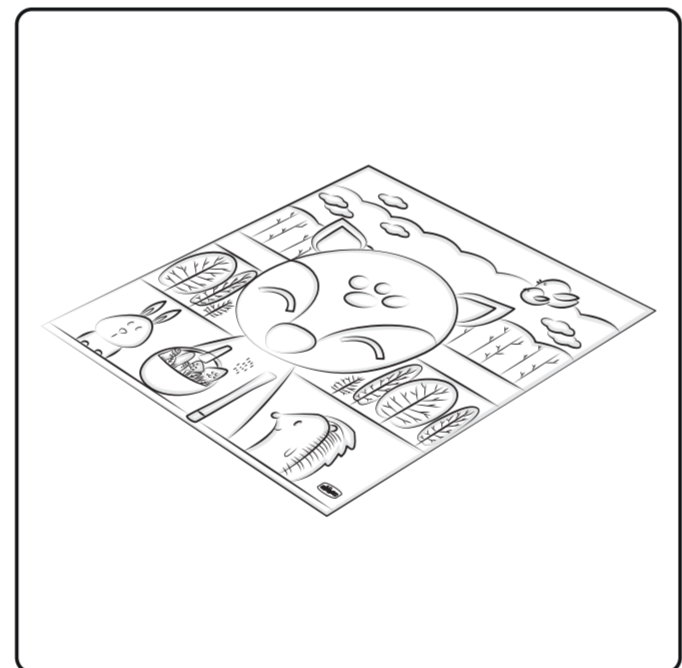
- BOX QUADRATO**
- OPEN PLAYPEN
  - PARC CARRÉ
  - QUADRATISCHER LAUFSTALL
  - PARQUE CUADRADO
  - VIERKANT PARK
  - KARE PARK
  - ΠΑΡΚΟ



Open Playpen



- 11 Dotato di 4 maniglie per incoraggiare i piccoli ad alzarsi da soli.
- 12 Equipped with 4 handles to encourage little ones to stand up.
- 13 Doté de quatre poignées pour encourager les enfants à se lever tout seuls.
- 14 Mit 4 Griffen ausgestattet, um die Kleinen zu motivieren sich allein aufzurichten.
- 15 Provisto de 4 asas para estimular al niño a ponerse de pie por sí mismo.
- 16 Equipado com 4 pegas para incentivar os bebés a sentarem-se sozinhos.
- 17 Voorzien van 4 handgrepen om de kleintjes aan te moedigen om recht te gaan staan.
- 18 Bebekleri ayağa kalkmaya teşvik etmek için 4 tutamağa sahiptir.
- 19 Διαθέτει 4 χειρολαβές για να προτρέπει τα μικρά να σηκώνονται μόνο τους.
- 20 Possui 4 alças para encorajar a criança a se levantar sozinha.
- 21 Wyposażony w 4 uchwyty zachęcające maluszki do samodzielnego wstawania.
- 22 Виріб оснащено 4 ручками, щоб заохочувати малюків самостійно підводитися на ноги.



- 23 Tappeto morbido e colorato per intrattenere il piccolo.
- 24 Play mat soft and colorful to entertain little one
- 25 Tapis ludique pour enfants, doux et coloré.
- 26 Weicher und bunter Spielteppich für die Kleinsten.
- 27 Suave y colorida alfombra para entretener al bebé.
- 28 Tapete macio e colorido para entreter o pequeno.
- 29 Zacht kleurig tapijt waarmee je kind zich kan vermaken.
- 30 Küçükleri eğlendirmek için yumuşak ve renkli oyun halısı
- 31 Μαλακό και χρωματιστό χαλάκι για να διασκεδάζει το μικρό.
- 32 Tapete macio e colorido para entreter a criança
- 33 Miękki i kolorowy dywanik, aby zapewnić dziecku zabawę.
- 34 М'який кольоровий килимок для розважання малюка.

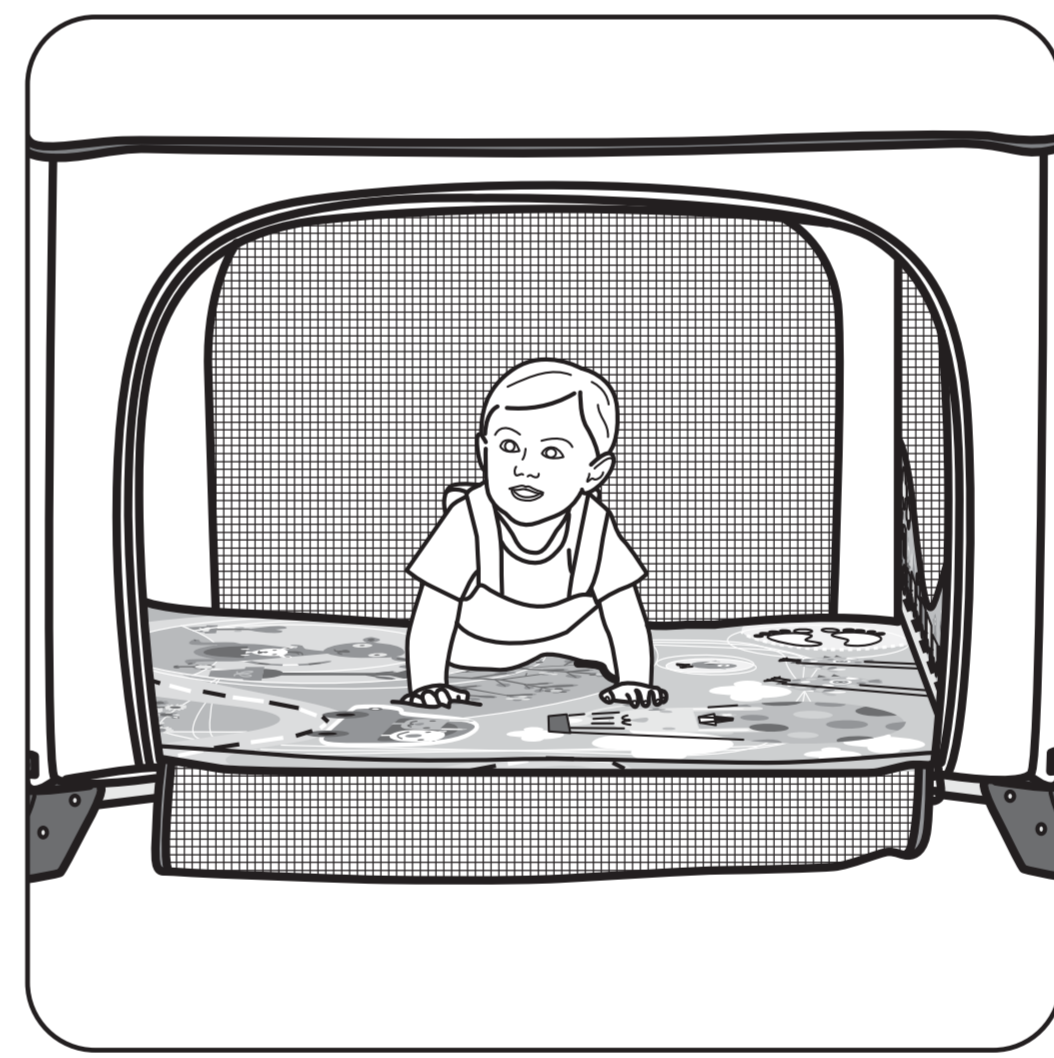
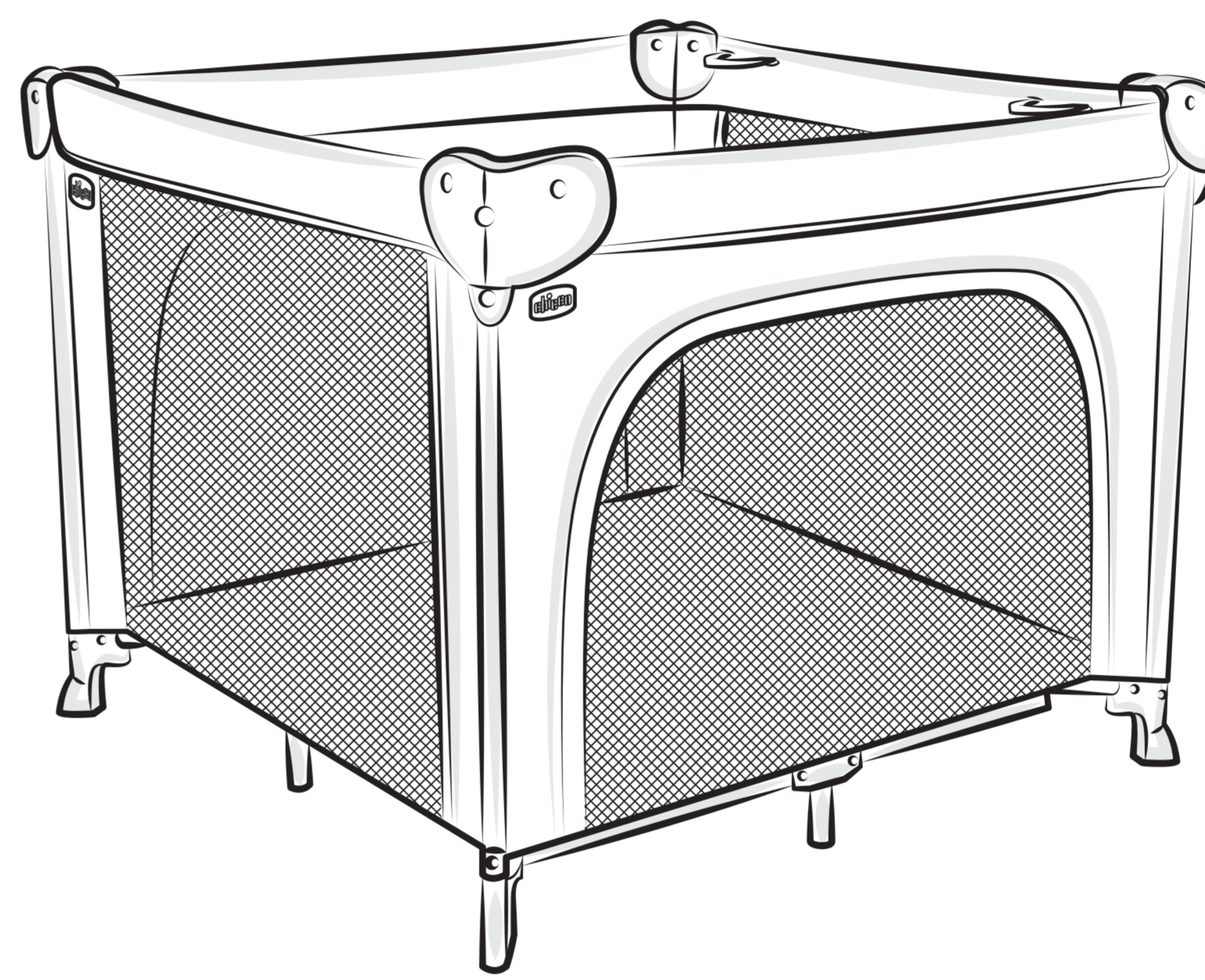
Spazio BarCode

Cod. 00 079215 000 000  
Artsana S.p.A. - Via Saldarini Catelli, 1  
22070 Grandate (Como) - Italy  
www.chicco.com  
Made in China - Fabricado na China  
Fabricado em China - Παράγεται στην Κίνα  
For Great Britain: ARTSANA UK LTD  
Building 1, 2nd Floor, Imperial Place, Maxwell  
Road, Borehamwood, Hertfordshire, WD6 1JN  
Reception.uk@artsana.com 0208 953 6627  
www.chicco.co.uk - www.chiccospares.co.uk



Open Playpen

0m+  
MAX 48 m



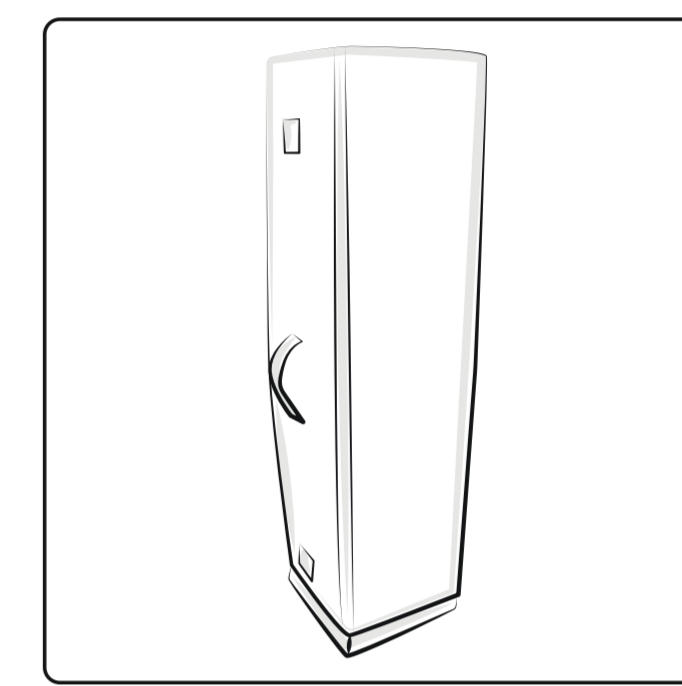
Finestra apribile per le sue prime avventure  
The child opens the peek-a-boo window for its first adventures

1 PC.

- BOX QUADRATO**
- OPEN PLAYPEN
  - PARC CARRÉ
  - QUADRATISCHER LAUFSTALL
  - PARQUE CUADRADO
  - VIERKANT PARK
  - KARE PARK
  - ΠΑΡΚΟ



Open Playpen



- 35 Comoda borsa per il trasporto inclusa. Chiuso il box occupa poco spazio.
- 36 Practical carrying bag included. When closed, the playpen occupies little space.
- 37 Sac pratique pour le transport inclu. Une fois fermé, le parc prend peu de place.
- 38 Inklusive Transporttasche. Der Laufstall lässt sich platzsparend zusammen legen.
- 39 Cómodo bolso para el transporte incluido. Cerrado el parque ocupa poco espacio.
- 40 Prática bolsa para o transporte incluída. O parque fechado ocupa pouco espaço.
- 41 Inclusief handige tas voor het vervoer. Gesloten neemt het park weinig plaats in beslag.
- 42 Taşımak için rahat çanta birlikte verilir. Park kapatıldığında zaman az yer kaplar.
- 43 Περιλαμβάνεται πρακτική τσάντα για τη μεταφορά. Κλειστό το πάρκο καταλαμβάνει μικρό χώρο.
- 44 Prática bolsa para transporte incluída. Quando fechado, o cercado ocupa pouco espaço.
- 45 Wygodna torba do przenoszenia dołączona do produktu. Po złożeniu kojec zajmuje bardzo mało miejsca.
- 46 До складу входить зручна сумка для перенесення. У складеному стані манеж займає мало місця.

47 **ATTENZIONE:** L'utilizzo del box è consentito con bambini di età compresa tra 0 e 48 mesi. L'immagine è puramente simbolica. Il prodotto contenuto della confezione potrebbe avere una diversa variante di colore.

48 **WARNING:** The playpen is intended for use for children from 0 up to 48 months of age. The image is purely symbolic. The product contained in the packaging could be of a different colour.

49 **AVERTISSEMENT:** L'utilisation du parc n'est autorisée que pour des enfants âgés de 0 à 48 mois. L'image est purement symbolique. Le produit qui se trouve dans l'emballage pourrait avoir une nuance différente de la couleur.

50 **WARNUNG:** Die Verwendung der Laufstall ist für Kinder zwischen 0 und ca. 48 Monaten zulässig. Das Bild gilt nur der Illustration. Das im Lieferumfang enthaltene Produkt könnte eine andere Farbvariante haben.

51 **ATENCIÓN:** El uso del parque está permitido para niños de edad comprendida entre los 0 y los 48 meses aproximadamente. La imagen es puramente simbólica. El product contenido en la caja podría tener un color diferente.

52 **ATENÇÃO:** O parque pode ser utilizado por crianças com idade compreendida entre os 0 e os 48 meses, aproximadamente. A imagem é puramente ilustrativa. O produto que se encontra no interior da embalagem poderá apresentar cores diferentes das ilustradas.

53 **LET OP:** De box mag worden gebruikt voor kinderen van 0 tot ongeveer 48 maanden. De sbeelding is zuiver symbolisch. Het artikel in de verpakking kan een andere kleur hebben.

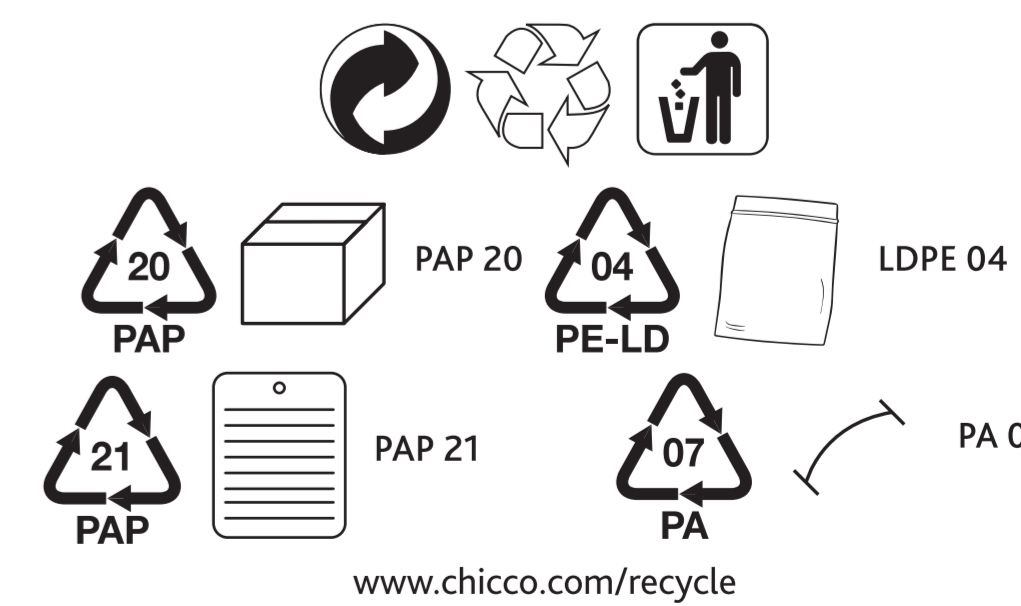
54 **DIKKAT:** Kutu kullanımı 0 ile 48 ay arasındaki çocuklar için uygundur. Resim tamamen semboliktir. Kutunun içindeki ürün değişik renklerle olabilir.

55 **ΠΡΟΣΟΧΗ:** η χρήση του box επιτρέπεται για παιδιά ηλικίας συμπεριλαμβανομένης μεταξύ των 0 και 48 μηνών περίπου. Η εικόνα είναι καθαρά συμβολική. Το προϊόν που περιέχεται στη συσκευασία μπορεί να έχει διαφορετικό χρώμα. Τα αξεσουάρ δεν περιλαμβάνονται.

56 **ATENÇÃO:** O cercado está indicado para crianças com idade entre 0 e 48 meses. A imagem é meramente simbólica. O produto contido na embalagem pode ter uma variação de cor diferente.

57 **OSTRZEŻENIE:** Użytkowanie kojca jest dozwolone dla dzieci w wieku od 0 do 48 miesięcy. Ilustracja ma charakter czysto poglądowy. Produkt znajdujący się w opakowaniu może mieć inny odcień koloru.

58 **УВАГА!** Манеж має використовуватися для дітей віком від народження до 48 місяців. Зображення є чисто символічним. Виріб, який знаходиться в упаковці, може мати інший колір.



www.chicco.com/recycle