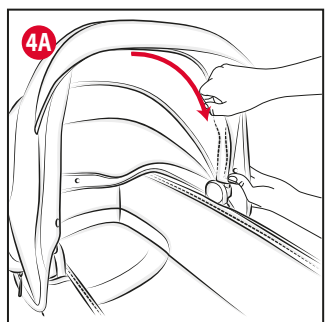
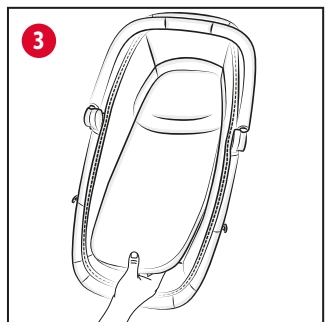
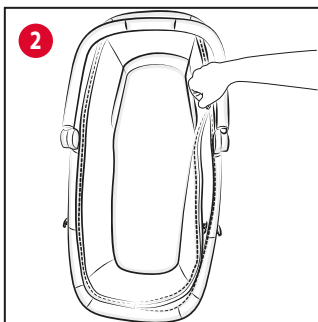
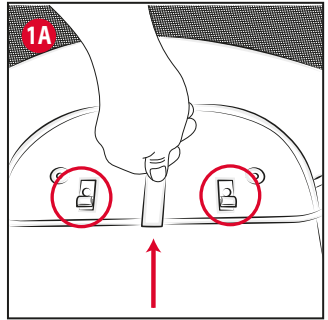
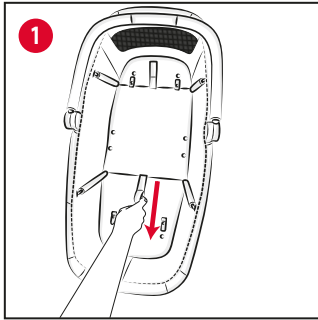
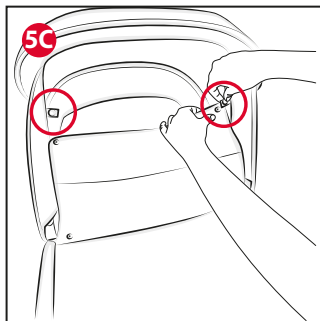
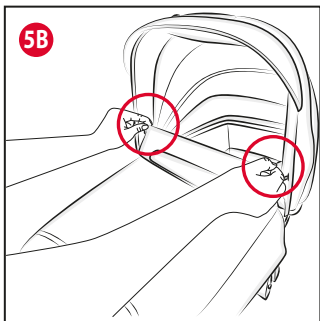
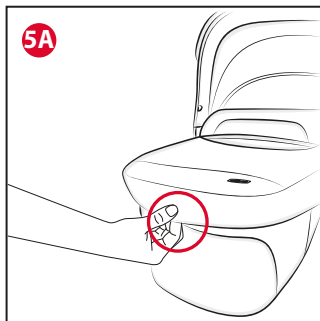
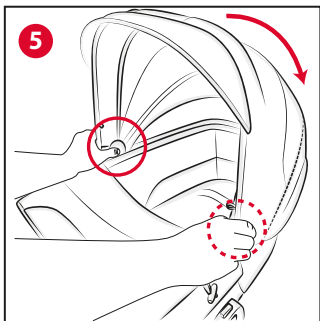
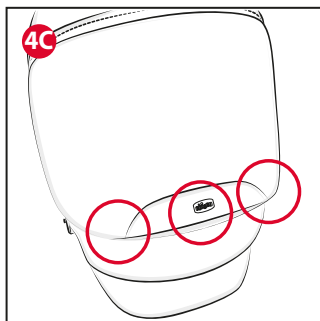
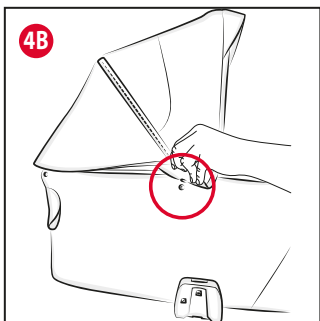


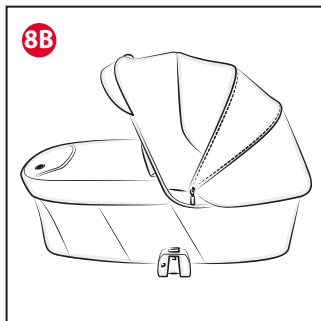
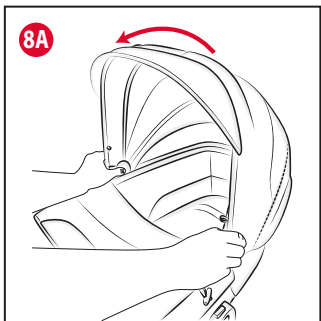
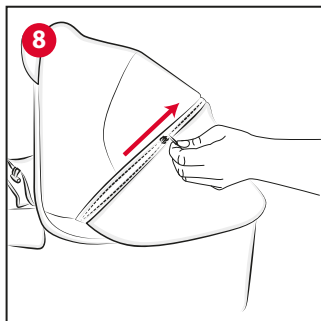
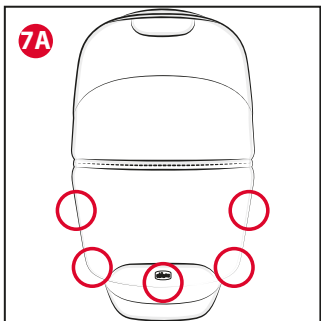
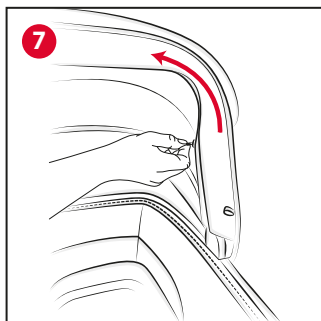
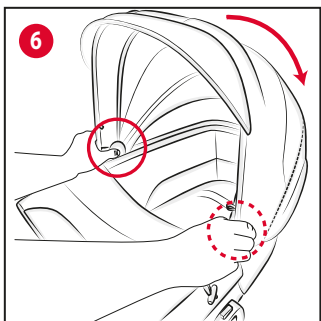
FLEXI CARRYCOT

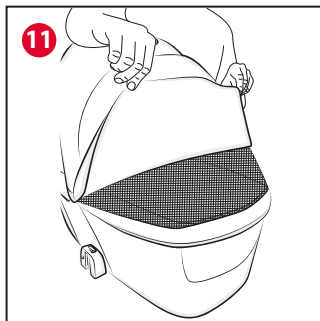
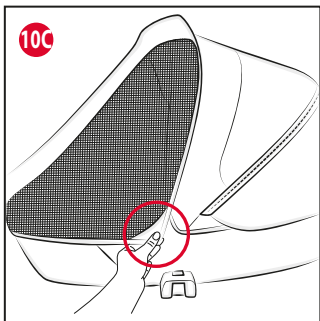
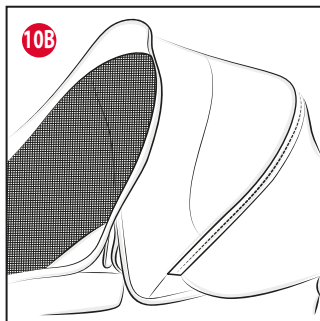
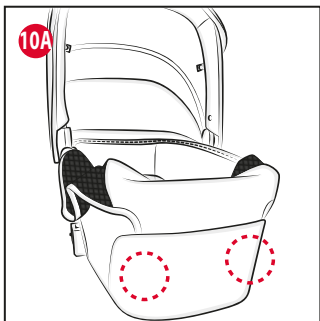
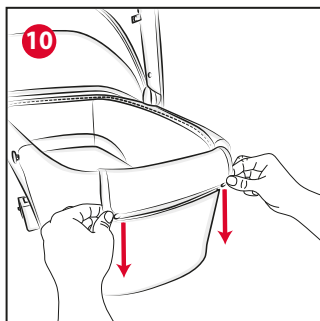


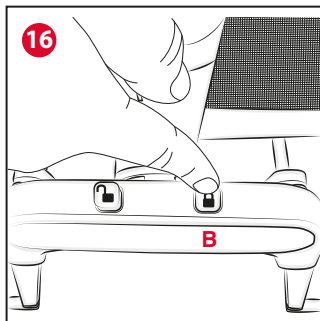
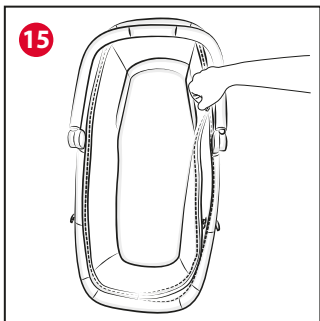
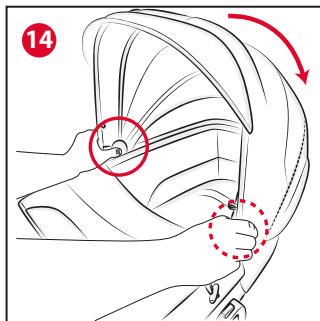
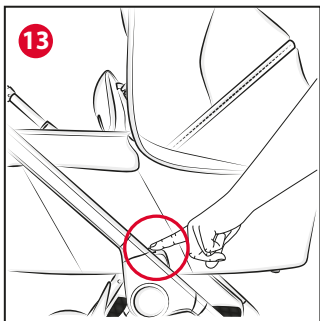
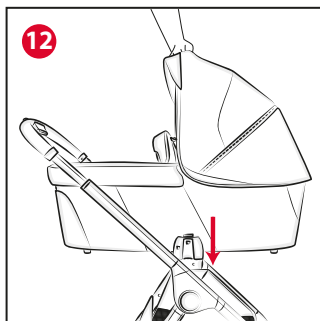
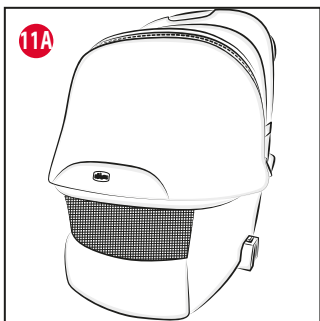


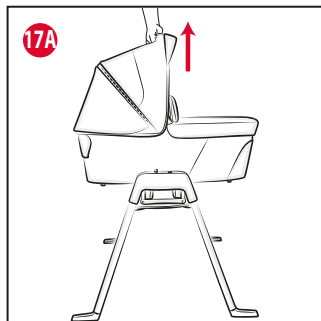
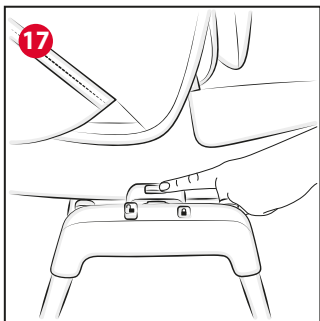
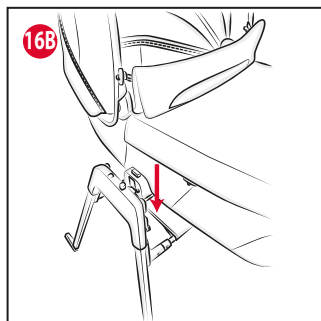
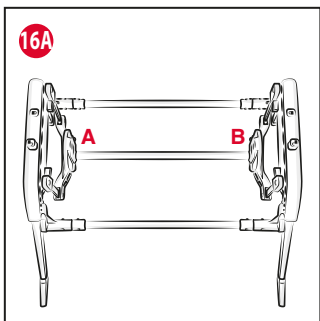












IT ISTRUZIONI D'USO

IMPORTANTE - LEGGERE ATTENTAMENTE E CONSERVARE PER FUTURO RIFERIMENTO.

ATTENZIONE: TENERE I SACCHETTI DI PLASTICA LONTANI DAI BAMBINI PER EVITARE SOFFOCAMENTO.

AVVERTENZE

• Verificare prima dell'assemblaggio che il prodotto e tutti i suoi componenti non presentino eventuali danneggiamenti dovuti al trasporto, in tal caso il prodotto non deve essere utilizzato e dovrà essere tenuto lontano dalla portata dei bambini.

- **ATTENZIONE:** Questo prodotto è adatto a un bambino che non è in grado di stare seduto autonomamente, di girarsi e di tirarsi su appoggiandosi alle mani e alle ginocchia. Peso massimo del bambino: 9 Kg.
- Età di utilizzo indicativa: 0 – 5/6 mesi.
- **ATTENZIONE:** Utilizzare soltanto su una superficie stabile, orizzontale, piana e asciutta.
- **ATTENZIONE:** Non lasciare che altri bambini giochino senza sorveglianza vicino alla sacca porta bambini.
- **ATTENZIONE:** Non utilizzare se una qualsiasi parte è rotta, strappata o mancante.
- Utilizzare SOLO parti di ricambio fornite o approvate dal fabbricante.
- **NON** applicare al pro-

dotto accessori NON forniti dal costruttore. Eventuali modifiche apportate ai prodotti sollevano il costruttore da ogni responsabilità.

- **ATTENZIONE:** Non aggiungere un secondo materasso sulla parte superiore del materasso fornito o raccomandato dal fabbricante.
- Tenere conto dei rischi derivanti da fiamme e altre sorgenti di calore, come stufe elettriche, stufe a gas, ecc. Non lasciare la sacca porta bambini vicina a queste fonti di calore.
- Verificare periodicamente l'integrità fisica e strutturale del prodotto, in particolare delle maniglie di trasporto e del fondo della sacca porta bambini. Nel caso presentasse segni di danneggiamento o di usura

evidenti, non utilizzarlo e tenerlo lontano dalla portata dei bambini.

- **ATTENZIONE:** utilizzare la sacca porta bambini solo con lo STAND CHICCO LULLAGLIDE.
- **ATTENZIONE:** Questa sacca porta bambini NON è adatta per il trasporto del bambino in auto.
- Prima di sollevare la sacca porta bambini per trasportare il bambino, assicurarsi che la maniglia sia nella corretta posizione d'utilizzo.
- La testa del bambino nella sacca porta bambini non dovrebbe mai essere più bassa rispetto al resto del corpo.
- **ATTENZIONE:** La sacca porta bambini deve essere montata sul passeggino SOLO fronte genitori.
- Questa sacca porta

bambini è compatibile solo con i passeggini CHICCO BELLAGIO e CHICCO MYSA.

- Non lasciare all'interno della sacca porta bambini alcun oggetto che possa ridurre la profondità.
- Assicurarsi che la sacca porta bambini sia fissata correttamente sul passeggino prima di mettervi il bambino.
- I prodotti lasciati al sole si surriscaldano; lasciarli raffreddare prima di mettervi il bambino.
- Non utilizzare la sacca porta bambini per far dormire il bambino per tempi prolungati: questo prodotto non può sostituire un lettino.
- Si raccomanda di far aereare la sacca porta bambini dopo un utilizzo prolungato.
- Quando non in uso,

tenere il prodotto lontano dalla portata del bambino.

- Prestare attenzione quando si appoggia sul pavimento e si attraversano le porte con la sacca porta bambini.
- Non lasciare nulla nella sacca porta bambini che possa rappresentare un pericolo di soffocamento, ad es. giocattoli morbidi, cuscini.
- Non posizionare la sacca porta bambini vicino ad un altro prodotto che potrebbe presentare pericolo di strangolamento, ad es. corde, corde per tende/tapparelle.
- Il surriscaldamento può mettere in pericolo la vita del vostro bambino! Tenere conto della temperatura ambientale e degli indumenti del bambino e assicurarsi che non abbia né trop-

po freddo né troppo caldo.

- Chiedere ad un operatore sanitario consigli su come dormire in sicurezza.

COMPONENTI

Nell'imballo è presente:

- sacca porta bambini semirigida con capote
- rivestimento interno
- copertina / coprigambe per passeggino
- materassino
- privacy sunvisor

CONSIGLI PER LA PULIZIA E LA MANUTENZIONE

Questo prodotto necessita di manutenzione periodica. Le operazioni di pulizia e manutenzione devono essere effettuate da un adulto.

PULIZIA

Pulire le parti in tessuto non sfoderabili mediante una spugna umida e del sapone neutro. Pulire le parti in plastica periodicamente con un panno umido. Asciugare le parti in metallo, dopo un eventuale contatto con acqua, al fine di evitare il formarsi di ruggine.

LAVAGGIO

Il rivestimento interno della sacca porta bambini e del materassino sono sfoderabili e lavabili. Per eseguire queste operazioni far riferimento al capitolo SVESTIZIONE DELLA SACCA PORTA BAMBINI / MATERASSINO.

Si raccomanda di seguire attentamente le istruzioni di lavaggio riportate sull'etichetta inserita sul capo.

Qualora fosse necessario lavare l'imbottitura del materassino si raccomanda di far asciugare completamente lo stesso prima del nuovo utilizzo.

Di seguito sono riportati i simboli di lavaggio ed i relativi significati:



Lavare a mano in acqua fredda



Non candeggiare



Non asciugare meccanicamente



Non stirare



Non lavare a secco

MANUTENZIONE

Non immergere in acqua. Pulire le parti in plastica periodicamente, con un panno umido e tenerle pulite da polvere e sabbia onde evitare attriti. Non lasciare i prodotti per lungo tempo al sole; i tessuti potrebbero scolorirsi. Per la pulizia non utilizzare prodotti solventi o abrasivi.

PRIMO MONTAGGIO SACCA PORTA BAMBINI

1. Per montare la sacca porta bambini tirare verso l'esterno il tondino a "U" utilizzando l'apposito nastro (Fig. 1), sino ad incastrarlo completamente nei fermi posti sulla base in plastica (Fig. 1A). Ripetere la stessa operazione anche con l'altro tondino.
2. Inserire il rivestimento all'interno della sacca porta bambini facendo attenzione che l'inserito in rete coincida con l'inserito esterno, fissarlo con l'apposita cerniera perimetrale (Fig. 2).
3. Posizionare il materassino sulla base della sacca porta bambini (Fig. 3).
4. Sollevare il maniglione di trasporto (Fig. 4) in posizione verticale, assicurandosi che entrambi i blocchi presenti nei giunti di rotazione della maniglia siano ingaggiati. Adagiare la capotta sul maniglione e chiudere la zip intorno allo stesso (Fig. 4A). Agganciare i bottoni automatici in concomitanza degli snodi laterali (Fig. 4B), chiudere i tre bottoni automatici presenti esternamente nella zona della testa (Fig. 4C).
5. Posizionare la copertina sulla sacca porta bambini e far passare i bottoni nelle apposite aole su entrambi i lati della sacca (Fig. 5), agganciare il bottone automatico posto nella zona piedi (Fig. 5A), e i due bottoni

automatici sulla patella tessile alla capote (Fig. 5B).

Per una maggiore protezione del bambino da vento e freddo, sollevare la patella tessile e vincolarla con gli appositi bottoni presenti sulla copertina (Fig. 5C).

CAPOTE E MANIGLIONE

6. La capote può essere abbassata. Per compiere questa operazione è necessario spingere contemporaneamente i pulsanti presenti all'interno degli snodi della capote e spingere il maniglione verso il basso (Fig. 6).
7. Per sganciare la capote aprire la zip interna che avvolge il maniglione (Fig.7), sganciare tutti i cinque bottoni automatici lungo il perimetro della stessa (Fig. 7A).
8. La capote è allungabile per offrire maggiore protezione al bambino: aprire la zip (Fig. 8) e premere i due pulsanti interni (Fig. 8A-8B).
9. Il maniglione funge anche da maniglia di trasporto (Fig. 9).

ATTENZIONE: Quando la capote è completamente estesa, non utilizzare il maniglione per il trasporto.

PRIVACY SUNVISOR

10. Montare la privacy sunvisor, inserendo la patella tessile con i due bottoni automatici nella tasca e agganciare i due bottoni automatici (Fig.10-10A).

Una volta agganciata, vincolare il tessile al maniglione della sacca tramite l'apposito elastico (Fig.10B) e concludere l'operazione agganciando i magneti in corrispondenza dei lati della sacca. (Fig. 10C).

SISTEMA DI AREAZIONE DELLA SACCA PORTA BAMBINI

11. Per una maggiore areazione della sacca porta bambini è possibile aprire lo spicchio tessile presente alla base della capote (Fig. 11). Per un'ulteriore areazione è possibile aprire anche la patella tessile posta in corrispondenza della testa del bambino (Fig. 11A).

AGGANCIAMENTO DELLA SACCA PORTA BAMBINI AL PASSEGGINO

Per agganciare la sacca porta bambini è ne-

cessario rimuovere la seduta del passeggino o poltroncina auto, se presenti.

12. Impugnare la maniglia in posizione di trasporto (verticale e bloccata) e posizionare la sacca porta bambini sugli innesti plastici laterali del passeggino con la zona dei piedi rivolta verso l'impugnatura, adagiare la sacca porta bambini sul telaio fino a sentire il click di entrambi gli innesti di avvenuto aggancio (Fig. 12).

ATTENZIONE: Prima dell'utilizzo assicurarsi che la sacca porta bambini sia ben agganciata tirandola verso l'alto.

SGANCIO DELLA SACCA PORTA BAMBINI DAL PASSEGGINO

13. La sacca è dotata di un dispositivo di sgancio con "memory buttons" per facilitare la rimozione della sacca dal telaio del passeggino. Con la maniglia in posizione verticale e bloccata (posizione di trasporto) premere i pulsanti laterali posizionati sui componenti plastici (Fig. 13) e sollevarla dalla struttura (Fig. 13A).

ATTENZIONE: L'aggancio e lo sgancio si possono effettuare anche con il bambino nella sacca porta bambini; le suddette operazioni, con il peso del bambino, potrebbero risultare meno agevoli. Si raccomanda attenzione nell'effettuare le operazioni di cui sopra.

CHIUSURA DELLA SACCA PORTA BAMBINI

14. È possibile ridurre le dimensioni della sacca porta bambini quando non in uso. Occorre abbassare il maniglione agendo sulle leve poste sugli snodi della capote (Fig. 14). Successivamente occorre eseguire, in senso inverso, le operazioni sui tondini descritte nel paragrafo "PRIMO MONTAGGIO SACCA PORTA BAMBINI".

ATTENZIONE: Queste operazioni devono essere effettuate senza la presenza del bambino nella sacca porta bambini o altri bambini nelle vicinanze.

SVESTIZIONE SACCA PORTA BAMBINI / MATERASSINO

15. Per svestire il materassino occorre rimuoverlo dalla sacca porta bambini, e sfilare la

fodera.

Per rimuovere il tessuto interno della sacca porta bambini occorre agire sulla cerniera perimetrale. (Fig. 15).

Per rivestire la sacca porta bambini seguire le operazioni descritte in senso inverso.

AGGANCIAMENTO DELLA SACCA PORTA BAMBINI CHICCO FLEXI ALLO STAND CHICCO LULLAGLIDE

16. Per agganciare la sacca porta bambini allo stand Chicco Lullaglide, assicurarsi che esso sia in posizione fissa (Fig. 16).

Successivamente, impugnare la maniglia in posizione di trasporto (verticale e bloccata) e posizionare la sacca porta bambini sulla base dello stand facendo coincidere gli innesti plastici della sacca con quelli presenti sulla base dello stand (fig.16A componenti A-B) adagiare la sacca porta bambini sul telaio fino a sentire il click di avvenuto aggancio di entrambi gli innesti (Fig. 16B).

È possibile agganciare la sacca in entrambe le direzioni.

ATTENZIONE: Prima dell'utilizzo assicurarsi che la sacca porta bambini sia ben agganciata tirandola verso l'alto.

SGANCIAMENTO DELLA SACCA PORTA BAMBINI CHICCO FLEXI DALLO STAND CHICCO LULLAGLIDE

17. Con la maniglia in posizione verticale e bloccata (posizione di trasporto) premere i pulsanti laterali posizionati sui componenti plastici (Fig.17) e sollevarla dalla struttura (Fig. 17A).

ATTENZIONE: L'aggancio e lo sganccio si possono effettuare anche con il bambino nella sacca porta bambini; le suddette operazioni, con il peso del bambino, potrebbero risultare meno agevoli. Si raccomanda attenzione nell'effettuare le operazioni di cui sopra.

GARANZIA

Il prodotto è garantito contro ogni difetto di conformità in normali condizioni di utilizzo secondo quanto previsto dalle istruzioni d'uso. La garanzia non sarà applicata, dunque, in caso di danni derivanti da un uso improprio,

usura o eventi accidentali. Per la durata della garanzia sui difetti di conformità si rinvia alle specifiche previsioni delle normative nazionali applicabili nel Paese d'acquisto.

EN INSTRUCTIONS FOR USE

IMPORTANT- READ CAREFULLY AND KEEP FOR FUTURE REFERENCE.

WARNING: KEEP THIS PLASTIC COVER AWAY FROM CHILDREN TO AVOID SUFFOCATION.

WARNINGS

- Before assembling, ensure that the product and its components have not been damaged during transportation. In this case, do not use and keep out of reach of children.
- **WARNING:** This product is only suitable for a child who cannot sit up unaided, roll over

and cannot push up on its hands and knees. Maximum weight of the child: 9 kg.

- Indicative age of use: 0 – 5/6 months.
- **WARNING:** Only use on a firm, horizontal level and dry surface.
- **WARNING:** Do not let other children play unattended near the carry cot.
- **WARNING:** Do not use if any part of the carry cot is broken, torn or missing.
- Only use spare parts supplied or approved by the manufacturer.
- Do not attach any accessories to the product that have not been supplied by the manufacturer. Any unauthorised modifications made to the product will relieve the manufacturer of all responsibility.

- **WARNING:** Do not add a second mattress on top of the mattress supplied or recommended by the manufacturer.
- Always be aware of the risk of open fires and other sources of heat, such as electric stoves, gas stoves etc. Never leave the carry cot in the vicinity of these heat sources.
- Check the handles and bottom of the carry cot regularly for any signs of damage or wear. Should any damage or signs of wear and tear be noticeable, do not use the product and keep out of reach of children.
- **WARNING:** Use the carry cot with the CHICCO LULLAGLIDE STAND only.
- **WARNING:** Do not use

- the carry cot to transport your child in the car.
- Before lifting the carry cot to carry your baby, make sure that the handle is in the correct position for use.
- In the carry cot, your child's head must never be lower than their body.
- **WARNING:** The carry cot must be fitted on the stroller in the parent facing position ONLY.
- This carry cot is only compatible with CHICCO BELLAGIO and CHICCO MYSA strollers.
- Do not leave anything inside the carry cot that might reduce its depth.
- Ensure that the carry cot is attached properly to the stroller before placing your child inside.
- Products exposed to

direct sunlight will heat up; let them cool down before placing your child inside.

- The carry cot is not designed for children to sleep in for long periods of time: this product is not a substitute for a cot.
- It is recommended that the carry cot be aired out after prolonged use.
- Keep the product out of reach of children when it is not being used.
- Be careful when resting the carry cot on the floor and when walking through doors with the carry cot.
- Do not leave anything in the carry cot that could pose danger of suffocation, e.g., soft toys, pillows.
- Do not place the carry cot near another product that could

present a strangulation hazard, e.g. ropes, cords for blinds/curtains.

- Overheating can endanger the life of your child! Take into account the ambient temperature and the child's clothing and make sure it is neither too cold nor too hot.
- Ask a health professional for advice on how to sleep safely.

COMPONENTS

The contents of the packaging include:

- semi-rigid carry cot with canopy
- internal lining
- stroller cover / leg cover
- mattress
- privacy sunvisor

TIPS FOR CLEANING AND MAINTENANCE

This product requires periodical maintenance. Cleaning and maintenance should only be carried out by an adult.

CLEANING

Clean non-removable fabric sections using a damp sponge and neutral soap. Periodically wipe the plastic parts clean with a soft damp cloth. To prevent the formation of rust, always dry metal parts if they have come into contact with water.

WASHING

The internal lining of the carry cot and the mattress cover are removable and washable.

To carry out these operations refer to the chapter on REMOVING THE LINING OF THE carry cot / MATTRESS.

Carefully follow the washing instructions on the label.

In the event that the mattress padding needs to be washed, be sure that it has dried completely before using again.

The washing symbols and relative meanings are indicated below:



Hand wash



Do not bleach



Do not tumble dry



Do not iron



Do not dry clean

MAINTENANCE

Do not submerge in water. Regularly clean plastic sections with a damp cloth and keep free of dust and sand to avoid friction. Do not leave the product exposed to the sun for a long period of time; the fabrics may discolour. Do not use solvents or abrasive products for cleaning.

FIRST ASSEMBLY OF THE CARRY COT

1. When assembling the carry cot pull the U-shaped rod outwards using the strap provided (Fig. 1) until it has fully locked into the fasteners located on the plastic base (Fig. 1A). Repeat this operation with the other rod.
2. Place the lining inside the carry cot being sure that the mesh insert aligns with the external insert and fasten the lining with the zipper that runs across the perimeter (Fig. 2).
3. Place the mattress on the base of the carry cot (Fig. 3).
4. Raise the carry handle (Fig. 4) to the vertical position, making sure that both of the locks on the handle's rotation joints have engaged. Place the hood on the handle and close the zip around it (Fig. 4A). Fasten the snap buttons at the side joints (Fig. 4B), close

the three snap buttons on the outside of the head area (Fig. 4C).

5. Place the cover on the carry cot and pass the buttons through the slots on both sides of the carry cot (Fig. 5), fasten the snap button in the foot area (Fig. 5A), and the two snap buttons on the textile flap at the hood (Fig. 5B).

For added protection against the wind and cold, lift the fabric flap and fix it in place using the buttons on the cover (Fig. 5C).

HOOD AND HANDLE

6. The hood can be lowered. To lower it, push the buttons inside the canopy joints simultaneously and push down on the handle (Fig. 6).
7. To release the hood, open the inside zip that wraps around the handle (Fig. 7) and undo all five snap buttons around the perimeter of the soft top (Fig. 7A).
8. The canopy can be extended to offer more protection for the child: open the zip (Fig. 8) and press the two internal buttons (Fig. 8A-8B).
9. The handle also serves as a carrying handle (Fig. 9).

WARNING: Do not use the carrying handle when the hood is fully extended.

PRIVACY SUNVISOR

10. Fit the privacy sunvisor, inserting the textile flap with the two snap buttons into the pocket and fasten the two snap buttons (Fig.10-10A). Once hooked, use the elastic band (Fig.10B) to tie the textile to the carry cot handle and conclude the operation by hooking the magnets at the sides of the carry cot. (Fig. 10C).

AERATION SYSTEM OF THE CARRY COT

11. To increase the ventilation of the carry cot, open the fabric segment on the base of the canopy (Fig. 11). For additional aeration open the fabric flap positioned near the head of the child (Fig. 11A).

FASTENING THE CARRY COT TO THE STROLLER

To fasten the carry cot, it is necessary to remove the stroller seat or the child car seat if

present.

12. Hold the handle in transport position (vertical and locked in place) and attach the carry cot to the plastic fasteners on the sides of the stroller with the foot zone facing the handle of the stroller, ease the carry cot onto the frame until both fasteners click into position (Fig. 12).

WARNING: Before use, make sure that the carry cot is properly attached by pulling it upwards.

REMOVING THE CARRY COT FROM THE STROLLER

13. The carry cot is equipped with a release device with 'memory buttons' to facilitate removal from the stroller frame. With the handle locked in the vertical position (carrying position) press the buttons on the sides of the plastic components (Fig. 13) and lift the carry cot off the stroller (Fig. 13A).

WARNING: The fastening and releasing operations can be carried out with your child inside the carry cot; however, these operations may be more difficult to execute with the child's weight. Pay attention when carrying out the above mentioned operations.

CLOSING THE CARRY COT

14. The dimensions of the carry cot can be reduced when it is not being used. Lower the handle by pushing on the levers at the junctions of the canopy (Fig. 14). Then carry out the operations for the rods described in the "FIRST ASSEMBLY OF THE CARRY COT" paragraph in reverse order.

WARNING: These operations must be carried out without the child in the carry cot or other children in the vicinity.

REMOVING THE LINING OF THE CARRY COT / MATTRESS

15. To remove the mattress cover, take the mattress out of the carry cot and remove the cover.

To remove the carry cot's fabric lining use the zipper that runs around the perimeter. (Fig. 15).

To fit the lining on the carry cot, follow these same steps in the reverse order.

ATTACHING THE CHICCO FLEXI CARRY COT TO THE CHICCO LULLAGLIDE STAND

16. To connect the carry cot to the Chicco Lullaglide stand, make sure that the stand is in a fixed position (Fig. 16).

Next, take hold of the handle in the transport position (vertical and locked) and position the carry cot on the base of the stand, aligning the plastic grafts on the carry cot with those found on the base of the stand (Fig. 16A components A-B). Rest the carry cot on the frame until you hear the click confirming that both of the grafts have locked into place (Fig. 16B). The carry cot can be attached facing in either direction.

WARNING: Before use, make sure that the carry cot is properly attached by pulling it upwards.

DETACHING THE CHICCO FLEXI CARRY COT FROM THE CHICCO LULLAGLIDE STAND

17. With the handle locked in the vertical position (carrying position) press the buttons on the sides of the plastic components (Fig. 17) and lift it off the frame (Fig. A). 17A).

WARNING: The fastening and releasing operations can be carried out also with your child inside the carry cot; however, these operations may be more difficult to execute with the child's weight. Pay attention when carrying out the aforementioned operations.

WARRANTY

The product is guaranteed against any lack of conformity under normal use as specified in the instructions. The warranty shall not therefore apply in the case of damage caused by improper use, wear or accidental events. For the duration of the warranty on conformity defects, please refer to the specific provisions of national laws applicable in the country of purchase.

FR NOTICE D'EMPLOI

IMPORTANT - À LIRE ATTENTIVEMENT ET À CONSERVER POUR RÉFÉRENCE ULTÉRIEURE.

AVERTISSEMENT :
GARDER CET EMBALLAGE
À DISTANCE DES
ENFANTS AFIN D'ÉVITER
LES RISQUES DE
SUFFOCATION.

AVERTISSEMENTS

- Avant l'assemblage, vérifier que le produit et tous ses composants ne présentent aucun dommage dû au transport ; dans le cas contraire, le produit ne doit pas être utilisé et il devra être

tenu hors de la portée des enfants.

- **AVERTISSEMENT :** Cet article convient pour un enfant qui ne sait pas s'asseoir seul, rouler sur lui-même ni se redresser en appui sur les mains et les genoux. Poids maximal de l'enfant : 9 kg.
- Âge d'utilisation : 0 – 5/6 mois.
- **AVERTISSEMENT :** À utiliser uniquement sur une surface plane, horizontale, ferme et sèche.
- **AVERTISSEMENT :** Ne pas laisser d'autres enfants jouer sans surveillance à proximité du couffin.
- **AVERTISSEMENT :** Ne pas utiliser si l'un des éléments du couffin est cassé, déchiré ou manquant.
- Utiliser uniquement des pièces de rechange

fournies ou approuvées par le fabricant.

- Ne pas installer d'accessoires non fournis par le fabricant du produit. Toute modification du produit dégage le fabricant de toute responsabilité.
- **AVERTISSEMENT :** Ne pas superposer un second matelas sur le matelas fourni ou recommandé par le fabricant.
- Tenir compte des risques dérivant de flammes ou d'autres sources de chaleur, comme les poêles électriques, à gaz, etc. Ne pas laisser la nacelle à proximité de ces sources de chaleur.
- Vérifier régulièrement l'intégrité physique et structurelle du produit, notamment des poignées de transport et du fond de la nacelle. En

cas de signes de dommage ou d'usure évidents, ne pas l'utiliser et le tenir hors de portée des enfants.

- **AVERTISSEMENT :** utiliser la nacelle uniquement avec le SUPPORT CHICCO LULLAGLIDE.
- **AVERTISSEMENT :** Cette nacelle n'est pas adaptée au transport de l'enfant en voiture.
- Avant de soulever la nacelle pour transporter l'enfant, s'assurer que la poignée est dans la position d'utilisation correcte.
- La tête de l'enfant dans la nacelle ne devrait jamais être plus basse que le corps.
- **AVERTISSEMENT :** La nacelle doit uniquement être positionnée sur la poussette face au parent.
- Cette nacelle est uni-

quement compatible avec les poussettes CHICCO BELLAGIO et CHICCO MYSA.

- Ne laisser aucun objet dans la nacelle pouvant réduire sa profondeur.
- Vérifier que la nacelle est fixée correctement sur la poussette avant de mettre le bébé dedans.
- Les produits laissés au soleil surchauffent ; les laisser refroidir avant de mettre l'enfant dedans.
- Ne pas utiliser la nacelle pour faire dormir l'enfant pendant des périodes prolongées : ce produit ne remplace pas un lit.
- Il est conseillé d'aérer la nacelle suite à une utilisation prolongée.
- Lorsqu'il n'est pas utilisé, tenir le produit hors de portée de l'enfant.
- Rester prudent lors de

l'appui au sol et du franchissement de portes avec la nacelle.

- Ne rien laisser dans la nacelle susceptible de présenter un risque d'étouffement, par ex. jouets souples, coussins.
- Ne pas placer la nacelle à proximité d'un autre produit pouvant présenter un risque d'étranglement, par ex. cordes, cordes de rideaux/stores.
- Toute surchauffe peut mettre la vie de l'enfant en danger ! Tenir compte de la température ambiante et des vêtements de l'enfant et veiller à ce qu'il n'ait ni trop froid ni trop chaud.
- Demander à un professionnel de la santé tout conseil sur la manière de dormir en toute sécurité.



COMPOSANTS

Les éléments suivants sont présents dans l'emballage :

- nacelle semi-rigide avec canopy
- revêtement interne
- couverture / couvre-jambes pour poussette
- matelas
- pare-soleil occultant

CONSEILS DE NETTOYAGE ET D'ENTRETIEN

Ce produit doit être entretenu régulièrement. Les opérations de nettoyage et d'entretien doivent être effectuées par un adulte.

NETTOYAGE

Nettoyer les parties en tissu non déhoussables avec une éponge humide et du savon neutre. Nettoyer régulièrement les parties en plastique avec un chiffon humide. Essuyer les parties en métal si elles sont mouillées, pour empêcher toute formation de rouille.

LAVAGE

Le revêtement interne de la nacelle et le matelas sont déhoussables et lavables. Pour effectuer ces opérations, consulter le chapitre DÉHOUSSAGE DE LA NACELLE/ MATELAS. Il est conseillé de s'en tenir scrupuleusement à la notice de lavage sur l'étiquette du produit. S'il est nécessaire de laver le rembourrage du matelas, il est recommandé de le laisser sécher complètement avant de le réutiliser. Les symboles de lavage et leur signification sont décrits ci-dessous :



Laver à la main à l'eau froide



Ne pas blanchir



Ne pas sécher en machine



Ne pas repasser



Ne pas laver à sec

ENTRETIEN

Ne pas plonger dans l'eau. Nettoyer régulièrement les parties en plastique à l'aide d'un chiffon

humide et les tenir à l'abri de la poussière et du sable pour éviter toute friction. Ne pas laisser trop longtemps les produits au soleil ; les tissus pourraient se décolorer. Pour le nettoyage, ne pas utiliser de solvants ou de produits abrasifs.

PREMIER MONTAGE DE LA NACELLE

1. Pour monter la nacelle, tirer la barre en « U » vers l'extérieur en utilisant la sangle prévue à cet effet (Fig. 1), jusqu'à ce qu'il soit complètement encastré dans les butées sur la base en plastique (Fig. 1A). Répéter la même opération avec l'autre languette.
2. Insérer le revêtement à l'intérieur de la nacelle, en veillant à ce que l'insert en filet corresponde à l'insert extérieur puis le fixer à l'aide de la fermeture périphérique (Fig. 2).
3. Positionner le matelas sur la base de la nacelle (Fig. 3).
4. Soulever la poignée de transport (Fig. 4) en position verticale, en s'assurant que les deux blocages des articulations de la poignée sont engagés. Placer le canopy sur la poignée et fermer la fermeture éclair autour d'elle (Fig. 4A). Fixer les boutons à pression au niveau des croisements latéraux (Fig. 4B), fermer les trois boutons-pression à l'extérieur de la zone de la tête (Fig. 4C).
5. Placer la housse sur la nacelle et passer les boutons dans les fentes des deux côtés de la nacelle (Fig. 5), fixer le bouton à pression dans la zone des pieds (Fig. 5A), et les deux boutons à pression sur le rabat en tissu de la capuche (Fig. 5B).

Pour une meilleure protection de l'enfant contre le vent et le froid, soulever le rabat en tissu et l'attacher avec les boutons prévus à cet effet présents sur la housse (Fig. 5C).

CAPOTE ET POIGNÉE

6. La capote peut être abaissée. Pour réaliser cette opération, il est nécessaire d'appuyer simultanément sur les boutons présents à l'intérieur des croisements de la capote et de pousser la poignée vers le bas (Fig. 6).
7. Pour libérer la capote, ouvrir la fermeture éclair intérieure qui entoure la poignée (Fig. 7), décrocher les cinq boutons à pression sur



son pourtour (Fig. 7A).

- La capote est extensible pour offrir une meilleure protection à l'enfant : ouvrir la fermeture éclair (Fig. 8) et appuyer sur les deux boutons internes (Fig. 8A-8B).
- La poignée sert également de poignée de transport (Fig. 9).

AVERTISSEMENT : Lorsque le canopy est complètement déployée, ne pas utiliser la poignée pour le transport.

PARE-SOLEIL OCCULTANT

10. Monter le pare-soleil occultant, en insérant le rabat en tissu avec les deux boutons à pression dans la poche et fixer les deux boutons à pression (Fig.10-10A).

Une fois accroché, attacher le tissu à la poignée de la nacelle à l'aide de l'élastique (Fig.10B) et terminer l'opération en accrochant les aimants sur les côtés de la nacelle. (Fig. 10C).

SYSTÈME D'AÉRATION DE LA NACELLE

11. La section en textile à la base de le canopy peut être ouverte pour l'aération accrue de la nacelle (Fig. 11). Pour une aération supplémentaire, le rabat en tissu situé au niveau de la tête de l'enfant peut également être ouvert (Fig. 11A).

FIXATION DE LA NACELLE À LA POUSSETTE

Pour attacher la nacelle, il est nécessaire d'ôter l'assise de la poussette ou le siège-auto, le cas échéant.

12. Saisir la poignée en position de transport (verticale et bloquée) et positionner le couffin dans les raccords en plastique latéraux de la poussette en plaçant la zone des pieds vers la poignée, poser le couffin sur le châssis jusqu'au déclic des deux raccords indiquant la fixation effective (Fig. 12).

AVERTISSEMENT : avant l'utilisation, vérifier que la nacelle est bien fixé en le tirant vers le haut.

DÉTACHEMENT DE LA NACELLE DE LA POUSSETTE

13. La nacelle est équipée d'un dispositif de décrochage avec des « boutons mémoires

» pour faciliter le retrait de la nacelle du cadre de la poussette. La poignée en position verticale et verrouillée (position de transport), appuyer sur les boutons latéraux des composants en plastique (Fig. 13) et la soulever de la structure (Fig. 13A).

AVERTISSEMENT : La nacelle peut aussi être accrochée et décrochée même si l'enfant est dedans, même si son poids peut rendre les opérations susmentionnées moins faciles. User des précautions particulières lors des opérations décrites ci-dessus.

FERMETURE DE LA NACELLE

14. Il est possible de réduire les dimensions de la nacelle quand il n'est pas utilisé. Il est nécessaire d'abaisser la poignée en agissant sur les leviers placés sur les articulations de la capote (Fig. 14). Effectuer ensuite les opérations sur les barres décrites dans le paragraphe « PREMIER MONTAGE DE LA NACELLE » en sens inverse.

AVERTISSEMENT : ces opérations doivent être exécutées sans la présence de l'enfant dans la nacelle ou d'autres enfants à proximité.

DÉHOUSAGE DE LA NACELLE / MATELAS

15. Pour déhouser le matelas, le retirer de la nacelle et défiler la housse.

Pour retirer le tissu intérieur de la nacelle, agir sur la fermeture périphérique. (Fig. 15).

Pour revêtir la nacelle, effectuer les opérations décrites dans le sens inverse.

FIXATION DE LA NACELLE CHICCO FLEXI AU SUPPORT CHICCO LULLAGLIDE

16. Pour fixer la nacelle au support Chicco Lullaglide, s'assurer que le support est en position fixe (Fig. 16).

Saisir ensuite la poignée en position de transport (verticale et verrouillée) et placer la nacelle sur la base du support en faisant coïncider les raccords en plastique de la nacelle avec ceux de la base du support (Fig.16A composants A-B). Placer la nacelle sur le cadre jusqu'au déclic d'accrochage des deux raccords (Fig. 16B).

La nacelle peut être accrochée dans les deux sens.



AVERTISSEMENT : avant l'utilisation, vérifier que la nacelle est bien fixé en le tirant vers le haut.

DÉCROCHAGE DE LA NACELLE CHICCO FLEXI DU SUPPORT CHICCO LULLAGLIDE

17. La poignée en position verticale et verrouillée (position de transport), appuyer sur les boutons latéraux des composants en plastique (Fig. 17) et la soulever de la structure (Fig. 17A).

AVERTISSEMENT : La nacelle peut aussi être accrochée et décrochée même si l'enfant est dedans, même si son poids peut rendre les opérations susmentionnées moins faciles. Prendre des précautions particulières lors des opérations décrites ci-dessus.

GARANTIE

Le produit est garanti contre tout défaut de conformité dans des conditions normales d'utilisation selon les indications figurant sur la notice d'utilisation. La garantie ne sera donc pas appliquée en cas de dommages dérivant d'un usage inapproprié, de l'usure ou d'événements accidentels. En ce qui concerne la durée de la garantie contre les défauts de conformité, consulter les conditions prévues par les normes nationales applicables dans le pays d'achat.



chicco.fr/tri-selectif.htm



DE GEBRAUCHSANLEITUNG

WICHTIG - BITTE SORGFÄLTIG LESEN UND FÜR SPÄTERES NACHLESEN UNBEDINGT AUFBEWAHREN.

WARNUNG: AUßERHALB DER REICHWEITE VON KINDERN AUFBEWAHREN, UM ERSTICKUNGEN ZU VERMEIDEN.

WARNUNG

• Vor dem Zusammenbau prüfen, ob das Produkt und seine Komponenten keine Transportschäden aufweisen. Im Falle einer Beschädigung darf das Produkt nicht benutzt wer-

den und ist von Kindern fernzuhalten.

- **WARNUNG:** Dieses Produkt ist nur für ein Kind geeignet, das sich noch nicht selbst aufsetzen bzw. auf die Seite rollen oder sich auf Hände und Knie stützen kann. Maximales Gewicht des Kindes: 9 kg.
- Ungefährtes Verwendungsalter: 0 – 5/6 Monate.
- **WARNUNG:** Nur auf einem festen, waagerechten und trockenen Untergrund verwenden.
- **WARNUNG:** Lassen Sie andere Kinder nicht unbeaufsichtigt in der Nähe der Tragetasche spielen.
- **WARNUNG:** Verwenden Sie die Tragetasche nicht, wenn Teile gebrochen oder eingegrissen sind oder fehlen.
- Nur Ersatzteile verwenden, die vom Hersteller geliefert oder genehmigt wurden.
- An dem Produkt kein Zubehör, Ersatzteile oder

Komponenten anbringen, die nicht vom Hersteller geliefert wurden. Eventuelle an den Produkten angebrachte Änderungen entheben den Hersteller jeglicher Haftung.

- **WARNUNG:** Keine zweite Matratze auf die vom Hersteller gelieferte oder empfohlene Matratze legen.
- Die Risiken berücksichtigen, die von Flammen und anderen Wärmequellen wie elektrischen Öfen, Gasöfen usw. herrühren. Den Kinderwagenaufsatz nicht in der Nähe dieser Wärmequellen lassen.
- Überprüfen Sie regelmäßig den Zustand des Produkts, vor allem den Tragegriff und den Boden des Kinderwagenaufsatzes. Im Fall von Beschädigung oder Verschleiß darf das Produkt nicht mehr verwendet werden und ist für Kinder unzugänglich aufzubewahren.

• **WARNUNG:** Den

Kinderwagenaufsatz nur mit dem CHICCO LULLAGLIDE STÄNDER verwenden.

- **WARNUNG:** Dieser Kinderwagenaufsatz ist nicht für den Transport des Kindes im Auto geeignet.
- Bevor Sie den Kinderwagenaufsatz anheben, um das Kind zu transportieren, stellen Sie sicher, dass sich der Bügel in der korrekten Gebrauchsposition befindet.
- Der Kopf des Kindes im Kinderwagenaufsatz sollte niemals tiefer als der Rest des Körpers liegen.
- **WARNUNG:** Der Kinderwagenaufsatz darf nur mit Blick zu den Eltern auf den Sportwagen montiert werden.
- Dieser Kinderwagenaufsatz ist nur mit den CHICCO BELLAGIO und CHICCO MYSA Sportwägen kompatibel.
- Keinerlei Gegenstand im

Kinderwagenaufsatz zurücklassen, durch den dessen Tiefe verringert werden könnte.

- Vergewissern Sie sich, dass der Kinderwagenaufsatz ordnungsgemäß am Sportwagen befestigt wurde, bevor das Kind hineingelegt wird.
- Die der Sonne ausgesetzten Produkte erhitzen sich. Lassen Sie sie abkühlen, bevor Sie das Kind hineinlegen.
- Verwenden Sie den Kinderwagenaufsatz nicht, um das Kind längere Zeit darin schlafen zu lassen: Dieses Produkt kann kein Bettchen ersetzen.
- Es wird empfohlen, den Kinderwagenaufsatz nach längerem Gebrauch auszulüften.
- Bewahren Sie das Produkt, wenn Sie es nicht verwenden, außerhalb der Reichweite von Kindern auf.
- Seien Sie vorsichtig, wenn

Sie den Kinderwagenaufsatz auf den Boden stellen und damit durch Türen gehen.

- Keinen Gegenstand im Kinderwagenaufsatz lassen, der eine Erstickungsgefahr darstellen könnte, z. B. weiches Spielzeug, Kissen.
- Den Kinderwagenaufsatz nicht in der Nähe eines anderen Produktes aufstellen, das eine Strangulationsgefahr darstellen könnte, z. B. Schnüre, Kordeln für Vorhänge/Jalousien.
- Die Überhitzung kann das Leben Ihres Kindes gefährden! Berücksichtigen Sie die Umgebungstemperatur und die Kleidung des Kindes und achten Sie darauf, dass ihm weder zu kalt noch zu warm ist.
- Lassen Sie sich von einer medizinischen Fachkraft über sicheres Schlafen beraten.

BESTANDTEILE

In der Verpackung sind enthalten:

- ein halbfester Kinderwagenaufsatz mit

Verdeck

- ein Innenbezug
- eine Decke / Fußdecke für Sportwagen
- eine Matratze
- eine Sonnenblende mit Sichtschutz

TIPPS FÜR DIE PFLEGE UND WARTUNG

Dieses Produkt benötigt regelmäßige Pflege und Wartung. Die Reinigungs- und Wartungsarbeiten müssen von einem Erwachsenen durchgeführt werden.

PFLEGE

Die nicht abnehmbaren Stoffteile mit einem feuchten Schwamm und Neutralseife reinigen. Reinigen Sie die Kunststoffteile regelmäßig mit einem feuchten Tuch. Die Metallteile nach einem eventuellen Kontakt mit Wasser abtrocknen, um Rostbildung zu vermeiden.

REINIGUNG

Der Innenbezug des Kinderwagenaufsatzes und der Matratzenbezug sind abzieh- und waschbar. Für diese Schritte wird auf das Kapitel ABNEHMEN DES BEZUGS DES KINDERWAGENAUFSATZES/DER MATRATZE verwiesen.

Es wird empfohlen, beim Waschen die Angaben auf dem Pflgeetikett zu beachten. Sollte es erforderlich sein, die Polsterung der Matratze zu waschen, wird empfohlen, diese vor der erneuten Verwendung vollständig trocken zu lassen.

Nachstehend sind die Reinigungssymbole und ihre entsprechende Bedeutung aufgeführt:



Handwäsche kalt



Nicht bleichen



Nicht im Trockner trocknen



Nicht bügeln



Nicht chemisch reinigen

WARTUNG

Nicht in Wasser tauchen. Die Kunststoffteile

regelmäßig mit einem feuchten Tuch reinigen und von Staub und Sand sauber halten, um Reibung zu vermeiden. Die Produkte nicht für lange Zeit der Sonne aussetzen; die Stoffe könnten ausbleichen. Verwenden Sie zur Reinigung keine Scheuer- oder Lösungsmittel.

ERSTE MONTAGE DES KINDERWAGENAUFSATZES

1. Für die Montage des Kinderwagenaufsatzes ziehen Sie den "U"-förmigen Rundstab mit dem entsprechenden Band nach außen (Abb. 1), bis er vollständig in den Feststellern an der Kunststoffbasis eingerastet ist (Abb. 1A). Gehen Sie auf der anderen Seite mit dem anderen Bügel genauso vor.
2. Setzen Sie den Bezug in das Innere des Kinderwagenaufsatzes ein. Geben Sie acht, dass der Netzeinsatz mit dem äußeren Einsatz übereinstimmt. Befestigen Sie den Bezug mit dem entsprechenden umlaufenden Reißverschluss (Abb. 2).
3. Legen Sie die Matratze in den Kinderwagenaufsatz (Abb. 3).
4. Heben Sie den Tragebügel (Abb. 4) in senkrechte Position. Vergewissern Sie sich, dass beide Sperrn in den Drehgelenken des Tragebügels eingerastet sind. Legen Sie das Verdeck auf den Tragebügel und schließen Sie den Reißverschluss darum (Abb. 4A). Schließen Sie die Druckknöpfe auf Höhe der seitlichen Gelenke (Abb. 4B). Schließen Sie die drei Druckknöpfe an der Außenseite des Kopfbereichs (Abb. 4C).
5. Legen Sie die Decke auf den Kinderwagenaufsatz und führen Sie die Knöpfe durch die Schlitze auf beiden Seiten der Tragetasche (Abb. 5). Schließen Sie den Druckknopf im Fußbereich (Abb. 5A) und die beiden Druckknöpfe am Stoffteil am Verdeck (Abb. 5B).

Um das Kind noch mehr vor Wind und Kälte zu schützen, heben Sie das Stoffteil an und befestigen Sie es am Verdeck (Abb. 5C).

VERDECK UND TRAGEBÜGEL

6. Das Verdeck kann abgeklappt werden. Dazu müssen Sie die beiden Knöpfe an der Innenseite der Gelenke des Verdecks gleichzeitig betätigen und den Tragebügel nach

unten drücken (Abb. 6).

- Um das Verdeck zu lösen, öffnen Sie den inneren Reißverschluss, der den Tragebügel umhüllt (Abb. 7). Lösen Sie alle fünf Druckknöpfe am Umfang des Verdecks (Abb. 7A).
- Das Verdeck ist ausziehbar, um dem Kind besseren Schutz zu bieten: Öffnen Sie den Reißverschluss (Abb. 8) und drücken Sie die beiden Innentasten (Abb. 8A-8B).
- Der Tragebügel dient auch als Transportgriff (Abb. 9).

WARNUNG: Benutzen Sie den Tragebügel nicht, wenn das Verdeck vollständig aufgefaltet ist.

SONNENBLENDE MIT SICHTSCHUTZ

- Bringen Sie die Sonnenblende an, indem Sie das Stoffteil mit den beiden Druckknöpfen in die Tasche einstecken und die beiden Druckknöpfe schließen (Abb. 10-10A). Nach dem Befestigen wird der Stoff mit dem Gummiband am Tragebügel des Kinderwagenaufsatzes festgemacht (Abb. 10B). Zum Schluss werden die Magnete an den Seiten des Kinderwagenaufsatzes befestigt. (Abb. 10C).

BELÜFTUNGSSYSTEM DES KINDERWAGENAUFsatzES

- Für eine bessere Belüftung des Kinderwagenaufsatzes kann das Stoffteil an der Basis des Verdecks geöffnet werden (Abb. 11). Für eine weitere Belüftung kann auch das Stoffteil auf Höhe des Kopfes des Kindes geöffnet werden (Abb. 11A).

BEFESTIGEN DES KINDERWAGENAUFsatzES AM SPORTWAGEN

Um den Kinderwagenaufsatz zu befestigen, muss der Sitz des Sportwagens oder der Autokindersitz, falls vorhanden, abgenommen werden.

- Fassen Sie den Tragebügel in Transportstellung (senkrecht und blockiert) und rasten Sie den Kinderwagenaufsatz an den seitlichen Kunststoffaufnahmen des Sportwagens ein, bis ein Klicken beider Aufnahmen hörbar ist. Dabei muss der Fußbereich zum Sportwagengriff zeigen

(Abb. 12).

WARNUNG: Stellen Sie vor dem Gebrauch sicher, dass der Kinderwagenaufsatz richtig befestigt ist, indem Sie ihn nach oben ziehen.

ABNEHMEN DES KINDERWAGENAUFsatzES VOM SPORTWAGEN

- Der Kinderwagenaufsatz ist mit einer Lösevorrichtung mit „Memory-Knöpfen“ ausgestattet, die das Abnehmen des Kinderwagenaufsatzes vom Gestell des Sportwagens erleichtert. Mit Tragebügel in senkrechter und blockierter Position (Transportstellung) drücken Sie die seitlichen Tasten an den Kunststoffteilen (Abb. 13) und heben ihn vom Gestell (Abb. 13A).

WARNUNG: Das Befestigen und Abnehmen des Kinderwagenaufsatzes kann auch dann vorgenommen werden, wenn sich das Kind darin befindet. Die oben genannten Arbeitsvorgänge können durch das Gewicht des Kindes etwas beschwerlicher sein. Gehen Sie in diesem Fall bei der Durchführung der genannten Schritte besonders vorsichtig vor.

SCHLIESSEN DES KINDERWAGENAUFsatzES

- Der Kinderwagenaufsatz kann, wenn er nicht verwendet wird, platzsparend geschlossen werden. Dazu muss der Tragebügel durch Betätigung der Hebel an den Gelenken des Verdecks abgesenkt werden (Abb. 14). Daraufhin müssen die im Abschnitt "ERSTE MONTAGE DES KINDERWAGENAUFsatzES" beschriebenen Schritte an den Rundstäben in umgekehrter Reihenfolge ausgeführt werden.

WARNUNG: Bei diesen Arbeitsvorgängen darf sich das Kind nicht im Kinderwagenaufsatz befinden und es dürfen sich keine anderen Kinder in der Nähe befinden.

ABNEHMEN DES BEZUGS DES KINDERWAGENAUFsatzES /DER MATRATZE

- Zum Abnehmen des Bezugs der Matratze muss diese aus dem Kinderwagenaufsatz entfernt werden und der Bezug abgezogen werden.

Zum Abnehmen des Innenstoffs des

Kinderwagenaufsatzes muss der umlaufende Reißverschluss geöffnet werden. (Abb. 15).

Um den Bezug wieder anzubringen, führen Sie die erläuterten Schritte in umgekehrter Reihenfolge durch.

BEFESTIGUNG DES CHICCO FLEXI KINDERWAGENAUFsatzES AM CHICCO LULLAGLIDE STÄNDER

16. Um den Kinderwagenaufsatz am Chicco Lullaglide Ständer zu befestigen, vergewissern Sie sich, dass dieser in fester Position ist (Abb. 16).

Halten Sie dann den Griff in der Transportposition (aufrecht und blockiert) und setzen Sie den Kinderwagenaufsatz auf die Basis des Ständers, indem Sie die Kunststoff-Einsätze am Aufsatz mit denen an der Basis des Ständers in Übereinstimmung bringen (Abb. 16A Komponenten A-B). Setzen Sie den Kinderwagenaufsatz auf den Rahmen, bis beide Einsätze hörbar einrasten (Abb. 16B).

Es ist möglich, den Kinderwagenaufsatz in beide Richtungen zu befestigen.

WARNUNG: Stellen Sie vor dem Gebrauch sicher, dass der Kinderwagenaufsatz richtig befestigt ist, indem Sie ihn nach oben ziehen.

LÖSEN DES CHICCO FLEXI KINDERWAGENAUFsatzES VOM CHICCO LULLAGLIDE STÄNDER

17. Mit Tragebügel in senkrechter und blockierter Position (Transportstellung) drücken Sie die seitlichen Tasten an den Kunststoffteilen (Abb. 17) und heben Sie den Aufsatz an (Abb. 17A).

WARNUNG: Das Befestigen und Abnehmen des Kinderwagenaufsatzes kann auch dann vorgenommen werden, wenn sich das Kind darin befindet. Die oben genannten Arbeitsvorgänge können durch das Gewicht des Kindes etwas beschwerlicher sein. Gehen Sie in diesem Fall bei der Durchführung der genannten Schritte besonders vorsichtig vor.

GARANTIE

Die GARANTIE gilt bei allen Konformitätsfehlern, die trotz normaler Gebrauchsbedingungen, gemäß den Vorgaben der Gebrauchsanleitung,

aufzutreten. Die Garantie verfällt bei unsachgemäßem Gebrauch, Abnutzung oder bei persönlichen Unglücksfällen. Bezüglich der Garantiedauer für Konformitätsfehler verweisen wir auf die nationalen Rechtsvorschriften des Kauflandes.

ES INSTRUCCIONES DE USO

IMPORTANTE - LEER LAS IN- TRUCCIONES CUIDADOSA- MENTE ANTES DEL USO Y MANTENERLAS PARA FUTURAS CONSULTAS.

ADVERTENCIA:
MANTENGA LAS BOLSAS
DE PLÁSTICO ALEJADAS
DE LOS NIÑOS PARA
EVITAR EL RIESGO DE
ASFIXIA.

ADVERTENCIAS

- Antes del montaje verifique que el producto y todos sus componentes no presenten

daños o desperfectos debidos al transporte; en ese caso no utilice el producto y manténgalo fuera del alcance de los niños.

- **ADVERTENCIA:** Este producto solamente es apropiado para niños que no pueden sentarse por sí solos, darse la vuelta o levantarse apoyándose en las manos y las rodillas. Peso máximo del niño: 9 Kg.
- Edad de uso indicativa: 0 – 5/6 meses.
- **ADVERTENCIA:** Utilizar solamente sobre un superficie firme, horizontal, nivelada y seca.
- **ADVERTENCIA:** No dejar a otros niños jugar desatendidos cerca del capazo.
- **ADVERTENCIA:** No utilizar si falta cualquier parte o está rota o está desgarrada.

- Utilice solamente piezas de recambio suministradas o aprobadas por el fabricante.
- No aplique al producto accesorios que no hayan sido suministrados por el fabricante. Cualquier modificación a los productos exime al fabricante de toda responsabilidad.
- **ADVERTENCIA:** No coloque otro colchón sobre el colchón suministrado o recomendado por el fabricante.
- Tenga en cuenta los riesgos derivados de llamas y otras fuentes de calor, tales como estufas eléctricas, estufas de gas, etc. No deje el capazo cerca de dichas fuentes de calor.
- Controle periódicamente el estado físico y estructural del producto, en especial, las

asas de transporte y el fondo del capazo para bebés. En el caso que presentaran daños o desgaste evidente, no lo utilice y manténgalo fuera del alcance de los niños.

- **ADVERTENCIA:** Utilice el capazo solamente con el STAND CHICCO LULLAGLIDE.
- **ADVERTENCIA:** Este capazo no es apto para transportar el niño en el coche.
- Antes de levantar el capazo para transportar al niño, asegúrese de que el asa se encuentre en la posición correcta de uso.
- Dentro del capazo, la cabeza del niño nunca debe estar más baja que el resto del cuerpo.
- **ADVERTENCIA:** El capazo debe montarse en la silla de paseo úni-

camente en la posición frente mamá/papá.

- Este capazo solo es compatible con las sillas de paso CHICCO BELLAGIO y CHICCO MYSA.
- No deje dentro del capazo ningún objeto que pueda reducir su profundidad.
- Asegúrese de que el capazo esté correctamente fijado a la silla de paseo antes de introducir al niño en el mismo.
- Los productos que se dejan al sol se sobrecalientan; déjelos enfriar antes de acomodar al niño en su interior.
- No utilice el capazo para poner al niño a dormir durante largo tiempo: este producto no puede sustituir a la cuna.
- Se recomienda dejar ventilar el capazo des-

pués de un uso prolongado.

- Mientras no use el producto, manténgalo fuera del alcance del niño.
- Tenga cuidado al apoyarlo en el suelo y al cruzar puertas con el capazo.
- No deje nada en el capazo que pueda suponer un riesgo de asfixia, por ejemplo, juguetes blandos, almohadas.
- No coloque el capazo cerca de otro producto que pueda causar peligro de estrangulamiento, por ejemplo, cuerdas, cordones de cortinas o persianas.
- ¡Una temperatura excesiva puede poner en peligro la vida de su niño! Tenga en cuenta la temperatura ambiente y la ropa del niño y asegúrese de que no hace ni demasiado frío

ni demasiado calor.

- Pida consejo a un profesional de la salud sobre cómo dormir de forma segura.

COMPONENTES

La caja contiene:

- capazo para bebés semirrígido con capota
- revestimiento interno
- funda / cubrepiernas para silla de paseo
- colchón
- privacy sunvisor

CONSEJOS PARA LA LIMPIEZA Y EL MANTENIMIENTO

Este producto requiere un mantenimiento periódico. Las operaciones de limpieza y mantenimiento deben ser realizadas por un adulto.

LIMPIEZA

Limpie las partes de tela no desfundables con una esponja húmeda y jabón neutro. Limpie periódicamente las partes de plástico con un paño húmedo. Seque las partes de metal, después de un posible contacto con agua, para evitar que se oxiden.

LAVADO

El revestimiento interno del capazo para bebés y del colchón pueden quitarse y lavarse. Para realizar estas operaciones, consulte el capítulo EXTRACCIÓN DE LA FUNDA DEL CAPAZO/COLCHÓN.

Le recomendamos que siga atentamente las instrucciones de lavado indicadas en la etiqueta de la prenda.

Si es necesario lavar el acolchado del colchón, se recomienda dejarlo secar completamente antes de volver a utilizarlo.

A continuación, se muestran los símbolos de lavado con los correspondientes significados:



Lavar a mano con agua fría



No usar lejía



No secar en secadora



No planchar



No lavar en seco

MANTENIMIENTO

No sumergir en agua. Limpie periódicamente las piezas de plástico con un paño húmedo y manténgalas libres de polvo y arena para evitar roces. No deje los productos expuestos al sol durante períodos prolongados; los tejidos pueden desteñirse. No utilice productos abrasivos ni disolventes para la limpieza.

PRIMER MONTAJE DEL CAPAZO

1. Para colocar el capazo, tire de la varilla en forma de U hacia fuera utilizando la correa suministrada (Fig. 1), hasta encajarla completamente en los topes de la base de plástico (Fig. 1A). Repita la misma operación con la otra varilla.
2. Introduzca el revestimiento en el interior del capazo, prestando atención a que el inserto en red coincida con el inserto externo, fijándolo con la cremallera perimetral (Fig. 2).
3. Coloque el colchón en la base del capazo (Fig. 3).
4. Levante el asa de transporte (Fig. 4) en posición vertical, asegurándose de que los dos bloques de las juntas de rotación del asa estén acoplados. Coloque la capota en el asa y cierre la cremallera a su alrededor (Fig. 4A). Cierre los botones automáticos coincidiendo con las articulaciones laterales (Fig. 4B), cierre los tres botones automáticos exteriores de la zona de la cabeza (Fig. 4C).
5. Coloque la funda en el capazo y pase los botones por los ojales de ambos lados del capazo (Fig. 5), fije el botón automático de la zona de los pies (Fig. 5A), y los dos botones automáticos de la solapa textil en la capota (Fig. 5B).

Para brindar mayor protección al niño contra el viento y el frío, levante la solapa de tela y fjela con los respectivos botones ubicados en

e) cubrepiernas (Fig. A). 5C).

CAPOTA Y ASA

6. La capota puede estar bajada. Para realizar esta operación, presione al mismo tiempo los botones que se encuentran en la parte interna de las articulaciones de la capota y empuje el asa hacia abajo (Fig. 6).
7. Para desenganchar la capota, abra la cremallera interior que envuelve el asa (Fig. 7), afloje los cinco botones automáticos del perimetro de la capota (Fig. 7A).
8. La capota se puede extender para ofrecer más protección al niño: abra la cremallera (Fig. 8) y pulse los dos botones internos (Fig. 8A-8B).
9. El asa también sirve como asa de transporte (Fig. 9).

ADVERTENCIA: Cuando la capota esté completamente extendida, no utilice el asa de transporte.

PRIVACY SUNVISOR

10. Coloque el privacy sunvisor, introduciendo la solapa de tela con los dos botones automáticos en el bolsillo y enganche los dos botones automáticos (Fig.10-10A).

Una vez enganchado, una la tela al asa del capazo con el elástico (Fig.10B) y concluya la operación enganchando los imanes en los laterales del capazo. (Fig. 10C).

SISTEMA DE AIREACIÓN DEL CAPAZO

11. Para una mayor aireación del capazo se puede abrir la ventanilla de tela situada en la base de la capota (Fig. 11). Para una ventilación aún mayor, puede abrir la solapa de tela situada a la altura de la cabeza del niño (Fig. 11A).

ENGANCHE DEL CAPAZO A LA SILLA DE PASEO

Para enganchar el capazo es necesario desmontar el asiento de la silla de paseo o de la silla de auto, si éste está montado.

12. Sujete el asa en posición de transporte (vertical y bloqueada) y coloque el capazo sobre los enganches de plástico laterales de la silla de paseo, con la

zona de los pies mirando hacia el manillar; acomode el capazo sobre el bastidor hasta que escuche el click de los acoplamientos que indica que se ha enganchado (Fig. A). 12).

ADVERTENCIA: Antes del uso, asegúrese de que el capazo se encuentre bien enganchado tirando de él hacia arriba.

DESENGANCHE DEL CAPAZO DE LA SILLA DE PASEO

13. El capazo está equipado con un dispositivo de liberación con "botones de memoria" para facilitar la extracción del capazo del bastidor de la silla de paseo. Con el asa en posición vertical y bloqueada (posición de transporte), pulse los botones laterales situados en los componentes de plástico (Fig. 13) y levántelo de la estructura (Fig. 13A).

ADVERTENCIA: El enganche y el desenganche se pueden realizar incluso con el niño en el capazo; Las operaciones que se han descrito anteriormente, con el peso del niño, pueden resultar menos fáciles. Se recomienda prestar atención al realizar las operaciones anteriores.

CÓMO CERRAR EL CAPAZO

14. El tamaño del capazo puede reducirse cuando no se esté utilizando. Baje el asa mediante las dos palancas situadas en las articulaciones de la capota (Fig. 14). Seguidamente, realice, en orden inverso, las operaciones que se describen en el apartado "PRIMER MONTAJE DEL CAPAZO" para las varillas.

ADVERTENCIA: estas operaciones deben efectuarse cuando el niño no esté dentro del capazo o cuando no haya niños cerca.

EXTRACCIÓN DE LA FUNDA DEL CAPAZO/ COLCHÓN

15. Para quitar la funda del colchón hay que sacarlo del capazo y extraer la funda.

Para extraer la funda interna del capazo es necesario abrir la cremallera perimetral. (Fig. 15). Para volver a colocar la funda en el capazo, realice las operaciones anteriores en orden inverso.



FIJACIÓN DEL CAPAZO CHICCO FLEXI AL STAND CHICCO LULLAGLIDE

16. Para enganchar el capazo al stand Chicco Lullaglide, compruebe que esté en posición fija (Fig. 16).

A continuación, sujete el asa en la posición de transporte (vertical y bloqueada) y coloque el capazo en la base del soporte, haciendo coincidir los acoplamientos de plástico del capazo con los de la base del soporte (fig. 16 componentes A-B) coloque el capazo en el bastidor hasta que oiga el clic de ambos acoplamientos (Fig. 16B).

El capazo se puede enganchar en los dos sentidos.

ADVERTENCIA: Antes del uso, asegúrese de que el capazo se encuentre bien enganchado tirando de él hacia arriba.

DESENGANCHAR EL CAPAZO CHICCO FLEXI DEL STAND CHICCO LULLAGLIDE

17. Con el asa en posición vertical y bloqueada (posición de transporte), pulse los botones laterales situados en los componentes de plástico (Fig. 17) y levántelo de la estructura (Fig. 17A).

ADVERTENCIA: el enganche y el desenganche se pueden realizar incluso con el niño en el capazo. Las operaciones que se han descrito anteriormente, con el peso del niño, pueden resultar menos fáciles. Se recomienda prestar atención al realizar las operaciones anteriores.

GARANTÍA

La garantía del producto cubre cualquier defecto en condiciones normales de uso, conforme a las instrucciones de uso. Por lo tanto, la garantía no se aplicará en caso de daños derivados del mal uso, desgaste o accidentes. Para conocer la duración de la garantía sobre los defectos de conformidad, consulte las disposiciones específicas de las normativas nacionales pertinentes en el país de compra del producto.



PT INSTRUÇÕES DE UTILIZAÇÃO

IMPORTANTE - LER CUIDADOSAMENTE AS INSTRUÇÕES ANTES DE USAR E GUARDÁ-LAS PARA FUTURA REFERENCIA.

AVISO: MANTENHA OS SACOS DE PLÁSTICO FORA DO ALCANCE DAS CRIANÇAS PARA EVITAR RISCOS DE ASFIXIA.

ADVERTÊNCIAS

• Verifique, antes da montagem, se o produto e todos os seus componentes apresentam eventuais danos causados pelo transporte. Caso detete algum componente danifica-

do, não utilize o produto e mantenha-o fora do alcance das crianças.

- **AVISO:** Este produto é adequado apenas para bebés que ainda não conseguem sentar-se sozinhos, virar-se ou erguer-se, apoiando-se nas mãos ou nos joelhos. Peso máximo do bebé: 9 kg.
- Idade de utilização indicativa: 0 – 5/6 meses.
- **AVISO:** Cocolar apenas sobre superfícies planas, horizontais, firmes e secas.
- **AVISO:** Não deixar que outras crianças brinquem, sem vigilância, na proximidade da alfofa.
- **AVISO:** Não utilizar se alguma parte estiver partida, solta ou faltar.
- Utilize exclusivamente peças de substituição fornecidas ou aprovadas pelo fabricante.

- Não aplique no produto acessórios não fornecidos pelo fabricante. Eventuais modificações efetuadas no produto eximem o fabricante de qualquer responsabilidade.
- **AVISO:** Não coloque um segundo colchão em cima do colchão fornecido ou recomendado pelo fabricante.
- Tenha em consideração os riscos provocados pelas chamas ou por outras fontes de calor, tais como aquecedores elétricos, caloríferos a gás, etc. Não deixe a alcofa nas proximidades destas fontes de calor.
- Verifique periodicamente a integridade física e estrutural do produto, em particular, das pegadas de transporte e da parte inferior da alcofa. No caso de detetar sinais evidentes de

danos ou desgaste, não utilize o berço e mantenha-o fora do alcance das crianças.

- **AVISO:** Utilize a alcofa apenas com o STAND CHICCO LULLAGLIDE.
- **AVISO:** Esta alcofa não é adequada para o transporte da criança no automóvel.
- Antes de elevar a alcofa para o transporte da criança, certifique-se de que a alça se encontra na posição correta de utilização.
- A cabeça do bebé na alcofa nunca deve estar mais baixa do que o resto do corpo.
- **AVISO:** A alcofa deve ser montada no carrinho de passeio apenas virada para si.
- Este alcofa só é compatível com os carrinhos de passeio CHICCO BELLAGIO e CHICCO

MYSA.

- Não deixe no interior da alcofa nenhum objeto que possa reduzir a sua profundidade.
- Certifique-se de que a alcofa está corretamente fixada no carrinho de passeio, antes de colocar o bebê lá dentro.
- Os produtos deixados ao sol aquecem muito; deixe arrefecer o berço antes de colocar o bebê lá dentro.
- Não deixe o bebê a dormir na alcofa durante um longo período de tempo: este produto não pode substituir o berço ou a cama.
- É aconselhável arejar a alcofa após uma utilização prolongada.
- Quando não estiver a ser utilizado, mantenha o produto fora do alcance das crianças.
- Tenha cuidado ao

apoiar no chão e ao atravessar portas com a alcofa.

- Não deixe nada na alcofa que possa representar perigo de asfixia, por ex. brinquedos macios, travesseiros/almofadas.
- Não coloque a alcofa perto de outro produto que possa representar um perigo de estrangulamento, por ex., cordas, cordões de cortinas/persianas.
- O excesso de calor pode colocar em perigo a vida da criança! Tenha em conta a temperatura ambiente e do vestuário da criança e certifique-se de que não esteja nem demasiado frio nem demasiado quente.
- Consulte um profissional de saúde para obter conselhos sobre como dormir em segurança.



COMPONENTES

A embalagem contém:

- alcofa semirrígida com capota
- revestimento interno
- capa / cobre-pernas para carrinho de passeio
- almofada
- capa de privacidade

CONSELHOS DE LIMPEZA E MANUTENÇÃO

Este produto necessita de manutenção periódica. As operações de limpeza e manutenção devem ser efetuadas por um adulto.

LIMPEZA

Limpe as partes em tecido com uma esponja húmida e sabão neutro. Limpe regularmente as partes em plástico, com um pano húmido. Seque as partes em metal, após um eventual contacto com água, de modo a evitar a formação de ferrugem.

LAVAGEM

O revestimento interno da alcofa e do colchão são amovíveis e laváveis. Para realizar estas operações, consulte o capítulo **REMOÇÃO DO REVESTIMENTO / COLCHÃO**.

Siga atentamente as instruções de lavagem fornecidas na etiqueta do revestimento.

Se for necessário lavar o colchão, recomenda-se que o deixe secar completamente antes de ser utilizado novamente.

Em seguida são indicados os símbolos de lavagem e os respetivos significados:



Lavar à mão em água fria



Não usar lixívia



Não secar na máquina



Não passar a ferro



Não limpar a seco

MANUTENÇÃO

Não mergulhe a alcofa na água. Limpe periodicamente as peças em plástico com um pano húmido e mantenha-as livres de pó e areia para evitar atritos. Não deixe o produto ao sol

durante muito tempo; os tecidos podem perder a cor. Para a limpeza, não utilize produtos solventes ou abrasivos.

PRIMEIRA MONTAGEM DA ALCOFA

1. Para montar a alcofa, puxe a barra em forma de U para o exterior, usando a fita para o efeito (Fig. até a prender totalmente nos encaixes localizados na base de plástico (Fig. 1A). Repita a mesma operação no outro lado da alcofa.
2. Insira o revestimento no interior da alcofa, certificando-se de que a parte em rede coincide com a respetiva parte externa, fixe-o com o fecho de correr perimetral adequado (Fig. 2).
3. Coloque o colchão na base da alcofa (Fig. 3).
4. Eleve a alça de transporte (Fig. 4) assegurando-se de que ambos os bloqueios nas articulações de rotação da pega estejam travados. Atue na capota na pega e feche o fecho de correr à volta do mesmo (Fig. 4A). Feche as molas de pressão nas articulações laterais (Fig. 4B), feche as três molas de pressão no exterior da zona da cabeça (Fig. 4C).
5. Coloque a capa na alcofa e passe as molas pelas ranhuras nos dois lados da alcofa (Fig. 5), feche as molas de pressão localizadas na zona dos pés (Fig. 5A), e as duas molas de pressão na aba têxtil da capota (Fig. 5B).
Para maior proteção do bebé contra o vento e o frio, eleve a aba têxtil e prenda-a com as molas de pressão localizadas no cobre-pernas (Fig. 5C).

CAPOTA E PEGA

6. A capota pode ser baixada. Para realizar esta operação, empurre simultaneamente os botões localizados nas articulações laterais da capota e empurre a pega para baixo. (Fig. 6).
7. Para libertar a capota, abra o fecho de correr interior, que envolve a pega (Fig. 7), abra as cinco molas de pressão à volta do perímetro da capota (Fig. 7A).
8. A capota é extensível para oferecer mais proteção à criança: abra o fecho de correr (Fig. 8) e carregue nos dois botões internos (Fig. 8A-8B).
9. A pega serve igualmente de pega de trans-



porte (Fig. 9).

AVISO: Quando a capota estiver totalmente estendida, não utilize a pega de transporte.

CAPA DE PRIVACIDADE

10. Instale a capa de privacidade, inserindo a aba têxtil com as duas molas de pressão no bolso e feche as duas molas de pressão (Fig.10-10A).

Uma vez enganchado, prenda o tecido à pega da alcofa com o elástico para o efeito (Fig.10B) e conclua a operação enganchando os ímãs nos lados da alcofa. (Fig. 10C).

SISTEMA DE VENTILAÇÃO DA ALCOFA

11. Para permitir a ventilação da alcofa, é possível abrir uma parte têxtil, na base da capota. (Fig. 11). Para maior ventilação, pode abrir ainda a aba têxtil localizada abaixo da capota, na zona da cabeça do bebé (Fig. 11A).

FIXAÇÃO DA ALCOFA NO CARRINHO DE PASSEIO

Antes de fixar a alcofa, remova a cadeira de passeio do carrinho ou a cadeira auto, se presentes.

12. Agarre a alça na posição de transporte (vertical e bloqueada) e fixe a alcofa nos encaixes de plástico laterais do carrinho de passeio, com a zona dos pés virada para a pega, até ouvir o clique de ambos os lados. (Fig. 12).

AVISO: Antes da utilização, assegure-se de que a alcofa se encontra bem fixada, puxando-a para cima.

REMOÇÃO DA ALCOFA DO CARRINHO DE PASSEIO

13. A alcofa está equipada com um dispositivo de desbloqueio com "memory buttons" para facilitar a remoção da alcofa da estrutura do carrinho de passeio. Com a pega na posição vertical e bloqueada (posição de transporte) carregue nos botões laterais localizados nos componentes de plástico (Fig. 13) e eleve-a da estrutura (Fig. 13A).

AVISO: A fixação e a remoção da alcofa podem ser efetuadas com a criança dentro da mesma; com o peso desta, poderão tornar-se

menos simples. Tenha cuidado quando realizar estas operações.

FECHAR A ALCOFA

14. É possível reduzir o tamanho da alcofa quando não está a ser utilizada. A alça deve ser rebatida utilizando os botões localizados nas rótulas laterais da mesma. (Fig. 14). Em seguida, é necessário realizar pela ordem inversa, as operações descritas no parágrafo "PRIMEIRA MONTAGEM DA alcofa".

AVISO: Estas operações devem ser realizadas sem a criança na alcofa ou outras crianças nas proximidades.

REMOÇÃO DO REVESTIMENTO / COLCHÃO

15. Para remover o colchão, basta retirá-lo da alcofa.

Para remover o revestimento interior da alcofa, abra o fecho de correr perimetral (Fig. 15). Para recolocar o revestimento na alcofa, siga as operações descritas pela ordem inversa.

FIXAR A ALCOFA CHICCO FLEXI NO SUPORTE CHICCO LULLAGLIDE

16. Para fixar a alcofa no suporte Chicco Lullaglide, assegure-se de que o suporte se encontra na posição fixa.(Fig. 16).

A seguir, agarre a pega na posição de transporte (vertical e bloqueada) e posicione a alcofa na base do suporte, fazendo coincidir os encaixes de plástico da alcofa com os da base do suporte (fig.16A componentes A-B). apoie a alcofa na estrutura até ouvir o clique, que confirma o bloqueio de ambos os encaixes (Fig. 16B).


É possível fixar a alcofa em ambas as direções.

AVISO: Antes da utilização, assegure-se de que a alcofa se encontra bem fixada, puxando-a para cima.

SOLTAR A ALCOFA CHICCO FLEXI NO SUPORTE CHICCO LULLAGLIDE

17. Com a pega na posição vertical e bloqueada (posição de transporte) carregue nos botões laterais localizados nos componentes de plástico (Fig. 17) e eleve-a da estrutura (Fig. 17A).

AVISO: A fixação e a remoção da alcofa po-



dem ser efetuadas mesmo com a criança dentro da mesma; com o peso desta, poderão tornar-se menos simples. Tenha o máximo de cuidado quando realizar estas operações.

GARANTIA

O produto dispõe de garantia contra qualquer defeito de conformidade, verificado em condições normais de utilização, de acordo com o disposto nas instruções de uso. A garantia não poderá, portanto, aplicar-se em caso de danos no produto provocados por utilização imprópria, desgaste ou acidente. Relativamente ao prazo de garantia sobre defeitos de conformidade, remete-se para as disposições específicas das normas nacionais aplicáveis no país de aquisição.

CZ NÁVOD K POUŽITÍ

DŮLEŽITÉ - PŘED POUŽITÍM SI PŘEČTĚTE P O Z O R N Ě NÁVOD A USCHOVEJTE PRO POZDĚJŠÍ NAHLÉDNUTÍ.

UPOZORNĚNÍ: I GELITOVÉ SÁČKY UCHOVÁVEJTE MIMO DOSAH DĚTÍ, ABY NEMOHLO DOJÍT K JEJICH UDUŠENÍ.

VAROVÁNÍ

- Před montáží prověřte, zda výrobek nebo některá jeho součást nebyla během přepravy poškozena. Pokud ano, výrobek nesmí být používán a musí být uložen mimo dosah dětí.

- **UPOZORNĚNÍ:** Tento výrobek je vhodný pro dítě, které není ještě schopné samostatně sedět, nedovede se otáčet nebo se samo postavit ani za pomoci rukou a kolen. Maximální hmotnost dítěte: 9 kg.
- Orientační věk k použití: 0 – 5/6 měsíců.
- **UPOZORNĚNÍ:** Používejte pouze na pevném, vodorovném a suchém povrchu.
- **UPOZORNĚNÍ:** Nenechávejte další děti hrát si bez dozoru v blízkosti přenosného lůžka.
- **UPOZORNĚNÍ:** Nepoužívejte, jestliže je některá z částí přenosného lůžka zlomená, natržená nebo chybí.
- Používejte pouze náhradní díly dodávané nebo schválené výrobcem.
- Nepoužívejte žádné pří-

služenství, které nebylo dodáno výrobcem. Výrobce nenese žádnou odpovědnost za případné změny provedené na výrobcích.

• **UPOZORNĚNÍ:** Na horní část matrace, která byla dodaná nebo doporučená výrobcem, nepřidávejte druhou matraci.

• Mějte na paměti nebezpečí pramenící z otevřeného ohně nebo jiných zdrojů tepla, jako například elektrických nebo plynových kamen, atd. Korbičku pro přenášení dítěte nenechávejte v blízkosti těchto zdrojů tepla.

• Pravidelně kontrolujte, zda výrobek není poškozen, a to jak na pohled, tak po konstrukční stránce. Týká se to zejména rukojetí určených k přenosu a spodní části přenos-

né korbičky. V případě, že byste zjistili viditelné známky poškození nebo opotřebování, korbičku nepoužívejte a uložte ji mimo dosah dětí.

• **UPOZORNĚNÍ:** dětskou korbičku používejte pouze se STOJANEM ZNAČKY CHICCO LULLAGLIDE.

• **UPOZORNĚNÍ:** Tato přenosná korbička pro dítě není určena pro přepravu dítěte v autě.

• Předtím, než přenosnou korbičku zdvihnete za účelem přenosu dítěte, ujistěte se, že rukojeť je ve správné poloze pro použití.

• Hlava dítěte v korbičce by nikdy neměla být níže než tělo.

• **UPOZORNĚNÍ:** Přenosná korbička musí být na kočárku upevněna tak, aby byla obráče-

na směrem k rodičům.

- Tato přenosná korbička je kompatibilní pouze s kočárky CHICCO BELLAGIO a CHICCO MYSA.
- V přenosné korbičce nenechávejte žádný předmět, který by mohl snížit její hloubku.
- Dříve než dítě do korbičky uložíte, ujistěte se, zda je ke kočárku správně připevněna.
- Výrobky ponechané na slunci se mohou nadměrně zahřát; nechte je vychladnout dříve, než do nich dítě znovu položíte.
- Přenosnou korbičku nepoužívejte dlouhodobě a pravidelně na spaní dítěte: tento výrobek nemůže nahradit postýlku.
- Po delším použití doporučujeme nechat korbičku vyvětrat.
- Pokud výrobek nepo-

užíváte, odstraňte jej z dosahu dítěte.

- Buďte opatrní, když přenosnou korbičku položíte na podlahu nebo s ní procházíte dveřmi.
- V přenosné korbičce nenechávejte nic, co by mohlo představovat nebezpečí udušení, např. měkké hračky, polštáře.
- Přenosnou korbičku neumísťujte do blízkosti jiných předmětů, které by mohly představovat riziko uškrcení, jako jsou např. provázky, šňůry od závěsů/rolet.
- Přehřátí může ohrozit život vašeho dítěte! Vezměte v úvahu okolní teplotu a oblečení dítěte a ujistěte se, že není ani příliš chladno, ani příliš horko.
- Požádejte zdravotníka o rady ohledně bezpečného spaní.



ČÁSTI

V balení se nachází:

- polopevná přenosná korbička s boudou
- vnitřní potah
- příkrývka / nánožník na kočárek
- matrace
- sluneční clona

DOPORUČENÉ ČIŠTĚNÍ A ÚDRŽBA

Tento výrobek vyžaduje pravidelnou údržbu. Čištění a údržba musí být prováděna výhradně dospělou osobou.

ČIŠTĚNÍ

Nesnímatelný látkový potah čistěte vlhkou houbou a neutrálním mýdlem. Části z plastu pravidelně čistěte vlhkým hadříkem. Pokud se kovové části dostanou do styku s vodou, osušte je, abyste zabránili jejich zrezivění.

PRANÍ

Vnitřní potahy přenosné korbičky a matrace jsou snímatelné a prátelné. Provádění těchto operací je popsáno v kapitole SEJMUTÍ POTAHU Z PŘENOSNÉ KORBIČKY /MATRACE.

Doporučujeme, abyste se pečlivě řídili pokyny pro praní uvedenými na štítku k praní, který je na potahu.

Pokud je nutné vycpávku matrace vyprat, doporučujeme nechat matraci před dalším použitím zcela vyschnout.

Dále jsou uvedeny jednotlivé symboly a jejich význam:



Perte v ruce ve studené vodě



Nebělte



Nesušte v sušičce



Nežehlete



Nečistěte za sucha chemicky

ÚDRŽBA

Neponořujte do vody. Plastové díly pravidelně čistěte vlhkým hadříkem a udržujte je bez prachu a písku, aby nedocházelo ke tření. Neponěchávejte výrobky po delší dobu na

slunci; barvy potahu by mohly vyblednout. Nepoužívejte k čištění tekutý písek ani ředidla.

PRVNÍ INSTALACE KORBIČKY PRO PŘENOS DÍTĚTE

1. Chcete-li namontovat přenosnou korbičku, vytáhněte tyčku ve tvaru písmene „U“ ven pomocí přiloženého popruhu (obr. 1), až tyčka zcela zapadne do zárázek na plastové základně (obr. 1A). Tento úkon proveďte i u druhého tvarované tyčky.
2. Vložte potah do přenosné korbičky, ujistěte se, že síťová vložka odpovídá vnější vložce, a zapněte jej obvodovým zipem (obr. 2).
3. Na základnu přenosné korbičky umístěte matraci (obr. 3).
4. Zvedněte rukojeť pro přepravu (obr. 4) do svislé polohy a ujistěte se, že jsou oba bloky v otočných kloubech rukojeti zajištěny. Nasadte boudu na rukojeť a zapněte zip, který je kolem ní (obr. 4A). Zacvakněte automatické knoflíky u bočních kloubových spojů (obr. 4B), zapněte všechny tři automatické knoflíky, které jsou z vnější strany oblasti hlavy (obr. 4C).
5. Nasadte příkrývku na přenosnou korbičku a provlečte knoflíky otvory na obou stranách korbičky (obr. 5), zacvakněte automatický knoflík v prostoru pro nohy (obr. 5A), a oba automatické knoflíky na látkové klopě k boudě (obr. 5B).

Pro větší ochranu dítěte před větrem a chladem zvedněte látkovou klopou a zajistěte ji příslušnými knoflíky, které se nachází na krytu (obr. 5C).

BOUDA A RUKOJEŤ

6. Boudu lze sklopit. K provedení tohoto úkonu je nutné současně stisknout tlačítka nacházející se v kloubech boudy a zatlačit rukojeť směrem dolů (obr. 6).
7. Chcete-li boudu uvolnit, rozepněte vnitřní zip, který opepíná rukojeť (obr. 7), odepněte všech pět automatických knoflíků po obvodu boudy (obr. 7A).
8. Boudu můžete prodloužit, aby poskytovala dítěti větší ochranu: rozepněte zip (obr. 8) a stiskněte dvě vnitřní tlačítka (obr. 8A-8B).
9. Rukojeť slouží také jako držadlo pro přená-



šení (obr. 9).

UPOZORNĚNÍ: Když je bouda úplně roztažena, nepoužívejte držadlo pro přenášení.

SLUNEČNÍ CLONA

10. Nasadte sluneční clonu vložení látkové klopky se dvěma automatickými knoflíky do kapsy, oba automatické knoflíky zacvakněte (obr. 10-10A).

jakmile je clona upevněná, upevněte látku k rukojeti korbíčky pomocí příslušné gumičky (obr. 10B) a celou operaci dokončete zaháknutím magnetů na bocích korbíčky. (Obr. 10C).

VENTILAČNÍ SYSTÉM PŘENOSNÉ KORBÍČKY

11. Pro lepší větrání přenosné korbíčky lze otevřít látkovou chlopeň ve spodní části boudy (obr. 11). Pro dodatečné větrání lze také otevřít látkovou klopou u hlavy dítěte (obr. 11A).

PŘIPEVNĚNÍ PŘENOSNÉ KORBÍČKY NA KOČÁREK

Pro upevnění přenosné korbíčky je nutné případně odstranit sedací část kočárku nebo autosedačku.

12. Uchopte rukojeť v přepravní poloze (svislá a zajištěná) a umístěte přenosnou korbíčku na boční spoje kočárku tak, že prostor pro nohy bude směřovat k rukojeti. Přenosnou korbíčku opatrně vsazujte do rámu, dokud neuslyšíte cvaknutí obou západek, které potvrzuje, že došlo k uchycení (obr. 12).

UPOZORNĚNÍ: Před použitím se ujistěte zatažením za korbíčku směrem nahoru, že je korbíčka dobře upevněna.

UVOLNĚNÍ PŘENOSNÉ KORBÍČKY Z KOČÁRKU

13. Korbíčka je vybavena odepínacím zařízením s „paměťovými tlačítky“, které usnadňují vyjmutí korbíčky z rámu kočárku. Když je rukojeť ve svislé a zajištěné poloze (přepravní poloha), stiskněte boční tlačítka na plastových součástech (obr. 13) a zvedněte ji z rámu (obr. 13A).

UPOZORNĚNÍ: Vyjmutí a nasazení lze provést i s dítětem uvnitř korbíčky; hmotnost dítěte může ztížit provedení těchto úkonů.

Doporučuje se dávat pozor při provádění výše uvedených úkonů.

SKLÁDÁNÍ PŘENOSNÉ KORBÍČKY

14. Pokud přenosnou korbíčku nepoužíváte, lze zmenšit její rozměry. Stačí sklopit rukojeť pomocí páček umístěných na kloubových spojích boudy (obr. 14). Následně je třeba v obráceném pořadí provést úkony týkající se tvarovaných tyček, které byly popsány v odstavci „PRVNÍ INSTALACE KORBÍČKY pro přenos dítěte“.

UPOZORNĚNÍ: Tyto operace musí být prováděny bez dítěte v korbě nebo jiných dětí v blízkosti.

SEJMUTÍ POTAHU Z PŘENOSNÉ KORBÍČKY / MATRACE

15. Chcete-li matraci svléknout, vyjměte ji z přenosné korbíčky a sejměte potah.

Pro vyjmutí vnitřního potahu přenosné korbíčky je nutné rozepnout obvodový zip. (Obr. 15). Pro navléknutí potahu na přenosnou korbíčku proveďte výše popsané úkony v opačném pořadí.

PŘIPEVNĚNÍ PŘENOSNÉ KORBÍČKY CHICCO FLEXI KE STOJANU CHICCO LULLAGLIDE

16. Chcete-li připevnit přenosnou korbíčku ke stojanu Chicco Lullaglide, ujistěte se, že stojan je ve stabilní poloze (obr. 16).

Poté uchopte rukojeť v přepravní poloze (ve svislé a zajištěné poloze) a umístěte přenosnou korbíčku na základnu stojanu tak, aby plastové spojky korbíčky odpovídaly spojkám na základně stojanu (obr. 16 součástí A-B), pak umístěte korbíčku na rám tak, abyste slyšeli zacvaknutí obou spojek (obr. 16B).

Korbíčku lze upevnit v obou směrech.

UPOZORNĚNÍ: Před použitím se ujistěte zatažením za korbíčku směrem nahoru, že je korbíčka dobře upevněna.

ODPOJENÍ PŘENOSNÉ KORBÍČKY CHICCO FLEXI OD STOJANU CHICCO LULLAGLIDE

17. Když je rukojeť ve svislé a zajištěné poloze (přepravní poloha), stiskněte boční tlačítka na plastových součástech (obr. 17) a zved-



něte ji z konstrukce (obr. 17A).
UPOZORNĚNÍ: Vyjmutí a nasazení lze provést i s dítětem uvnitř korbíčky; hmotnost dítěte může ztížit provedení těchto úkonů. Doporučuje se dávat pozor při provádění výše uvedených úkonů.

ZÁRUKA

Výrobek má záruku na jakýkoli nedostatek v souladu běžných podmínek použití a v souladu s Návodem k použití. Záruka se nevztahuje na škody vzniklé v důsledku nesprávného použití, opotřebení nebo nahodilých událostí. Dobu trvání záruky na vady týkající se shody výrobku upravují konkrétní předpisy uplatňované v zemi, kde byl výrobek zakoupen.



PL INSTRUKCJA UŻYTKOWANIA

WAŻNE - PRZECZYTAĆ UWAŻNIE I ZACHOWAĆ W CELU POWOŁANIA SIĘ W PRZYSZŁOŚCI.

OSTRZEŻENIE: TRZYMAĆ WORECZKI PLASTIKOWE W MIEJSCU NIEDOSTĘPNYM DLA DZIECI ABY UNIKNĄĆ UDUSZENIA.

OSTRZEŻENIA

• Przed przystąpieniem do montażu należy sprawdzić, czy produkt oraz wszystkie jego elementy składowe nie uległy uszkodzeniu podczas transportu. W razie uszkodzenia, pro-

dukt nie powinien być używany i należy przechowywać go w miejscu niedostępnym dla dzieci.

- **OSTRZEŻENIE:** Ten produkt przeznaczony jest wyłącznie dla dzieci, które nie potrafią samodzielnie usiąść, obracać się lub podnosić, opierając się na kolanach czy pomagając sobie rękami. Maksymalny ciężar dziecka: 9 kg.
- Orientacyjny wiek dziecka: od 0 do 5-6 miesięcy.
- **OSTRZEŻENIE:** Stawiać wyłącznie na stabilnej, poziomej i suchej powierzchni.
- **OSTRZEŻENIE:** Nie dopuszczać do zabawy dzieci w pobliżu gondoli bez opieki.
- **OSTRZEŻENIE:** Nie używać gondoli, jeśli ja-

kakolwiek jej część jest uszkodzona, zużyta lub zagnięta.

- Używać tylko części zamiennych, które zostały dostarczone lub dopuszczone przez producenta.
- Nie zakładać na produkt akcesoriów, które nie zostały dostarczone przez producenta. Ewentualne przeróbki czy zmiany dokonane w produkcie zwalniają producenta od wszelkiej odpowiedzialności.
- **OSTRZEŻENIE:** Nie wkładać dodatkowego materaca na materac dostarczony lub zalecany przez producenta.
- Pamiętać o niebezpieczeństwie związanym z ogniem i innymi źródłami ciepła, takimi jak piecyki elektryczne czy gazowe, itp. Nie pozostawiać gondoli w pobliżu

takich źródeł ciepła.

- Co jakiś czas sprawdzać, czy produkt ani jego stelaż nie są uszkodzone. Sprawdzić zwłaszcza uchwyty transportowe oraz dno gondoli. W przypadku zauważenia widocznych uszkodzeń czy śladów zużycia, nie należy użytkować wyrobu, lecz przechowywać go w miejscu niedostępnym dla dzieci.
- **OSTRZEŻENIE:** gondoli należy używać wyłącznie ze STELAŻEM CHICCO LULLAGLIDE.
- **OSTRZEŻENIE:** Ta gondola nie jest przeznaczona do przewożenia dziecka w samochodzie.
- Przed podniesieniem gondoli w celu przeniesienia dziecka upewnić się, że uchwyt jest prawidłowo ustawiony.
- Główka leżącego w

gondoli dziecka nigdy nie może się znajdować niżej niż reszta ciała.

- **OSTRZEŻENIE:** Gondolę trzeba zakładać na wózek wyłącznie przodem do rodziców.
- Gondola jest kompatybilna tylko z wózkami CHICCO BELLAGIO i CHICCO MYSA.
- Nie pozostawiać w gondoli żadnych przedmiotów, które mogłyby zmniejszyć jej głębokość.
- Przed włożeniem dziecka do gondoli upewnić się, że jest prawidłowo zamocowana do wózka.
- Produkty pozostawione na słońcu nagrzewają się; przed włożeniem dziecka należy poczekać, aż produkt się ochłodzi.
- Nie używać gondoli jako miejsca dłuższego snu dziecka: produkt

ten nie zastępuje łóżeczka.

- Zaleca się przewietrzenie gondoli po dłuższym użytkowaniu.
- Jeżeli produkt nie jest używany, przechowywać go w miejscu niedostępnym dla dzieci.
- Należy zachować ostrożność podczas stawiania gondoli na podłodze i przechodzenia przez drzwi.
- Nie pozostawiać w gondoli niczego, co mogłoby spowodować ryzyko uduszenia, np.: miękkie zabawki, poduszki.
- Nie należy umieszczać gondoli w pobliżu innych produktów, które mogą stwarzać ryzyko uduszenia, np. sznurków, linek do zastan/żaluzji.
- Przeegrzanie może narażać życie twojego dziecka! Weź pod uwagę

temperaturę otoczenia oraz ubranie dziecka i upewnij się, że nie jest ani za zimno, ani za gorąco.

- Zapytaj pracownika służby zdrowia o porady dotyczące bezpiecznego snu.

ELEMENTY SKŁADOWE

W opakowaniu znajdują się:

- półsztywna gondola z budką
- pokrycie wewnętrzne
- pokrowiec / osłona na nożki do wózka dziecięcego
- materacyk
- osłonka przeciwsłoneczna, zapewniająca prywatność

ZALECENIA DOTYCZĄCE CZYSZCZENIA I KONSERWACJI

Produkt wymaga okresowej konserwacji. Czyszczenie i konserwacja produktu muszą być powierzone osobie dorosłej.

CZYSZCZENIE

Części z tkaniny, których nie można zdjąć do prania, należy czyścić za pomocą wilgotnej gąbki i łagodnego mydła. Co jakiś czas czyścić plastikowe części przy pomocy wilgotnej szmatki. Po ewentualnym zetknięciu z wodą, wysuszyć metalowe części, aby zapobiec powstawaniu rdzy.

PRANIE

Wewnętrzne pokrycie gondoli oraz pokrycie materacyka można zdjąć i wyprać. W celu wykonania tych czynności, należy zapoznać się z rozdziałem ZDEJMOWANIE POKRYCIA Z gondoli / MATERACYKA.

Podczas prania należy dostosować się do in-

strukcji przytoczonych na swszywce wyrobu. Jeśli konieczne jest wypranie wypełnienia materaca, przed ponownym użyciem powinno dokładnie wyschnąć.

Poniżej podano symbole sposobu prania oraz ich znaczenie:



Prać ręcznie w zimnej wodzie



Nie stosować wybielacza



Nie suszyć mechanicznie



Nie prasować



Nie prać chemicznie

KONSERWACJA

Nie zanurzać w wodzie. Części plastikowe należy okresowo czyścić wilgotną szmatką, usuwając kurz i piasek, aby zapobiec zatarciom. Nie wystawiać produktu na długotrwałe działanie promieni słonecznych; tkaniny mogą wypłowieć. Nie czyścić z użyciem preparatów żrących ani rozpuszczalników.

PIERWSZY MONTAŻ GONDOLI

1. Aby zmontować gondolę, należy wyciągnąć pręt w kształcie litery „U” za pomocą specjalnej taśmy (Rys. 1), aż całkowicie się wsunie w ograniczniki na plastikowej podstawie (Rys. 1A). To samo powtórzyć także z drugim prętem.
2. Włożyć wyściółkę do środka gondoli, upewniając się, że wkładka z siatki pokrywa się z wkładką zewnętrzną, przypiąć ją zamkiem błyskawicznym na całym obwodzie (Rys. 2).
3. Na dnie gondoli położyć materacyk (Rys. 3).
4. Podnieść uchwyt transportowy gondoli (Rys. 4) do pozycji pionowej, upewniając się, że zaskoczyły obie blokady na złączach obrotowych uchwytu. Umieścić budkę na uchwycie i zamknąć zamek błyskawiczny wokół niego (Rys. 4A). Zaczepić zatrzaski równocześnie z bocznymi złączkami (Rys. 4B), zamknąć trzy zatrzaski po zewnętrznej stronie obszaru głowy (Rys. 4C).
5. Umieścić pokrowiec na gondoli i przełożyć guziki przez otwory po obu stronach gon-



doli (Rys.5), zapiąć zatrzask na obszarze stóp (Rys. 5A) i dwa zatrzaski na osłonie materiałowej budki (Rys. 5B).

Aby lepiej zasłonić dziecko przed wiatrem i chłodem, podnieść osłonę z tkaniny i przypiąć ją guzikami znajdującymi się na pokrowcu (Rys. 5C).

BUDKA I UCHWYT

- Budkę można opuścić. Aby to zrobić, trzeba równocześnie nacisnąć przyciski na wewnętrznej części przegubów budki oraz popchnąć uchwyt w dół (Rys. 6).
- Aby odczepić budkę, otworzyć wewnętrzny zamek błyskawiczny wokół uchwytu (Rys.7), rozpiąć wszystkie pięć zatrzasków na obwodzie budki (Rys. 7A).
- Budka jest wysuwana, aby zapewnić dziecku większą ochronę: otworzyć zamek błyskawiczny (Rys. 8) i nacisnąć dwa przyciski wewnętrzne (Rys. 8A-8B).
- Uchwyt służy również do przenoszenia (Rys. 9).

OSTRZEŻENIE: Gdy budka jest całkowicie rozłożona, uchwytu nie należy używać do przenoszenia.

OSŁONKA ZAPEWNIAJĄCA PRYWATNOŚĆ

10. Zamocować osłonkę przeciwsłoneczną, zapewniającą prywatność, wkładając osłonę materiałową z dwoma zatrzaskami do kieszeni i zapiąć dwa zatrzaski (Rys.10-10A).

Po zapięciu zamocować osłonę materiałową do uchwytu gondoli za pomocą elastycznej taśmy (Rys.10B) i zakończyć operację, zaczepiając magnesy po bokach gondoli. (Rys. 10C).

SYSTEM WENTYLACJI GONDOLI

11. W celu zapewnienia lepszej wentylacji gondoli można otworzyć materiałową klapkę w budce gondoli (Rys. 11). Aby jeszcze bardziej zwiększyć wentylację, można otworzyć także osłonę materiałową w pobliżu główki dziecka (Rys. 11A).

MOCOWANIE GONDOLI DO WÓZKA

Przed zamocowaniem gondoli zdjąć siedzisko z wózka lub fotelik samochodowy (jeżeli są).

12. Chwycić uchwyt ustawiony w pozycji

transportowej (zablokowany w pozycji pionowej) i postawić gondolę na bocznych zaczepach wózka, tak aby nóżki dziecka były skierowane w stronę uchwytu, położyć gondolę na ramię, aż będzie słychać charakterystyczny dźwięk załączenia zaczepów po obu stronach (Rys. 12).

OSTRZEŻENIE: Przed użyciem upewnić się, że gondola jest dokładnie zaczepiona; w tym celu pociągnąć ją do góry.

ZDEJMOWANIE GONDOLI Z WÓZKA

13. Gondola jest wyposażona w mechanizm zwalniający z „memory buttons” ułatwiającymi zdejmowanie gondoli ze stelaża wózka. Trzymając uchwyt w pozycji pionowej i zablokowanej (pozycja transportowa), wcisnąć boczne przyciski umieszczone na plastikowych elementach (Rys. 13) i podnieść gondolę ze stelaża (Rys. 13A).

OSTRZEŻENIE: Gondolę można zakładać i zdejmować również z dzieckiem znajdującym się w środku; czynności te ze względu na wagę dziecka, mogą być nieco utrudnione. Zaleca się wykonywać powyższe czynności z jak największą ostrożnością.

SKŁADANIE GONDOLI

14. Kiedy gondola nie jest używana, można zmniejszyć jej gabaryty. W tym celu trzeba opuścić uchwyt, naciskając dźwignie na przegubach budki (Rys. 14). Następnie trzeba wykonać w odwrotnej kolejności czynności dotyczące prętów w kształcie „U” opisane w punkcie „PIERWSZY MONTAŻ gondoli”.

OSTRZEŻENIE: Czynności te muszą być wykonywane, gdy dziecko nie znajduje się w gondoli, a w jej pobliżu nie ma żadnych dzieci.

ZDEJMOWANIE POKRYCIA Z GONDOLI / MATERACYKA

15. Aby zdjąć pokrycie z materacyka, należy wyjąć go z gondoli i zdjąć poszewkę.

Aby zdjąć wewnętrzne pokrycie gondoli, należy rozpiąć zamek błyskawiczny na całym obwodzie. (Rys. 15).

Aby założyć obicie na gondolę, należy wykonać opisane czynności w odwrotnej kolejności.





MOCOWANIE GONDOLI CHICCO FLEXI DO STELAŻA CHICCO LULLAGLIDE

16. Aby zamocować gondolę do stelaża Chicco Lullaglide, należy się upewnić, że stelaż znajduje się w pozycji nieruchomej (Rys. 16).

Następnie chwycić uchwyt w pozycji transportowej (pionowej i zablokowanej) i ustawić gondolę na podstawie stelaża tak, aby plastikowe zaczepy gondoli były dopasowane do zaczepów w podstawie stelaża (Rys.16A elementy A-B); zamontować gondolę na ramie, aż będzie słyszalne kliknięcie oznaczające zablokowanie obu zaczepów (Rys. 16B).

Gondolę można zamocować w obu kierunkach.

OSTRZEŻENIE: Przed użyciem upewnić się, że gondola jest dokładnie zaczepiona; w tym celu pociągnąć ją do góry.

DEMONTAŻ GONDOLI CHICCO FLEXI ZE STELAŻA CHICCO LULLAGLIDE

17. Trzymając uchwyt w pozycji pionowej i zablokowanej (pozycja transportowa), wciśnięć boczne przyciski umieszczone na plastikowych elementach (Rys.17) i podnieść gondolę z konstrukcji (Rys. 17A).

OSTRZEŻENIE: Gondolę można zakładać i zdejmować również z dzieckiem znajdującym się w środku; czynności te ze względu na wagę dziecka, mogą być nieco utrudnione. Zaleca się wykonywać powyższe czynności z jak największą ostrożnością.

GWARANCJA

Produkt ma gwarancję na wszystkie wady zgodności w normalnych warunkach użytkowania, zgodnych z podanymi w instrukcji. Gwarancja nie będzie miała natomiast zastosowania w przypadku uszkodzeń powstałych w wyniku niewłaściwego użytkowania, zużycia lub przypadkowych zdarzeń. Informacje nt. czasu trwania gwarancji na wady zgodności znajdują się we właściwych przepisach krajowych, obowiązujących w kraju zakupu.



NL GEBRUIKSAANWIJZING

BELANGRIJK - LEES DE GEBRUIKSAANWIJZING ZORGVULDIG DOOR EN BEWAAR DEZE VOOR LATER GEBRUIK.

WAARSCHUWING:
HOUD DE PLASTIC ZAKKEN UIT DE BUURT VAN KINDEREN I.V.M. VERSTIKKINGSGEVAAR.

WAARSCHUWINGEN

- Controleer voor de montage of het artikel en de onderdelen ervan niet beschadigd zijn tijdens het transport. In dat geval mag het product niet worden gebruikt en dient het buiten het bereik van kinderen te worden gehouden.

• WAARSCHUWING:

Dit product is geschikt voor kinderen die nog niet alleen kunnen zitten, zich nog niet kunnen draaien en nog niet op de handen en knieën kunnen gaan zitten. Maximumgewicht van het kind: 9 kg.

- Indicatieve leeftijd voor gebruik: 0 – 5/6 maanden.

• WAARSCHUWING:

Alleen gebruiken op een stevig, stabiel, horizontaal en droog oppervlak.

• WAARSCHUWING:

Laat geen andere kinderen zonder toezicht in de buurt van de reiswieg spelen.

• WAARSCHUWING:

Niet gebruiken als onderdelen kapot of gescheurd zijn of ontbreken.

- Gebruik alleen reserveonderdelen die door de

fabrikant geleverd of goedgekeurd zijn.

- Gebruik GEEN accessoires die niet door de fabrikant zijn geleverd. Eventuele wijzigingen die aan het artikel worden aangebracht, onthefpen de fabrikant van elke vorm van aansprakelijkheid.

• **WAARSCHUWING:**

Leg geen tweede matrasje op het bovenste gedeelte van het matrasje dat door de fabrikant wordt geleverd of aanbevolen.

- Houd rekening met de gevaren veroorzaakt door vlammen en andere warmtebronnen, zoals elektrische kachels, gaskachels, enz. Zet de draagmand niet in de buurt van deze warmtebronnen.
- Controleer regelmatig of het artikel fysiek

en structureel intact is, vooral de transporthandvaten en de bodem van de reiswieg. Gebruik het artikel niet indien het beschadigd of versleten is en houd het buiten bereik van kinderen.

- **WAARSCHUWING:** gebruik de draagmand alleen met de STAND CHICCO LULLAGLIDE.

• **WAARSCHUWING:**

Deze draagmand voor kinderen is niet geschikt om het kind in de auto te vervoeren.

- Controleer voordat u de reiswieg optilt om het kind te verplaatsen of het handvat in de juiste gebruiksstand staat.
- Het hoofdje van het kind mag in de reiswieg nooit lager liggen dan de rest van het lichaam.
- **WAARSCHUWING:** De draagmand voor kin-

deren mag enkel in de richting van de ouders op de wandelwagen gemonteerd worden.

- Deze draagmand is alleen compatibel met de wandelwagens CHICCO BELLAGIO en CHICCO MYSA.
- Laat geen voorwerpen in de draagmand voor kinderen liggen die de diepte zou kunnen verminderen.
- Verzeker u ervan dat de draagmand goed op de wandelwagen is bevestigd voordat u het kind erin legt.
- Producten die in de zon staan worden heet; laat ze afkoelen, voordat u het kind erin legt.
- Gebruik de draagmand niet om het kind gedurende langere tijd te laten slapen: dit product is geen vervanging van een bedje.

• Het wordt aanbevolen de draagmand na langdurig gebruik te laten verluchten.

- Als het product niet gebruikt wordt, dient hij buiten het bereik van kinderen te worden gehouden.
- Wees voorzichtig wanneer u met de draagmand op de grond staat en deuren passeert.
- Laat niets in de draagmand liggen dat verstikkingsgevaar kan opleveren, bv. zacht speelgoed of kussens.
- Plaats de draagmand niet in de buurt van een ander product dat gevaar voor verwurging kan opleveren, bijv. touwen, gordijnen/rolgordijnen.
- Oververhitting kan het leven van uw kind in gevaar brengen! Houd rekening met de om-

gevingstemperatuur en de kleding van het kind, en zorg ervoor dat het niet te koud of te warm heeft.

- Vraag een gezondheidsdeskundige om advies over veilig slapen.

ONDERDELEN

In de verpakking vindt men:

- semiharde draagmand met kap
- binnenbekleding
- hoes / voetenzak voor kinderwagen
- matrasje
- privacy sunvisor

TIPS VOOR HET REINIGEN EN HET ONDERHOUD

Dit artikel heeft geregeld onderhoud nodig. Reinigings- en onderhoudswerkzaamheden mogen alleen door een volwassene worden verricht.

REINIGEN

Reinig de niet-afneembare stoffen delen met een vochtige spons en een neutrale zeep. Reinig de kunststof delen regelmatig met een vochtige doek. Na eventuele aanraking met water moeten de metalen delen afgedroogd worden om roestvorming te voorkomen.

WASSEN

De binnenbekleding van de reiswieg en van de matras kunnen verwijderd en gewassen worden. Raadpleeg voor het verwijderen en wassen het hoofdstuk **BEKLEDING VERWIJDEREN VAN DE REISWIEG / DE MATRAS**. Het wordt aanbevolen de wasinstructies op het etiket aan het hoofdeinde zorgvuldig te volgen.

Als de vulling van het matrasje gewassen moet worden, is de aanbeveling het matras-

je volledig te laten drogen alvorens deze op nieuw te gebruiken.

Hieronder worden de wassymbolen en de betekenis ervan weergegeven:



Handwas in koud water



Niet bleken



Niet in de droogtrommel drogen



Niet strijken



Niet chemisch laten reinigen

ONDERHOUD

Niet in water dompelen. Reinig onderdelen in kunststof regelmatig met een vochtige doek en houd ze vrij van stof en zand om wrijving te voorkomen. Laat de producten niet gedurende langere tijd in de zon staan; de stof kan hierdoor verbleken. Gebruik voor de reiniging geen oplos- of schuurmiddelen.

EERSTE MONTAGE VAN DE DRAAGMAND

1. Om de draagmand te plaatsen, trekt u de U-vormige stang naar buiten met behulp van de riem (Fig. 1), totdat deze volledig is vastgeklikt in de houders op de kunststof basis (Fig. 1A). Herhaal de handeling ook met de andere staaf.
2. Plaats de bekleding in de reiswieg. Zorg ervoor dat het inzetstuk van netstof samenvalt met het inzetstuk aan de buitenkant. Zet de bekleding vast met de rits. (Fig. 2).
3. Leg het matrasje op de basis van de reiswieg (Fig. 3).
4. Zet de handgreep (Fig. 4A) verticaal. Zorg ervoor dat beide vergrendelingen in de scharnierpunten van de handgreep vastklikken. Plaats de kap op de handgreep en sluit de ritssluiting eromheen (Fig. 4A). Bevestig de drukknoop aan de zijgewrichten (Fig. 4B), sluit de drie drukknoop aan de buitenkant van de zone van het hoofd (Fig. 4C).
5. Plaats de hoes op de draagmand en haal de knopen door de gleuven aan beide zijden van de mand (Fig. 5), maak de drukknoop vast in de zone van de voeten (Fig. 5A) en

de twee drukknoppen op de textielflap op de kap (Fig. 5B).

Om het kind tegen wind en kou te beschermen, zet u de stoffen lap omhoog en maakt u hem vast met de daarvoor bedoelde knoppen op de afdekking (Fig. 5C).

KAP EN GREEP

6. De kap kan omlaag gezet worden. Daartoe moet u tegelijkertijd de knoppen aan de binnenkant van de gewrichten van de kap indrukken en de greep omlaag duwen (Fig. 6).
7. Om de kap te ontgrendelen, opent u de binnenrits die rond de greep zit (afb. 7), maakt u alle vijf drukknoppen los rond de omtrek van de kap zelf (Fig. 7A).
8. De kap is uitschuifbaar om het kind meer bescherming te bieden: open de ritssluiting (Fig. 8) en druk op de twee interne knoppen (Afb. 8A-8B).
9. De greep dient ook als draaghandvat (Fig. 9).

WAARSCHUWING: Gebruik het draaghandvat niet wanneer de kap volledig is uitgeschoven.

PRIVACY ZONNEKAP

10. Plaats de privacy sunvisor, steek de textielflap met de twee drukknoppen in de zak en maak de twee drukknoppen vast (Fig.10-10A). Eenmaal vastgehaakt, bindt u het textiel aan de greep van de mand met behulp van het elastiek (Fig.10B) en sluit u de handeling af door de magneten aan de zijkanten van de mand vast te haken. (Fig. 10C).

VENTILATIESYSTEEM VAN DE DRAAGMAND

11. De flap van textiel onderaan de kap kan worden geopend om de reiswieg beter te ventileren. (Fig. 11). Voor extra ventilatie kan de stoffen lap bij het hoofd van het kind ook worden geopend. (Fig. 11A).

DE DRAAGMAND OP DE WANDELWAGEN BEVESTIGEN

Om de draagmand te bevestigen? moet u de zitting van de wandelwagen of het autostoeltje, indien aanwezig, verwijderen.

12. Neem de greep vast in de draagstand

(rechttop en vergrendeld) en plaats de reiswieg op de plastic zijbevestigingen van de wandelwagen met het voeteneinde naar de greep gericht. Plaats de reiswieg op het frame totdat beide bevestigingen vastklikken. (Fig. 12).

WAARSCHUWING: Controleer, voordat u de draagmand in gebruik neemt, of ze goed vastzit door ze omhoog te trekken.

DE DRAAGMAND VAN DE WANDELWAGEN LOSMAKEN

13. De mand is voorzien van een ontgrendelingsmechanisme met 'memory buttons' om de tas gemakkelijk van het frame van de wandelwagen te verwijderen. Zet de greep rechttop en vergrendeld (draagstand) en druk op de zijknoppen op de plastic componenten (Fig. 13). Til de reiswieg van het frame (Fig. 13A).

WAARSCHUWING: De draagmand kan ook met het kind erin vast- en losgemaakt worden; Met het gewicht van het kind kunnen deze handelingen echter minder gemakkelijk zijn. Let goed op bij het verrichten van bovenbeschreven handelingen.

SLUITEN VAN DE DRAAGMAND

14. U kunt de draagmand kleiner maken als u hem niet gebruikt. Hiertoe zet u de greep omlaag met de hendels op de gewrichten van de kap (Fig. 14). Voer vervolgens de handelingen aan de stangen zoals beschreven in de paragraaf "EERSTE MONTAGE van de reiswieg" in omgekeerde volgorde uit.

WAARSCHUWING: Deze handelingen moeten uitgevoerd worden zonder dat het kind in de draagmand ligt of andere kinderen zich in de buurt bevinden.

BEKLEDING VAN REISWIEG / MATRAS VERWIJDEREN

15. Om de bekleding van de matras te verwijderen, haalt u de matras uit de draagmand en trekt u de hoes eraf.

Open de ritts om de binnenbekleding van de reiswieg te verwijderen. (Fig. 15).

Volg de beschreven stappen in omgekeerde



volgorde om de bekleding weer aan te brengen op de draagmand.

KOPPELING VAN DE DRAAGMAND CHICCO FLEXI OP DE STAND CHICCO LULLAGLIDE

16. Zorg ervoor dat de stand Chicco Lullaglide in een vaste positie staat om de draagmand te bevestigen (Fig. 16).

Pak vervolgens de greep vast in de transportpositie (verticaal en vergrendeld) en plaats de draagmand op de basis van de standaard, waarbij de plastic koppelingen van de mand samenvallen met diegene op de basis van de standaard (Afb.16 componenten A-B). Leg de draagmand op het frame tot u de klik van beide koppelingen hoort (Afb. 16B).

Het is mogelijk om de mand in beide richtingen te haken.

WAARSCHUWING: Controleer, voordat u de draagmand in gebruik neemt, of ze goed vastzit door ze omhoog te trekken.

LOSKOPPELING VAN DE DRAAGMAND CHICCO FLEXI VAN DE STAND CHICCO LULLAGLIDE

17. Zet de greep rechtop en vergrendeld (transportstand) en druk op de zijknoppen op de plastic componenten (Fig. 17) en hef ze van de structuur (Fig. 17A).

WAARSCHUWING: De draagmand kan ook met het kind erin vast- en losgemaakt worden; Met het gewicht van het kind kunnen deze handelingen echter minder gemakkelijk zijn. Let goed op bij het verrichten van bovenbeschreven handelingen.

GARANTIE

Het product is gegarandeerd tegen elk gebrek aan overeenstemming onder normale gebruiksomstandigheden in overeenstemming met de gebruiksaanwijzing. De garantie is dus niet geldig in geval van schade veroorzaakt door oneigenlijk gebruik, slijtage of toevallige gebeurtenissen. Voor de duur van de garantie inzake non-conformiteit verwijzen we naar de specifieke richtlijnen van de nationale normen die van toepassing zijn in het land van aankoop.



EL ΟΔΗΓΙΕΣ ΧΡΗΣΗΣ

ΣΗΜΑΝΤΙΚΟ - ΔΙΑΒΑΣΤΕ ΠΡΟΣΕΚΤΙΚΑ ΤΙΣ ΟΔΗΓΙΕΣ ΚΑΙ ΦΥΛΑΞΤΕ ΤΕΣ ΓΙΑΤΙ ΜΠΟΡΕΙ ΝΑ ΤΙΣ ΧΡΕΙΑΣΤΕΙΤΕ ΣΤΟ ΜΕΛΛΟΝ.

ΠΡΟΕΙΔΟΠΟΙΗΣΗ:
ΦΥΛΑΞΤΕ ΤΙΣ ΣΑΚΟΥΛΕΣ
ΜΑΚΡΙΑ ΑΠΟ ΤΑ ΠΑΙΔΙΑ
ΓΙΑ ΝΑ ΑΠΟΦΥΓΕΤΕ ΤΟΝ
ΚΙΝΔΥΝΟ ΑΣΦΥΞΙΑΣ.

ΠΡΟΕΙΔΟΠΟΙΗΣΕΙΣ

- Πριν τη συναρμολόγηση, βεβαιωθείτε ότι το προϊόν και όλα τα στοιχεία του, δεν παρουσιάζουν τυχόν ζημιές που οφείλονται στη μεταφορά. Σε μια τέτοια περίπτωση, το προϊόν δεν

πρέπει να χρησιμοποιείται και πρέπει να φυλάσσεται μακριά από τα παιδιά.

- **ΠΡΟΣΟΧΗ:** Αυτό το προϊόν είναι κατάλληλο για ένα παιδί που δεν μπορεί ακόμη να καθίσει μόνο του, να γυρίσει ή να σηκωθεί στηριζόμενο στα χέρια και τα γόνατα. Μέγιστο βάρος του παιδιού: 9 κιλά.
- Ενδεικτική ηλικία χρήσης: 0 – 5/6 μηνών.
- **ΠΡΟΣΟΧΗ:** Να το χρησιμοποιείτε μόνο σε σταθερή, οριζόντια και στεγνή επιφάνεια.
- **ΠΡΟΣΟΧΗ:** Μην επιτρέπετε σε άλλα παιδιά να παίζουν χωρίς επίβλεψη κοντά στο πορτ-μπεμπέ.
- **ΠΡΟΣΟΧΗ:** Μην το χρησιμοποιείτε αν οποιοδήποτε τμήμα είναι σπασμένο, σχισμένο ή απουσιάζει.

- Χρησιμοποιείτε μόνο ανταλλακτικά που παρέχονται ή εγκρίνονται από τον κατασκευαστή.
- Μην εφαρμόζετε στο προϊόν αξεσουάρ που δεν παρέχονται από τον κατασκευαστή. Ενδεχόμενες τροποποιήσεις των προϊόντων απαλλάσσουν τον κατασκευαστή από κάθε ευθύνη.
- **ΠΡΟΣΟΧΗ:** Μην προσθέτετε ένα δεύτερο στρωματάκι πάνω από το στρωματάκι με τις διαστάσεις που συστήνονται από τον κατασκευαστή.
- Λάβετε υπόψη σας τους κινδύνους που προκαλούνται από φλόγες και άλλες πηγές θερμότητας όπως σόμπες ηλεκτρικές και υγραερίου, κ.λπ. Μην αφήνετε το πορτ-μπεμπέ κοντά σε αυτές τις πηγές θερμότητας.

- τητας.
- Ελέγχετε περιοδικά την φυσική και δομική κατάσταση του προϊόντος, ειδικότερα τις χειρολαβές μεταφοράς και το κάτω μέρος του πορτ-μπεμπέ. Σε περίπτωση που παρουσιάζει εμφανή ίχνη ζημιάς ή φθοράς, μην το χρησιμοποιείτε και κρατήστε το μακριά από τα παιδιά.
 - **ΠΡΟΣΟΧΗ:** Χρησιμοποιείτε το πορτ-μπεμπέ μόνο με τη ΒΑΣΗ CHICCO LULLAGLIDE.
 - **ΠΡΟΣΟΧΗ:** Αυτό το πορτ-μπεμπέ δεν είναι κατάλληλο για τη μεταφορά του παιδιού στο αυτοκίνητο.
 - Πριν σηκώσετε το πορτ-μπεμπέ για να μεταφέρετε το παιδί, βεβαιωθείτε ότι η λαβή βρίσκεται στη σωστή θέση χρήσης.

- Το κεφάλι του παιδιού μέσα στο πορτ-μπεμπέ δεν πρέπει ποτέ να βρίσκεται πιο κάτω από το υπόλοιπο σώμα.

• **ΠΡΟΣΟΧΗ:** Το πορτ-μπεμπέ πρέπει να τοποθετείται στο καροτσάκι περιπάτου μόνο με μέτωπο προς τους γονείς.

• Αυτό το πορτ-μπεμπέ είναι συμβατό μόνο με τα καροτσάκια περιπάτου CHICCO BELLAGIO και CHICCO MYSA.

• Μην αφήνετε στο εσωτερικό του πορτ-μπεμπέ κανένα αντικείμενο που μπορεί να μειώσει το βάθος του.

• Βεβαιωθείτε ότι το πορτ-μπεμπέ έχει στερεωθεί σωστά στο καροτσάκι πριν τοποθετήσετε το παιδί.

• Τα προϊόντα που εκτίθενται στον ήλιο υπερθερμαίνονται. Αφήστε

τα να κρυώσουν πριν τοποθετήσετε το παιδί.

• Μη χρησιμοποιείτε το πορτ-μπεμπέ για να κοιμάται το παιδί για μεγάλα διαστήματα: Αυτό το προϊόν δεν μπορεί να αντικαταστήσει το κρεβατάκι.

• Συνιστάται να αερίζετε το πορτ-μπεμπέ μετά από παρατεταμένη χρήση του.

• Όταν δεν το χρησιμοποιείτε, φυλάσσετε το προϊόν μακριά από τα παιδιά.

• Να είστε προσεκτικοί όταν στέκεστε στο πάτωμα και όταν διασχίζετε πόρτες με το πορτ-μπεμπέ.

• Μην αφήνετε τίποτα στο πορτ-μπεμπέ που θα μπορούσε να αποτελέσει κίνδυνο ασφυξίας, π.χ. μαλακά παιχνίδια, μαξιλάρια.

• Μην τοποθετείτε το



πορτ-μπεμπέ κοντά σε άλλο προϊόν που θα μπορούσε να αποτελέσει κίνδυνο στραγγαλισμού, π.χ. σχοινιά, σχοινιά κουρτίνας/ρολών.

- Η υπερθέρμανση μπορεί να θέσει σε κίνδυνο τη ζωή του παιδιού! Λάβετε υπόψη τη θερμοκρασία του περιβάλλοντος και τα ρούχα του παιδιού και βεβαιωθείτε ότι δεν είναι ούτε πολύ κρύο ούτε πολύ ζεστό.
- Ζητήστε συμβουλές από έναν επαγγελματία υγείας για το πώς να κοιμάστε με ασφάλεια.

ΕΞΑΡΤΗΜΑΤΑ

Στη συσκευασία περιλαμβάνονται:

- ένα ημιάκαμπτο πορτ-μπεμπέ με κουκούλα
- εσωτερική επένδυση
- κουβερτούλα / κάλυμμα ποδιών για καροτσάκι περιπάτου
- στρωματάκι
- αυτόνομη κουκούλα ήλιου

ΣΥΜΒΟΥΛΕΣ ΓΙΑ ΤΟΝ ΚΑΘΑΡΙΣΜΟ ΚΑΙ ΤΗ ΣΥΝΤΗΡΗΣΗ

Αυτό το προϊόν χρειάζεται τακτική συντήρηση. Οι εργασίες καθαρισμού και συντήρησης πρέπει να πραγματοποιούνται από ενήλικα.

ΚΑΘΑΡΙΣΜΟΣ

Να καθαρίζετε τα υφασμάτινα μέρη που δεν μπορούν να αφαιρεθούν με ένα νωπό σφουγγάρι και ουδέτερο σαπούνι. Καθαρίζετε κατά διαστήματα τα πλαστικά τμήματα με ένα υγρό πανάκι. Στεγνώνετε τα μεταλλικά τμήματα, μετά από τυχόν επαφή με νερό, για να αποφύγετε τη δημιουργία σκουριάς.

ΠΛΥΣΙΜΟ

Η εσωτερική επένδυση του πορτ-μπεμπέ και του στρώματος μπορούν να αφαιρεθούν και να πλυθούν. Για να κάνετε αυτές τις εργασίες, ανατρέξτε στην ενότητα ΑΦΑΙΡΕΣΗ ΕΠΕΝΔΥΣΗΣ ΑΠΟ ΤΟ πορτ-μπεμπέ / ΣΤΡΩΜΑΤΑΚΙ.

Σας συνιστούμε να εκτελείτε προσεκτικά τις οδηγίες πλυσίματος που αναφέρονται στην ετικέτα που φέρει το κάθε είδος.

Εάν είναι απαραίτητο να πλύνετε το εσωτερικό υλικό του στρώματος, συνιστάται να το αφήσετε να στεγνώσει εντελώς πριν το χρησιμοποιήσετε ξανά.

Στη συνέχεια αναγράφονται τα σύμβολα για το πλύσιμο με τη σχετική επεξήγηση:



Πλύνετε στο χέρι με κρύο νερό



Μην χρησιμοποιείτε χλωρίνη



Μην στεγνώνετε στο στεγνωτήρα



Μην το σιδερώνετε



Μην κάνετε στεγνό καθάρισμα

ΣΥΝΤΗΡΗΣΗ

Μην το βυθίζετε στο νερό. Καθαρίζετε περιοδικά τα πλαστικά μέρη με ένα υγρό πανί και να τα διατηρείτε καθαρά από σκόνη και άμμο για να αποφύγετε τριβές. Μην αφήνετε τα προϊόντα για μεγάλο διάστημα στον ήλιο; τα υφάσματα μπορεί να ξεθωριάσουν. Για τον καθαρισμό μη χρησιμοποιείτε διαλυτικά ή λευκαντικά προϊόντα.

ΠΡΩΤΗ ΣΥΝΑΡΜΟΛΟΓΗΣΗ ΠΟΡΤ-ΜΠΕΜΠΕ

1. Για να συναρμολογήσετε το πορτ-μπεμπέ, τραβήξτε τη βέργα "U" προς τα έξω χρησι-





μποιώντας τον ειδικό ιμάντα (Εικ. 1), μέχρι να εισαχθεί πλήρως στα στοπ της πλαστικής βάσης (Εικ. 1Α). Επαναλάβετε τη διαδικασία και για την άλλη ράβδο.

2. Τοποθετήστε την επένδυση μέσα στο πορτ-μπεμπέ φροντίζοντας να συμπίπτει το διχτυωτό ένθετο με το εξωτερικό ένθετο, στερεώστε το με το ειδικό περιμετρικό φερμουάρ (Εικ. 2).
3. Τοποθετήστε το στρωματάκι στη βάση του πορτ-μπεμπέ (Εικ. 3).
4. Σηκώστε το χερούλι μεταφοράς (Εικ. 4) σε κάθετη θέση και βεβαιωθείτε ότι και τα δύο μπλοκ που υπάρχουν στους αρμούς περιστροφής της λαβής έχουν εμπλακεί. Τοποθετήστε την κουκούλα στη λαβή και κλείστε το φερμουάρ γύρω της (Εικ. 4Α). Στερεώστε τα αυτόματα κουμπιά στις πλευρικές αρθρώσεις (Εικ. 4Β), κλείστε τα τρία αυτόματα κουμπιά που υπάρχουν στο εξωτερικό της περιοχής της κεφαλής (Εικ. 4C).
5. Τοποθετήστε το κάλυμμα στο πορτ-μπεμπέ και περάστε τα κουμπιά μέσα από τις σχισμές και στις δύο πλευρές του πορτ-μπεμπέ (Εικ. 5), στερεώστε το αυτόματο κουμπί στην περιοχή των ποδιών (Εικ. 5Α), και τα δύο αυτόματα κουμπιά στο υφασμάτινο πτερύγιο στην κουκούλα (Εικ. 5Β).

Για μεγαλύτερη προστασία του παιδιού από τον αέρα και το κρύο, σηκώστε την υφασμάτινη πατ και στερεώστε την με τα ειδικά κουμπιά που υπάρχουν την κουκούλα (Εικ. 5C).

ΚΟΥΚΟΥΛΑ ΚΑΙ ΛΑΒΗ

6. Η κουκούλα μπορεί να χαμηλώσει. Για να ολοκληρωθεί αυτή η εργασία πρέπει να σπρώξετε ταυτόχρονα τα κουμπιά που υπάρχουν στο εξωτερικό των αρθρώσεων της κουκούλας και να πιέσετε το χερούλι προς τα κάτω (Εικ. 6).
7. Για να απελευθερώσετε την κουκούλα, ανοίξτε το εσωτερικό φερμουάρ που τυλίγεται γύρω από τη χειρολαβή (Εικ. 7), ξεκουμπώστε και τα πέντε αυτόματα κουμπιά κατά μήκος της περιμέτρου της (Εικ. 7Α).
8. Η κουκούλα επεκτείνεται για να προσφέρει μεγαλύτερη προστασία στο παιδί: ανοίξτε το φερμουάρ (Εικ. 8) και πατήστε τα δύο εσωτερικά κουμπιά (Εικ. 8Α-8Β).

9. Η λαβή χρησιμεύει επίσης ως λαβή μεταφοράς (Εικ. 9).

ΠΡΟΕΙΔΟΠΟΙΗΣΗ: Όταν η κουκούλα είναι πλήρως εκτεταμένη, μην χρησιμοποιείτε τη λαβή μεταφοράς.

ΑΥΤΟΝΟΜΗ ΚΟΥΚΟΥΛΑ ΗΛΙΟΥ

10. Τοποθετήστε την αυτόνομη κουκούλα ηλίου, εισάγοντας το υφασμάτινο περυσίο με τα δύο αυτόματα κουμπιά στην τσέπη και στερεώστε τα δύο αυτόματα κουμπιά (Εικ. 10-10Α). Αφού συνδεθεί, δέστε το ύφασμα στο χερούλι του πορτ-μπεμπέ με το ειδικό λάστιχο (Εικ. 10Β) και ολοκληρώστε τη διαδικασία αγκιστρώνοντας τους μαγνήτες στις πλευρές του πορτ-μπεμπέ. (Εικ. 10C).

ΣΥΣΤΗΜΑ ΕΞΑΕΡΙΣΜΟΥ ΤΟΥ ΠΟΡΤ-ΜΠΕΜΠΕ

11. Για καλύτερο αερισμό του πορτ-μπεμπέ, μπορείτε να ανοίξετε το υφασμάτινο τμήμα στη βάση της κουκούλας (Εικ. 11). Για πρόσθετο αερισμό, το υφασμάτινο πτερύγιο στο κεφάλι του παιδιού μπορεί επίσης να ανοίξει (Εικ. 11Α).

ΣΥΝΔΕΣΗ ΤΟΥ ΠΟΡΤ-ΜΠΕΜΠΕ ΣΤΟ ΚΑΡΟΤΣΑΚΙ ΠΕΡΙΠΑΤΟΥ

Για να συνδέσετε το κάθισμα αυτοκινήτου ή το πορτ-μπεμπέ, πρέπει να αφαιρέσετε από το καροτσάκι περιπάτου ή το κάθισμα αυτοκινήτου, εάν υπάρχουν.

12. Πιάστε το χερούλι σε θέση μεταφοράς (κατακόρυφα και μπλοκαρισμένο) και τοποθετήστε το πορτ-μπεμπέ στους πλαισίους πλαστικούς συνδέσμους του καροτσιού περιπάτου με την περιοχή των ποδιών γυρισμένη προς το χερούλι, ακουμπήστε το πορτ-μπεμπέ στο πλαίσιο μέχρι να ακούσετε το κλικ που επιβεβαιώνει τη σύνδεση και των δύο συνδέσμων (Εικ. 12).

ΠΡΟΕΙΔΟΠΟΙΗΣΗ: Πριν την χρήση βεβαιωθείτε ότι το πορτ-μπεμπέ είναι καλά στερεωμένο, τραβώντας το προς τα πλάγια.

ΑΠΟΣΥΝΔΕΣΗ ΤΟΥ ΠΟΡΤ-ΜΠΕΜΠΕ ΑΠΟ ΤΟ ΚΑΡΟΤΣΑΚΙ ΠΕΡΙΠΑΤΟΥ

13. Το πορτ-μπεμπέ είναι εξοπλισμένο με μια διάταξη απελευθέρωσης με "κουμπιά μνή-





μης" για τη διευκόλυνση της αφαίρεσης του πορτ-μπεμπέ από το πλαίσιο του καρτοτσιού περιπάτου. Με το χερούλι σε κατακόρυφη και κλειδωμένη θέση (θέση μεταφοράς), πατήστε τα πλαϊνά κουμπιά που είναι τοποθετημένα στα πλαστικά εξαρτήματα (Εικ. 13) και ανασηκώστε το από το πλαίσιο (Εικ. 13Α).

ΠΡΟΕΙΔΟΠΟΙΗΣΗ: Οι εργασίες ασφάλισης και απασφάλισης του πορτ-μπεμπέ μπορούν να πραγματοποιηθούν ακόμα και όταν το παιδί βρίσκεται μέσα σε αυτό. Οι παραπάνω εργασίες μπορεί να αποβούν δυσκολότερες, λόγω του βάρους του παιδιού. Συνιστάται να πραγματοποιείτε πολύ προσεκτικά τις παραπάνω εργασίες.

ΚΛΕΙΣΙΜΟ ΤΟΥ ΠΟΡΤ-ΜΠΕΜΠΕ

14. Μπορείτε να μειώσετε τις διαστάσεις του πορτ-μπεμπέ όταν δεν χρησιμοποιείται. Πρέπει να χαμηλώσετε το χερούλι χρησιμοποιώντας τους λεβιέδες που υπάρχουν στις αρθρώσεις της κουκούλας (Εικ. 14). Στη συνέχεια πρέπει να κάνετε με αντίστροφη σειρά τις ενέργειες στις ράβδους που περιγράφονται στην παράγραφο "ΠΡΩΤΗ ΣΥΝΑΡΜΟΛΟΓΗΣΗ του πορτ-μπεμπέ".

ΠΡΟΕΙΔΟΠΟΙΗΣΗ: αυτές οι ενέργειες πρέπει να πραγματοποιούνται χωρίς το παιδί στο πορτ-μπεμπέ ή άλλα παιδιά στη γύρω περιοχή.

ΑΦΑΙΡΕΣΗ ΤΗΣ ΕΠΕΝΔΥΣΗΣ ΑΠΟ ΤΟ ΠΟΡΤ-ΜΠΕΜΠΕ / ΣΤΡΩΜΑΤΑΚΙ

15. Για να αφαιρέσετε την εξωτερική επένδυση από το στρωματάκι είναι απαραίτητο να το αφαιρέσετε από το πορτ-μπεμπέ και να αφαιρέσετε την επένδυση.

Για να αφαιρέσετε το εσωτερικό ύφασμα του πορτ-μπεμπέ, είναι απαραίτητο να ανοίξετε το περιμετρικό φερμουάρ. (Εικ. 15).

Για να τοποθετήσετε πάλι την επένδυση στο πορτ-μπεμπέ, πραγματοποιήστε τις ίδιες ενέργειες με αντίστροφη σειρά.

ΠΡΟΣΑΡΤΗΣΗ ΤΗΣ ΤΣΑΝΤΑΣ CHICCO FLEXI BABY BAG ΣΤΗ ΒΑΣΗ CHICCO LULLAGLIDE

16. Για να συνδέσετε το πορτ μπεμπέ στη βάση

Chicco Lullaglide, βεβαιωθείτε ότι η βάση είναι σε σταθερή θέση (Εικ. 16).

Στη συνέχεια, πιάστε τη λαβή στη θέση μεταφοράς (κάθετη και κλειδωμένη) και τοποθετήστε το πορτ-μπεμπέ στη βάση του stand, κάνοντας τους πλαστικούς συνδέσμους του πορτ-μπεμπέ να συμπίπτουν με αυτούς στη βάση του stand (εικ. 16Α εξαρτήματα Α-Β) τοποθετήστε το πορτ-μπεμπέ στο πλαίσιο μέχρι να ακούσετε το κλικ και των δύο συνδέσμων (Εικ. 16Β).

Υπάρχει δυνατότητα σύνδεσης του πορτ-μπεμπέ και προς τις δύο κατευθύνσεις.

ΠΡΟΕΙΔΟΠΟΙΗΣΗ: Πριν την χρήση βεβαιωθείτε ότι το πορτ-μπεμπέ είναι καλά στερεωμένο, τραβώντας το προς τα επάνω.

ΑΠΟΣΥΝΔΕΣΗ ΤΟΥ ΠΟΡΤ-ΜΠΕΜΠΕ CHICCO FLEXI ΑΠΟ ΤΟ STAND CHICCO LULLAGLIDE

17. Με το χερούλι σε κατακόρυφη και κλειδωμένη θέση (θέση μεταφοράς), πατήστε τα πλαϊνά κουμπιά που είναι τοποθετημένα στα πλαστικά εξαρτήματα (Εικ. 17) και σηκώστε το απο την κατασκευή (Εικ. 17Α).

ΠΡΟΕΙΔΟΠΟΙΗΣΗ: Οι εργασίες ασφάλισης και απασφάλισης του πορτ-μπεμπέ μπορούν να πραγματοποιηθούν ακόμα και όταν το παιδί βρίσκεται μέσα σε αυτό. Οι παραπάνω εργασίες μπορεί να αποβούν δυσκολότερες, λόγω του βάρους του παιδιού. Συνιστάται να πραγματοποιείτε πολύ προσεκτικά τις παραπάνω εργασίες.

ΕΓΓΥΗΣΗ

Το προϊόν είναι εγγυημένο για τυχόν έλλειψη συμμόρφωσης υπό κανονικές συνθήκες χρήσης σύμφωνα με τις οδηγίες χρήσης. Συνεπώς, η εγγύηση δεν θα ισχύει, αν οι ζημιές οφείλονται σε ακατάλληλη χρήση, φθορά ή τυχαία γεγονότα. Για τη διάρκεια της εγγύησης σχετικά με ελαττώματα συμμόρφωσης, σας παραπέμπουμε στις ειδικές διατάξεις των εθνικών κανονισμών που ισχύουν στη χώρα αγοράς.



TR KULLANIM TALİMATLARI

ÖNEMLİ- DİKKATLİ BİR ŞEKİLDE OKUYUN VE İLERİDE BAŞVURMAK ÜZERİNE SAKLAYIN.

UYARI: BOĞULMAYI
ÖNLEMEK İÇİN BU PLASTİK
ÖRTÜYÜ ÇOCUKLARDAN
UZAK TUTUNUZ.

UYARILAR

• Montajdan önce, ürünün ve parçalarının taşıma sırasında hasar görmemiş olduğundan emin olun. Aksi halde, kullanmayın ve çocukların erişiminden uzak tutun.

- **UYARI:** Bu ürün yalnızca desteksiz oturamayan bir çocuk için uygundur. Çocuğun maksimum ağırlığı: 9 kg.
- Belirtilen kullanım yaşı: 0 – 5/6 ay.
- **UYARI:** Yalnızca sağlam, yatay, düz ve kuru bir yüzey üzerinde kullanınız.
- **UYARI:** Başka çocukların portbebe yakınlarında gözetimsiz şekilde oynamalarına izin vermezsiniz.
- **UYARI:** Bir parçasının kopuk, yırtık veya eksik olması durumunda standı kullanmayınız.
- Yalnızca üretici tarafından temin edilen veya onaylanan yedek parçaları kullanınız.
- Üretici tarafından tedarik edilmemiş olan aksesuarları ürüne takmayınız. Üründe izinsiz olarak yapılan tüm de-

ğişiklikler, üreticiyi tüm sorumluluktan kurtaracaktır.

- **UYARI:** Üretici tarafından verilen veya tavsiye edilen şiltenin üstüne ikinci bir şilte eklemeyiniz.
- Ateşten ve elektrikli soba, gaz sobası vs. gibi diğer ısı kaynaklarından doğabilecek riskin daima bilincinde olunuz. Portbebeyi asla bu ısı kaynaklarının yakınında bırakmayınız.
- Portbebenin saplarını ve tabanını hasar veya aşınma belirtileri bakımından düzenli olarak kontrol ediniz. Fark edilebilir herhangi bir hasar veya aşınma ve yıpranma belirtisi varsa, ürünü kullanmayınız ve çocukların erişiminden uzak tutunuz.
- **UYARI:** Portbebeyi yalnızca CHICCO

LULLAGLIDE STAND ile birlikte kullanın.

- **UYARI:** • Portbebeyi, çocuğunuzun otomobilde yolculuk etmesi için kullanmayınız.
- Bebeğinizi taşımak için portbebeyi yukarıya kaldırmadan önce, sap kısmının doğru kullanım konumunda olduğundan emin olunuz.
- Portbebe içerisinde, çocuğunuzun kafası asla gövdesinden aşağıda olmamalıdır.
- **UYARI:** Portbebe, puset üzerine YALNIZCA ebeveyne dönük konumda takılmalıdır.
- Bu portbebe yalnızca CHICCO BELLAGIO ve CHICCO MYSA pusetler ile uyumludur.
- Portbebenin içerisine ürünün derinliğini azaltabilecek herhangi bir nesne yerleştirmeyiniz.
- Çocuğunuzu içine yer-

leřtirmeden önce, portbebenin pusete doğru olarak takıldığından emin olunuz.

- Doğrudan güneş ışığına maruz kalan ürünler ısınacaktır; içine çocuğunuzu yerleřtirmeden önce soğumalarını sağlayınız.
- Bu portbebe, çocukların içerisinde uzun süre boyunca uyumaları için tasarlanmamıştır: bu ürün bir beşik yerine geçmez.
- Uzun süreli kullanımdan sonra portbebenin havalandırılması tavsiye edilir.
- Kullanılmadığı zamanlarda ürünü çocukların erişemeyeceği bir yerde saklayınız.
- Portbebeyi yere bırakırken ve portbebe ile kapılardan geçerken dikkatli olun.
- Portbebede yumuřak

oyuncaklar, yastıklar gibi boğulma tehlikesi oluşturabilecek hiçbir şey bırakmayın.

- Portbebeyi ipler, stor perde/perde kordonları gibi dolanma tehlikesi oluşturabilecek başka bir ürünün yakınına koymayın.
- Ařırı sıcak, çocuğunuzun hayatını tehlikeye atabilir! Ortam sıcaklığını ve çocuğunuzun giysilerini göz önünde bulundurun ve çocuğunuzun çok üşümediğinden veya çok sıcaklamadığından emin olun.
- Güvenli bir şekilde uyuma konusunda bir sağlık uzmanından tavsiye alın.

BİLEŐENLER

Paket içeriđi ařađıdakilerden oluşur:

- bir adet yarı-sabit portbebe, tente ile
- iç kaplama
- puset örtüsü / bacak örtüsü
- Minder
- gizlilik sağlayan güneřlik



TEMİZLİK VE BAKIM ÖNERİLERİ

Bu ürün, düzenli bakım gerektirir. Temizlik ve bakım yalnızca bir yetişkin tarafından yapılmalıdır.

TEMİZLİK

Çıkarılabilir olmayan kumaş kısımlarını nemli bir sünger ve nötr bir sabunla temizleyiniz. Plastik kısımları, yumuşak ve nemli bir bezle düzenli olarak siliniz. Pas oluşumunu önlemek için, suyla temas etmeleri halinde metal kısımları daima kurulaştırınız.

YIKAMA

Portbebenin iç kaplaması ve şilte örtüsü sökülebilir ve yıkanabilir. Bu işlemleri gerçekleştirmek için portbebe / ŞİLTE KAPLAMASININ ÇIKARILMASI bölümüne bakınız.

Etiket üzerindeki yıkama talimatlarını dikkatle izleyiniz.

Şilte dolgusunun yıkanması gerekirse, tekrar kullanmadan önce tamamen kuruduğundan emin olunuz.

Aşağıda, yıkama sembolleri ve açıklamaları gösterilmiştir:



Elde yıkayınız



Ağartıcı kullanmayın



Kurutma makinesinde kurutmayın



Ütülemeyin



Kuru temizlemeye vermeyin

BAKIM

Suya batırmayın. Plastik kısımları nemli bir bezle düzenli olarak temizleyiniz ve sürünmeyi önlemek için, toz ve kumdan uzak tutunuz. Ürünü uzun süre boyunca güneşe maruz bırakmayınız; kumaşların rengi solabilir. Temizlemek için çözücüler veya aşındırıcı ürünler kullanmayınız.

PORTBEBENİN İLK MONTAJI

1. Portbebeyi monte ederken, sunulan kayış (Şek. 1) kullanarak U-şekilli çubuğu plastik taban üzerinde bulunan sabitleme eleman-

larına tamamen kilitlenene kadar dışarı doğru çekin (Şek. 1A). Bu işlemi diğer çubukla da tekrarlayınız.

2. Örgülü ek parçanın dıştaki ek parça ile hizalandığından emin olarak, kaplamayı portbebenin içine yerleştiriniz ve kaplamayı çevresi boyunca uzanan fermuarla sabitleyiniz (Şek. 2).
3. Şilteyi portbebenin tabanına yerleştiriniz (Şek. 3).
4. Sap kısmının döndürme ek yerlerindeki kilitlerin her ikisinin de takıldığından emin olarak, taşıma sapını (Şek. 4) dikey konuma kaldırınız. Tenteyi sapın üzerine yerleştirin ve fermuarı etrafında kapatın (Fig. 4A). Yan bağlantılardaki geçmeli düğmeleri takın (Şek. 4B), baş bölgesinin dışındaki üç geçmeli düğmeyi kapatın (Fig. 4C).
5. Örtüyü portbebenin üzerine yerleştirin ve düğmeleri portbebenin her iki yanındaki yuvalardan geçirin (Şek. 5), ayak bölgesindeki geçmeli düğmeyi (Şek. 5A) ve tentenin kumaş kapağındaki iki geçmeli düğmeyi takın (Şek. 5B).

Rüzgara ve soğuğa karşı ek koruma için, kumaş şeridi kaldırın ve örtü üzerindeki düğmeleri kullanarak yerine sabitleyin (Şek. 5C).

TENTE VE SAP

6. Tente indirilebilir. İndirmek için, güneşliğin bağlantı noktalarının içinde yer alan düğmelere aynı anda basın ve sapı aşağı doğru itin (Şek. 6).
7. Tenteyi açmak için sapın etrafını saran iç fermuarı açın (Şek. 7) ve yumuşak tavanın çevresinde yer alan beş geçmeli düğmenin tamamını çözün (Şek. 7A).
8. Güneşlik, çocuğa daha fazla koruma sağlayacak şekilde uzatılabilir: fermuarı açın (Şek. 8) ve iki adet iç düğmeye basın (Şek. 8A-8B).
9. Sap aynı zamanda taşıma sapı olarak da kullanılabilir (Şek. 9).

UYARI: Tente tamamen uzatılmış konumdayken taşıma sapını kullanmayın.

GİZLİLİK SAĞLAYAN GÜNEŞLİK

10. İki geçmeli düğmeyi cebe takarak kumaş kapağı yerleştirerek ve iki geçmeli düğmeyi sabitleyerek (Şek.10-10A) gizlilik güneşliğini takın.





Kancayı taktıktan sonra, elastik kayışı (Şek.10B) kullanarak kumaşı portbebe sapına bağlayın ve portbebenin her iki yanındaki mıknatısları bağlayarak işlemi tamamlayın. (Şek. 10C).

PORTBEBENİN HAVALANDIRMA SİSTEMİ

11. Portbebenin havalandırmasını artırmak için, tentenin tabanındaki kumaş kısmı açınız (Şek. 11). Ek havalandırma için, çocuğun başının arkasında yer alan kumaş şeridi açınız (Şek. 11A).

PORTBEBENİN PUSETE BAĞLANMASI

Portbebeyi bağlamak için, varsa puset koltuğunun ya da oto koltuğunun çıkarılması gerekir.

12. Sapı taşıma konumunda tutunuz (dikey ve yerine kilitlenmiş olarak) ve portbebeyi, ayak kısmı pusetin sapına bakacak şekilde pusetin yanlarındaki plastik sabitleme elemanlarına geçirerek, portbebeyi her iki sabitleme elemanı da tık sesi çıkararak yerine oturana kadar çerçeve üzerine yerleştiriniz (Şek. 12).

UYARI: Kullanmadan önce, portbebeyi yukarı çekerek doğru bağlandığından emin olunuz.

PORTBEBENİN PUSETTEN ÇIKARILMASI

13. Portbebe, puset çerçevesinden sökülmesi ni kolaylaştıran 'hafıza düğmelerine' sahip bir serbest bırakma cihazı ile donatılmıştır. Sap dikey konumda (taşıma konumu) kilitlenmiş olarak, plastik bileşenlerin yanlarındaki düğmelere basınız (Şek. 13) ve portbebeyi kaldırarak pusetten çıkarınız (Şek. 13A).

UYARI: Bağlama ve serbest bırakma işlemleri, çocuğunuz portbebe içindeyken gerçekleştirilebilir; ancak bu işlemlerin gerçekleştirilmesi, çocuğun ağırlığı ile daha zor olabilir. Yukarıda anılan işlemleri gerçekleştirirken dikkat ediniz.

PORTBEBENİN KAPATILMASI

14. Kullanılmadığı zamanlarda portbebenin boyutları küçültülebilir. Güneşliğin birleşim yerlerindeki kolları ittirerek sapı yatırıncı (Şek. 14). Ardından, "PORTBEBENİN İLK MONTAJI" paragrafında çubuklar için açıklanan işlemleri ters sırayla gerçekleştiriniz.

UYARI: Bu işlemler, çocuğunuz portbebe içerisinde olmadığında ya da çevrede başka çocuklar yokken yapılmalıdır.

PORTBEBE / ŞİLTE KAPLAMASININ SÖKÜLMESİ

15. Şilte örtüsünü çıkarmak için, şilteyi portbebe beden çıkartıp, örtüyü çıkarınız.

Portbebenin kumaş kaplamasını çıkarmak için, çevresi boyunca devam eden fermuarı kullanınız. (Şek. 15).

Kaplamayı portbebeye takmak için, aynı adımları tersten takip ediniz.

CHICCO FLEXI PORTBEBENİN CHICCO LULLAGLIDE STANDINA TAKILMASI

16. Portbebeyi Chicco Lullaglide standına takmak için standın sabit konumunda olduğundan emin olun (Şek. 16).

Daha sonra, sapı taşıma konumunda tutun (dikey ve kilitli) ve portbebeyi standın tabanına konumlandırarak, portbebe üzerindeki plastik greftleri standın tabanındakilerle hizalayın (Şek.16A bileşen A-B). Her iki greftin de yerine kilitlendiğini onaylayan klik sesini duyana kadar portbebeyi çerçeve üzerinde tutun (Şek. 16B).

Portbebe her iki yöne bakacak şekilde takılabilir.

UYARI: Kullanmadan önce, portbebeyi yukarı çekerek doğru bağlandığından emin olunuz.

CHICCO FLEXI PORTBEBENİN CHICCO LULLAGLIDE STANDINDAN SÖKÜLMESİ

17. Sap dikey konumda (taşıma konumu) kilitlenmiş olarak, plastik bileşenlerin yanlarındaki düğmelere basın (Şek. 17) ve kaldırarak çerçeveden çıkarın (Şek. A). 17A).

UYARI: Bağlama ve serbest bırakma işlemleri, çocuğunuz portbebe içindeyken de gerçekleştirilebilir; ancak bu işlemlerin gerçekleştirilmesi, çocuğun ağırlığı ile daha zor olabilir. Yukarıda anılan işlemleri gerçekleştirirken dikkat ediniz.

GARANTİ

Ürün, talimatlarda belirtildiği üzere, normal kullanımda her türlü uygunsuzluğa karşı garantilidir. Bu nedenle garanti, hatalı kullanım,





aşınma veya kazara meydana gelen olaylardan kaynaklanan hasar durumunda geçerli değildir. Uygunluğa ilişkin kusurlara dair garantinin süresi için, lütfen satın alınan ülkede geçerli ulusal kanunların özel hükümlerine bakınız.



BG ИНСТРУКЦИИ ЗА УПОТРЕБА

ВАЖНО ПРОЧЕТЕТЕ ВНИМАТЕЛНО ИНСТРУКЦИИТЕ ПРЕДИ УПОТРЕБА. ЗАПАЗЕТЕ ГИ ЗА БЪДЕЩА СПРАВКА

ВНИМАНИЕ: ПАЗЕТЕ
НАЙЛОНОВИТЕ
ТОРБИЧКИ ДАЛЕЧ ОТ
ДЕЦА, ЗА ДА ИЗБЕГНЕТЕ
РИСКА ОТ ЗАДУШАВАНЕ.

ПРЕДУПРЕЖДЕНИЯ

• Преди сглобяване проверете продукта и всички негови компоненти за каквито и да било повреди, причи-

нени при транспор-тиране. В този случай продуктът не трябва да се използва и трябва да се съхранява на подходящо разстояние извън обсега на деца.

- **ВНИМАНИЕ:** Този продукт е подходящ за дете, което не е в състояние да седи самостоятелно, да се обръща и да се изправя, като се обляга на ръце и колене. Максимално тегло на детето: 9 kg.
- Приблизителна възраст за използване: 0 – 5/6 месеца.
- **ВНИМАНИЕ:** Да се използва само върху плоска хоризонтална повърхност, която да е твърда и суха.
- **ВНИМАНИЕ:** Да не се допуска други деца да играят близо до кошчето без надзор.

- **ВНИМАНИЕ:** Да не се използва в случай, че някоя част на кошчето е счупена, скъсана или.
- Използвайте само резервни части, които са доставени или одобрени от производителя.
- Не използвайте с продукта аксесоари, които не са предоставени от производителя. Евентуални промени по продукта освобождават производителя от всякаква отговорност.
- **ВНИМАНИЕ:** Не слагайте второ матраче върху доставеното или препоръчаното от производителя.
- Имайте предвид рискове, произтичащи от пламъци или други топлинни източници, като например елек-

- трически и газови печки и др. подобни. Не оставяйте коша порт-бебе в близост до тези топлинни източници.
- Периодично проверявайте физическата и структурна цялост на продукта, по-конкретно на дръжките за пренасяне и дъното на коша порт-бебе. В случай че показва очевидни признаци на повреда или износване, не го използвайте и го съхранявайте на недостъпно за деца място.
 - **ВНИМАНИЕ:** използвайте коша порт-бебе само със СТОЙКА CHICCO LULLAGLIDE.
 - **ВНИМАНИЕ:** Този кош порт-бебе не е подходящ за транспортиране на детето в

автомобил.

- Преди да повдигнете коша порт-бебе, трябва да се уверите, че дръжката е в правилното положение за употреба.
- В коша порт-бебе главата на детето не трябва да бъде никога пониско от тялото.
- **ВНИМАНИЕ:** Този кош порт-бебе трябва да се монтира върху количката само с лице към родителя.
- Кошът порт-бебе е съвместим само с детски колички CHICCO BELLAGIO и CHICCO MYSA.
- Не поставяйте в коша порт-бебе нищо, което може да намали дълбочината му.
- Преди да поставите детето, се уверете, че кошът порт-бебе е правилно закрепен

към количката.

- Оставените на слънце продукти се нагриват; оставете ги да се охладят, преди да поставите детето в тях.
- Не използвайте коша порт-бебе за продължителен сън на детето: този продукт не заменя детското креватче.
- Препоръчва се след продължителна употреба да проветрите коша порт-бебе.
- Когато продуктът не се използва, дръжте го далеч от детето.
- Внимавайте, когато поставяте коша порт-бебе на пода и преминавате през врати.
- Не оставяйте в коша порт-бебе нищо, което може да представлява опасност от задушаване, напр. меки играчки, възглавници.
- Не поставяйте коша

порт-бебе близо до друг продукт, който може да представлява опасност от задушаване, напр. възгета, възгета за завеси/щори.

- Прегряването може да застраши живота на детето Ви! Съобразете се с температурата на околната среда и облеклото на детето и се уверете, че не му е нито много студено, нито прекалено горещо.
- Обърнете се към медицински специалист за съвет как се спи безопасно.

СЪСТАВНИ ЧАСТИ

Опаковката съдържа:

- полутвърд кош порт-бебе със сенник
- вътрешна текстилна част
- покривало / чувал за крачета за детска количка
- матраче
- сенник за прикриване

ПРЕПОРЪКИ ЗА ПОЧИСТВАНЕ И ПОДДРЪЖКА

Този продукт се нуждае от периодична поддръжка. Почистването и поддръжката трябва да се извършват само от възрастни.

ПОЧИСТВАНЕ

Почиствайте текстилните части, които не могат да се свалят, с влажна гъба и неутрален сапун. Почиствайте периодично пластмасовите части с влажна кърпа. Винаги подсушавайте металните части след евентуален контакт с вода, за да предотвратите образуването на ръжда.

ПРАНЕ

Вътрешната текстилна част на коша и матрака могат да се свалят и перат. За да извършите тези операции, вижте глава СВАЛЯНЕ НА ТЕКСТИЛНАТА ЧАСТ НА КОША ПОРТ-БЕБЕ / МАТРАЧЕ.

Препоръчваме внимателно да следвате инструкциите за пране, посочени на етикета в горната част.

Ако е необходимо да изперете подложката на матрака, се препоръчва да я оставите да изсъхне напълно, преди да я използвате отново.

По-долу са посочени символите за пране и тяхното значение:



Перете на ръка в студена вода



Не избелвайте



Не сушете в сушилна машина



Не гладете



Не подлагайте на химическо чистене

ПОДДРЪЖКА

Не потапяйте във вода. Почиствайте периодично пластмасовите части с влажна кърпа и ги поддържайте чисти от прах и пясък, за да се избегне триене. Не оставяйте продължително на слънце; текстилните части могат да избелеят. За почистване не използвайте разтворители или абразивни продукти.

ПЪРВИ МОНТАЖ НА КОША ПОРТ-БЕБЕ

1. За да монтирате коша порт-бебе, трябва да изтеглите навън „U“-образната пръчка, като използвате съответната лента (Фиг. 1), докато я закачите напълно в стоперите,



разположени върху пластмасовата опора (Фиг. 1А). Повторете операцията и с друго-то съединение.

2. Поставете покритието вътре в кошa порт-бебе, като се уверите, че мрежестата вложка съвпада с външната вложка, закрепете я със специалния обикалящ цип (Фиг. 2).
3. Поставете матрачето на дъното на кошa порт-бебе (Фиг. 3).
4. Повдигнете транспортната дръжка (Фиг. 4), във вертикално положение, като се уверите, че двете блокировки във въртящите съединения на дръжката са захванати. Поставете качулката на дръжката и затворете ципа около нея (Фиг. 4А). Закрепете тик-так копчетата заедно със страничните съединения (Фиг. 4В), затворете трите тик-так копчета от външната страна в областта на главата (Фиг. 4С).
5. Поставете покривалото на кошa порт-бебе и прекарайте копчетата през отворите от двете страни на кошa (Фиг. 5), закопчайте тик-так копчето в областта на крачетата (Фиг. 5А), както и двете тик-так копчета на текстилния капак на сенника (фиг. 5В).

За по-голяма защита на детето от вятъра и студa повдигнете текстилната част и я закопчайте със съответните копчета върху покривалото (Фиг. 5С).

СЕННИК И ДРЪЖКА

6. Сенникът може да се спуска. За да извършите тази операция, е необходимо да натиснете едновременно бутоните в шарнирните съединения на сенника и да натиснете дръжката надолу (Фиг. 6).
7. За да освободите сенника, отворете вътрешния цип, увит около дръжката (фиг. 7), разкопчайте всички пет тик-так копчета по периметъра на мекия покрив (фиг. 7А).
8. Сенникът може да се разтяга, за да осигури по-голяма защита на детето: отворете ципа (Фиг. 8) и натиснете двата вътрешни бутона (Фиг. 8А-8В).
9. Дръжката служи и за носене (Фиг. 9).

ВНИМАНИЕ: Когато сенникът е напълно разгънат, не използвайте дръжката за носене.

PRIVACY SUNVISOR

10. Поставете предпазния сенник, като поставите текстилния капак с двете тик-так копчета в джоба и закопчаете двете тик-так копчета (Фиг. 10-10А).

След като го закачите, закрепете текстила към дръжката на кошa с помощта на ластика (Фиг. 10В) и завършете операцията, като закрепите магнитите от страни на кошa. (Фиг. 10С).

СИСТЕМА ЗА ПРОВЕТРЯВАНЕ НА КОША ПОРТ-БЕБЕ

11. За по-добро проветряване на кошa порт-бебе е възможно да отворите текстилния елемент в основата на сенника (Фиг. 11). За допълнително проветряване на текстилната част, разположена на нивото на главата на детето (Фиг. 11А).

ЗАКРЕПВАНЕ НА КОША ПОРТ-БЕБЕ КЪМ ДЕТСКАТА КОЛИЧКА

За да закрепите кошa порт-бебе, свалете седалката на количката или столчето за автомобил, ако има такива.

12. Хванете дръжката в позиция за пренасяне (вертикална и блокирана) и поставете кошa порт-бебе върху страничните втулки на количката със зоната на краката, насочена към дръжката, нагласете кошa порт-бебе върху рамката, докато чуete щракване от двете вложки за настъпило закрепване (Фиг. 12).

ВНИМАНИЕ: Преди употреба се уверете, че кошът порт-бебе е здраво закрепен, като го дръпнете нагоре.

ОТКАЧВАНЕ НА КОША ПОРТ-БЕБЕ ОТ ДЕТСКАТА КОЛИЧКА

13. Кошът е снабден с устройство за освобождение с "бутони с памет", които улесняват свалянето на кошa от рамката на количката. С дръжката във вертикално и заключено положение (положение за транспортиране) натиснете страничните бутони, разположени върху пластмасовите компоненти (Фиг. 13) и повдигнете от конструкцията (Фиг. 13А).

ВНИМАНИЕ: Закрепването и свалянето





могат да се извършат и ако детето е в коша порт-бебе; поради теглото на детето тези операции могат да бъдат малко по-трудни. Бъдете внимателни докато извършвате горепосочените операции.

СГЪВАНЕ НА КОША ПОРТ-БЕБЕ

14. Можете да намалите размерите на коша порт-бебе, когато не се използва. Трябва да спуснете дръжката, като натиснете лостовете, поставени на шарнирните съединения на сенника (Фиг. 14). След това трябва да извършите операцията, описани в параграф „ПЪРВИ МОНТАЖ НА КОША ПОРТ-БЕБЕ“, в обратен ред.

ВНИМАНИЕ: Тези операции трябва да се извършат без присъствието на дете в коша порт-бебе или на други деца наблизо.

СВАЛЯНЕ НА ТЕКСТИЛНАТА ЧАСТ НА КОША ПОРТ-БЕБЕ/МАТРАКА

15. За да свалите текстилната част на матрака, е необходимо да го извадите от коша порт-бебе и да свалите калъфа.

За да свалите вътрешната текстилна част на коша порт-бебе, е необходимо да разкопчаете обиколния цип. (Фиг. 15).

За да облечете отново коша порт-бебе, извършете описаните по-горе операции в обратен ред.

ПРИКРЕПВАНЕ НА КОША ПОРТ-БЕБЕ CHICCO FLEXI КЪМ СТОЙКАТА CHICCO LULLAGLIDE

16. За да закрепите коша порт-бебе към стойката Chicco Lullaglide, трябва да се уверите, че стойката е във фиксирано положение (Фиг. 16).

След това задръжте дръжката в положение за транспортиране (изправена и заключена) и поставете коша порт-бебе върху основата на стойката, като съвпадате пластмасовите съединители на коша с тези на основата на стойката (Фиг. 16А, компоненти А-В) поставете коша порт-бебе върху рамката, докато чуе щракване на двата съединителя (Фиг. 16В).

Кошът може да се закрепва и в двете посоки.

ВНИМАНИЕ: Преди употреба се уверете,

че кошът порт-бебе е здраво закрепен, като го дръпнете нагоре.

ОТКАЧВАНЕ НА КОША ПОРТ-БЕБЕ CHICCO FLEXI ОТ СТОЙКАТА CHICCO LULLAGLIDE

17. С дръжката във вертикално и заключено положение (положение за транспортиране) натиснете страничните бутони, разположени върху пластмасовите компоненти (Фиг. 17) и повдигнете от конструкцията (Фиг. 17А).

ВНИМАНИЕ: Закрепването и свалянето могат да се извършат и ако детето се намира в коша порт-бебе; поради теглото на детето тези операции могат да бъдат малко по-трудни. Бъдете внимателни докато извършвате горепосочените операции.

ГАРАНЦИЯ

Продуктът има гаранция срещу всяка липса на съответствие при нормални условия на употреба, както е предвидено в инструкциите за употреба. Поради това гаранцията не се прилага в случай на щети, причинени от неправилна употреба, износване или случайни събития. В случай на липси на съответствие по време на срока на гаранцията вижте специфичните разпоредби на националното законодателство, действащо в страната на покупката.



UK ІНСТРУКЦІЯ З ВИКОРИСТАННЯ

ВАЖЛИВО - УВАЖНО ПРОЧИТАЙТЕ ТА ЗБЕРЕЖІТЬ ДЛЯ ВИКОРИСТАННЯ В МАЙБУТНЬОМУ.

УВАГА: ТРИМАТИ ПЛАСТИКОВІ ПАКЕТИ ПОДАЛІ ВІД ДІТЕЙ, ЩОБ ЗАПОБІГТИ УДУШЕННЮ.

ЗАСТЕРЕЖЕННЯ

• Перед складанням переконайтеся в тому, що виріб та всі його деталі не пошкоджені при транспортуванні. В іншому випадку не користуйтеся виробом і тримайте його в недоступному для дітей місці.

• **УВАГА:** Цей виріб призначений для дитини, яка ще не в змозі сидіти самостійно, перегортатися і підніматися з опорою на руки та коліна. Максимальна вага дитини: 9 кг.

• Для якого віку: 0 – 5/6 місяців.

• **УВАГА:** Використовуйте виріб тільки на стійкій горизонтальній, рівній та сухій поверхні.

• **УВАГА:** Не дозволяйте іншим дітям гратися біля переносної колиски без нагляду з боку дорослих.

• **УВАГА:** Не використовуйте виріб з пошкодженими, відірваними або відсутніми деталями.

• Використовуйте тільки ті запасні частини, які поставлені або схвалені виробником.

• Не прикріплюйте

те до люльки аксесуари, якщо вони не поставлені самим виробником. Внесення у виріб будь-яких модифікацій звільняє виробника від будь-якої відповідальності.

- **УВАГА:** Не кладіть додатковий матрацик зверху матрацика, що постачається у комплекті або рекомендується виробником.
- Враховуйте небезпеку, яка пов'язана з вогнем і іншими джерелами тепла, наприклад, електричними або газовими печами, тощо. Не залишайте переносну дитячу люльку поблизу таких джерел тепла.
- Періодично перевіряйте фізичну та конструкційну цілісність виробу, зокрема, ціліс-

ність ручок для транспортування та дна колиски. При виявленні слідів ушкодження або зношення не використовуйте виріб та тримайте його в недоступному для дітей місці.

- **УВАГА:** Переносну колиску можна використовувати тільки з підставкою STAND CHICCO LULLAGLIDE.
- **УВАГА:** Ця колиска для транспортування дитини придатна для перевезення дитини в автомобілі.
- Перш ніж піднімати переносну дитячу колиску, впевніться, що ручка знаходиться у правильному для використання положенні.
- Не можна, щоб голова дитини у переносній колисці була розташо-

вана нижче тіла.

- **УВАГА:** Колиску для транспортування дитини необхідно встановлювати на візку лише обличчям до батьків.
- Ця колиска для перенесення дитини сумісна лише з візками CHICCO BELLAGIO та CHICCO MYSA.
- Не залишайте всередині люльки жодних речей, які можуть зменшити її глибину.
- Перш ніж класти дитину в люльку, переконайтеся, що остання правильно закріплена на візку.
- Вироби, залишені на сонці, перегріваються; зачекайте на їх охолодження і тільки потім кладіть дитину всередину.
- Не використовуйте переносну люльку для

тривалого сну дитини: цей виріб не призначений для заміни ліжечка.

- Рекомендується провітрювати люльку після тривалого використання.
- Якщо виріб не використовується впродовж тривалого часу, тримайте його подалі від дитини.
- Будьте обережні, стоячи на підлозі та входячи у двері з люлькою-переноскою.
- Не залишайте у люльці нічого, що могло би становити небезпеку удушення, наприклад м'які іграшки або подушки.
- Не ставте люльку-переноску поруч з іншими предметами, які можуть становити небезпеку удушення, наприклад мотузками,

шнурами для штор/ гардин.

- Перегрівання може становити загрозу для життя вашої дитини! Вдягаючи дитину, враховуйте температуру довкілля, щоб дитині було не холодно і не жарко.
- Порадьтеся з медичним працівником про те, як дитині безпечно спати.

КОМПОНЕНТИ

В упаковці знаходиться:

- напівжорстка колиска з капюшоном
- внутрішня оббивка
- покривальце / накидка на ноги для візка
- матрац
- шторка для захисту від сонця та усамітнення

РЕКОМЕНДАЦІЇ З ЧИЩЕННЯ ТА ДОГЛЯДУ

Цей виріб потребує регулярного догляду. Операції з чищення та догляду мають виконуватись дорослою особою.

ЧИЩЕННЯ

Чистіть елементи з незнімним текстильним покриттям зволоженою губкою і нейтральним милом. Регулярно протирайте пластмасові частини зволоженою серветкою. Після контакту з водою витирайте насухо металеві частини, щоб запобігти утворенню іржі.

ПРАННЯ

Внутрішня оббивка переносної колиски

і матрацика є змінною і їх можна прати. Для виконання цих операцій див. розділ «ЗНЯТТЯ ОББИВКИ З ПЕРЕНЕСНОЇ КОЛИСКИ / ДИТЯЧОГО МАТРАЦА».

Рекомендується уважно дотримуватись інструкцій з прання, наведених на етикетці виробу.

Якщо необхідно випрати набивку дитячого матраца, рекомендується повністю її висушити перед подальшим використанням.

Нижче наведені символи прання з відповідними описами:



Прати вручну у холодній воді



Не відбілювати



Не сушити у механічний спосіб



Не прасувати



Не піддавати хімічній чистці

ДОГЛЯД

Не занурюйте у воду. Періодично протирайте пластмасові деталі вологою серветкою і тримайте їх у чистоті, щоб на них не потрапив пил і пісок, для уникнення тертя. Не залишайте вироби тривалий час під сонцем; тканинні покриття можуть знебарвитися. Не використовуйте для чищення розчинники або абразивні засоби.

ПЕРШЕ СКЛАДАННЯ ПЕРЕНЕСНОЇ ДИТЯЧОЇ КОЛИСКИ

1. Щоб скласти переносну колиску, потягніть назовні U-подібну дугу за допомогою відповідної стрічки (мал. 1), поки вона повністю не увійде у фіксатори на пластмасовій основі (мал. 1А). Повторіть таку саму операцію з іншою скобою.
2. Вставте оббивку всередину переносної колиски, звертаючи увагу, щоб сітчаста вставка співпадала з зовнішньою вставкою, пристебність її відповідною змійкою по периметру (мал. 2).
3. Покладіть матрацик на основу переносної колиски (мал. 3).
4. Підніміть ручку для транспортування (мал.



4) у вертикальне положення, впевнившись, що задіяні обидва фіксатори, розташовані в поворотних шарнірах ручки. Надягніть капюшон на ручку і закрийте застібку-блискавку навколо нього (мал. 4А). Застебніть кнопки в місцях розташування бічних шарнірів (мал. 4В), застебніть три кнопки на зовнішній стороні в області голови (мал. 4С).

- Надягніть покривальце на переносну колиску і застебніть гудзики в спеціальні петлі з обох боків коліски (мал. 5), застебніть кнопку в області ніг (мал. 5А), а також пристебніть дві кнопки на текстильному клапані до капюшона (мал. 5В).

Для додаткового захисту дитини від вітру та холоду підніміть текстильний клапан і пристебніть його відповідними кнопками на капюшоні (мал. 5С).

КАПЮШОН І РУЧКА

- Капюшон можна опустити. Для здійснення цієї операції необхідно одночасно натиснути кнопки всередині шарнірів капюшона і стовхнути ручку вниз (мал. 6).
- Щоб зняти капюшон, розстебніть внутрішню блискавку, яка йде вздовж ручки (мал. 7), розстебніть всі п'ять кнопок по периметру капюшона (мал. 7А).
- Капюшон можна розтягнути, щоб забезпечити більший захист для дитини: розстебніть блискавку (мал. 8) і натисніть дві внутрішні кнопки (мал. 8А-8В).
- Ручка також використовується як ручка для перенесення (мал. 9).

УВАГА: Коли капюшон повністю розтягнуто, не використовуйте ручку для перенесення.

ШТОРКА ДЛЯ ЗАХИСТУ ВІД СОНЦЯ ТА УСАМІТНЕННЯ

- Прикріпіть шторку для захисту від сонця та усамітнення, вставивши текстильний клапан з двома кнопками в кишеню, і застебніть дві кнопки (мал. 10-10А). Після того як вона прикріплена, натягніть текстильну шторку до ручки коліски за допомогою еластичної стрічки (мал. 10В) і завершіть операцію, зацепивши магніти з боків коліски. (мал. 10С).

СИСТЕМА ПРОВІТРЮВАННЯ ПЕРЕНОСНОЇ КОЛІСКИ

- Для кращого провітрювання переносної коліски можна відкрити тканинний сегмент внизу капюшона (мал. 11). Для максимального провітрювання можна відкрити також тканинний клапан в області голови дитини (мал. 11А).

ВСТАНОВЛЕННЯ ПЕРЕНОСНОЇ КОЛІСКИ НА ВІЗОК

Щоб прикріпити переносну колиску, необхідно зняти сидіння з візка або автокрісло, якщо вони є.

- Візьміться за ручку в положенні для перенесення (вертикальне і заблоковане положення) і розташуйте переносну колиску на бічних пластмасових кріпленнях візка так, щоб область ніг була повернута до ручки, підберіть положення коліски на каркасі, поки почуєте клацання, яке підтверджує з'єднання (мал. 12).

УВАГА: Перед використанням слід перевершитися, що переносна дитяча колиסקа добре прикріплена, потягнувши її вгору.

ВІД'ЄДНАННЯ ПЕРЕНОСНОЇ КОЛІСКИ ВІД ВІЗКА


- Коліска оснащена роз'єднувальним пристроєм з «кнопками пам'яті» для полегшення зняття коліски з каркаса візка. Візьміться за ручку у вертикальному заблокованому положенні (положення для перенесення), натисніть бічні кнопки, розташовані на пластмасових елементах (мал. 13) і підніміть її над каркасом (мал. 13А).

УВАГА: Колиску можна приєднувати та від'єднувати, навіть коли в ній знаходиться дитина; Під час цих дій потрібна особлива обережність. Рекомендуємо бути уважними при здійсненні операцій, що описані вище.

СКЛАДАННЯ ПЕРЕНОСНОЇ ДИТЯЧОЇ ЛЮЛЬКИ

- Можна зменшити габарити переносної дитячої коліски, коли вона не використовується. Необхідно опустити ручку за допомогою важелів на шарнірах капю-





шона (мал. 14). Після цього необхідно виконати у зворотньому порядку операції зі скобами, описані в параграфі «ПЕРШЕ СКЛАДАННЯ ПЕРЕНОСНОЇ КОЛИСКИ».

УВАГА: Ці операції мають виконуватись за відсутності дитини в люльці або за відсутності поблизу інших дітей.

ЗНЯТТЯ ОББИВКИ З ПЕРЕНОСНОЇ КОЛИСКИ / ДИТЯЧОГО МАТРАЦА

15. Щоб зняти дитячий матрац, необхідно вийняти його з переносної колиски та зняти чохол.

Щоб зняти внутрішню тканинну оббивку переносної колиски, необхідно розстебнути змійку по периметру. (мал. 15).

Для того щоб знову надягнути оббивку на переносну колиску, виконайте щойно описані операції у зворотному порядку.

КРІПЛЕННЯ ПЕРЕНОСНОЇ КОЛИСКИ CHICCO FLEXI ДО ПІДСТАВКИ STAND CHICCO LULLAGLIDE

16. Щоб прикріпити переносну колиску до підставки Stand Chicco Lullaglide, впевніться, що вона знаходиться у нерухомому положенні (мал. 16).

Потім утримуйте ручку в положенні для перенесення (вертикально і зафіксовано) і покладіть переносну колиску на основу підставки, сумістивши пластикові застібки на люльці з застілками на основі підставки (мал. 16A, деталі A-B). Встановіть колиску на раму до клацання обох застібок (мал. 16B). Зафіксувати колиску можна в обох напрямках.

УВАГА: Перед використанням слід пересвідчитися, що переносна дитяча колиска добре прикріплена, потягнувши її вгору.

ВІД'ЄДНАННЯ ПЕРЕНОСНОЇ КОЛИСКИ CHICCO FLEXI ВІД ПІДСТАВКИ STAND CHICCO LULLAGLIDE

17. Встановивши ручку у вертикальне і фіксоване положення (транспортне положення), натисніть бічні кнопки на пластикових елементах (мал. 17) і зніміть колиску з підставки (мал. 17A).

УВАГА: Колиску можна приєднати та

від'єднувати, навіть коли в ній знаходиться дитина; Під час цих дій потрібна особлива обережність. Рекомендуємо бути уважними при здійсненні операцій, що описані вище.

ГАРАНТІЯ

На виріб надається гарантія від будь-якої невідповідності за нормальних умов експлуатації згідно з інструкцією. Відтак, гарантія втрачає чинність у разі ушкоджень, що з'явилися внаслідок неправильної експлуатації, зношення або випадкових подій. Впродовж терміну дії гарантії на відсутність дефектів посилайтесь на відповідні вимоги національних законодавчих норм, що діють у країні придбання виробу.

RU ИНСТРУКЦИЯ ПО ЭКСПЛУАТАЦИИ

**ВАЖНО -
ВНИМАТЕЛЬНО
ПРОЧИТАЙТЕ
ИНСТРУКЦИЮ И
СОХРАНИТЕ ЕЕ ДЛЯ
ПОСЛЕДУЮЩИХ
КОНСУЛЬТАЦИЙ.**

ВНИМАНИЕ: ВО ИЗБЕЖАНИЕ РИСКА УДУШЕНИЯ ХРАНИТЕ ПЛАСТИКОВЫЕ ПАКЕТЫ В НЕДОСТУПНОМ ДЛЯ ДЕТЕЙ МЕСТЕ.

МЕРЫ ПРЕДОСТОРОЖНОСТИ

• Перед сборкой изделия необходимо убедиться в целостности его компонентов; при обнаружении повреждений вследствие перевозки, не используйте изделие и храните его вдали от

детей.

- **ВНИМАНИЕ:** Это изделие предназначено для детей, которые ещё не умеют сидеть самостоятельно, поворачиваться и подниматься, опираясь на руки или колени. Максимальный вес ребёнка: 9 кг.
- Изделие предусмотрено для детей: 0 – 5/6 месяцев.
- **ВНИМАНИЕ:** Используйте изделие только на устойчивой, горизонтальной, ровной и сухой поверхности.
- **ВНИМАНИЕ:** Не позволяйте другим детям играть без присмотра рядом с люлькой.
- **ВНИМАНИЕ:** Не пользуйтесь изделием, если отдельные его части поломаны, разорваны или отсут-

ствуют.

- Используйте только запасные части, поставленные или одобренные производителем.
- Не прикрепляйте к изделию аксессуары, если они не предоставлены самим производителем. Если изделие подвергается модификации, производитель снимает с себя любую ответственность.
- **ВНИМАНИЕ:** Не добавляйте другой матрасик на предоставленный и рекомендованный изготовителем.
- Не забывайте о том, что огонь и другие источники тепла, такие как электрические и газовые плиты и т. п. потенциально опасны. Поэтому никогда не

оставляйте люльку рядом с ними.

- Периодически проверяйте физическую и структурную целостность изделия, в частности, транспортировочных ручек и днища люльки для перевозки ребёнка. Если изделие повреждено или имеет явные признаки износа, не пользуйтесь им и держите его вдали от детей.
- **ВНИМАНИЕ:** используйте люльку для переноски детей только с подставкой CHICCO LULLAGLIDE.
- **ВНИМАНИЕ:** Эта люлька не предусмотрена для перевозки ребёнка в автомобиле.
- Перед транспортировкой люльки для перевозки ребёнка убедитесь, что ручка находится в соответ-

ствующем положении.

- Голова ребенка в люльке для перевозки ребёнка никогда не должна находиться ниже остальных частей тела.

• **ВНИМАНИЕ:** Люлька должна быть установлена на прогулочную коляску лицом к маме.

- Эта люлька-переноска совместима только с прогулочными колясками CHICCO BELLAGIO и CHICCO MYSA.

• Не оставляйте в люльке какие-либо предметы, которые могут уменьшить ее глубину.

• Прежде чем разместить ребёнка в люльке убедитесь, что она правильно закреплена на базе прогулочной коляски.

- Все предметы, оставленные на солнце,

сильно нагреваются; прежде чем положить ребёнка в колыбель, подождите, пока они не остынут.

- Никогда не кладите ребёнка спать в люльку на длительное время: это изделие не может заменить кровать.

• Рекомендуется проветривать люльку после продолжительного использования.

- Когда изделие не используется, следует хранить его в недоступном для детей месте.

• Соблюдайте осторожность, когда ставите люльку-переноску на пол и проходите с ней через двери.

- Не оставляйте в люльке ничего, что может стать причиной удушья, например, мягкие игрушки или

подушки.

- Не ставьте люльку рядом с другими предметами, которые могут представлять опасность удушья, напр., веревки, шнуры для штор или жалюзи.
- Перегрев может представлять угрозу для жизни ребёнка! Учитывайте температуру окружающей среды и одежду ребенка и убедитесь, что ему не слишком холодно и не слишком жарко.
- Обратитесь к медицинскому специалисту за советом, как обеспечить безопасный сон для ребёнка.

КОМПОНЕНТЫ ИЗДЕЛИЯ

В состав комплекта входят:

- полужёсткая люлька-переноска с капюшоном
- внутренняя обивка
- фартук / накидка на ноги для прогулочной коляски
- матрасик
- солнцезащитная накидка

РЕКОМЕНДАЦИИ ПО ОЧИСТКЕ И УХОДУ

Данное изделие требует периодического ухода. Операции по очистке и уходу должны выполняться взрослыми.

ОЧИСТКА

Очищайте не снимаемую ткань изделия при помощи влажной губки и нейтрального мыла. Пластмассовые части необходимо периодически очищать влажной тканью. Чтобы не образовалась ржавчина, необходимо высушивать металлические части в случае контакта с водой.

СТИРКА

Внутренняя обивка люльки для перевозки ребёнка и матрасик являются съёмными и могут стираться. Для выполнения данных операций см. раздел СНЯТИЕ ОБИВКИ люльки для перевозки ребёнка / МАТРАСИКА. Рекомендуется строго следовать указаниям по стирке, приведенным на этикетке изделия.

Если необходимо постирать набивку матрасика, то рекомендуется высушить его полностью перед следующим использованием. Ниже приведены условные обозначения по стирке и их расшифровка:



Стирать вручную в холодной воде



Не отбеливать



Не сушить в сушильном барабане



Не гладить



Не подвергать химчистке

ОБСЛУЖИВАНИЕ

Не погружайте в воду. Регулярно очищайте пластиковые части влажной тканью и избегайте попадания на них пыли и песка, чтобы избежать трения. Не оставляйте надолго изделие под солнцем; ткани могут выцвести. Не используйте для очистки растворители или абразивные средства.

СБОРКА ЛЮЛКИ ДЛЯ ПЕРЕВОЗКИ РЕБЁНКА



1. Для установки люльки для перевозки ребёнка следует потянуть наружу U-образный стержень, используя специальную тесьму (рис. 1), так чтобы он был полностью вставлен в зажимы, расположенные на пластиковом основании (рис. 1А). Повторите операцию с другим стержнем.
2. Поместите обивку внутрь люльки таким образом, чтобы сетчатая вставка совпала с внешней вставкой, и зафиксируйте её молнией по всему периметру (рис. 2).
3. Положите матрас на дно люльки (рис. 3).
4. Поднимите транспортировочную ручку (рис. 4) в вертикальное положение, убедившись, что обе блокировки, имеющиеся в поворотных шарнирах ручки, задействованы. Установите на ручку капюшон и застегните молнию (рис. 4А). Застегните автоматические кнопки возле боковых шарниров (рис. 4В), застегните три автоматических кнопки, которые находятся с наружной стороны в области головы (рис. 4С).
5. Наденьте фартук на люльку-переноску и застегните пуговицы с обеих сторон люльки (рис. 5), пристегните кнопку в области ног (рис. 5А), и две автоматические кнопки на тканевой части капюшона (рис. 5В).

Для наибольшей защиты ребёнка от ветра и холода поднимите тканевую часть капюшона и закрепите её, используя пуговицы на фартуке (рис. 5С).

КАПЮШОН И РУЧКА

6. Капюшон можно опустить. Для этого необходимо нажать одновременно кнопки внутри шарниров капюшона и опустить ручку вниз (рис. 6).
7. Чтобы снять капюшон, откройте внутреннюю молнию, которая обернута вокруг ручки (рис. 7), расстегните все пять автоматических кнопок по его периметру (рис. 7А).
8. Капюшон выдвигается, обеспечивая дополнительную защиту ребенка: откройте застежку-молнию (рис. 8) и нажмите на две внутренние кнопки (рис. 8А-8В).

9. Ручка также служит для переноски (рис. 9).

ВНИМАНИЕ: Когда капюшон полностью выдвинут, не используйте ручку для переноски.

СОЛНЦЕЗАЩИТНАЯ НАКИДКА

10. Установите солнцезащитный козырек, вставив тканевую часть капюшона с двумя автоматическими кнопками в карман, и пристегните обе кнопки (рис. 10-10А). Пристегнув кнопки, привяжите тканевую часть к ручке люльки с помощью эластичной резинки (рис. 10В), затем соедините магниты по бокам люльки. (рис. 10С).

СИСТЕМА ВЕНТИЛЯЦИИ ЛЮЛКИ ДЛЯ ПЕРЕВОЗКИ РЕБЁНКА

11. Для оптимальной вентиляции люльки можно открыть тканевый сегмент, расположенный в основании капюшона (рис. 11). Для дополнительной вентиляции можно открыть также тканевую часть капюшона, расположенную у изголовья (рис. 11А).

УСТАНОВКА ЛЮЛКИ ДЛЯ ПЕРЕВОЗКИ РЕБЁНКА НА БАЗУ ПРОГУЛОЧНОЙ КОЛЯСКИ

Перед пристегиванием люльки, следует убрать сиденье коляски или автокресла.

12. Взавшись за ручку в положении транспортировки (вертикальном и заблокированном), прикрепите люльку для перевозки ребёнка к боковым пластиковым креплениям базы прогулочной коляски таким образом, чтобы зона для ножек была обращена к ручке люльки, при этом должен прозвучать характерный щелчок с обеих сторон (рис. 12).

ВНИМАНИЕ: Перед использованием убедитесь, что люлька тщательно закреплена, потянув ее вверх.

ОТСТЕГИВАНИЕ ЛЮЛКИ ДЛЯ ПЕРЕВОЗКИ РЕБЁНКА ОТ КОЛЯСКИ

13. Люлька оснащена устройством расцепления с «кнопками памяти» для облегчения снятия люльки с рамы коляски. С



ручкой в вертикальном и заблокированном положении (положение для транспортировки) нажмите боковые кнопки, расположенные на пластиковых компонентах (рис. 13), и поднимите конструкцию (рис. 13А).

ВНИМАНИЕ: Прикрепление и открепление могут выполняться также с ребенком в люльке; однако, в связи с весом ребенка, они могут быть затруднены. При выполнении таких действий требуется особая осторожность.

СКЛАДЫВАНИЕ ЛЮЛЬКИ

14. Можно уменьшить размеры люльки, когда она не используется. Нужно опустить ручку при помощи рычагов, расположенных на шарнирах капюшона (рис. 14). Затем нужно выполнить в обратном порядке операции со стержнями, приведенные в параграфе "СБОРКА ЛЮЛЬКИ".

ВНИМАНИЕ: Данные операции необходимо выполнять без ребёнка в люльке и вдали от других детей.

СНЯТИЕ ОБИВКИ С ЛЮЛЬКИ ДЛЯ ПЕРЕВОЗКИ РЕБЁНКА / МАТРАСИКА

15. Чтобы снять обивку с матрасика, необходимо вынуть матрас из люльки и снять с него чехол.

Чтобы снять внутреннюю обивку люльки, расстегните молнию, расположенную по периметру. (Рис. 15).

Чтобы надеть обивку на люльку, выполните приведенные выше операции в обратном порядке.

КРЕПЛЕНИЕ ЛЮЛЬКИ ДЛЯ ПЕРЕНОСКИ ДЕТЕЙ CHICCO FLEXI К ПОДСТАВКЕ CHICCO LULLAGLIDE

16. Перед тем, как закрепить люльку для переноски детей, убедитесь, что подставка находится в фиксированном положении (рис. 16).

Затем, удерживая ручку в транспортном положении (зафиксированной вертикально), установите люльку на основание подставки, совместив пластиковые фиксаторы люльки с фиксаторами на основании подстав-

ки (рис. 16А, компоненты А-В), установите люльку на раму до щелчка обоих фиксаторов (рис. 16В).

Люльку можно закрепить в обоих направлениях.

ВНИМАНИЕ: Перед использованием убедитесь, что люлька тщательно закреплена, потянув ее вверх.

ОТСТЁГИВАНИЕ ЛЮЛЬКИ ДЛЯ ПЕРЕНОСКИ ДЕТЕЙ CHICCO FLEXI ОТ ПОДСТАВКИ CHICCO LULLAGLIDE

17. Убедившись, что ручка заблокирована в вертикальном положении (положение для транспортировки), нажмите боковые кнопки, расположенные на пластиковых компонентах (рис. 17) и снимите ее с конструкции (рис. 17А).

ВНИМАНИЕ: Прикрепление и открепление могут выполняться также с ребенком в люльке; однако, в связи с весом ребенка, они могут быть затруднены. При выполнении таких действий требуется особая осторожность.

ГАРАНТИЯ

Производитель гарантирует отсутствие дефектов соответствия при нормальных условиях использования, согласно указаниям инструкции по эксплуатации. Гарантия не будет действительна в случае ущерба, обусловленного несоответствующим использованием, изнашиванием или непредвиденными обстоятельствами. Срок действия гарантии на дефекты соответствия определен конкретными положениями национальных стандартов, действующих в стране покупки.

BR INSTRUÇÕES DE USO

IMPORTANTE - LER ATENTAMENTE E CONSERVAR PARA FUTURA REFERÊNCIA.

ATENÇÃO: PARA EVITAR O PERIGO DE ASFIXIA, MANTER ESTE SACO PLÁSTICO LONGE DO ALCANCE DAS CRIANÇAS.

ADVERTÊNCIAS

- Verifique, antes da montagem, se o produto e todos os seus componentes apresentam eventuais danos causados pelo transporte. Caso encontre algum componente danificado, não use o produto e mantenha-o fora do alcance das crianças.

- **ATENÇÃO:** Este produto é destinado a crianças que não consigam sentar-se, virar ou levantar sozinhas, se apoiando nas mãos ou joelhos. Peso máximo do bebê transportado: 9 kg.
- Idade de uso indicativo: de 0 a 5/6 meses.
- **ATENÇÃO:** Coloque a alcofa apenas sobre superfícies planas, horizontais, firmes e secas.
- **ATENÇÃO:** Não deixe que outras crianças brinquem, sem vigilância, nas proximidades do moisés.
- **ATENÇÃO:** Não use o produto se algum de seus componentes estiver rasgado, danificado ou faltando.
- Use apenas peças de substituição fornecidas ou aprovadas pelo fabricante.
- Não aplique no produ-

to acessórios não fornecidos pelo fabricante. Eventuais alterações feitas no produto exigem o fabricante de qualquer responsabilidade.

- **ATENÇÃO:** Não coloque um colchão adicional sobre a parte superior do colchão fornecido ou recomendado pelo fabricante.
- Considere os riscos resultantes de chamas ou outras fontes de calor, como aquecedores elétricos ou a gás, etc. Não deixe o moisés próximo destas fontes de calor.
- Verifique periodicamente a integridade física e estrutural do produto, em particular, da alça de transporte e da base do moisés. No caso de detectar sinais evidentes de danos ou desgaste, não utilize

a alcofa e mantenha-a fora do alcance das crianças.

- **ATENÇÃO:** Utilize a alcofa apenas com o SUPORTE CHICCO LULLAGLIDE.
- **ATENÇÃO:** Este moisés não é apropriado para o transporte da criança no carro.
- Antes de levantar o moisés para transportar a criança, certifique-se de que a alça esteja na posição de uso correta.
- A cabeça da criança no moisés nunca deve ficar mais baixa que o resto do corpo.
- **ATENÇÃO:** O moisés deve ser montado no carrinho voltado para o adulto.
- Este moisés é compatível apenas com os carrinhos CHICCO BELLAGIO e CHICCO MYSA.
- Não deixe dentro do

moisés nenhum objeto que possa reduzir sua profundidade.

- Certifique-se de que o moisés esteja corretamente fixado no carrinho antes de acomodar o bebê.
- Os produtos deixados ao sol superaquecem; deixe-os arrefecer antes de colocar o bebê no moisés.
- Não deixe o bebê dormindo no moisés durante um longo período de tempo: este produto não pode substituir a caminha.
- É aconselhável arejar o moisés após uma utilização prolongada.
- Quando não estiver em uso, mantenha o produto longe do alcance da criança.
- Tome cuidado ao ficar no chão e ao cruzar portas com o moisés.

- Não deixe nada no moisés que possa representar perigo de asfixia, por ex. brinquedos macios, travesseiros/almofadas.
- Não coloque o moisés perto de outro produto que possa representar um risco de estrangulamento, por exemplo, cordas, cordas de cortina/cortinados.
- O aquecimento excessivo pode colocar em risco a vida da criança! Tenha em conta a temperatura ambiente e o vestuário da criança e certifique-se de que a alcofa não fica nem demasiado fria nem demasiado quente.
- Consulte um profissional de saúde para obter orientação sobre como dormir em segurança.

COMPONENTES

A embalagem contém:

- moisés semirrígido com capota
- revestimento interno
- cobre-pernas para alcofa/carrinho de passeio

- forro
- pala protetora para sol

CONSELHOS PARA LIMPEZA E MANUTENÇÃO

Este produto necessita de manutenção periódica. As operações de limpeza e manutenção devem ser efetuadas por um adulto.

LIMPEZA

Limpe as partes em tecido que não podem ser removidas com uma esponja úmida e sabão neutro. Limpe periodicamente as partes em plástico, com um pano úmido. Seque as partes de metal, após um eventual contato com água, para evitar a formação de ferrugem.

LAVAGEM

O revestimento interno do moisés e do colchão são removíveis e laváveis. Para realizar estas operações, consulte o capítulo **REMOÇÃO DO REVESTIMENTO DO MOISÉS / COLCHÃO**. recomenda-se seguir atentamente as instruções de lavagem indicadas na etiqueta do revestimento.

Se for necessário lavar o acolchoado do colchão, é recomendável deixar o colchão secar completamente antes de usá-lo novamente. Veja abaixo os símbolos de lavagem e seus significados:



Lavar à mão em água fria



Não utilizar alvejante



Não secar na máquina



Não passar a ferro



Não limpar a seco

MANUTENÇÃO

Não mergulhe em água. Limpe as partes de plástico periodicamente, com um pano úmido e mantenha-as livre de poeira e areia para evitar atritos. Não deixe os produtos por um longo tempo ao sol; os tecidos podem perder a cor. Para a limpeza, não use solventes ou produtos abrasivos.

PRIMEIRA MONTAGEM DO MOISÉS

1. Para montar a alcofa, puxe a barra em forma de U para o lado exterior, usando a respetiva fita (Fig. 1) até a prender totalmente nos encaixes localizados na base de plástico (Fig. 1A). Repita esta operação também com a outra barra.
2. Insira o revestimento dentro do moisés, certificando-se de que o inserto de malha coincida com o inserto externo, fixe-o com o zíper perimetral apropriado (Fig. 2).
3. Coloque o colchão na base do moisés (Fig. 3).
4. Levante a alça de transporte (Fig. 4) em posição vertical e assegure-se de que ambas as articulações laterais de rotação da pega ficam bloqueadas. Coloque a capota sobre a alça e corra o fecho à volta da mesma (Fig. 4A). Prenda os botões de pressão nas articulações laterais (Fig. 4B), feche os três botões de pressão na parte externa da área da cabeça (Fig. 4C).
5. Coloque o cobre-pernas na alcofa e passe as molas pelas ranhuras nos dois lados da alcofa (Fig. 5), feche as molas de pressão localizadas na zona dos pés (Fig. 5A), e as duas molas de pressão na aba têxtil da capota (Fig. 5B).

Para maior proteção do bebé contra o vento e o frio, eleve a aba têxtil e prenda-a nas molas localizadas na capota (Fig. 5C).

CAPOTA E ALÇA

6. A capota pode ser baixada. Para realizar esta operação, pressione simultaneamente os botões localizados nas articulações laterais da capota e empurre a alça para baixo. (Fig. 6).
7. Para libertar a capota, abra o fecho de correr interior que envolve a alça (Fig. 7) e abra as cinco molas de pressão à volta do perímetro da capota (Fig. 7A).
8. A capota é extensível para oferecer maior proteção à criança: abra o fecho de correr (Fig. 8) e carregue nos dois botões internos (Fig. 8A-8B).
9. A alça serve igualmente para transportar a alcofa (Fig. 9).

ATENÇÃO: Quando a capota estiver na extensão máxima, não utilize a alça de transporte.



PRIVACY SUNVISOR

10. Monte a pala protetora para sol, inserindo a aba em tecido com os dois botões de pressão no bolso e prenda os dois botões de pressão (Fig.10-10A).

Uma vez fixada, prenda o tecido à pega da alcofa com o elástico adequado (Fig.10B) e conclua a operação fixando os ímanes nos lados da alcofa. (Fig. 10C).

SISTEMA DE VENTILAÇÃO DO MOISÉS

11. Para maior ventilação do moisés, é possível abrir a seção de tecido localizada na base da capota (Fig. 11). Para maior ventilação, também é possível abrir a aba em tecido localizada na altura da cabeça da criança (Fig. 11A).

FIXAR O MOISÉS NO CARRINHO

Para fixar o moisés é necessário remover a cadeira do carrinho ou da cadeirinha para automóvel, se presentes.

12. Segure a alça na posição de transporte (vertical e bloqueada) e fixe o moisés nos encaixes de plástico laterais do carrinho, com a parte dos pés virada na direção da alça, e apoie o moisés no chassi até ouvir o clique de bloqueio de ambos os engates (Fig. 12).

ATENÇÃO: Antes do uso, verifique se o moisés está bem fixado, puxando-o para cima.

REMOÇÃO DO MOISÉS DO CARRINHO

13. A alcofa está equipada com um sistema de desbloqueio com "botões de memória" para facilitar a remoção do moisés do chassi do carrinho. Com a alça na posição vertical e bloqueada (posição de transporte), pressione os botões laterais localizados nos componentes plásticos (Fig. 13) e levante-o da estrutura (Fig. 13A).

ATENÇÃO: A fixação e a remoção podem ser efetuadas mesmo com a criança no moisés; com o peso da criança as acima mencionadas operações poderão tornar-se menos simples. Tenha cuidado quando realizar estas operações.

FECHAMENTO DO MOISÉS

14. É possível reduzir o tamanho do moisés

quando não estiver em uso. Para isso, abaixe a alça usando as alavancas colocadas nas articulações da capota (Fig. 14). Em seguida realize, no sentido contrário, as operações nas barras descritas no parágrafo "PRIMEIRA MONTAGEM DO MOISÉS".

ATENÇÃO: Estas operações devem ser feitas sem a presença da criança no interior do moisés ou de outras crianças nos arredores.

REMOÇÃO DO REVESTIMENTO DO MOISÉS/COLCHÃO

15. Para remover o revestimento do colchão é necessário retirá-lo do moisés e retirar o forro.

Para remover o tecido interno do moisés, é necessário agir no zíper perimetral. (Fig. 15).

Para recolocar o revestimento no moisés, siga as operações descritas no ponto 2 (Fig. 2).

FIXAÇÃO DO MOISÉS CHICCO FLEXI NO SUPORTE DO CHICCO LULLAGLIDE

16. Para fixar o moisés no suporte Chicco Lullaglide, certifique-se de que este esteja na posição fixa (Fig. 16).

A seguir, agarre na alça, na posição de transporte (vertical e bloqueada) e posicione a alcofa na base do suporte, fazendo coincidir os engates de plástico do moisés com os da base do suporte (fig.16A componentes A-B) instale o moisés no chassi até ouvir o clique indicando que ocorreu o bloqueio de ambos os engates (Fig. 16B).

É possível bloquear o moisés em ambas as direções.

ATENÇÃO: Antes do uso, verifique se o moisés está bem fixado, puxando-o para cima.

REMOÇÃO DO MOISÉS CHICCO FLEXI DO SUPORTE CHICCO LULLAGLIDE

17. Com a alça na posição vertical e bloqueada (posição de transporte), pressione os botões laterais, localizados nos componentes de plástico (Fig. 17), e levante-o da estrutura (Fig. 17A).

ATENÇÃO: A fixação e a remoção podem ser efetuadas mesmo com a criança no moisés; com o peso da criança as acima mencionadas operações poderão tornar-se menos simples.





Tenha cuidado quando realizar estas operações.

GARANTIA

O produto dispõe de garantia contra qualquer defeito de conformidade, verificado em condições normais de uso, de acordo com o disposto nas instruções de uso. A garantia não poderá, portanto, ser aplicada em caso de danos no produto provocados por uso impróprio, desgaste ou acidente. Para informações sobre a duração da garantia para defeitos de conformidade, consulte as normas nacionais aplicadas no país em que o produto foi comprado.





AR تعليمات الاستخدام

مهم -

اقرأ التعليمات جيداً
واحفظ بها للرجوع
إليها مستقبلاً.

تحذير: احفظ هذا الغطاء
البلاستيكي بعيداً عن متناول
الأطفال لتجنب خطر الاختناق.

تحذيرات

- قبل التجميع، يجب التأكد من عدم تعرض المنتج وكافة أجزائه للضرر من جراء عملية النقل. في حالة وجود تلفيات، لا تستخدمه واحفظه بعيداً عن متناول الأطفال.
- تحذير: هذا المنتج مناسب فقط للطفل الذي لا يستطيع الوقوف دون مساعدة. أقصى وزن للطفل: 9 كجم.
- العمر الإرشادي للاستخدام: 0 - 5/6 أشهر.
- تحذير: يُستخدم فقط على أرضية أفقية ثابتة وجافة.
- تحذير: لا تسمح لأطفال آخرين

من اللعب بالقرب من المهد
المحمول دون مراقبة.

• تحذير: تجنب الاستخدام عند
تعرض أي من أجزاء الحامل إلى
الكسر أو التمزق أو الضياع.

• اقتصر على استخدام قطع
الغيار الموردة أو المعتمدة من
قبل الجهة الصانعة.

• لا تقم بتثبيت أية إكسسوارات
بالمنتج غير موردة من طرف
الجهة الصانعة. لا تتحمل
الجهة الصانعة أية مسؤوليات
في حالة إدخال أي تعديلات غير

مصرح بها على المنتج.

• تحذير: لا تضع حشوة إضافية
على الحشوة الموردة أو الموصى
بها من قبل الجهة الصانعة.

• انتبه دائماً من خطورة اللهب
المفتوح ومصادر الحرارة المرتفعة
الأخرى، مثل المواقد الكهربائية

والمواقد الغازية وما شابه.
يُحظر ترك المهد المحمول بالقرب
من مصادر الحرارة هذه.

• افحص بشكل منتظم مقابض
وقاعدة المهد المحمول من حيث
وجود أي علامات ضرر أو تآكل.

يجب الامتناع عن استعمال
المنتج في حالة وجود علامات
تدل على تلفه أو استهلاكه.



ويجب الاحتفاظ به بعيداً عن تناول الأطفال.

- تحذير: استخدم المهد المحمول مع الحامل CHICCO LULLAGLIDE فقط.
- تحذير: لا تستخدم المهد المحمول لنقل الأطفال في السيارة.
- قبل رفع المهد المحمول لحمل طفلك، تأكد أن المقبض في وضعية سليمة للاستخدام.
- عند وضع الطفل داخل المهد المحمول، تأكد من عدم انخفاض رأسه عن مستوى جسده.
- تحذير: يجب تركيب المهد المحمول على عربة الأطفال فقط في الوضعية الموجهة نحو الوالدين.
- هذا المهد المحمول متوافق فقط مع عربات الأطفال CHICCO و BELLAGIO و M.YSA.
- لا تترك أي شيء داخل المهد المحمول قد يؤدي إلى تقليل عمقه.
- تأكد من التثبيت الجيد للمهد المحمول بعربة الأطفال قبل وضع طفلك بداخلها.
- ترتفع درجة حرارة المواد التي تتعرض لأشعة الشمس

المباشرة، يجب تركها لتبرد قبل وضع الطفل بداخلها.

- المهد المحمول غير مصمم لنوم الطفل فيه لفترات طويلة: هذا المنتج لا يمكنه أن يحل محل سرير الطفل.
- يُوصى بتهوية المهد المحمول بعد فترة الاستخدام الطويلة.
- عند عدم استخدام المنتج، احفظه في مكان بعيد عن تناول الأطفال.
- كن حذراً عند وضع المهد المحمول على الأرض وعند المرور عبر الأبواب باستخدام المهد المحمول.
- لا تترك أي شيء في المهد المحمول يمكن أن يشكل خطر الاختناق، مثل الدمى الطرية والوسادات.
- لا تضع المهد المحمول بالقرب من منتج آخر يمكن أن يشكل خطر الاختناق، على سبيل المثال الحبال، حبال الستائر/الستائر.
- فرط الحرارة قد تعرض حياة طفلك للخطر! ضع في اعتبارك درجة الحرارة المحيطة وملابس الطفل، وتأكد أنه لا يشعر بالبرودة الشديدة أو الحرارة الشديدة.
- اسأل أخصائي صحة للحصول

على النصحة بشأن كيفية النوم الآمن.

الأجزاء

تشمل مكونات العبوة:

- مهد محمول شبه صلب مع مظلة
- بطانة داخلية
- كسوة عربة الأطفال/غطاء الأرجل
- الحشية
- حاجب الشمس الخاص

نصائح حول التنظيف والصيانة


يحتاج هذا المنتج إلى صيانة بصورة دورية، ويجب أن يقوم شخص بالغ فقط بعمليات التنظيف والصيانة.


التنظيف

قم بتنظيف أقسام القماش غير القابلة للإزالة باستخدام إسفنجة رطبة وصابون محايد. قم بتنظيف الأجزاء البلاستيكية بصورة دورية باستخدام قطعة قماش ناعمة ومبللة. لتجنب تكوّن الصدأ، عليك بتجفيف القطع المعدنية جيداً في حالة ملامستها للماء.


الغسل

البطانة الداخلية للمهد المحمول وكسوة الحشوة قابلين للإزالة والغسيل. لإجراء هذه العمليات، ارجع إلى فصل إزالة بطانة المهد المحمول/الحشوة. اتبع إرشادات الغسل الموجودة على الملصق جيداً. في حالة الحاجة إلى غسل بطانة الحشوة، تأكد من جفافها تمامًا قبل استخدامها مرة أخرى. جد أدناه رموز الغسل ومعانيها:

يتم الغسل يدويًا 

لا تستخدم مبيّضات 

لا تقم بالتجفيف في الغسالة الأوتوماتيك 

لا تقم بالكي 

لا تقم بالتنظيف الجاف 

الصيانة

لا تغمره في الماء قم بتنظيف الأجزاء البلاستيكية بانتظام بقطعة قماش مبللة واحفظها خالية من الأتربة والرمل لتجنب الاحتكاك. لا تترك المنتج معرضاً لأشعة الشمس لفترة طويلة، فقد تبهت ألوان القماش. تجنب استخدام

التجميع الأول للمهد المحمول

1. عند تجميع المهد المحمول، اسحب القضيب شكل U للخارج باستخدام الشريط المتوفر (الشكل 1) حتى يتم فقله بالكامل في المثبتات الموجودة على القاعدة البلاستيكية (الشكل 1A). كرر هذه العملية مع القضيب الآخر.
2. ضع البطانة داخل المهد المحمول وتأكد من محاذاة الحشية الشبكية مع الحشية الخارجية وقم بتثبيت البطانة بالسحاب الذي يمتد عبر المحيط (الشكل 2).
3. ضع الحشوة على قاعدة المهد المحمول (الشكل 3).
4. ارفع مقبض الحمل (الشكل 4) إلى الوضع الرأسي مع التأكد من تثبيت الفلين على وصلات دوران المقبض. ضع الظللة على المقبض وأغلق السحاب حولها (الشكل 4A).
- قم بتثبيت الأزرار الكبس عند المفاصل الجانبية (الشكل 4B). وأغلق الأزرار الثلاثة الموجودة على الجانب الخارجي من منطقة الرأس (الشكل 4C).
5. ضع الظللة على المهد المحمول وقم بتحرير الأزرار من خلال الفتحات الموجودة على جانبي المهد المحمول (الشكل 5). ثم قم بتثبيت الزر الكباس في منطقة القدم (الشكل 5A). والزرين الكباسيين الموجودين على الغطاء القلاب القماشي عند الظللة (الشكل 5B).
- لمزيد من الحماية من الرياح والبرد، ارفع الغطاء القلاب القماشي وثبته في مكانه باستخدام الأزرار الموجودة على الغطاء (الشكل 5C).

الظللة والمقبض

6. يمكن إنزال الظللة. لإزالتها، اضغط على الأزرار الموجودة داخل وصلات الظللة في وقت واحد واضغط على المقبض للأسفل (الشكل 6).
7. لتحرير الظللة، افتح السحاب الداخلي الذي يلتف حول المقبض (الشكل 7) وقم بفك جميع الأزرار الخمسة الموجودة حول محيط السقف العلوي الناعم (الشكل 7A).

8. يمكن عميد السقف لإتاحة المزيد من الحماية لطفلك: افتح السحاب (الشكل 8) واضغط على الزرين الداخليين (الشكل 8A-8B).
9. المقبض يعمل أيضًا كمقبض للحمل (الشكل 9). خذيز: لا تستخدم مقبض الحمل عندما تكون المظلة مفرودة بالكامل.

حاجب الشمس الخاص

10. قم بتركيب حاجب الشمس الخاص. عن طريق إدخال الغطاء القلاب القماشي المزود بزرين كبس في الجيب وتثبيت الزرين الكبسيين (الشكل 10A-10).
- بمجرد ربطه، استخدم الشريط المطاطي (الشكل 10B) لربط القماش بمقبض المهد المحمول وأكمل العملية عن طريق ربط الغناطيسات الموجودة على جانبي المهد المحمول (الشكل 10C).



تهوية نظام المهده المحمول
11. لزيادة تهوية المهده المحمول. افتح الجزء القماشى على قاعدة
الظلة (الشكل 11). لزيد من التهوية، افتح الغطاء القلاب
القماشى بالقرب من رأس الطفل (الشكل 11A).

تنبيت المهده المحمول في عربة الأطفال
لتنبيت المهده المحمول. يلزم إزالة مقعد عربة الأطفال أو مقعد
الطفل للسيارة، في حالة وجودهما.

12. أمسك المقبض في وضع النقل (رأسى في الوضع المقل)
وقم بتنبيت المهده المحمول بالثينات البلاستيكية على
جوانب عربة الأطفال بينما منطقة القدمين مواجهة
لمقبض عربة الأطفال. مع وضع المهده المحمول على الإطار
حتى يتم قفل الثينات في مكانها (الشكل 12).
خذير: قبل الاستخدام، تأكد أن المهده المحمول مثبت بشكل
سليم، وذلك عن طريق جذبها للأعلى.

فك المهده المحمول من عربة الأطفال
13. تم تجهيز المهده المحمول بجهاز خرب مزود "بأزرار ذاكرة"
لتسهيل إزالته من إطار عربة الأطفال. مع قفل المقبض
في الوضع الرأسى (وضع الحمل). اضغط على الأزرار
الموجودة على جانبي المكونات البلاستيكية (الشكل 13)
وارفع الجزء المحمول عن عربة الأطفال (الشكل 13A).
خذير: يمكن إجراء عملية التنبيت والإزالة أيضًا بينما الطفل
داخل المهده المحمول. ولكن، قد تجد بعض الصعوبة في إجراء
هذه العمليات بسبب وزن الطفل. توخ الحرص أثناء تنفيذ
العمليات المذكورة أعلاه.

غلق المهده المحمول
14. يمكن تقليل أبعاد المهده المحمول في حالة عدم استخدامه.
أخفض المقبض من خلال دفع الأذرع الموجودة بوصلات
الظلة (الشكل 14). ثم قم بتنفيذ العمليات المشروحة
في فقرة "التجميع الأولي للمهده المحمول" بترتيب
عكسى.

خذير: يجب تنفيذ هذه العمليات دون وجود طفلك داخل المهده
المحمول أو وجود أطفال آخرين بالقرب منه.

إزالة بطانة المهده المحمول/الحشوة
15. لإزالة غطاء الحشوة، أخرج الحشوة من المهده المحمول وقم
بإزالة الغطاء.

لإزالة البطانة القماشية للمهده المحمول. استخدم السحاب
الذي يدوي حول المحيط. (الشكل 15).
لإزالة بطانة المهده المحمول. اتبع نفس الخطوات ولكن بترتيب
عكسى.

تنبيت عربة الأطفال CHICCO FLEXI بالحامل CHICCO
LULLAGLIDE
16. لتوصيل المهده المحمول بالحامل Chicco Lullaglide، تأكد
أن الحامل في وضع ثابت (الشكل 16).
بعد ذلك، أمسك المقبض في وضع النقل (عموديًا ومقلًا) ثم

ضع المهده المحمول على قاعدة الحامل. مع محاذاة الطعوم
البلاستيكية الموجودة على المهده المحمول مع تلك الموجودة
على قاعدة الحامل (الشكل 16A الأجزاء A-B). ضع المهده
المحمول على الإطار حتى تسمع صوت "كليك" الدال على
تنبيت كلا الطعومين في مكانهما (الشكل 16B).

يمكن تركيب المهده المحمول في أي اتجاه.
خذير: قبل الاستخدام، تأكد أن المهده المحمول مثبت بشكل
سليم، وذلك عن طريق جذبها للأعلى.

فصل عربة الأطفال CHICCO FLEXI من الحامل CHICCO
LULLAGLIDE

17. مع قفل المقبض في الوضع الرأسى (وضع الحمل). اضغط
على الأزرار الموجودة على جانبي المكونات البلاستيكية
(الشكل 17) وارفع المهده المحمول عن الإطار (الشكل A).
17A.

خذير: يمكن إجراء عملية التنبيت والإزالة بينما الطفل داخل
المهده المحمول. ولكن، قد تجد بعض الصعوبة في إجراء هذه
العمليات بسبب وزن الطفل. توخ الحرص أثناء تنفيذ
العمليات المذكورة أعلاه.

الضمان

هذا المنتج يتمتع بضمان جودة عند الاستخدام في الظروف
الاعتيادية كما هو موضح في التعليمات. لذلك لا يسري
الضمان في حالة الأضرار الناتجة عن الاستخدام غير السليم
أو التآكل أو الأحداث العارضة، وبالنسبة لمدة الضمان ضد
عيوب المطابقة فيرجى الرجوع إلى الأحكام الخاصة الواردة في
القوانين المعمول بها محليا في بلد البيع.





NOTE

A series of horizontal dotted lines for writing notes, spanning the width of the page.





46 087137 000 000_2420

ARTSANA S.p.A. - Via Saldarini Catelli, 1 - 22070 Grandate (CO) - Italy
Tel. (+39) 031 382 111 - Fax (+39) 031 382 400 - www.chicco.com

