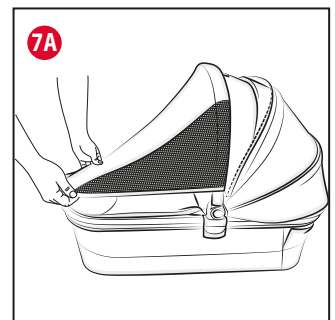
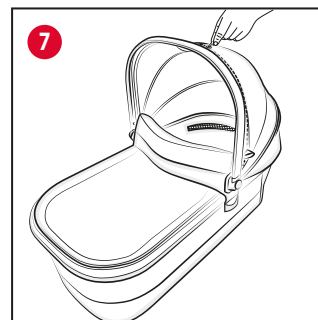
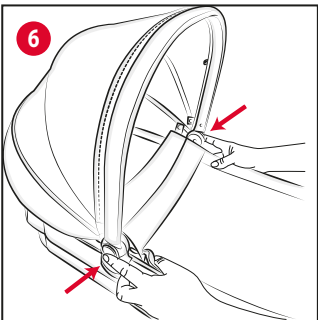
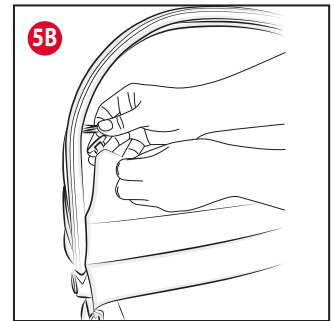
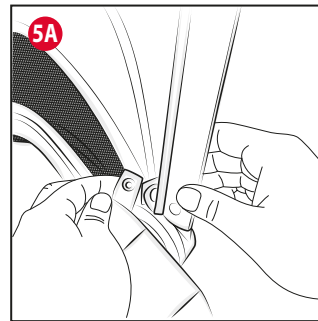
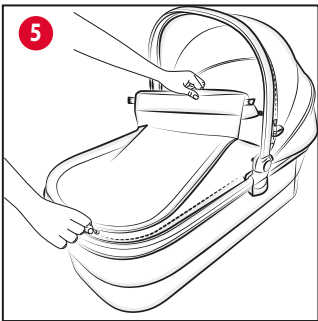
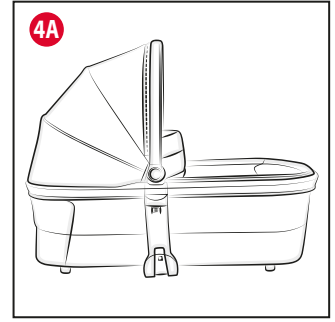
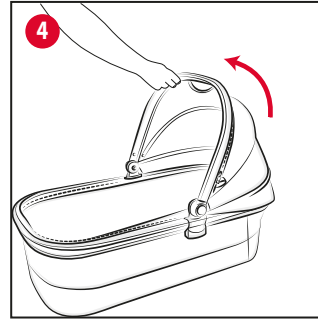
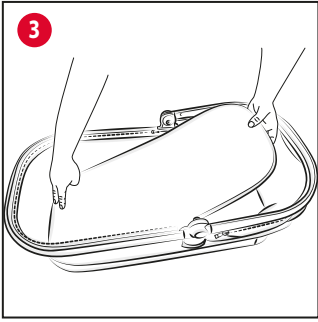
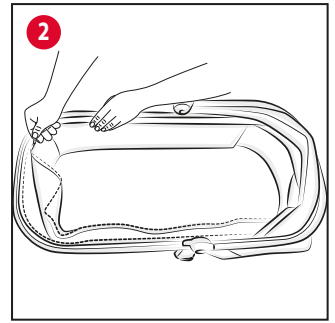
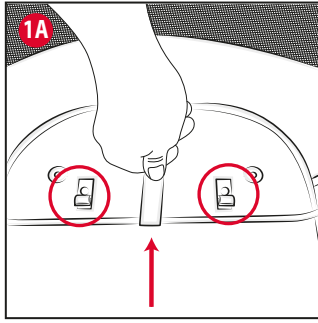
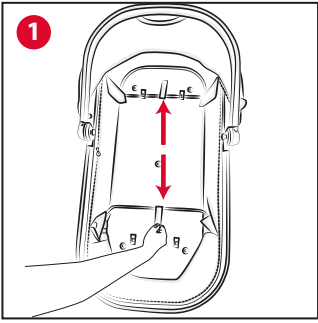
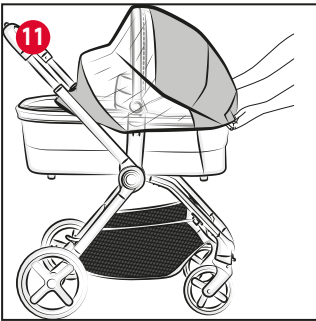
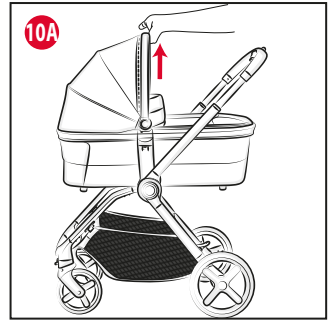
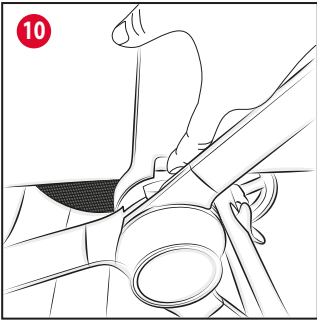
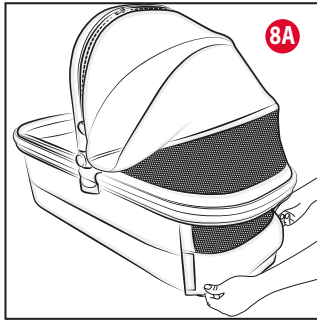
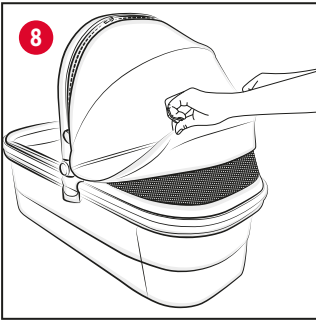


MYSA light carrycot









II ISTRUZIONI D'USO

IMPORTANTE - LEGGERE ATTENTAMENTE E CONSERVARE PER FUTURO RIFERIMENTO.

ATTENZIONE: TENERE I SACCHETTI DI PLASTICA LONTANI DAI BAMBINI PER EVITARE SOFFOCAMENTO.

AVVERTENZE

- Verificare prima dell'assemblaggio che il prodotto e tutti i suoi componenti non presentino eventuali danneggiamenti dovuti al trasporto, in tal caso il prodotto non deve essere utilizzato e dovrà essere tenuto lontano dalla portata dei bambini.
- **ATTENZIONE:** Non lasciare mai il tuo bambino incustodito.
- **ATTENZIONE:** Questo prodotto è adatto a un bambino che non è in grado di stare seduto autonomamente, di girarsi e di tirarsi su appoggiandosi alle mani e alle ginocchia. Peso massimo del bambino: 9 Kg.
- Età di utilizzo indicativa: 0 – 5/6 mesi.
- **ATTENZIONE:** Utilizzare soltanto su una superficie stabile, orizzontale, piana e asciutta.
- **ATTENZIONE:** Non lasciare che altri bambini giochino senza sorveglianza vicino alla sacca porta bambini.
- **ATTENZIONE:** Non utilizzare se una qualsiasi parte è rotta, strappata o mancante.
- Utilizzare SOLO parti di ricambio for-

nite o approvate dal fabbricante.

- NON applicare al prodotto accessori NON forniti dal costruttore. Eventuali modifiche apportate ai prodotti sollevano il costruttore da ogni responsabilità.
- **ATTENZIONE: Non aggiungere un secondo materasso** sulla parte superiore del materasso fornito o raccomandato dal fabbricante.
- Tenere conto dei rischi derivanti da fiamme e altre sorgenti di calore, come stufe elettriche, stufe a gas, ecc. Non lasciare la sacca porta bambini vicina a queste fonti di calore.
- Verificare periodicamente l'integrità fisica e strutturale del prodotto, in particolare delle maniglie di trasporto e del fondo della sacca porta bambini. Nel caso presentasse segni di danneggiamento o di usura evidenti, non utilizzarlo e tenerlo lontano dalla portata dei bambini.
- **ATTENZIONE:** Non usare mai la sacca porta bambini su un supporto.
- **ATTENZIONE: Questa sacca porta bambini NON è adatta per il trasporto del bambino in auto.**
- Prima di sollevare la sacca porta bambini per trasportare il bambino, assicurarsi che la maniglia sia nella corretta posizione d'utilizzo.
- La testa del bambino nella sacca porta bambini non dovrebbe mai essere più bassa rispetto al resto del corpo.
- **ATTENZIONE:** La sacca porta bambini deve essere montata sul passeggino SOLO fronte genitori.
- Questa sacca porta bambini è **compatibile solo** con il passeggino MYSA.
- Non lasciare all'interno della sacca

porta bambini alcun oggetto che possa ridurne la profondità.

- Assicurarsi che la sacca porta bambini sia fissata correttamente sul passeggino prima di mettervi il bambino.
- I prodotti lasciati al sole si surriscaldano; lasciarli raffreddare prima di mettervi il bambino.
- Non utilizzare la sacca porta bambini per far dormire il bambino per tempi prolungati: questo prodotto non può sostituire un lettino.
- Si raccomanda di far aerare la sacca porta bambini dopo un utilizzo prolungato.
- Quando non in uso, tenere il prodotto lontano dalla portata del bambino.

COMPONENTI

Nell'imballo è presente:

- una sacca porta bambini semirigida con capote
- rivestimento interno
- una copertina
- un materassino

CONSIGLI PER LA PULIZIA E LA MANUTENZIONE

Questo prodotto necessita di manutenzione periodica. Le operazioni di pulizia e manutenzione devono essere effettuate da un adulto.

PULIZIA

Pulire le parti in tessuto non sfoderabili mediante una spugna umida e del sapone neutro. Pulire le parti in plastica periodicamente con un panno umido. Asciugare le parti in metallo, dopo un eventuale contatto con acqua, al fine di evitare il formarsi di ruggine.

LAVAGGIO

Il rivestimento interno della sacca porta bambini e del materassino sono sfoderabili e lavabili. Per eseguire queste operazioni far riferimento al capitolo SVESTIZIONE DELLA SACCA PORTA BAMBINI / MATERASSINO.

Si raccomanda di seguire attentamente le istruzioni di lavaggio riportate sull'etichetta inserita sul capo.

Qualora fosse necessario lavare l'imbottitura del materassino si raccomanda di far asciugare completamente lo stesso prima del nuovo utilizzo.

Di seguito sono riportati i simboli di lavaggio ed i relativi significati:



Lavare a mano in acqua fredda



Non candeggiare



Non asciugare meccanicamente



Non stirare



Non lavare a secco

MANUTENZIONE

Non immergere in acqua. Pulire le parti in plastica periodicamente, con un panno umido e tenerle pulite da polvere e sabbia onde evitare attriti. Non lasciare i prodotti per lungo tempo al sole; i tessuti potrebbero scolorirsi. Per la pulizia non utilizzare prodotti solventi o abrasivi.

PRIMO MONTAGGIO SACCA PORTA BAMBINI

1. Per montare la sacca porta bambini occorre tirare verso l'esterno il tondino a "U" utilizzando l'apposito nastro (Fig. 1), sino ad incastrarlo completamente nei fermi posti sulla base in plastica (Fig. 1A). Ripetere la stessa operazione anche con l'altro tondino.
2. Inserire il rivestimento all'interno della sacca porta bambini facendo attenzione che l'inserito in rete coincida con l'inserito esterno, fissarlo con l'apposita cerniera perimetrale (Fig. 2).
3. Posizionare il materassino sulla base della sacca porta bambini (Fig. 3).
4. Sollevare il maniglione di trasporto (Fig. 4) in posizione verticale (Fig. 4A) assicurandosi che entrambi i blocchi presenti nei giunti di rotazione della maniglia siano ingaggiati.
5. Posizionare la copertina sulla sacca porta bambini e agganciarla con l'apposita cerniera (Fig. 5) e bottoni (Fig. 5A). Per una maggiore protezione del bambino da vento e freddo, sollevare la patella tessile e vincolarla con gli appositi bottoni presenti sulla copertina (Fig. 5B).

MANIGLIONE

6. Il maniglione può essere abbassato. Per compiere questa operazione è necessario spingere contemporaneamente i pulsanti presenti all'esterno degli snodi della capote e spingere il maniglione verso il basso (Fig. 6).

CAPOTE

7. Sulla sacca porta bambini è presente una capote tessile integrata nel telaio e nel maniglione. Per abbassare la capote fare riferimento al paragrafo 6.

PRIVACY SUNVISOR

In prossimità del maniglione è presente un componente tessile estraibile: la "Privacy Sunvisor" (una copertura tessile che fornisce riparo e privacy al bambino).

Per estrarla aprire la cerniera posta in corrispondenza del maniglione, (Fig. 7) srotolare il tessile e vincolarlo al tubolare della sacca porta bambini (Fig. 7A).

SISTEMA DI AREAZIONE DELLA SACCA PORTA BAMBINI

8. Per una maggiore areazione della sacca porta bambini è possibile aprire lo spicchio tessile presente alla base della capote (Fig. 8). Per un'ulteriore areazione è possibile aprire anche la patella tessile posta in corrispondenza della testa del bambino (Fig. 8A).

AGGANCIAMENTO DELLA SACCA PORTA BAMBINI AL PASSEGGINO



Per agganciare la sacca porta bambini è necessario rimuovere la seduta del passeggino o poltroncina auto, se presenti.

9. Impugnare la maniglia in posizione di trasporto (verticale e bloccata) e posizionare la sacca porta bambini sugli innesti plastici laterali del passeggino con la zona dei piedi rivolta verso l'impugnatura, adagiare la sacca porta bambini sul telaio fino a sentire il click di entrambi gli innesti di avvenuto aggancio (Fig. 9).

ATTENZIONE: Prima dell'utilizzo assicurarsi che la sacca porta bambini sia ben agganciata tirandola verso l'alto (Fig. 9A).

SGANCIO DELLA SACCA PORTA BAMBINI DAL PASSEGGINO

10. Con la maniglia in posizione verticale e bloccata (posizione di trasporto) premere i pulsanti laterali posizionati sugli adattatori plastici (Fig. 10) e sollevarla dalla struttura (Fig. 10A).

ATTENZIONE: L'aggancio e lo sgancio si possono effettuare anche con il bambino nella sacca porta bambini; le suddette operazioni, con il peso del bambino, potrebbero risultare meno agevoli. Si raccomanda attenzione nell'effettuare le operazioni di cui sopra.

CHIUSURA DELLA SACCA PORTA BAMBINI

11. È possibile ridurre le dimensioni della sacca porta bambini quando non in uso. Occorre abbassare il maniglione agendo sulle leve poste sugli snodi della capote (Fig. 6). Successivamente occorre eseguire, in senso inverso, le operazioni sui tondini descritte nel paragrafo "PRIMO MONTAGGIO SACCA PORTA BAMBINI".

ATTENZIONE: Queste operazioni devono essere effettuate senza la presenza del bambino nella sacca porta bambini o altri bambini nelle vicinanze.

SVESTIZIONE SACCA PORTA BAMBINI / MATERASSINO

12. Per svestire il materassino occorre rimuoverlo dalla sacca porta bambini, e sfilare la fodera.

Per rimuovere il tessile interno della sacca porta bambini occorre agire sulla cerniera perimetrale. (Fig. 2)

Per rivestire la sacca porta bambini seguire le operazioni descritte in senso inverso.

MANTELLINA PARAPIOGGIA

13. La sacca porta bambini Mysa Light può utilizzare la mantellina parapioggia fornita con il Passeggino MYSA. Adagiare la mantellina parapioggia sulla capote vincolando il bordo elastico alla parte superiore delle capote (Fig. 11) e al tubo posizionato nella parte frontale della sacca porta bambini. (Fig. 11A)

A fine utilizzo, lasciare asciugare all'aria la mantellina (qualora si bagnasse) prima di ripiegare e riporre la mantellina.

ATTENZIONE: La mantellina parapioggia non può essere utilizzata sulla sacca porta bambini sprovvista di capote, potrebbe provocare il soffocamento del bambino. Quando la mantellina parapioggia è montata sulla sacca porta bambini, non lasciarli mai esposti al sole con all'interno il bambino per evitare il rischio di surriscaldamento.

GARANZIA

Il prodotto è garantito contro ogni difetto di conformità in normali condizioni di utilizzo secondo quanto previsto dalle istruzioni d'uso. La garanzia non sarà applicata, dun-

que, in caso di danni derivanti da un uso improprio, usura o eventi accidentali. Per la durata della garanzia sui difetti di conformità si rinvia alle specifiche previsioni delle normative nazionali applicabili nel Paese d'acquisto.



EN INSTRUCTIONS

IMPORTANT – READ CAREFULLY AND KEEP FOR FUTURE REFERENCE.

WARNING: KEEP THIS PLASTIC COVER AWAY FROM CHILDREN TO AVOID SUFFOCATION.

WARNINGS

- Before assembling, ensure that the product and its components have not been damaged during transportation. In this case, do not use and keep out of reach of children.
- **WARNING:** Never leave your child unattended.
- **WARNING:** This product is only suitable for a child who cannot sit up unaided. Maximum weight of the child: 9 kg.
- Indicative age range: 0 – 5/6 months.
- **WARNING:** Only use on a firm ground which is horizontal, level and dry.
- **WARNING:** Do not let other children play unattended near the carrycot.
- **WARNING:** Do not use if any part of the stand is broken, torn or missing.
- Only use spare parts supplied or approved by the manufacturer.
- Do not attach any accessories to the product that have not been supplied by the manufacturer. Any unauthorised modifications made to the product will relieve the manufacturer of all responsibility.

- **WARNING:** Do not add a second mattress on top of the mattress supplied or recommended by the manufacturer.
- Always be aware of the risk of open fires and other sources of heat, such as electric stoves, gas stoves etc. Never leave the carrycot in the vicinity of these heat sources.
- Check the handles and bottom of the carrycot regularly for any signs of damage or wear. Should any damage or signs of wear and tear be noticeable, do not use the product and keep out of reach of children.
- **WARNING:** Never use this product on a stand.
- **WARNING:** Do not use the carrycot to transport your child in the car.
- Before lifting the carrycot to carry your baby, make sure that the handle is in the correct position for use.
- In the carrycot, your child's head must never be lower than their body.
- **WARNING:** The carrycot must be fitted on the stroller in the parent facing position ONLY.
- This carrycot **is only compatible with** the MYSA stroller.
- Do not leave anything inside the carrycot that might reduce its depth.
- Ensure that the carrycot is attached properly to the stroller before placing your child inside.
- Products exposed to direct sunlight will heat up; let them cool down before placing your child inside.
- The carrycot is not designed for children to sleep in for long periods of time: this product is not a substitute for a cot.

- It is recommended that the carrycot be aired out after prolonged use.
- Keep the product out of reach of children when it is not being used.

COMPONENTS

The contents of the packaging include:

- a semi-rigid carrycot with canopy
- internal lining
- a cover
- a mattress

TIPS FOR CLEANING AND MAINTENANCE

This product requires periodical maintenance. Cleaning and maintenance should only be carried out by an adult.

CLEANING

Clean non-removable fabric sections using a damp sponge and neutral soap. Periodically wipe the plastic parts clean with a soft damp cloth. To prevent the formation of rust, always dry metal parts if they have come into contact with water.

WASHING

The internal lining of the carrycot and the mattress cover are removable and washable. To carry out these operations refer to the chapter on REMOVING THE LINING OF THE CARRYCOT / MATTRESS.

Carefully follow the washing instructions on the label.

In the event that the mattress padding needs to be washed, be sure that it has dried completely before using again.

The washing symbols and relative meanings are indicated below:



Hand wash



Do not bleach



Do not tumble dry



Do not iron



Do not dry clean

MAINTENANCE

Do not submerge in water. Regularly clean plastic sections with a damp cloth and keep free of dust and sand to avoid friction. Do not leave the product exposed to the sun for a long period of time; the fabrics may discolour. Do not use solvents or abrasive products for cleaning.

FIRST ASSEMBLY OF THE CARRYCOT

1. When assembling the carrycot the U-shaped rod will need to be pulled outwards using the strap provided (Fig. 1) until it has fully locked into the fasteners located on the plastic base (Fig. 1A). Repeat this operation with the other rod.
2. Place the lining inside the carrycot being sure that the mesh insert aligns with the external insert and fasten the lining with the zipper that runs across the perimeter (Fig. 2).

3. Place the mattress on the base of the carrycot (Fig. 3).
4. Raise the carry handle (Fig. 4) to the vertical position (Fig. 4A) making sure that both of the locks on the handle's rotation joints have engaged.
5. Place the cover on the carrycot and fasten using the appropriate zipper (Fig. 5) and buttons (Fig. 5A). For added protection against the wind and cold, lift the fabric flap and fix it in place using the buttons on the cover (Fig. 5B).

CARRY HANDLE

6. The carry handle can be lowered. To lower it, push the buttons on the outside of the canopy junctions at the same time and push the handle downwards (Fig. 6).

CANOPY

7. The carrycot includes a fabric canopy built into the frame and handle.

To lower the canopy refer to paragraph 6.

PRIVACY SUNVISOR

Next to the handle there is an openable fabric component: the "Privacy Sunvisor" (a fabric cover that provides shelter and privacy for the child).

To extract the sunvisor open the zipper found next to the handle, (Fig. 7) unroll the fabric and fasten it to the carrycot's tube frame (Fig. 7A).

AERATION SYSTEM OF THE CARRYCOT

8. To increase the ventilation of the carrycot, open the fabric segment on the base of the canopy (Fig. 8). For additional aeration open the fabric flap positioned near the head of the child (Fig. 8A).

FASTENING THE CARRYCOT TO THE STROLLER

To fasten the carrycot, it is necessary to remove the stroller seat or the child car seat if present.

9. Hold the handle in transport position (vertical and locked in place) and attach the carrycot to the plastic fasteners on the sides of the stroller with the foot zone facing the handle of the stroller, ease the carrycot onto the frame until both fasteners click into position (Fig. 9).

WARNING: Before use, make sure that the carrycot is properly attached by pulling upwards (Fig. 9A).

REMOVING THE CARRYCOT FROM THE STROLLER

10. With the handle locked in the vertical position (carrying position) press the buttons on the sides of the plastic adaptors (Fig. 10) and lift the carrycot off the stroller (Fig. 10A).

WARNING: The fastening and releasing operations can be carried out with your child inside the carrycot; however, these operations may be more difficult to execute due to the child's weight. Pay attention when carrying out the aforementioned operations.

CLOSING THE CARRYCOT

11. The dimensions of the carrycot can be reduced when it is not being used. Lower the handle by pushing on the levers at the junctions of the canopy (Fig. 6). Then carry out the operations for the rods described in the "FIRST ASSEMBLY OF THE CARRYCOT" paragraph in reverse order.

WARNING: These operations must be carried out without the child in the carrycot or other children in the vicinity.

REMOVING THE LINING OF THE CARRYCOT / MATTRESS

12. To remove the mattress cover, take the mattress out of the carrycot and remove the cover.

To remove the carrycot's fabric lining use the zipper that runs around the perimeter. (Fig. 2)

To fit the lining on the carrycot, follow these same steps in the reverse order.

RAIN COVER

13. The Mysa Light carrycot can be used with the rain cover provided with the MYSA stroller.

Place the rain cover on the canopy fastening the elastic edge to the top of the canopy (Fig. 11) and to the tube on the front of the carrycot. (Fig. 11A).

After use, if wet, let the rain cover dry off before folding and storing it.

WARNING: The rain cover cannot be used on the carrycot if the canopy has not been opened, as this could suffocate the child. When the rain cover is fitted on the carrycot, never leave it exposed to direct sunlight with the child inside, as the temperature will rise considerably.

WARRANTY

The product is guaranteed against any lack of conformity under normal use as specified in the instructions. The warranty does not, therefore, apply to damage caused by improper use, wear or accidents. For the duration of the warranty on conformity defects, please refer to the specific provisions of national laws applicable in the country of purchase.

IMPORTANT – À LIRE ATTENTIVEMENT ET À CONSERVER POUR CONSULTATION ULTÉRIEURE.

AVERTISSEMENT : TENIR LES EMBALLAGES EN PLASTIQUE HORS DE PORTÉE DES ENFANTS POUR ÉVITER TOUT RISQUE DE SUFFOCATION.

AVERTISSEMENT

- Avant l'assemblage, vérifier que le produit et tous ses composants ne présentent aucun dommage dû au transport ; dans le cas contraire, le produit ne doit pas être utilisé et il devra être tenu hors de la portée des enfants.
- **AVERTISSEMENT:** Ne jamais laisser votre enfant sans surveillance.
- **AVERTISSEMENT:** Cet article convient pour un enfant qui ne sait pas s'asseoir seul, rouler sur lui-même ni se redresser en appui sur les mains et les genoux. Poids maximal de l'enfant : 9 kg.
- Âge d'utilisation : 0 – 5/6 mois.
- **AVERTISSEMENT:** À utiliser uniquement sur une surface plane, horizontale, ferme et sèche.
- **AVERTISSEMENT:** Ne pas laisser d'autres enfants jouer sans surveillance à proximité du couffin.
- **AVERTISSEMENT:** Ne pas utiliser si l'un des éléments du couffin est cassé, déchiré ou manquant.

- Utiliser uniquement des pièces de rechange fournies ou approuvées par le fabricant.
- Ne pas installer d'accessoires non fournis par le fabricant du produit. Toute modification du produit dégage le fabricant de toute responsabilité.
- **AVERTISSEMENT : Ne pas superposer un second matelas** sur la partie supérieure du matelas fourni ou recommandé par le fabricant.
- Tenir compte des risques dérivant de flammes ou d'autres sources de chaleur, comme les poêles électriques, à gaz, etc. Ne pas laisser la nacelle à proximité de ces sources de chaleur.
- Vérifier régulièrement l'intégrité physique et structurelle du produit, notamment des poignées de transport et du fond du couffin. En cas de signes de dommage ou d'usure évidents, ne pas l'utiliser et le tenir hors de portée des enfants.
- **AVERTISSEMENT:** Ne jamais poser ce produit sur un support.
- **AVERTISSEMENT : Cette nacelle n'est pas adaptée au transport de l'enfant en voiture.**
- Avant de soulever le couffin pour transporter l'enfant, s'assurer que la poignée est dans la position d'utilisation correcte.
- La tête de l'enfant dans le couffin ne devrait jamais être plus basse que le corps.
- **AVERTISSEMENT:** La nacelle doit uniquement être positionnée sur la poussette face au parent.
- Ce couffin **est compatible uniquement** avec la poussette MYSA.



- Ne laisser aucun objet dans la nacelle pouvant réduire sa profondeur.
- Vérifier que la nacelle est fixée correctement sur la poussette avant de mettre le bébé dedans.
- Les produits laissés au soleil surchauffent ; les laisser refroidir avant de mettre l'enfant dedans.
- Ne pas utiliser la nacelle pour faire dormir l'enfant pendant des périodes prolongées : ce produit ne remplace pas un lit.
- Il est conseillé d'aérer la nacelle suite à une utilisation prolongée.
- Lorsqu'il n'est pas utilisé, tenir le produit hors de portée de l'enfant.

COMPOSANTS

Les éléments suivants sont présents dans l'emballage :

- un couffin semi-rigide avec capote
- revêtement interne
- une couverture
- un matelas

CONSEILS DE NETTOYAGE ET D'ENTRETIEN

Ce produit doit être entretenu régulièrement. Les opérations de nettoyage et d'entretien doivent être effectuées par un adulte.

NETTOYAGE

Nettoyer les parties en tissu non déhoussables avec une éponge humide et du savon neutre. Nettoyer régulièrement les parties en plastique avec un chiffon humide. Essuyer les parties en métal si elles sont mouillées, pour empêcher toute formation de rouille.

LAVAGE

Le revêtement interne du couffin et le matelas sont déhoussables et lavables. Pour effectuer ces opérations, consulter le chapitre DÉHOUSSAGE DU COUFFIN/ MATELAS.

Il est conseillé de s'en tenir scrupuleusement à la notice de lavage sur l'étiquette du produit.

S'il est nécessaire de laver le rembourrage du matelas, il est recommandé de le laisser sécher complètement avant de le réutiliser.

Les symboles de lavage et leur signification sont décrits ci-dessous :



Laver à la main à l'eau froide



Ne pas blanchir



Ne pas sécher en machine



Ne pas repasser



Ne pas laver à sec

ENTRETIEN

Ne pas plonger dans l'eau. Nettoyer régulièrement les parties en plastique à l'aide d'un chiffon humide et les tenir à l'abri de la poussière et du sable pour éviter toute friction. Ne pas laisser trop longtemps les produits au soleil ; les tissus pourraient se décolorer. Pour le nettoyage, ne pas utiliser de solvants ou de produits abrasifs.

PREMIER MONTAGE DE LA NACELLE

1. Pour monter le couffin, tirer la barre en « U » vers l'extérieur en utilisant la sangle prévue à cet effet (Fig. 1), jusqu'à ce qu'il soit complètement encastré dans les butées sur la base en plastique (Fig. 1A). Répéter la même opération avec l'autre languette.
2. Insérer le revêtement à l'intérieur du couffin, en veillant à ce que l'insert en filet corresponde à l'insert extérieur puis le fixer à l'aide de la fermeture périphérique (Fig. 2).
3. Positionner le matelas sur la base du couffin (Fig. 3).
4. Soulever la poignée de transport (Fig. 4) en position verticale (Fig. 4A) en s'assurant que les deux blocages des articulations de la poignée sont engagés.
5. Placer la couverture sur le couffin et le fixer avec la fermeture (Fig. 5) et les boutons (Fig. 5A).

Pour une meilleure protection de l'enfant contre le vent et le froid, soulever le rabat en tissu et l'attacher avec les boutons prévus à cet effet présents sur la couverture (Fig. 5B).

POIGNÉE

6. La poignée peut être abaissée. Pour réaliser cette opération, il est nécessaire d'appuyer simultanément sur les boutons présents à l'intérieur des articulations de la capote et de pousser la poignée vers le bas (Fig. 6).

CAPOTE

7. Le couffin est doté d'une capote en textile intégrée au châssis et à la poignée.

Pour abaisser la capote voir le paragraphe 6.

PARE-SOLEIL OCCULTANT

Près de la poignée se trouve un composant textile amovible : le « pare-soleil occultant » (une couverture textile qui offre abri et intimité à l'enfant).

Pour l'extraire, ouvrir la fermeture située au niveau de la poignée (Fig. 7) dérouler le textile et le fixer au tube du couffin (Fig. 7A).

SYSTÈME D'AÉRATION DU COUFFIN

8. La section en textile à la base de la capote peut être ouverte pour l'aération accrue du couffin (Fig. 8). Pour une aération supplémentaire, le rabat en tissu situé au niveau de la tête de l'enfant peut également être ouvert (Fig. 8A).

FIXATION DU COUFFIN À LA POUSSETTE

Pour attacher la nacelle, il est nécessaire d'ôter l'assise de la poussette ou le siège-auto, le cas échéant.

9. Saisir la poignée en position de transport (verticale et bloquée) et positionner le couffin dans les raccords en plastique latéraux de la poussette en plaçant la zone



des pieds vers la poignée, poser le couffin sur le châssis jusqu'au dé clic des deux raccords indiquant la fixation effective (Fig. 9).

AVERTISSEMENT: Avant l'utilisation, vérifier que le couffin est bien fixé en le tirant vers le haut (Fig. 9A).

DÉTACHEMENT DU COUFFIN DE LA POUSSETTE

10. La poignée en position verticale et verrouillée (position de transport), appuyer sur les boutons latéraux des adaptateurs en plastique (Fig. 10) et la soulever de la structure (Fig. 10A).

AVERTISSEMENT: La nacelle peut aussi être accrochée et décrochée même si l'enfant est dedans, avec le poids de l'enfant, les opérations susmentionnées pourraient toutefois être moins aisées. Prendre des précautions particulières lors des opérations décrites ci-dessus.

FERMETURE DU COUFFIN

11. Il est possible de réduire les dimensions du couffin quand il n'est pas utilisé. Il est nécessaire d'abaisser la poignée en agissant sur les leviers placés sur les articulations de la capote (Fig. 6). Effectuer ensuite les opérations sur les barres décrites dans le paragraphe « PREMIER MONTAGE DU COUFFIN » en sens inverse.

AVERTISSEMENT: ces opérations doivent être exécutées sans la présence de l'enfant dans la nacelle ou d'autres enfants à proximité.

DÉHOUSSEMENT COUFFIN / MATELAS

12. Pour déhousser le matelas, le retirer du couffin et déplier la housse.

Pour retirer le tissu intérieur du couffin, agir sur la fermeture périphérique (Fig. 2)

Pour revêtir le couffin, effectuer les opérations décrites dans le sens inverse.

HABILLAGE-PLUIE

13. Le couffin Mysa Light peut utiliser un habillage-pluie fournie avec la poussette MYSA.

Placer l'habillage-pluie sur la capote en attachant le bord élastique à la partie supérieure de la capote (Fig. 11) et au tube à l'avant du couffin. (Fig. 11A).

En fin d'utilisation, laisser l'habillage-pluie sécher à l'air (s'il est mouillé) avant de le replier et de le ranger.

AVERTISSEMENT: L'habillage-pluie ne doit être utilisé sur le couffin sans capote, car l'enfant pourrait s'étouffer. Si l'habillage-pluie est monté sur le couffin, ne jamais les laisser exposés au soleil avec l'enfant à l'intérieur pour éviter tout risque de surchauffe.

GARANTIE

Le produit est garanti contre tout défaut de conformité dans des conditions normales d'utilisation selon les indications figurant sur la notice d'utilisation. La garantie ne sera donc pas appliquée en cas de dommages dérivant d'un usage inapproprié, de l'usure ou d'événements accidentels. En ce qui concerne la durée de la garantie contre les défauts de conformité, consulter les conditions prévues par les normes nationales applicables dans le pays d'achat.

DE GEBRAUCHSANLEITUNG

WICHTIG – ANLEITUNGEN FÜR SPÄTERE RÜCKFRAGEN AUFBEWAHREN.

WARNUNG: VOR DEM GEBRAUCH EVENTUELLE POLYBEUTEL UND ALLE ELEMENTE, DIE TEIL DER PRODUKTVERPACKUNG SIND, ABNEHMEN UND ENTSORGEN SOWIE VON KINDERN FERNHALTEN.

WARNUNG

- Vor dem Zusammenbau prüfen, ob das Produkt und seine Komponenten keine Transportschäden aufweisen. Im Falle einer Beschädigung darf das Produkt nicht benutzt werden und ist von Kindern fernzuhalten.
- **WARNUNG:** Lassen Sie Ihr Kind nie unbeaufsichtigt.
- **WARNUNG:** Dieses Produkt ist nur für ein Kind geeignet, das sich noch nicht selbst aufsetzen bzw. auf die Seite rollen oder sich auf Hände und Knie stützen kann. Maximales Gewicht des Kindes: 9 kg.
- Ungefähreres Verwendungsalter: 0 - 5/6 Monate.
- **WARNUNG:** Nur auf einem festen, waagerechten und trockenen Untergrund verwenden.
- **WARNUNG:** Lassen Sie andere Kinder nicht unbeaufsichtigt in der Nähe der Tragetasche spielen.
- **WARNUNG:** Verwenden Sie die Tragetasche nicht, wenn Teile gebrochen oder eingerissen sind oder

fehlen.

- Nur Ersatzteile verwenden, die vom Hersteller geliefert oder genehmigt wurden.
- An dem Produkt kein Zubehör, Ersatzteile oder Komponenten anbringen, die nicht vom Hersteller geliefert wurden. Eventuelle an den Produkten angebrachte Änderungen entheben den Hersteller jeglicher Haftung.
- **WARNUNG: Keine zweite Matratze** auf die vom Hersteller gelieferte oder empfohlene Matratze legen.
- Die Risiken berücksichtigen, die von Flammen und anderen Wärmequellen wie elektrischen Öfen, Gasöfen usw. herrühren. Den Kinderwagenaufsatz nicht in der Nähe dieser Wärmequellen lassen.
- Überprüfen Sie regelmäßig den Zustand des Produkts, vor allem den Tragegriff und den Boden des Kinderwagenaufsatzes. Im Fall von Beschädigung oder Verschleiß darf das Produkt nicht mehr verwendet werden und ist für Kinder unzugänglich aufzubewahren.
- **WARNUNG:** Dieses Produkt nie auf einem Ständer benutzen.
- **WARNUNG: Dieser Kinderwagenaufsatz ist nicht für den Transport des Kindes im Auto geeignet.**
- Bevor Sie den Kinderwagenaufsatz anheben, um das Kind zu transportieren, stellen Sie sicher, dass der Bügel sich in der korrekten Gebrauchsposition befindet.
- Der Kopf des Kindes im Kinderwagenaufsatz sollte niemals

tiefer als der Rest des Körpers liegen.

- **WARNUNG** : Der Kinderwagenaufsatz darf nur mit Blick zu den Eltern auf den Sportwagen montiert werden.
- Dieser Kinderwagenaufsatz **ist nur** mit dem Sportwagen MYSA kompatibel.
- Keinerlei Gegenstand im Kinderwagenaufsatz zurücklassen, durch den dessen Tiefe verringert werden könnte.
- Vergewissern Sie sich, dass der Kinderwagenaufsatz ordnungsgemäß am Sportwagen befestigt wurde, bevor das Kind hineingelegt wird.
- Die der Sonne ausgesetzten Produkte erhitzen sich. Lassen Sie sie abkühlen, bevor Sie das Kind hineinlegen.
- Verwenden Sie den Kinderwagenaufsatz nicht, um das Kind längere Zeit darin schlafen zu lassen: Dieses Produkt kann kein Bettchen ersetzen.
- Es wird empfohlen, den Kinderwagenaufsatz nach längerem Gebrauch auszulüften.
- Bewahren Sie das Produkt, wenn Sie es nicht verwenden, außerhalb der Reichweite von Kindern auf.

BESTANDTEILE

In der Verpackung sind enthalten:

- ein halbfester Kinderwagenaufsatz mit Verdeck
- ein Innenbezug
- eine Decke
- eine Matratze

TIPPS FÜR DIE PFLEGE UND WARTUNG

Dieses Produkt benötigt regelmäßige Pflege und Wartung. Die Reinigungs- und Wartungsarbeiten müssen von einem Erwachsenen durchgeführt werden.

PFLEGE

Die nicht abnehmbaren Stoffteile mit einem feuchten

Schwamm und Neutralseife reinigen. Reinigen Sie die Kunststoffteile regelmäßig mit einem feuchten Tuch. Die Metallteile nach einem eventuellen Kontakt mit Wasser abtrocknen, um Rostbildung zu vermeiden.

REINIGUNG

Der Innenbezug des Kinderwagenaufsatzes und der Matratzenbezug sind abzieh- und waschbar. Für diese Schritte wird auf das Kapitel ABNEHMEN DES BEZUGS DES KINDERWAGENAUFsatzES / DER MATRATZE verwiesen.

Es wird empfohlen, beim Waschen die Angaben auf dem Pflegeetikett zu beachten.

Sollte es erforderlich sein, die Polsterung der Matratze zu waschen, wird empfohlen, diese vor der erneuten Verwendung vollständig trocknen zu lassen.

Nachstehend sind die Reinigungssymbole und ihre entsprechende Bedeutung aufgeführt:



Handwäsche kalt



Nicht bleichen



Nicht im Trockner trocknen



Nicht bügeln



Nicht chemisch reinigen

WARTUNG

Nicht in Wasser tauchen. Die Kunststoffteile regelmäßig mit einem feuchten Tuch reinigen und von Staub und Stand sauber halten, um Reibung zu vermeiden. Die Produkte nicht für lange Zeit der Sonne aussetzen; die Stoffe könnten ausbleichen. Verwenden Sie zur Reinigung keine Scheuer- oder Lösungsmittel.

ERSTE MONTAGE DES KINDERWAGENAUFsatzES

1. Für die Montage des Kinderwagenaufsatzes müssen Sie den "U"-förmigen Rundstab mit dem entsprechenden Band nach außen ziehen (Abb. 1), bis er vollständig in den Feststellern an der Kunststoffbasis eingerastet ist (Abb. 1A). Gehen Sie auf der anderen Seite mit dem anderen Bügel genauso vor.
2. Setzen Sie den Bezug in das Innere des Kinderwagenaufsatzes ein. Geben Sie acht, dass der Netzeinsatz mit dem äußeren Einsatz übereinstimmt. Befestigen Sie den Bezug mit dem entsprechenden umlaufenden Reißverschluss (Abb. 2).
3. Legen Sie die Matratze in den Kinderwagenaufsatz (Abb. 3).
4. Heben Sie den Tragebügel (Abb. 4) in senkrechte Position (Abb. 4A). Vergewissern Sie sich, dass beide Sperren in den Drehgelenken des Tragebügels eingerastet sind.
5. Bringen Sie die Decke auf dem Kinderwagenaufsatz an und befestigen Sie sie mit dem entsprechenden Reißverschluss (Abb. 5) und den Druckknöpfen (Abb. 5A).

Um das Kind noch mehr vor Wind und Kälte zu schützen, heben Sie das Stoffteil an und befestigen Sie es am Verdeck (Abb. 5B).

GRIFF

6. Der Tragebügel kann ganz abgesenkt werden. Dazu müssen Sie die beiden Knöpfe an der Außenseite der Gelenke des Verdecks gleichzeitig betätigen und den Tragebügel

nach unten drücken (Abb. 6).

VERDECK

7. Am Kinderwagenaufsatz ist ein Verdeck aus Stoff vorhanden, das im Gestell und im Tragebügel integriert ist. Zum Absenken des Verdecks siehe Abschnitt 6.

PRIVACY SUNVISOR

In der Nähe des Tragebügels ist ein ausziehbares Textilelement vorhanden: der "Privacy Sunvisor" (Textilabdeckung, die dem Kind Schutz und Privatsphäre bietet). Zum Herausziehen öffnen Sie den Reißverschluss auf Höhe des Tragebügels (Abb. 7), rollen den Stoff aus und befestigen ihn am Rohr des Kinderwagenaufsatzes (Abb. 7A).

BELÜFTUNGSSYSTEM DES KINDERWAGENAUFsatzES

8. Für eine bessere Belüftung des Kinderwagenaufsatzes kann das Stoffteil an der Basis des Verdecks geöffnet werden (Abb. 8). Für eine weitere Belüftung kann auch das Stoffteil auf Höhe des Kopfes des Kindes geöffnet werden (Abb. 8A).

BEFESTIGEN DES KINDERWAGENAUFsatzES AM SPORTWAGEN

Um den Kinderwagenaufsatz zu befestigen, muss der Sitz des Sportwagens oder der Autokindersitz, falls vorhanden, abgenommen werden.

9. Fassen Sie den Tragebügel in Transportstellung (senkrecht und blockiert) und rasten Sie den Kinderwagenaufsatz an den seitlichen Kunststoffaufnahmen des Sportwagens ein, bis ein Klicken beider Aufnahmen hörbar ist. Dabei muss der Fußbereich zum Sportwagengriff zeigen (Abb. 9).

WARNUNG: Stellen Sie vor dem Gebrauch sicher, dass der Kinderwagenaufsatz richtig befestigt ist, indem Sie ihn nach oben ziehen (Abb. 9A).

ABNEHMEN DES KINDERWAGENAUFsatzES VOM SPORTWAGEN

10. Mit Tragebügel in senkrechter und blockierter Position (Transportstellung) drücken Sie die seitlichen Tasten an den Kunststoffadaptern (Abb. 10) und heben ihn vom Gestell (Abb. 10A).

WARNUNG: Das Befestigen und Abnehmen des Kinderwagenaufsatzes kann auch dann vorgenommen werden, wenn sich das Kind darin befindet. Die oben genannten Arbeitsvorgänge können durch das Gewicht des Kindes etwas beschwerlicher sein. Gehen Sie in diesem Fall bei der Durchführung der genannten Schritte besonders vorsichtig vor.

SCHLIESSEN DES KINDERWAGENAUFsatzES

11. Der Kinderwagenaufsatz kann, wenn er nicht verwendet wird, platzsparend geschlossen werden. Dazu muss der Tragebügel durch Betätigung der Hebel an den Gelenken des Verdecks abgesenkt werden (Abb. 6). Daraufhin müssen die im Abschnitt "ERSTE MONTAGE DES KINDERWAGENAUFsatzES" beschriebenen Schritte an den Rundstäben in umgekehrter Reihenfolge ausgeführt werden.

WARNUNG: Bei diesen Arbeitsvorgängen darf sich das Kind nicht im Kinderwagenaufsatz befinden und es dürfen sich keine anderen Kinder in der Nähe befinden.

ABNEHMEN DES BEZUGS DES KINDERWAGENAUFsatzES /DER MATRATZE

12. Zum Abnehmen des Bezugs der Matratze muss diese aus dem Kinderwagenaufsatz entfernt werden und der Bezug abgezogen werden.

Zum Abnehmen des Innenstoffs des Kinderwagenaufsatzes muss der umlaufende Reißverschluss geöffnet werden. (Abb. 2)

Um den Bezug wieder anzubringen, führen Sie die erläuterten Schritte in umgekehrter Reihenfolge durch.

REGENSCHUTZ

13. Mit dem Kinderwagenaufsatz MYSA Light kann der mit dem Sportwagen MYSA gelieferte Regenschutz verwendet werden.

Legen Sie den Regenschutz auf das Verdeck und befestigen den elastischen Rand am oberen Teil des Verdecks (Abb. 11) und am Rohr im vorderen Teil des Kinderwagenaufsatzes. (Abb. 11A).

Lassen Sie nach Gebrauch den Regenschutz (falls er nass geworden ist) an der Luft trocknen, bevor er zusammengefasst und weggelegt wird.

WARNUNG: Der Regenschutz darf niemals ohne Verdeck am Kinderwagenaufsatz verwendet werden, da das Kind ersticken könnte. Wenn der Regenschutz am Kinderwagenaufsatz montiert ist, diesen nie in der Sonne stehen lassen, wenn sich das Kind darin befindet, um Überhitzungsgefahr zu vermeiden.

GARANTIE

Die Garantie gilt bei allen Konformitätsfehlern, die trotz normaler Gebrauchsbedingungen, gemäß den Vorgaben der Gebrauchsanleitung, auftreten. Die Garantie ist verwirkt bei unsachgemäßem Gebrauch, Abnutzung oder bei persönlichen Unglücksfällen. Bezüglich der Garantiedauer für Konformitätsfehler verweisen wir auf die nationalen Rechtsvorschriften des Kauflandes.

ES INSTRUCCIONES DE USO

IMPORTANTE – LEER DETENIDAMENTE Y MANTENERLAS PARA FUTURAS CONSULTAS.

ADVERTENCIA: MANTENGA LAS BOLSAS DE PLÁSTICO ALEJADAS DE LOS NIÑOS PARA EVITAR EL RIESGO DE ASFIXIA.

ADVERTENCIAS

- Antes del montaje verifique que el producto y todos sus componentes no presenten daños o desperfectos debidos al transporte; en ese caso no utilice el producto y manténgalo fuera del alcance de los niños.
- **ADVERTENCIA:** Nunca deje al niño sin vigilancia.
- **ADVERTENCIA:** Este producto solamente es apropiado para niños que no pueden sentarse por sí solos. Peso máximo del niño: 9 Kg.
- Edad de uso indicativa: 0 – 5/6 meses.
- **ADVERTENCIA:** Utilizar solamente sobre un superficie firme, horizontal, nivelada y seca.
- **ADVERTENCIA:** No dejar a otros niños jugar desatendidos cerca del capazo.
- **ADVERTENCIA:** No utilizar si falta cualquier parte o está rota o está desgarrada.
- Utilice solamente piezas de recambio suministradas o aprobadas por el fabricante.

- No aplique al producto accesorios que no hayan sido suministrados por el fabricante. Cualquier modificación a los productos exime al fabricante de toda responsabilidad.
- **ADVERTENCIA: No coloque otro colchón** sobre el colchón suministrado o recomendado por el fabricante.
- Tenga en cuenta los riesgos derivados de llamas y otras fuentes de calor, tales como estufas eléctricas, estufas de gas, etc. No deje el capazo cerca de dichas fuentes de calor.
- Controle periódicamente el estado físico y estructural del producto, en especial, las asas de transporte y el fondo del capazo para bebés. En el caso que presentaran daños o desgaste evidente, no lo utilice y manténgalo fuera del alcance de los niños.
- **ADVERTENCIA:** No utilizar este capazo sobre un soporte.
- **ADVERTENCIA: Este capazo no es apto para transportar el niño en el coche.**
- Antes de levantar el capazo para transportar al niño, asegúrese de que el asa se encuentre en la posición correcta de uso.
- Dentro del capazo, la cabeza del niño nunca debe estar más baja que el resto del cuerpo.
- **ADVERTENCIA:** El capazo debe montarse en la silla de paseo únicamente en la posición frente mamá/papá.
- Este capazo para bebés **solo es compatible** con la silla de paseo MYSA.
- No deje dentro del capazo ningún

objeto que pueda reducir su profundidad.

- Asegúrese de que el capazo esté correctamente fijado a la silla de paseo antes de introducir al niño en el mismo.
- Los productos que se dejan al sol se sobrecalientan; déjelos enfriar antes de acomodar al niño en su interior.
- No utilice el capazo para poner al niño a dormir durante largo tiempo: este producto no puede sustituir a la cuna.
- Se recomienda dejar ventilar el capazo después de un uso prolongado.
- Mientras no use el producto, manténgalo fuera del alcance del niño.

COMPONENTES

La caja contiene:

- un capazo para bebés semirrígido con capota
- revestimiento interno
- un cubrepiernas
- un colchón

CONSEJOS PARA LA LIMPIEZA Y EL MANTENIMIENTO

Este producto requiere un mantenimiento periódico. Las operaciones de limpieza y mantenimiento deben ser realizadas por un adulto.

LIMPIEZA

Limpie las partes de tela no desfundables con una esponja húmeda y jabón neutro. Limpie periódicamente las partes de plástico con un paño húmedo. Seque las partes de metal, después de un posible contacto con agua, para evitar que se oxiden.

LAVADO

El revestimiento interno del capazo para bebés y del colchón pueden quitarse y lavarse. Para realizar estas operaciones, consulte el capítulo EXTRACCIÓN DE LA FUNDA DEL CAPAZO/COLCHÓN.

Le recomendamos que siga atentamente las instrucciones de lavado indicadas en la etiqueta de la prenda.

Si es necesario lavar el acolchado del colchón, se recomienda dejarlo secar completamente antes de volver a utilizarlo. A continuación, se muestran los símbolos de lavado con los correspondientes significados:



Lavar a mano con agua fría



No usar lejía



No secar en secadora



No planchar



No lavar en seco

MANTENIMIENTO

No sumergir en agua. Limpie periódicamente las piezas de plástico con un paño húmedo y manténgalas libres de polvo y arena para evitar roces. No deje los productos expuestos al sol durante períodos prolongados; los tejidos pueden desteñirse. No utilice productos abrasivos ni disolventes para la limpieza.

PRIMER MONTAJE DEL CAPAZO

1. Para colocar el capazo, tire de la varilla en forma de U hacia fuera utilizando la correa suministrada (Fig. 1), hasta encajarla completamente en los topes de la base de plástico (Fig. 1A). Repita la misma operación con la otra varilla.
2. Introduzca el revestimiento en el interior del capazo, prestando atención a que el inserto en red coincida con el inserto externo, fijándolo con la cremallera perimetral (Fig. 2).
3. Coloque el colchón en la base del capazo (Fig. 3).
4. Levante el asa de transporte (Fig. 4) y póngala en posición vertical (Fig. 4A) asegurándose de que los dos bloqueos de las juntas de rotación del asa estén acoplados.
5. Coloque el cubrepiernas en el capazo y engánchela con la cremallera (Fig. 5) y los botones (Fig. 5A).

Para brindar mayor protección al niño contra el viento y el frío, levante la solapa de tela y fjela con los respectivos botones ubicados en el cubrepiernas (Fig. A). 5B).

ASA

6. El asa puede bajarse. Para realizar esta operación, presione al mismo tiempo los botones que se encuentran en la parte externa de las articulaciones de la capota y empuje el asa hacia abajo (Fig. 6).

CAPOTA

7. El capazo lleva una capota de tela integrada en el bastidor y en el asa.

Para bajar la capota, consulte el apartado 6.

PRIVACY SUNVISOR

Cerca del asa hay un componente de tela extraíble: "Privacy Sunvisor" (una cubierta de tela que protege y da intimidad al niño).

Para extraerla, abra la cremallera situada en el asa, (Fig. 7) desenrolle la tela y fjela al tubo del capazo (Fig. 7A).

SISTEMA DE AIREACIÓN DEL CAPAZO

8. Para una mayor aireación del capazo se puede abrir la ventanilla de tela situada en la base de la capota (Fig. 8). Para una ventilación aún mayor, puede abrir la solapa de tela situada a la altura de la cabeza del niño (Fig. 8A).

ENGANCHE DEL CAPAZO A LA SILLA DE PASEO

Para enganchar el capazo es necesario desmontar el asiento de la silla de paseo o de la silla de auto, si éste está montado.

9. Sujete el asa en posición de transporte (vertical y bloqueada) y coloque el capazo sobre los enganches de plástico laterales de la silla de paseo, con la zona de los

pies mirando hacia el manillar; acomode el capazo sobre el bastidor hasta que escuche el click de los acoplamientos que indica que se ha enganchado (Fig. A). 9).

ADVERTENCIA: Antes del uso, asegúrese de que el capazo se encuentre bien enganchado tirando de él hacia arriba (Fig. 9A).

DESENGANCHE DEL CAPAZO DE LA SILLA DE PASEO

10. Con el asa en posición vertical y bloqueada (posición de transporte), pulse los botones laterales situados en los adaptadores de plástico (Fig. 10) y levántelo de la estructura (Fig. 10A).

ADVERTENCIA: El enganche y el desenganche se pueden realizar incluso con el niño en el capazo; Las operaciones que se han descrito anteriormente, con el peso del niño, pueden resultar menos fáciles. Se recomienda prestar atención al realizar las operaciones anteriores.

CIERRE DEL CAPAZO

11. El tamaño del capazo puede reducirse cuando no se esté utilizando. Baje el asa mediante las dos palancas situadas en las articulaciones de la capota (Fig. 6). Seguidamente, realice, en orden inverso, las operaciones que se describen en el apartado "PRIMER MONTAJE DEL CAPAZO" PARA LAS VARILLAS.

ADVERTENCIA: estas operaciones deben efectuarse cuando el niño no esté dentro del capazo o cuando no haya niños cerca.

EXTRACCIÓN DE LA FUNDA DEL CAPAZO/COLCHÓN

12. Para quitar la funda del colchón hay que sacarlo del capazo y extraer la funda.

Para extraer la funda interna del capazo es necesario abrir la cremallera perimetral. (Fig. 2)

Para volver a colocar la funda en el capazo, realice las operaciones anteriores en orden inverso.

CUBIERTA IMPERMEABLE

13. En el capazo Mysa Light se puede utilizar la cubierta impermeable suministrada con la silla de paseo MYSA.

Coloque la cubierta impermeable en la capota fijando el borde elástico a la parte superior de la capota (Fig. 11) y al tubo situado en la parte frontal del capazo. (Fig. 11A).

Después de utilizarla, deje que la cubierta se seque al aire (si se moja) antes de doblarla y guardarla.

ADVERTENCIA: La cubierta impermeable no se puede utilizar en los capazos que no tengan capota, podría hacer que el niño se asfixiara. Si la cubierta impermeable está montada en el capazo, no lo deje nunca expuesto al sol con el niño dentro, para evitar el riesgo de sobrecalentamiento.

GARANTÍA

La garantía del producto cubre cualquier defecto en condiciones normales de uso, conforme a las instrucciones de uso. Por lo tanto, la garantía no se aplicará en caso de daños derivados del mal uso, desgaste o accidentes. Para conocer la duración de la garantía sobre los defectos de conformidad, consulte las disposiciones específicas de las normativas nacionales pertinentes en el país de compra del producto.

PT INSTRUÇÕES DE USO

IMPORTANTE – LEIA CUIDADOSAMENTE E GUARDE PARA REFERÊNCIA FUTURA.

AVISO: MANTENHA OS SACOS DE PLÁSTICO FORA DO ALCANCE DAS CRIANÇAS PARA EVITAR RISCOS DE SUFOCAMENTO.

AVISO

- Verifique, antes da montagem, se o produto e todos os seus componentes apresentam eventuais danos causados pelo transporte. Caso detete algum componente danificado, não utilize o produto e mantenha-o fora do alcance das crianças.
- **AVISO:** Nunca deixe a criança abandonada.
- **AVISO:** Este produto é adequado apenas para bebés que ainda não conseguem sentar-se sozinhos, virar-se ou erguer-se, apoiando-se nas mãos ou nos joelhos. Peso máximo do bebé: 9 kg.
- Idade de utilização indicativa: 0 – 5/6 meses.
- **AVISO:** Cocolar apenas sobre superfícies planas, horizontais, firmes e secas.
- **AVISO:** Não deixar que outras crianças brinquem, sem vigilância, na proximidade da alfofa.
- **AVISO:** Não utilizar se alguma parte estiver partida, solta ou faltar.
- Utilize exclusivamente peças de substituição fornecidas ou aprova-

das pelo fabricante.

- Não aplique no produto acessórios não fornecidos pelo fabricante. Eventuais modificações efetuadas no produto eximem o fabricante de qualquer responsabilidade.
- **AVISO: Não coloque um segundo colchão** em cima do colchão fornecido ou recomendado pelo fabricante.
- Tenha em consideração os riscos provocados pelas chamas ou por outras fontes de calor, tais como aquecedores elétricos, caloríferos a gás, etc. Não deixe a alfofa nas proximidades destas fontes de calor.
- Verifique periodicamente a integridade física e estrutural do produto, em particular, das pegadas de transporte e da parte inferior da alfofa. No caso de detetar sinais evidentes de danos ou desgaste, não utilize a alfofa e mantenha-a fora do alcance das crianças.
- **AVISO:** Nunca colocar esta alfofa sobre um suporte.
- **AVISO: Esta alfofa não é adequada para o transporte da criança no automóvel.**
- Antes de elevar a alfofa para o transporte da criança, certifique-se de que a pega esteja na posição correta de utilização.
- A cabeça do bebé na alfofa nunca deve estar mais baixa do que o resto do corpo.
- **AVISO:** A alfofa deve ser montada no carrinho de passeio apenas virada para si.
- Esta alfofa **é compatível apenas** com o carrinho de passeio MYSA.
- Não deixe no interior da alfofa ne-

nhum objeto que possa reduzir a sua profundidade.

- Certifique-se de que a alfofa está corretamente fixada no carrinho de passeio, antes de colocar o bebé lá dentro.
- Os produtos deixados ao sol aquecem muito; deixe arrefecer a alfofa antes de colocar o bebé lá dentro.
- Não deixe o bebé a dormir na alfofa durante um longo período de tempo: este produto não pode substituir o berço ou a cama.
- É aconselhável arejar a alfofa após uma utilização prolongada.
- Quando não estiver a ser utilizado, mantenha o produto fora do alcance das crianças.

COMPONENTES

A embalagem contém:

- uma alfofa semirrígida com capota
- revestimento interno
- um cobre-pernas
- um colchão

CONSELHOS DE LIMPEZA E MANUTENÇÃO

Este produto necessita de manutenção periódica. As operações de limpeza e manutenção devem ser efetuadas por um adulto.

LIMPEZA

Limpe as partes em tecido com uma esponja húmida e sabão neutro. Limpe regularmente as partes em plástico, com um pano húmido. Seque as partes em metal, após um eventual contacto com água, de modo a evitar a formação de ferrugem.

LAVAGEM

O revestimento interno da alfofa e do colchão são amovíveis e laváveis. Para realizar estas operações, consulte o capítulo **REMOÇÃO DO REVESTIMENTO / COLCHÃO**.

Siga atentamente as instruções de lavagem fornecidas na etiqueta do revestimento.

Se for necessário lavar o colchão, recomenda-se que o deixe secar completamente antes de ser utilizado novamente. Em seguida são indicados os símbolos de lavagem e o respetivo significado:



Lavar à mão em água fria



Não usar lixívia



Não secar na máquina



Não passar a ferro



Não limpar a seco

MANUTENÇÃO

Não mergulhe a alfofa na água. Limpe periodicamente as peças em plástico com um pano húmido e mantenha-as livres de pó e areia para evitar atritos. Não deixe o produto ao sol durante muito tempo; os tecidos podem perder a cor. Para a limpeza, não utilize produtos solventes ou abrasivos.

PRIMEIRA MONTAGEM DA ALFOFA

1. Para montar a alfofa, puxe a barra em forma de U para o exterior, usando a fita para o efeito (Fig. até a prender totalmente nos encaixes localizados na base de plástico (Fig. 1A). Repita a mesma operação no outro lado da alfofa.
2. Insira o revestimento no interior da alfofa, certificando-se de que a parte em rede coincide com a respetiva parte externa, fixe-o com o fecho de correr perimetral adequado (Fig. 2).
3. Coloque o colchão na base da alfofa (Fig. 3).
4. Eleve a alça de transporte (Fig. 4) na posição vertical (Fig. 4A) assegure-se de que ambos os blocos nas juntas de rotação da pega estejam travadas.
5. Coloque o cobre-pernas sobre a alfofa e prenda-o com o fecho de correr adequado (Fig. 5) e as molas de pressão (Fig. 5A).

Para maior proteção do bebé contra o vento e o frio, eleve a aba têxtil e prenda-a com as molas de pressão localizadas no cobre-pernas (Fig. 5B).

ALÇA

6. A pega pode ser rebatida. Para realizar esta operação, pressione simultaneamente os botões localizados nas rótulas laterais da alça e empurre-a para baixo. (Fig. 6).

CAPOTA

7. A alfofa dispõe de uma capota têxtil integrada na armação e na alça.

Para baixar a capota, consulte o ponto 6.

CAPA DE PRIVACIDADE

Perto da alça existe um componente têxtil extraível: a "Capa de Privacidade" (uma cobertura têxtil que oferece proteção e privacidade ao bebé).

Para extraí-la, abra o fecho de correr na alça, (Fig. 7) desenrole o tecido e prenda-o à estrutura tubular da alfofa (Fig. 7A).

SISTEMA DE VENTILAÇÃO DA ALFOFA

8. Para permitir a ventilação da alfofa, é possível abrir uma parte têxtil, na base da capota. (Fig. 8). Para maior ventilação, pode abrir ainda a aba têxtil localizada abaixo da capota, na zona da cabeça do bebé (Fig. 8A).

FIXAÇÃO DA ALFOFA NO CARRINHO DE PASSEIO

Antes de fixar a alfofa, remova a cadeira de passeio do carrinho ou a cadeira auto, se presentes.

9. Agarre a alça na posição de transporte (vertical e bloqueada) e fixe a alfofa nos encaixes de plástico laterais do carrinho de passeio, com a zona dos pés virada para a



pega, até ouvir o clique de ambos os lados. (Fig. 9).

AVISO: Antes de utilizar, assegure-se de que a alcofa está bem presa, puxando-a para cima (Fig. 9A).

DESENGATE DA ALCOFA DO CARRINHO DE PASSEIO

10. Com a alça na posição vertical e bloqueada (posição de transporte) pressione os botões laterais nos adaptadores de plástico (Fig. 10) e eleve-a da estrutura (Fig. 10A).

AVISO: A fixação e a remoção da alcofa podem ser efetuadas com a criança dentro da mesma; devido ao peso, estas operações poderão tornar-se menos simples. Tenha cuidado quando realizar estas operações.

FECHAR A ALCOFA

11. É possível reduzir o tamanho da alcofa quando não está a ser utilizada. A alça deve ser rebatida utilizando os botões localizados nas rótulas laterais da mesma. (Fig. 6).

Em seguida, é necessário realizar pela ordem inversa, as operações descritas no parágrafo "PRIMEIRA MONTAGEM DA ALCOFA".

AVISO: Estas operações devem ser realizadas sem a criança na alcofa ou outras crianças nas proximidades.

REMOÇÃO DO REVESTIMENTO / COLCHÃO

12. Para remover o colchão, basta retirá-lo da alcofa.

Para remover o revestimento interior da alcofa, abra o fecho de correr perimetral (Fig. 2)

Para recolocar o revestimento na alcofa, siga as operações descritas no ponto 2.

CAPA IMPERMEÁVEL

13. A alcofa Mysa Light pode utilizar a capa impermeável fornecida com o carrinho de passeio MYSA.

Coloque a capa impermeável na capota prendendo a borda elástica na parte superior da capota (Fig. 11) e ao tubo situado na parte frontal da alcofa. (Fig. 11A).

Depois da utilização, se a capa estiver molhada, deixe-a secar ao ar antes de a dobrar e guardar.

AVISO: A capa impermeável não pode ser utilizada na alcofa sem a capota, pois poderia causar asfixia no bebé. Quando a alcofa estiver com a capa impermeável montada, nunca a deixe ao sol com o bebé dentro para evitar o risco de sobreaquecimento.

GARANTIA

O produto dispõe de garantia contra qualquer defeito de conformidade, verificado em condições normais de utilização, de acordo com o disposto nas instruções de uso. A garantia não poderá, portanto, aplicar-se em caso de danos no produto provocados por utilização imprópria, desgaste ou acidente. Relativamente ao prazo de garantia sobre defeitos de conformidade, remete-se para as disposições específicas das normas nacionais aplicáveis no país de aquisição.



CZ NÁVOD K POUŽITÍ

DŮLEŽITÉ: POKYNY SI POZORNĚ PŘEČTĚTE A USCHOVEJTE PRO POZDĚJŠÍ POUŽITÍ.

UPOZORNĚNÍ: IGELITOVÉ SÁČKY UCHOVÁVEJTE MIMO DOSAH DĚTÍ, ABY NEMOHLO DOJÍT K JEJICH UDUŠENÍ.

UPOZORNĚNÍ

- Před montáží prověřte, zda výrobek nebo některá jeho součást nebyla během přepravy poškozena. Pokud ano, výrobek nesmí být používán a musí být uložen mimo dosah dětí.
- **UPOZORNĚNÍ:** Nikdy nenechávejte vaše dítě bez dozoru.
- **UPOZORNĚNÍ:** Tento výrobek je vhodný pro dítě, které není ještě schopné samostatně sedět, nedovede se otáčet nebo se samo postavit ani za pomoci rukou a kolen. Maximální váha dítěte: 9 kg.
- Orientační věk k použití: 0 – 5/6 měsíců.
- **UPOZORNĚNÍ:** Používejte pouze na pevné podlaze, která je vodorovná a suchá.
- **UPOZORNĚNÍ:** Nenechávejte další děti hrát si bez dozoru v blízkosti přenosného lůžka.
- **UPOZORNĚNÍ:** Nepoužívejte, jestliže je některá z částí přenosného lůžka zlomená, natržená nebo chybí.
- Používejte pouze náhradní díly do-

- dávané nebo schválené výrobcem.
- Nepoužívejte žádné příslušenství, které nebylo dodáno výrobcem. Výrobce nenesе žádnou odpovědnost za případné změny provedené na výrobcích.
- **UPOZORNĚNÍ:** Na horní část matrace, která byla dodaná nebo doporučená výrobcem, **nepřidávejte druhou matraci.**
- Mějte na paměti nebezpečí pramenící z otevřeného ohně nebo jiných zdrojů tepla, jako například elektrických nebo plynových kamen, atd. Korbičku pro přenášení dítěte nenechávejte v blízkosti těchto zdrojů tepla.
- Pravidelně kontrolujte, zda výrobek není poškozen, a to jak na pohled, tak po konstrukční stránce. Týká se to zejména rukojetí určených k přenosu a spodní části přenosné korbičky. V případě, že byste zjistili viditelné známky poškození nebo opotřebování, korbičku nepoužívejte a uložte ji mimo dosah dětí.
- **UPOZORNĚNÍ:** Nikdy nepokládejte toto přenosné lůžko na nosnou konstrukci.
- **UPOZORNĚNÍ: Tato přenosná korbička není určena pro přepravu dítěte v autě.**
- Předtím, než přenosnou korbičku zdvihnete za účelem přenosu dítěte, ujistěte se, že rukojeť je ve správné poloze pro použití.
- Hlava dítěte v korbičce by nikdy neměla být níže než tělo.
- **UPOZORNĚNÍ:** Přenosná korbička musí být na kočárku upevněna tak, aby byla obrácena směrem k rodičům.



- Tato přenosná korbička **je kompatibilní pouze** s kočárkem MYSA.
- V přenosné korbičce nenechávejte žádný předmět, který by mohl snížit její hloubku.
- Dříve než dítě do korbičky uložíte, ujistěte se, zda je ke kočárku správně připevněna.
- Výrobky ponechané na slunci se mohou nadměrně zahřát; nechte je vychladnout dříve, než do nich dítě znovu položíte.
- Přenosnou korbičku nepoužívejte dlouhodobě a pravidelně na spaní dítěte: tento výrobek nemůže nahradit postýlku.
- Po delším použití doporučujeme nechat korbičku vyvětrat.
- Pokud výrobek nepoužíváte, odstraňte jej z dosahu dítěte.



Nežehlete



Nečistěte za sucha chemicky

ÚDRŽBA

Neponořujte do vody. Plastové díly pravidelně čistěte vlhkým hadříkem a udržujte je bez prachu a písku, aby nedocházelo ke tření. Neponechávejte výrobky po delší dobu na slunci; barvy potahu by mohly vyblednout. Nepoužívejte k čištění tekutý písek ani ředidla.

PRVNÍ INSTALACE KORBIČKY PRO PŘENOS DÍTĚTE

1. Chcete-li namontovat přenosnou korbičku, vytáhněte tyčku ve tvaru písmene „U“ ven pomocí přiloženého popruhu (obr. 1), až tyčka zcela zapadne do zářezek na plastové základně (obr. 1A). Tento úkon provedte i u druhé tvarované tyčky.
2. Vložte potah do přenosné korbičky, ujistěte se, že síťová vložka odpovídá vnější vložce, a zapněte jej obvodovým zipem (obr. 2).
3. Na základnu přenosné korbičky umístěte matraci (obr. 3).
4. Zvedněte rukojeť pro přepravu (obr. 4) do svislé polohy (obr. 4A) a ujistěte se, že oba bloky v otočných kloubech rukojeti jsou zajištěny.
5. Nasadte kryt na přenosnou korbičku a upevněte jej pomocí zipu (obr. 5) a knoflíků (obr. 5A).

Pro větší ochranu dítěte před větrem a chladem zvedněte látkovou klopou a zajištěte ji příslušnými knoflíky, které se nachází na krytu (obr. 5B).

RUKOJEŤ

6. Rukojeť lze sklopit dolů. K provedení tohoto úkonu je nutné současně stisknout tlačítka nacházející se vně kloubových spojů korbičky a zatlačit rukojeť směrem dolů (obr. 6).

BOUDA

7. Na přenosné korbičce je látková bouda integrovaná do rámu a rukojeti.
Pro sklopení boudy viz odstavec 6.

SLUNEČNÍ CLONA

V blízkosti rukojeti se nachází odnímatelná textilní součást, sluneční clona (látkový kryt, který nabízí ochranu a soukromí dítěte).

- Chcete-li ji vytáhnout, rozepněte zip na rukojeti (obr. 7), rozbalte látku a připevněte ji k trubkovému rámu přenosné korbičky (obr. 7A).

VENTILAČNÍ SYSTÉM PŘENOSNÉ KORBIČKY

8. Pro lepší větrání přenosné korbičky lze otevřít látkovou chlopeň ve spodní části boudy (obr. 8). Pro dodatečné větrání lze také otevřít látkovou klopou u hlavy dítěte (obr. 8A).

PŘIPEVNĚNÍ PŘENOSNÉ KORBIČKY NA KOČÁREK

Pro upevnění přenosné korbičky je nutné případně odstranit sedací část kočárku nebo autosedačku.

9. Uchopte rukojeť v přepravní poloze (svislá a zajištěná) a umístěte přenosnou korbičku na boční spoje kočárku tak, že prostor pro nohy bude směřovat k rukojeti. Přenosnou korbičku opatrně vsazujte do rámu, dokud neu-

ČÁSTI

V balení se nachází:

- polopevná korbička pro dítě s boudou
- vnitřní potah
- svrchní kryt
- matrace

DOPORUČENÉ ČIŠTĚNÍ A ÚDRŽBA

Tento výrobek vyžaduje pravidelnou údržbu. Čištění a údržba musí být prováděna výhradně dospělou osobou.

ČIŠTĚNÍ

Nesnímatelný látkový potah čistěte vlhkou houbou a neutrálním mýdlem. Části z plastu pravidelně čistěte vlhkým hadříkem. Pokud se kovové části dostanou do styku s vodou, osušte je, abyste zabránili jejich zrezivění.

PRANÍ

Vnitřní potahy přenosné korbičky a matrace jsou snímatelné a prátelné. Provedění těchto operací je popsáno v kapitole SEJMUTÍ POTAHU Z PŘENOSNÉ KORBIČKY /MATRACE. Doporučujeme, abyste se pečlivě řídili pokyny pro praní uvedenými na štítku k praní, který je na potahu. Pokud je nutné vycpávku matrace vyprat, doporučujeme nechat matraci před dalším použitím zcela vyschnout. Dále jsou uvedeny jednotlivé symboly a jejich význam:



Perte v ruce ve studené vodě



Nebělte



Nesušte v sušičce



slyšíte cvaknutí obou západek, které potvrzuje, že došlo k uchycení (obr. 9).

UPOZORNĚNÍ: Před použitím se ujistěte zatažením za korbičku směrem nahoru, že je korbička dobře uchycená (obr. 9A).

UVOLNĚNÍ PŘENOSNÉ KORBIČKY Z KOČÁRKU

10. Při svislé a zajištěné rukojeti (převravní poloha) stiskněte boční tlačítka na plastových adaptérech (obr. 10) a zvedněte ji z rámu (obr. 10A).

UPOZORNĚNÍ: Vyjmutí a nasazení lze provést i s dítětem uvnitř korbičky; hmotnost dítěte může ztížit provedení těchto úkonů. Při provádění výše uvedených úkonů věnujte zvýšenou pozornost.

SKLÁDÁNÍ PŘENOSNÉ KORBIČKY

11. Pokud přenosnou korbičku nepoužíváte, lze zmenšit její rozměry. Stačí sklopit rukojeť pomocí páček umístěných na kloubových spojích boudy (obr. 6). Následně je třeba v obráceném pořadí provést úkony týkající se tvarovaných tyček, které byly popsány v odstavci „PRVNÍ INSTALACE KORBIČKY PRO PŘENOS DÍTĚTE“.

UPOZORNĚNÍ: Tyto operace musí být prováděny bez dítěte v korbě nebo jiných dětí v blízkosti.

SEJMUTÍ POTAHU Z PŘENOSNÉ KORBIČKY / MATRACE

12. Chcete-li matraci svléknout, vyjměte ji z přenosné korbičky a sejměte potah.

Pro vyjmutí vnitřního potahu přenosné korbičky je nutné rozepnout obvodový zip. (Obr. 2)

Pro navléknutí potahu na přenosnou korbičku proveďte výše popsané úkony v opačném pořadí.

PLÁŠTĚNKA

13. Na přenosnou korbičku Mysa Light lze použít pláštěnku dodávanou s kočárkem MYSA.

Umístěte pláštěnku na boudu tak, že pružný okraj připevníte k horní části boudy (obr. 11) a k trubce umístěné v přední části přenosné korbičky. (Obr. 11A).

Pokud je pláštěnka mokrá, nechte ji po použití volně uschnout. Poté ji složte a uložte.

UPOZORNĚNÍ: Pláštěnku nelze použít na přenosnou korbičku bez boudy, protože by mohlo dojít k udušení dítěte. Pokud máte na přenosné korbičce připevněnou pláštěnku, nikdy nenechávejte korbičku na slunci, pokud se v ní nachází dítě. Hrozí nebezpečí úžehu.

ZÁRUKA

Výrobek má záruku na jakýkoli nedostatek v souladu běžných podmínek použití a v souladu s návodem k použití. Záruka se nevztahuje na škody vzniklé v důsledku nesprávného použití, opotřebení nebo nahodilých událostí. Dobu trvání záruky na vady týkající se shody výrobku upravují konkrétní předpisy uplatňované v zemi, kde byl výrobek zakoupen.

PL INSTRUKCJA UŻYTKOWANIA

WAŻNE! PRZECZYTAJ UWAŻNIE I ZACHOWAJ NA PRYSZŁOŚĆ JAKO ODNIESIENIE.

OSTRZEŻENIE: TRZYMAĆ WORECZKI PLASTIKOWE W MIEJSCU NIEDOSTĘPNYM DLA DZIECI ABY UNIKNĄĆ UDUSZENIA.

OSTRZEŻENIA

- Przed przystąpieniem do montażu należy sprawdzić, czy produkt oraz wszystkie jego elementy składowe nie uległy uszkodzeniu podczas transportu. W razie uszkodzenia, produkt nie powinien być używany i należy przechowywać go w miejscu niedostępnym dla dzieci.
- **OSTRZEŻENIE :** Nigdy nie zostawiaj swojego dziecka bez opieki.
- **OSTRZEŻENIE :** Ten produkt przeznaczony jest wyłącznie dla dzieci, które nie potrafią samodzielnie usiąść, obracać się lub podnosić, opierając się na kolanach czy pomagając sobie rękami. Maksymalny ciężar dziecka: 9 kg.
- Orientacyjny wiek dziecka: od 0 do 5-6 miesięcy.
- **OSTRZEŻENIE :** Stawiać wyłącznie na stabilnej, poziomej i suchej powierzchni.
- **OSTRZEŻENIE :** Nie dopuszczać do zabawy dzieci w pobliżu gondoli bez opieki.

- **OSTRZEŻENIE :** Nie używać gondoli, jeśli jakakolwiek jej część jest uszkodzona, zużyta lub zagięta.
- Używać tylko części zamiennych, które zostały dostarczone lub dopuszczone przez producenta.
- Nie zakładać na produkt akcesoriów, które nie zostały dostarczone przez producenta. Ewentualne przeróbki czy zmiany dokonane w produkcie zwalniają producenta od wszelkiej odpowiedzialności.
- **OSTRZEŻENIE: Nie wkładać dodatkowego materaca** na materac dostarczony lub zalecany przez producenta.
- Pamiętać o niebezpieczeństwie związanym z ogniem i innymi źródłami ciepła, takimi jak piecyki elektryczne czy gazowe, itp. Nie pozostawiać gondoli w pobliżu takich źródeł ciepła.
- Co jakiś czas sprawdzać, czy produkt ani jego stelaż nie są uszkodzone. Sprawdzić zwłaszcza uchwyty transportowe oraz dno gondoli. W przypadku zauważenia widocznych uszkodzeń czy śladów zużycia, nie należy użytkować wyrobu, lecz przechowywać go w miejscu niedostępnym dla dzieci.
- **OSTRZEŻENIE :** Nie umieszczać gondoli w stojaku.
- **OSTRZEŻENIE: Ta gondola do nie jest przeznaczona do przewożenia dziecka w samochodzie.**
- Przed podniesieniem gondoli w celu przeniesienia dziecka upewnić się, że uchwyt jest prawidłowo ustawiony.
- Główka leżącego w gondoli dziecka

nigdy nie może się znajdować niżej niż reszta ciała.

- **OSTRZEŻENIE** : Gondolę do przewożenia dzieci trzeba zakładać na wózek spacerowy wyłącznie przodem do rodziców.
- Ta gondola **pasuje tylko** do wózka MYSA.
- Nie pozostawiać w gondoli do przenoszenia dzieci żadnych przedmiotów, które mogłyby zmniejszyć jej głębokość.
- Przed włożeniem dziecka do gondoli upewnić się, że jest prawidłowo zamocowana do spacerówki.
- Produkty pozostawione na słońcu nagrzewają się; przed włożeniem dziecka należy poczekać, aż produkt się ochłodzi.
- Nie używać gondoli jako miejsca dłuższego snu dziecka: produkt ten nie zastępuje łóżeczka.
- Zaleca się przewietrzenie gondoli po dłuższym użytkowaniu.
- Jeżeli produkt nie jest używany, przechowywać go w miejscu niedostępnym dla dzieci.

ELEMENTY SKŁADOWE

W opakowaniu znajdują się:

- półsztywna gondola z budką
- pokrycie wewnętrzne
- okrycie na gondolę
- materacyk

ZALECENIA DOTYCZĄCE CZYSZCZENIA I KONSERWACJI

Produkt wymaga okresowej konserwacji. Czyszczenie i konserwacja produktu muszą być powierzone osobie dorosłej.

CZYSZCZENIE

Części z tkaniny, których nie można zdjąć do prania, należy czyścić za pomocą wilgotnej gąbki i łagodnego mydła. Co jakiś czas czyścić plastikowe części przy pomocy wilgotnej szmatki. Po ewentualnym zetknięciu z wodą, wysuszyć metalowe części, aby zapobiec powstawaniu rdzy.

PRANIE

Wewnętrzne pokrycie gondoli oraz pokrycie materacyka można zdjąć i wyprać. W celu wykonania tych czynności,

należy zapoznać się z rozdziałem ZDEJMOWANIE POKRYCIA Z GONDOLI / MATERACYKA.

Podczas prania należy dostosować się do instrukcji przytoczonych na wszywce wyrobu.

Jeśli konieczne jest wypranie wypełnienia materaca, przed ponownym użyciem powinno dokładnie wyschnąć.

Poniżej podano symbole sposobu prania oraz ich znaczenie:

 Prać ręcznie w zimnej wodzie

 Nie stosować wybielaczy

 Nie suszyć mechanicznie

 Nie prasować

 Nie prać chemicznie

KONSERWACJA

Nie zanurzać w wodzie. Części plastikowe należy okresowo czyścić wilgotną szmatką, usuwając kurz i piasek, aby zapobiec zatarciom. Nie wystawiać produktu na długotrwałe działanie promieni słonecznych; tkaniny mogą wypłowić. Nie czyścić z użyciem preparatów żrących ani rozpuszczalników.

PIERWSZY MONTAŻ GONDOLI

1. Aby zmontować gondolę, należy za pomocą specjalnej taśmy wyciągnąć pręt w kształcie litery „U” (Rys. 1), aż całkowicie się wsunie w ograniczniki na plastikowej podstawie (Rys. 1A). To samo powtórzyć z drugą częścią ramy.
2. Włożyć wyściółkę do środka gondoli, upewniając się, że wkładka z siatki pokrywa się z wkładką zewnętrzną, przypiąć ją zamkiem błyskawicznym na całym obwodzie (Rys. 2).
3. Na dnie gondoli położyć materacyk (Rys. 3).
4. Podnieść uchwyt transportowy gondoli (Rys. 4) do pozycji pionowej (Rys. 4A) upewniając się, że zaskoczyły obie blokady na złączach obrotowych uchwytu.
5. Założyć pokrowiec na gondolę i przypiąć go zamkiem błyskawicznym (Rys. 5) i napami (Rys. 5A).

Aby lepiej zasłonić dziecko przed wiatrem i chłodem, podnieść osłonę z tkaniny i przypiąć ją guzikami znajdującymi się na pokrowcu (Rys. 5B).

UCHWYT

6. Uchwyt transportowy można opuścić. Aby to zrobić, trzeba równocześnie nacisnąć przyciski na zewnętrznej części przegubów budki oraz popchnąć uchwyt w dół (Rys. 6).

BUDKA

7. Gondola posiada tekstylną budkę, połączoną z ramą i uchwytem.

Opis opuszczania budki przedstawiono w paragrafie 6.

OSŁONKA ZAPEWNIAJĄCA PRYWATNOŚĆ

W pobliżu uchwytu znajduje się zdejmowany element tekstylny: „Privacy Sunvisor” (pokrowiec tekstylny zapewniający dziecku osłonę i prywatność).

Aby go rozłożyć, należy rozpiąć zamek błyskawiczny przy uchwycie wózka (Rys. 7), rozwinąć tkaninę i zacześcić ją na

zurce gondoli (Rys. 7A).

SYSTEM WENTYLACJI GONDOLI

8. W celu zapewnienia lepszej wentylacji gondoli można otworzyć materiałową klapkę na podstawie gondoli (Rys. 8). Aby jeszcze bardziej zwiększyć wentylację, można otworzyć także osłonę materiałową w pobliżu główki dziecka (Rys. 8A).

MOCOWANIE GONDOLI DO SPACERÓWKI

Przed zamocowaniem gondoli zdjąć siedzisko z wózka lub fotelik samochodowy (jeżeli są).

9. Chwycić uchwyt ustawiony w pozycji transportowej (zablokowany w pozycji pionowej) i postawić gondolę na bocznych zaczepach wózka, tak aby nóżki dziecka były skierowane w stronę uchwytu, położyć gondolę na ramie, aż będzie słychać charakterystyczny dźwięk załączenia zaczepów po obu stronach (Rys. 9).

OSTRZEŻENIE: Przed użyciem upewnić się, że gondola jest dokładnie zamocowana; w tym celu pociągnąć ją do góry. 9A).

ZDEJMOWANIE GONDOLI Z WÓZKA

10. Trzymając uchwyt w pozycji pionowej i zablokowanej (pozycja transportowa), wcisnąć boczne przyciski umieszczone na adapterach z tworzywa sztucznego (Rys. 10) i podnieść gondolę ze stelaża (Rys. 10A).

OSTRZEŻENIE: Gondolę można zakładać i zdejmować również z dzieckiem znajdującym się w środku; czynności te ze względu na wagę dziecka, mogą być nieco utrudnione. Zaleca się wykonywać powyższe czynności z jak największą ostrożnością.

SKŁADANIE GONDOLI

11. Kiedy gondola nie jest używana, można zmniejszyć jej gabaryty. W tym celu trzeba opuścić uchwyt, naciskając dźwignię na przegubach budki (Rys. 6). Następnie trzeba wykonać w odwrotnej kolejności czynności dotyczące prętów w kształcie „U” opisane w punkcie „PIERWSZY MONTAŻ GONDOLI”.

OSTRZEŻENIE: Czynności te muszą być wykonywane, gdy dziecko nie znajduje się w gondoli, a w jej pobliżu nie ma żadnych dzieci.

ZDEJMOWANIE POKRYCIA Z GONDOLI / MATERACYKA

12. Aby zdjąć pokrycie z materacyka, należy wyjąć go z gondoli i zdjąć poszewkę.

Aby zdjąć wewnętrzne pokrycie gondoli, należy rozpiąć zamki błyskawiczne na całym obwodzie. (Rys. 2)

Aby założyć obicie na gondolę, należy wykonać opisane czynności w odwrotnej kolejności.

OSŁONA PRZECIWDESZCZOWA

13. Gondolę Mysa Light można użytkować z osłoną przeciwdeszczową dostarczoną z wózkiem MYSa.

Umieścić osłonę przeciwdeszczową na budce, nakładając elastyczną krawędź na górną część budki (Rys. 11) i na rurkę umieszczoną w przedniej części gondoli. (Rys. 11A).

Po użyciu osłony, przed jej złożeniem i odłożeniem na miejsce wysuszyć ją na wolnym powietrzu (jeżeli się zmoczyła).

OSTRZEŻENIE: Osłony przeciwdeszczowej nie wolno używać na gondoli bez budki, ponieważ grozi to uduszeniem dziecka. Gondoli z zamontowaną osłoną przeciwdeszczową

wą nie można wystawiać na słońce, jeżeli w środku jest dziecko, aby nie dopuścić do jego przegrzania.

GWARANCJA

Produkt ma gwarancję na wszystkie wady zgodności w normalnych warunkach użytkowania, zgodnych z podanymi w instrukcji. Gwarancja nie będzie miała natomiast zastosowania w przypadku uszkodzeń powstałych w wyniku niewłaściwego użytkowania, zużycia lub przypadkowych zdarzeń. Informacje nt. czasu trwania gwarancji na wady zgodności znajdują się we właściwych przepisach krajowych, obowiązujących w kraju zakupu.

BELANGRIJK - LEES ZORGVULDIG EN BEWAAR VOOR LA- TERE RAADPLE- GING.

WAARSCHUWING: HOUD DE PLASTIC ZAKKEN UIT DE BUURT VAN KINDEREN I.V.M. VERSTIKKINGSGEVAAR.

WAARSCHUWING

- Controleer voor de montage of het artikel en de onderdelen ervan niet beschadigd zijn tijdens het transport. In dat geval mag het product niet worden gebruikt en dient het buiten het bereik van kinderen te worden gehouden.
- **WAARSCHUWING:** Laat uw kind nooit zonder toezicht achter.
- **WAARSCHUWING:** Dit product is alleen geschikt voor een kind dat niet zonder hulp kan zitten, zich nog niet kan draaien en nog niet op de handen en knieën kan gaan zitten. Maximumgewicht van het kind: 9 kg.
- Indicatieve leeftijd voor gebruik: 0 – 5/6 maanden.
- **WAARSCHUWING:** Alleen gebruiken op een stevige stabiele ondergrond die vlak, horizontaal en droog is.
- **WAARSCHUWING:** Laat geen andere kinderen zonder toezicht in de buurt van de reiswieg spelen.
- **WAARSCHUWING:** Niet gebruiken als onderdelen kapot of gescheurd

zijn of ontbreken.

- Gebruik alleen reserveonderdelen die door de fabrikant zijn geleverd of goedgekeurd.
- Breng geen accessoires aan het artikel aan die niet door de fabrikant zijn geleverd. Eventuele wijzigingen die aan het artikel worden aangebracht, ontheffen de fabrikant van elke vorm van aansprakelijkheid.
- **WAARSCHUWING:** Leg geen tweede matrasje op het bovenste gedeelte van het matrasje dat door de fabrikant wordt geleverd of aanbevolen.
- Houd rekening met de gevaren die voortkomen uit vlammen en andere warmtebronnen, zoals elektrische kacheltjes, gaskacheltjes, enz. Zet de draagmand niet in de buurt van deze warmtebronnen.
- Controleer regelmatig of het artikel fysiek en structureel intact is, vooral de transporthandvaten en de bodem van de reiswieg. Gebruik het artikel niet indien het beschadigd of versleten is en houd het buiten bereik van kinderen.
- **WAARSCHUWING:** Gebruik deze reiswieg nooit op een onderstel.
- **WAARSCHUWING:** Deze draagmand voor kinderen is niet geschikt om het kind in de auto te vervoeren.
- Controleer voordat u de reiswieg optilt om het kind te vervoeren of het handvat in de juiste gebruiksstand staat.
- Het hoofdje van het kind in de reiswieg mag nooit lager liggen dan de rest van het lichaam.
- **WAARSCHUWING:** De draagmand

voor kinderen mag enkel in de richting van de ouders op de wandelwagen gemonteerd worden.

- Deze reiswieg **is alleen compatibel** met de wandelwagen MYSA.
- Laat geen voorwerpen in de draagmand voor kinderen liggen die de diepte ervan zou kunnen verminderen.
- Verzekert u ervan dat de draagmand goed op de wandelwagen is bevestigd, voordat u het kind erin legt.
- Producten die in de zon staan worden heet; laat ze afkoelen, voordat u het kind erin zet.
- Gebruik de draagmand niet om het kind gedurende langere tijd te laten slapen: dit product is geen vervanging van een bedje.
- Het wordt aanbevolen de draagmand na langdurig gebruik te laten luchten.
- Als het product niet gebruikt wordt, dient hij buiten het bereik van kinderen te worden gehouden.

ONDERDELEN

In de verpakking vindt men:

- een halfstijve reiswieg met kap
- binnenbekleding
- een dekentje
- een matrasje

TIPS VOOR HET REINIGEN EN HET ONDERHOUD

Dit artikel heeft geregeld onderhoud nodig. Reinigings- en onderhoudswerkzaamheden mogen alleen door een volwassene worden verricht.

REINIGEN

Reinig de niet-afneembare stoffen delen met een vochtige spons en een neutrale zeep. Reinig de kunststof delen regelmatig met een vochtige doek. Na eventuele aanraking met water moeten de metalen delen afgedroogd worden om roestvorming te voorkomen.

WASSEN

De binnenbekleding van de reiswieg en van het matrasje kunnen worden verwijderd en gewassen. Raadpleeg voor het verwijderen en wassen het hoofdstuk **BEKLEDING VERWIJDEREN VAN DE REISWIEG / HET MATRASJE**.

Het wordt aanbevolen de wasinstructies op het etiket aan het hoofdeinde zorgvuldig op te volgen.

Als de vulling van het matrasje moet worden gewassen, is de aanbeveling het matrasje volledig te laten drogen alvorens deze opnieuw te gebruiken.

Hieronder worden de wassymbolen en de betekenis ervan weergegeven:



Handwas in koud water



Niet bleken



Niet in de droogtrommel drogen



Niet strijken



Niet chemisch laten reinigen

ONDERHOUD

Niet in water dompelen. Reinig kunststof onderdelen regelmatig met een vochtige doek en houd ze vrij van stof en zand om wrijving te voorkomen. Laat de producten niet gedurende langere tijd in de zon staan; de stof kan hierdoor verbleken. Gebruik voor de reiniging geen oplos- of schuurmiddelen.

EERSTE MONTAGE VAN DE DRAAGMAND

1. Om de reiswieg te plaatsen, trekt u de U-vormige stang naar buiten met behulp van de riem (Fig. 1), totdat deze volledig is vastgeklit in de houders op de kunststof basis (Fig. 1A). Herhaal de handeling ook voor de andere staaft.
2. Plaats de bekleding in de reiswieg. Zorg ervoor dat het inzetstuk van netstof samenvalt met het inzetstuk aan de buitenkant. Zet de bekleding vast met de rits. (Fig. 2).
3. Leg het matrasje op de basis van de reiswieg (Fig. 3).
4. Zet de handgreep (Fig. 4) rechtop (Fig. 4A). Zorg ervoor dat beide vergrendelingen in de scharnierpunten van de handgreep vastklikken.
5. Plaats de afdekking op de reiswieg maak hem vast met de rits (Fig. 5) en de knopen (Fig. 5A).

Om het kind tegen wind en kou te beschermen, zet u de stoffen lap omhoog en maakt u hem vast met de daarvoor bedoelde knopen op de afdekking (Fig. 5B).

HANDGREEP

6. De greep kan verlaagd worden. Daartoe moet u tegelijkertijd de knoppen aan de buitenkant van de gewrichten van de kap indrukken en de greep omlaag duwen (Fig. 6).

KAP

7. Op de reiswieg is een stoffen kap geïntegreerd in het frame en de greep. Raadpleeg paragraaf 6 om de kap omlaag te zetten.

PRIVACY ZONNEKAP

In de buurt van de greep zit een afneembaar stoffen onderdeel: de "Privacy Sunvisor" (een stoffen afdekking die beschutting en privacy biedt voor het kind).

Om deze afdekking te gebruiken, opent u het scharnier ter hoogte van de greep, (Fig. 7) rolt de stof uit en bevestigt u de afdekking aan de buis van de reiswieg (Fig. 7A).



VENTILATIESYSTEEM VAN DE REISWIEG

8. De flap van textiel onderaan de kap kan worden geopend om de reiswieg beter te ventileren. (Fig. 8). Voor extra ventilatie kan de stoffen lap bij het hoofd van het kind ook worden geopend. (Fig. 8A).

DE REISWIEG OP DE WANDELWAGEN BEVESTIGEN

Om de draagmand te bevestigen moet u de zitting van de wandelwagen of het autostoeltje, indien aanwezig, verwijderen.

9. Neem de greep vast in de draagstand (rechttop en vergrendeld) en plaats de reiswieg op de plastic zijbevestigingen van de wandelwagen met het voeteneinde naar de greep gericht. Plaats de reiswieg op het frame totdat beide bevestigingen vastklikken. (Fig. 9).

WAARSCHUWING: Controleer voor gebruik of de reiswieg goed bevestigd is door hem omhoog te trekken. (Fig. 9A).

REISWIEG VAN DE WANDELWAGEN LOSMAKEN

10. Zet de greep rechttop en vergrendeld (draagstand) en druk op de zijknoppen op de plastic adapters. (Fig. 10). Til de reiswieg van het frame (Fig. 10A).

WAARSCHUWING: De draagmand kan ook met het kind erin vast- en losgemaakt worden; Met het gewicht van het kind kunnen deze handelingen echter minder gemakkelijk zijn. Let goed op bij het verrichten van bovenbeschreven handelingen.

De reiswieg INKLAPPEN

11. U kunt de reiswieg minder ruimte laten innemen als u hem niet gebruikt. Hiertoe zet u de greep omlaag met de hendels op de gewrichten van de kap (Fig. 6). Voer vervolgens de handelingen aan de stangen zoals beschreven in de paragraaf "EERSTE MONTAGE van de REISWIEG" in omgekeerde volgorde uit.

WAARSCHUWING: Deze handelingen moeten uitgevoerd worden zonder dat het kind in de draagmand ligt of andere kinderen zich in de buurt bevinden.

BEKLEDING VAN REISWIEG / MATRASJE VERWIJDEREN

12. Om de bekleding van het matrasje te verwijderen, haalt u de matras uit de reiswieg en trekt u de hoes eraf.

Open de rits om de binnenbekleding van de reiswieg te verwijderen. (Fig. 2)

Volg de beschreven stappen in omgekeerde volgorde om de bekleding weer aan te brengen op de reiswieg.

REGENHOES

13. De regenhoes die bij de wandelwagen MYSA wordt geleverd kan ook worden gebruikt voor de reiswieg Mysa Light.

Plaats de regenhoes op de kap en bevestig de elastische rand aan de bovenkant van de kap (Fig. 11) en aan de buis aan de voorkant van de reiswieg. (Fig. 11A).

Laat de regenhoes na gebruik in de buitenlucht drogen (als deze nat is geworden), voordat u hem opvouwt en opbergt.

WAARSCHUWING: De regenhoes kan niet zonder de kap op de reiswieg worden gebruikt. Dit kan tot verstikking van het kind leiden. Wanneer de regenhoes op de reiswieg is aangebracht, stel deze dan nooit bloot aan de zon met het kind in de reiswieg om het risico van oververhitting te voorkomen.



ΕΛ ΟΔΗΓΙΕΣ ΧΡΗΣΗΣ

ΣΗΜΑΝΤΙΚΟ - ΔΙΑΒΑΤΕ ΠΡΟΣΕΚΤΙΚΑ ΤΙΣ ΟΔΗΓΙΕΣ ΚΑΙ ΦΥΛΑΞΤΕ ΤΕΣ ΓΙΑΤΙ ΜΠΟΡΕΙ ΝΑ ΤΙΣ ΧΡΕΙΑΣΤΕΙΤΕ ΣΤΟ ΜΕΛΛΟΝ.

ΠΡΟΕΙΔΟΠΟΙΗΣΗ: ΦΥΛΑΞΤΕ ΤΙΣ ΣΑΚΟΥΛΕΣ ΜΑΚΡΙΑ ΑΠΟ ΤΑ ΠΑΙΔΙΑ ΓΙΑ ΝΑ ΑΠΟΦΥΓΕΤΕ ΤΟΝ ΚΙΝΔΥΝΟ ΑΣΦΥΞΙΑΣ.

ΠΡΟΕΙΔΟΠΟΙΗΣΕΙΣ

- Πριν τη συναρμολόγηση, βεβαιωθείτε ότι το προϊόν και όλα τα στοιχεία του, δεν παρουσιάζουν τυχόν ζημιές που οφείλονται στη μεταφορά. Σε μια τέτοια περίπτωση, το προϊόν δεν πρέπει να χρησιμοποιείται και πρέπει να φυλάσσεται μακριά από τα παιδιά.
- **ΠΡΟΕΙΔΟΠΟΙΗΣΗ:** μην αφήνετε ποτέ το παιδί σας χωρίς επίβλεψη.
- **ΠΡΟΕΙΔΟΠΟΙΗΣΗ:** Αυτό το προϊόν είναι κατάλληλο για ένα παιδί που δεν μπορεί ακόμη να καθίσει μόνο του, να γυρίσει ή να σηκωθεί στηριζόμενο στα χέρια και τα γόνατα. Μέγιστο βάρος του παιδιού: 9 κιλά.
- Ενδεικτική ηλικία χρήσης: 0 – 5/6 μηνών.
- **ΠΡΟΕΙΔΟΠΟΙΗΣΗ:** Να το χρησιμοποιείτε μόνο σε σταθερή, οριζόντια και στεγνή επιφάνεια.
- **ΠΡΟΕΙΔΟΠΟΙΗΣΗ:** Μην επιτρέψετε σε άλλα παιδιά να παίζουν χωρίς

επίβλεψη κοντά στο πορτ-μπεμπέ.

- **ΠΡΟΕΙΔΟΠΟΙΗΣΗ:** Μην το χρησιμοποιείτε αν οποιοδήποτε τμήμα είναι σπασμένο, σχισμένο ή απουσιάζει.
- Χρησιμοποιείτε μόνο ανταλλακτικά που παρέχονται ή εγκρίνονται από τον κατασκευαστή.
- Μην εφαρμόζετε στο προϊόν αξεσουάρ που δεν παρέχονται από τον κατασκευαστή. Ενδεχόμενες τροποποιήσεις των προϊόντων απαλλάσσουν τον κατασκευαστή από κάθε ευθύνη.
- **ΠΡΟΣΟΧΗ:** Μην προσθέτετε ένα **δεύτερο στρωματάκι** πάνω από το στρωματάκι με τις διαστάσεις που συστήνονται από τον κατασκευαστή.
- Λάβετε υπόψη σας τους κινδύνους που προκαλούνται από φλόγες και άλλες πηγές θερμότητας όπως σόμπες ηλεκτρικές και υγραερίου, κ.λπ. Μην αφήνετε το πορτ-μπεμπέ κοντά σε αυτές τις πηγές θερμότητας.
- Ελέγχετε περιοδικά την φυσική και δομική κατάσταση του προϊόντος, ειδικότερα τις χειρολαβές μεταφοράς και το κάτω μέρος του πορτ-μπεμπέ. Σε περίπτωση που παρουσιάζει εμφανή ίχνη ζημιάς ή φθοράς, μην το χρησιμοποιείτε και κρατήστε το μακριά από τα παιδιά.
- **ΠΡΟΕΙΔΟΠΟΙΗΣΗ:** Ποτέ μη χρησιμοποιείτε το πορτ-μπεμπέ σε ένα υποστήριγμα.
- **ΠΡΟΣΟΧΗ:** Αυτό το πορτ-μπεμπέ δεν είναι κατάλληλο για τη μεταφορά του παιδιού στο αυτοκίνητο.
- Πριν σηκώσετε το πορτ-μπεμπέ για να μεταφέρετε το παιδί, βεβαιωθείτε

τε ότι η λαβή βρίσκεται στη σωστή θέση χρήσης.

- Το κεφάλι του παιδιού μέσα στο πορτ-μπεμπέ δεν πρέπει ποτέ να βρίσκεται πιο κάτω από το υπόλοιπο σώμα.
- **ΠΡΟΕΙΔΟΠΟΙΗΣΗ:** Το πορτ-μπεμπέ πρέπει να τοποθετείται στο καροτσάκι περιπάτου μόνο με μέτωπο προς τους γονείς.
- Αυτό το πορτ-μπεμπέ **είναι συμβατό μόνο** με το καροτσάκι περιπάτου MUSA.
- Μην αφήνετε στο εσωτερικό του πορτ-μπεμπέ κανένα αντικείμενο που μπορεί να μειώσει το βάθος του.
- Βεβαιωθείτε ότι το πορτ-μπεμπέ έχει στερεωθεί σωστά στο καροτσάκι πριν τοποθετήσετε το παιδί.
- Τα προϊόντα που εκτίθενται στον ήλιο υπερθερμαίνονται. Αφήστε τα να κρυώσουν πριν τοποθετήσετε το παιδί.
- Μην χρησιμοποιείτε το πορτ-μπεμπέ για να κοιμάται το παιδί για μεγάλα διαστήματα: Αυτό το προϊόν δεν μπορεί να αντικαταστήσει το κρεβάτάκι.
- Συνιστάται να αερίζετε το πορτ-μπεμπέ μετά από παρατεταμένη χρήση του.
- Όταν δεν το χρησιμοποιείτε, φυλάσσετε το προϊόν μακριά από τα παιδιά.

ΣΥΣΤΑΤΙΚΑ ΜΕΡΗ

Στη συσκευασία περιλαμβάνονται:

- ένα ημιάκαμπτο πορτ-μπεμπέ με κουκούλα
- εσωτερική επένδυση
- μια κουβερτούλα
- ένα στρωματάκι

ΣΥΜΒΟΥΛΕΣ ΓΙΑ ΤΟΝ ΚΑΘΑΡΙΣΜΟ ΚΑΙ ΤΗ ΣΥΝΤΗΡΗΣΗ

Αυτό το προϊόν χρειάζεται τακτική συντήρηση. Οι εργασίες καθαρισμού και συντήρησης πρέπει να πραγματοποιούνται από ενήλικα.

ΚΑΘΑΡΙΣΜΟΣ

Να καθαρίζετε τα υφασμάτινα μέρη που δεν μπορούν να

αφαιρεθούν με ένα νωπό σφουγγάρι και ουδέτερο σαπούνι. Καθαρίζετε κατά διαστήματα τα πλαστικά τμήματα με ένα υγρό πανάκι. Στεγνώνετε τα μεταλλικά τμήματα, μετά από τυχόν επαφή με νερό, για να αποφύγετε τη δημιουργία σκουριάς.

ΠΛΥΣΙΜΟ

Η εσωτερική επένδυση του πορτ-μπεμπέ και του στρώματος μπορούν να αφαιρεθούν και να πλυθούν. Για να κάνετε αυτές τις εργασίες, ανατρέξτε στην ενότητα ΑΦΑΙΡΕΣΗ ΕΠΕΝΔΥΣΗΣ ΑΠΟ ΤΟ ΠΟΡΤ-ΜΠΕΜΠΕ / ΣΤΡΩΜΑΤΑΚΙ.

Σας συνιστούμε να εκτελείτε προσεκτικά τις οδηγίες πλύσιματος που αναφέρονται στην ετικέτα που φέρει το κάθε είδος.

Εάν είναι απαραίτητο να πλύνετε το εσωτερικό υλικό του στρώματος, συνιστάται να το αφήσετε να στεγνώσει εντελώς πριν το χρησιμοποιήσετε ξανά.

Στη συνέχεια αναγράφονται τα σύμβολα για το πλύσιμο με τη σχετική επεξήγηση:



Πλύνετε στο χέρι με κρύο νερό



Μην χρησιμοποιείτε χλωρίνη



Μην στεγνώνετε στο στεγνωτήρα



Μην το σιδερώνετε



Μην κάνετε στεγνό καθάρισμα

ΣΥΝΤΗΡΗΣΗ

Μην το βυθίζετε στο νερό. Καθαρίζετε περιοδικά τα πλαστικά μέρη με ένα υγρό πανί και να τα διατηρείτε καθαρά από σκόνη και άμμο για να αποφύγετε τριβές. Μην αφήνετε τα προϊόντα για μεγάλο διάστημα στον ήλιο; τα υφάσματα μπορεί να ξεθωριάσουν. Για τον καθαρισμό μη χρησιμοποιείτε διαλυτικά ή λιπαντικά προϊόντα.

ΠΡΩΤΗ ΣΥΝΑΡΜΟΛΟΓΗΣΗ ΠΟΡΤ-ΜΠΕΜΠΕ

1. Για να συναρμολογήσετε το πορτ-μπεμπέ, τραβήξτε τη βέργα «U» προς τα έξω χρησιμοποιώντας την ειδική ταινία (Εικ. 1), μέχρι να εισαχθεί πλήρως στα στοπ της πλαστικής βάσης (Εικ. 1Α). Επαναλάβετε τη διαδικασία και για την άλλη ράβδο.
2. Τοποθετήστε την επένδυση μέσα στο πορτ μπεμπέ φροντίζοντας να συμπίπτει το διχτυωτό ένθετο με το εξωτερικό ένθετο, στερεώστε το με το ειδικό περιμετρικό φερμουάρ (Εικ. 2).
3. Τοποθετήστε το στρωματάκι στη βάση του πορτ-μπεμπέ (Εικ. 3).
4. Σηκώστε το χερούλι μεταφοράς (Εικ. 4) σε κατακόρυφη θέση (Εικ. 4Α) και βεβαιωθείτε ότι και τα δύο μπλοκ που υπάρχουν στους αρμούς περιστροφής της λαβής έχουν εμπλακεί.
5. Τοποθετήστε το κάλυμμα στο πορτ μπεμπέ και συνδέστε το με το ειδικό φερμουάρ (Εικ. 5) και τα κουμπιά (Εικ. 5Α). Για μεγαλύτερη προστασία του παιδιού από τον αέρα και το κρύο, σηκώστε την υφασμάτινη πατ και στερεώστε την με τα ειδικά κουμπιά που υπάρχουν την κουκούλα (Εικ. 5Β).

ΧΕΡΟΥΛΙ

6. Το χερούλι μπορεί να χαμηλώσει. Για να ολοκληρωθεί αυτή η εργασία πρέπει να στρώξετε ταυτόχρονα τα κουμπιά



που υπάρχουν στο εξωτερικό των αρθρώσεων της κουκούλας και να πιέσετε το χερούλι προς τα κάτω (Εικ. 6).

ΚΟΥΚΟΥΛΑ

7. Στο πορτ-μπεμπέ υπάρχει μια υφασμάτινη κουκούλα ενσωματωμένη στο πλαίσιο και στη λαβή.

Για να κατεβάσετε την κουκούλα ανατρέξτε στην παράγραφο 6.

ΑΥΤΟΝΟΜΗ ΚΟΥΚΟΥΛΑ ΗΛΙΟΥ

Κοντά στη λαβή υπάρχει ένα αφαιρούμενο υφασμάτινο εξάρτημα: το «Privacy Sunvisor» (υφασμάτινο κάλυμμα που παρέχει προστασία και ιδιωτικότητα στο παιδί).

Για να το αφαιρέσετε, ανοίξετε το φερμουάρ που βρίσκεται σε αντιστοιχία με τη λαβή, (Εικ. 7) ξετυλίξετε το ύφασμα και δέστε το στον σωλήνα του πορτ-μπεμπέ (Εικ. 7Α).

ΣΥΣΤΗΜΑ ΕΞΑΕΡΙΣΜΟΥ ΤΟΥ ΠΟΡΤ-ΜΠΕΜΠΕ

8. Για μεγαλύτερο αερισμό της παιδικής τσάντας μεταφοράς, μπορείτε να ανοίξετε το υφασμάτινο τμήμα στη βάση της κουκούλας (Εικ. 8). Για περαιτέρω αερισμό, είναι επίσης δυνατό να ανοίξετε το υφασμάτινο περύγιο που βρίσκεται στο κεφάλι του παιδιού (Εικ. 8Α).

ΣΥΝΔΕΣΗ ΤΟΥ ΠΟΡΤ-ΜΠΕΜΠΕ ΣΤΟ ΚΑΡΟΤΣΑΚΙ ΠΕΡΙΠΑΤΟΥ

Για να συνδέσετε το κάθισμα αυτοκινήτου ή το πορτ-μπεμπέ, πρέπει να αφαιρέσετε από το καροτσάκι περιπάτου ή το κάθισμα αυτοκινήτου, εάν υπάρχουν.

9. Πιάστε το χερούλι σε θέση μεταφοράς (κατακόρυφα και μπλοκαρισμένο) και τοποθετήστε το πορτ-μπεμπέ στους πλαϊνούς πλαστικούς συνδέσμους του καροτσιού περιπάτου με την περιοχή των ποδιών γυρισμένη προς το χερούλι, ακουμπήστε το πορτ-μπεμπέ στο πλαίσιο μέχρι να ακούσετε το κλικ που επιβεβαιώνει τη σύνδεση και των δύο συνδέσμων (Εικ. 9).

ΠΡΟΕΙΔΟΠΟΙΗΣΗ: Πριν από τη χρήση, βεβαιωθείτε ότι το πορτ μπεμπέ είναι καλά συνδεδεμένο τραβώντας το προς τα πάνω (Εικ. 9Α).

ΑΠΟΣΥΝΔΕΣΗ ΤΟΥ ΠΟΡΤ-ΜΠΕΜΠΕ ΑΠΟ ΤΟ ΚΑΡΟΤΣΑΚΙ ΠΕΡΙΠΑΤΟΥ

10. Με το χερούλι σε κατακόρυφη και κλειδωμένη θέση (θέση μεταφοράς), πατήστε τα πλαϊνά κουμπιά που είναι τοποθετημένα στους πλαστικούς προσαρμογείς (Εικ. 10) και ανασηκώστε το από το πλαίσιο (Εικ. 10Α).

ΠΡΟΕΙΔΟΠΟΙΗΣΗ: Οι εργασίες ασφάλισης και απασφάλισης του πορτ-μπεμπέ μπορούν να πραγματοποιηθούν ακόμα και όταν το παιδί βρίσκεται μέσα σε αυτό; Οι παραπάνω εργασίες μπορεί να αποβούν δυσκολότερες, λόγω του βάρους του παιδιού. Συνιστάται να πραγματοποιείτε πολύ προσεκτικά τις παραπάνω εργασίες.

ΚΛΕΙΣΙΜΟ ΤΟΥ ΠΟΡΤ-ΜΠΕΜΠΕ

11. Μπορείτε να μειώσετε τις διαστάσεις του πορτ-μπεμπέ όταν δεν χρησιμοποιείται. Πρέπει να χαμηλώσετε το χερούλι χρησιμοποιώντας τους λεβιέδες που υπάρχουν στις αρθρώσεις της κουκούλας (Εικ. 6). Στη συνέχεια πρέπει να κάνετε με αντίστροφη σειρά τις ενέργειες στις ράβδους που περιγράφονται στην παράγραφο «ΠΡΩΤΗ ΣΥΝΑΡΜΟΛΟΓΗΣΗ του ΠΟΡΤ-ΜΠΕΜΠΕ».

ΠΡΟΕΙΔΟΠΟΙΗΣΗ: αυτές οι ενέργειες πρέπει να πραγματοποιούνται χωρίς το παιδί στο πορτ-μπεμπέ ή άλλα παιδιά

στη γύρω περιοχή.

ΑΦΑΙΡΕΣΗ ΤΗΣ ΕΠΕΝΔΥΣΗΣ ΑΠΟ ΤΟ ΠΟΡΤ-ΜΠΕΜΠΕ / ΣΤΡΩΜΑΤΑΚΙ

12. Για να αφαιρέσετε την εξωτερική επένδυση από το στρωματάκι είναι απαραίτητο να το αφαιρέσετε από το πορτ-μπεμπέ και να αφαιρέσετε την επένδυση.

Για να αφαιρέσετε το εσωτερικό ύφασμα του πορτ-μπεμπέ, είναι απαραίτητο να ανοίξετε το περιμετρικό φερμουάρ. (Εικ. 2)

Για να τοποθετήσετε πάλι την επένδυση στο πορτ-μπεμπέ, πραγματοποιήστε τις ίδιες ενέργειες με αντίστροφη σειρά.

ΑΔΙΑΒΡΟΧΟ ΚΑΛΥΜΜΑ

13. Το πορτ μπεμπέ Mysa Light μπορεί να χρησιμοποιήσει το αδιάβροχο κάλυμμα που παρέχεται με το καροτσάκι περιπάτου MYSΑ.

Τοποθετήστε το αδιάβροχο κάλυμμα στην κουκούλα στερεώνοντας την ελαστική άκρη στο πάνω μέρος της κουκούλας (Εικ. 11) και στον σωλήνα που βρίσκεται στο μπροστινό μέρος του πορτ-μπεμπέ. (Εικ. 11Α).

Στο τέλος της χρήσης (αν είναι βρεγμένο) αφήστε το αδιάβροχο κάλυμμα να στεγνώσει σε ανοικτό χώρο και φυλάξτε το.

ΠΡΟΕΙΔΟΠΟΙΗΣΗ: Το αδιάβροχο κάλυμμα δεν μπορεί να χρησιμοποιηθεί στο πορτ-μπεμπέ χωρίς κουκούλα, μπορεί να προκαλέσει ασφυξία στο παιδί. Όταν το κάλυμμα βροχής είναι τοποθετημένο στο πορτ-μπεμπέ, μην τα αφήνετε ποτέ εκτεθειμένα στον ήλιο με το παιδί μέσα για να αποφύγετε τον κίνδυνο υπερθέρμανσης.

ΕΓΓΥΗΣΗ

Το προϊόν είναι εγγυημένο για τυχόν έλλειψη συμμόρφωσης υπό κανονικές συνθήκες χρήσης σύμφωνα με τις οδηγίες χρήσης. Συνεπώς, η εγγύηση δεν θα ισχύει, αν οι ζημιές οφείλονται σε ακατάλληλη χρήση, φθορά ή τυχαία γεγονότα. Για τη διάρκεια της εγγύησης σχετικά με ελαττώματα συμμόρφωσης, σας παραπέμπουμε στις ειδικές διατάξεις των εθνικών κανονισμών που ισχύουν στη χώρα αγοράς.

ÖNEMLİ – DİKKATLİ BİR ŞEKİLDE OKU- YUN VE İLERİDE BAŞVURMAK ÜZERE SAKLAYIN.

UYARI: BOĞULMAYI ÖNLEMEK İÇİN
BU PLASTİK ÖRTÜYÜ ÇOCUKLAR-
DAN UZAK TUTUNUZ.

UYARILAR

- Montajdan önce, ürünün ve parçalarının taşıma sırasında hasar görmemiş olduğundan emin olun. Aksi halde, kullanmayınız ve çocukların erişiminden uzak tutunuz.
- **UYARI:** Çocuğunuzu asla gözetimsiz bırakmayınız.
- **UYARI:** Bu ürün yalnızca desteksiz oturamayan bir çocuk için uygundur. Çocuğun maksimum ağırlığı: 9 kg.
- Belirleyici yaş aralığı: 0 – 5/6 ay.
- **UYARI:** Yalnızca sağlam, yatay ve kuru bir yüzey üzerinde kullanınız.
- **UYARI:** Başka çocukların portbebe yakınlarında gözetimsiz şekilde oynamalarına izin vermeyiniz.
- **UYARI:** Herhangi bir parçası kırık, yırtık ya da eksik ise portbebeyi kullanmayınız.
- Yalnızca üretici tarafından temin edilen veya onaylanan yedek parçaları kullanınız.
- Üretici tarafından tedarik edilmemiş olan aksesuarları ürüne takmayınız. Üründe izinsiz olarak yapılan tüm

değişiklikler, üreticiyi tüm sorumluluktan kurtaracaktır.

- **UYARI:** Üretici tarafından verilen veya tavsiye edilen şiltenin üstüne **ikinci bir şilte eklemeyiniz.**
- Ateşten ve elektrikli soba, gaz sobası vs. gibi diğer ısı kaynaklarından doğabilecek riskin daima bilincinde olunuz. Portbebeyi asla bu ısı kaynaklarının yakınında bırakmayınız.
- Portbebenin saplarını ve tabanını hasar veya aşınma belirtileri bakımından düzenli olarak kontrol ediniz. Fark edilebilir herhangi bir hasar veya aşınma ve yıpranma belirtisi varsa, ürünü kullanmayınız ve çocukların erişiminden uzak tutunuz.
- **UYARI:** Bu ürünü kesinlikle bir sehpa üzerinde kullanmayınız.
- **UYARI: Portbebeyi, çocuğunun otomobilde yolculuk etmesi için kullanmayınız.**
- Bebeğinizi taşımak için portbebeyi yukarıya kaldırmadan önce, sap kısmının doğru kullanım konumunda olduğundan emin olunuz.
- Portbebe içerisinde, çocuğunuzun kafası asla gövdesinden aşağıda olmamalıdır.
- **UYARI:** Portbebe, puset üzerine YALNIZCA ebeveyne dönük konumda takılmalıdır.
- Bu portbebe, **yalnızca** MYSA puset ile uyumludur.
- Portbebenin içerisine ürünün derinliğini azaltabilecek herhangi bir nesne yerleştirmeyiniz.
- Çocuğunuzu içine yerleştirmeden önce, portbebenin pusete doğru olarak takıldığından emin olunuz.
- Doğrudan güneş ışığına maruz kalan ürünler ısınacaktır; içine çocuğu-

nuzu yerleştirmeden önce soğumalarını sağlayınız.

- Bu portbebe, çocukların içerisinde uzun süre boyunca uyumaları için tasarlanmamıştır: bu ürün bir beşik yerine geçmez.
- Uzun süreli kullanımdan sonra portbebenin havalandırılması tavsiye edilir.
- Kullanılmadığı zamanlarda ürünü çocukların erişemeyeceği bir yerde saklayınız.

BİLEŞENLER

Paket içeriği aşağıdakilerden oluşur:

- bir adet yarı-sabit portbebe, tente ile
- iç kaplama
- bir adet örtü
- bir adet şilte

TEMİZLİK VE BAKIM ÖNERİLERİ

Bu ürün, düzenli bakım gerektirir. Temizlik ve bakım yalnızca bir yetiştiren tarafından yapılmalıdır.

TEMİZLİK

Çıkarılabilir olmayan kumaş kısımlarını nemli bir sünger ve nötr bir sabunla temizleyiniz. Plastik kısımları, yumuşak ve nemli bir bezle düzenli olarak siliniz. Pas oluşumunu önlemek için, suyla temas etmeleri halinde metal kısımları daima kurulaştırınız.

YIKAMA

Portbebenin iç kaplaması ve şilte örtüsü sökülebilir ve yıkanabilir. Bu işlemleri gerçekleştirmek için PORTBEBE / ŞİLTE KAPLAMASININ ÇIKARILMASI bölümüne bakınız. Etiket üzerindeki yıkama talimatlarını dikkatle izleyiniz.

Şilte dolgusunun yıkanması gerekirse, tekrar kullanmadan önce tamamen kurduğundan emin olunuz.

Aşağıda, yıkama sembolleri ve açıklamaları gösterilmiştir:



Elde yıkayınız



Ağartıcı kullanmayınız



Kurutma makinesinde kurutmayınız



Ütülemeyiniz



Kuru temizlemeye vermeyiniz

BAKIM

Suya batırmayınız. Plastik kısımları nemli bir bezle düzenli olarak temizleyiniz ve sürtünmeyi önlemek için, toz ve kumdan uzak tutunuz. Ürünü uzun süre boyunca güneşe maruz bırakmayınız; kumaşların rengi solabilir. Temizlemek için çözücüler veya aşındırıcı ürünler kullanmayınız.

PORTBEBENİN İLK MONTAJI

1. Portbebeyi monte ederken, U-şekilli çubuğun, sağlanan kayış kullanılarak (Şek. 1), plastik taban üzerinde bulunan sabitleme elemanlarına tamamen kilitlenene kadar dışarı doğru çekilmesi gerekecektir (Şek. 1A). Bu işlemi diğer çubukla da tekrarlayınız.
2. Örgülü ek parçanın dıştaki ek parça ile hizalandığından emin olarak, kaplamayı portbebenin içine yerleştiriniz ve kaplamayı çevresi boyunca uzanan fermuarla sabitleyiniz (Şek. 2).
3. Şilteyi portbebenin tabanına yerleştiriniz (Şek. 3).
4. Sap kısmının döndürme ek yerlerindeki kilitlerin her ikisinin de takıldığından emin olarak, taşıma sapını (Şek. 4) dikey konuma (Şek. 4A) kaldırınız.
5. Örtüyü portbebenin üzerine yerleştiriniz ve uygun fermuar (Şek. 5) ve düğmeleri (Şek. 5A) kullanarak sabitleyiniz. Rüzgara ve soğuğa karşı ek koruma için, kumaş şeridi kaldırınız ve örtü üzerindeki düğmeleri kullanarak yerine sabitleyiniz (Şek. 5B).

TAŞIMA SAPI

6. Taşıma sapı indirilebilir. İndirmek için, tentenin birleşim yerlerinin dış kısmında bulunan düğmelere aynı anda basınız ve sapı aşağıya doğru itin (Şek. 6).

TENTE

7. Puset, çerçeveye ve sapa entegre edilmiş bir kumaş tente içerir.

Tenteyi indirmek için, 6. paragrafa başvurunuz.

GİZLİLİK SAĞLAYAN GÜNEŞLİK

Sapın yanında açılabilir bir kumaş bileşen vardır: "Gizlilik Sağlayan Güneşlik" (çocuk için koruma ve gizlilik sağlayan bir kumaş örtü).

Güneşliği çıkartmak için, sapın yanında bulunan fermuarı açınız, (Şek. 7) kumaşın sargısını açınız ve portbebenin boru çerçevesine sabitleyiniz (Şek. 7A).

PORTBEBENİN HAVALANDIRMA SİSTEMİ

8. Portbebenin havalandırmasını artırmak için, tentenin tabanındaki kumaş kısmı açınız (Şek. 8). Ek havalandırma için, çocuğun başının arkasında yer alan kumaş şeridi açınız (Şek. 8A).

PORTBEBENİN PUSETE BAĞLANMASI

Portbebeyi bağlamak için, varsa puset koltuğunun ya da oto koltuğunun çıkarılması gerekir.

9. Sapı taşıma konumunda tutunuz (dikey ve yerine kilitlenmiş olarak) ve portbebeyi, ayak kısmı pusetin sapına bakacak şekilde pusetin yanlarındaki plastik sabitleme elemanlarına geçirerek, portbebeyi her iki sabitleme elemanı da tık sesi çıkararak yerine oturana kadar çerçeve üzerine yerleştiriniz (Şek. 9).

UYARI: Kullanmadan önce, portbebeyi yukarı çekerek doğru bağlandığından emin olunuz (Şek. 9A).

PORTBEBENİN PUSETTEN ÇIKARILMASI

10. Sap dikey konumda (taşıma konumu) kilitlenmiş olarak, plastik adaptörlerin yanlarındaki düğmelere basınız (Şek. 10) ve portbebeyi kaldırarak pusetten çıkarınız (Şek. 10A).

UYARI: Bağlama ve serbest bırakma işlemleri, çocuğunuz portbebe içindeyken gerçekleştirilebilir; ancak bu işlemlerin

gerçekleştirilmesi, çocuğun ağırlığı nedeniyle daha zor olabilir. Yukarıda anılan işlemleri gerçekleştirirken dikkat ediniz.

PORTBEBENİN KAPATILMASI

11. Kullanılmadığı zamanlarda portbebenin boyutları küçültülebilir. Güneşliğin birleşim yerlerindeki kolları ittirek sapı yatırınız (Şek. 6). Ardından, "PORTBEBENİN İLK MONTAJI" paragrafında çubuklar için açıklanan işlemleri ters sırayla gerçekleştiriniz.

UYARI: Bu işlemler, çocuğunuz portbebe içerisinde olmadığına ya da çevrede başka çocuklar yokken yapılmalıdır.

PORTBEBE / ŞİLTE KAPLAMASININ SÖKÜLMESİ

12. Şilte örtüsünü çıkarmak için, şilteyi portbebeden çıkartıp, örtüyü çıkarınız.

Portbebenin kumaş kaplamasını çıkarmak için, çevresi boyunca devam eden fermuarı kullanınız. (Şek. 2)

Kaplamayı portbebeye takmak için, aynı adımları tersten takip ediniz.

YAĞMURLUK

13. MySa Light portbebe, MYSA puset ile verilen yağmurlukla birlikte kullanılabilir.

Yağmurluğu tente üzerine yerleştirerek, elastik kenarı tentenin üstüne (Şek. 11) ve portbebenin önündeki boruya sabitleyiniz. (Şek. 11A).

Yağmurluğu kullandıktan sonra, ıslaksa; katlayıp saklamadan önce kurumaya bırakınız.

UYARI: Çocuğun havasız kalmasına yol açabileceğinden, tente açılmamış ise yağmurluk portbebe üzerinde kullanılamaz. Yağmurluk portbebeye takılı ise; portbebeyi, içinde çocuk varken kesinlikle doğrudan güneş ışığına maruz bırakmayınız çünkü sıcaklık önemli ölçüde artacaktır.

GARANTİ

Ürün, talimatlarda belirtildiği üzere, normal kullanımda her türlü uygunsuzluğa karşı garantilidir. Dolayısıyla garanti; uygunsuz kullanım, aşınma veya kazalardan kaynaklanan hasar durumunda geçerli değildir. Uygunluğa ilişkin kusurlara dair garantinin süresi için, lütfen satın alınan ülkede geçerli ulusal kanunların özel hükümlerine bakınız.

UK ІНСТРУКЦІЯ З ВИКОРИСТАННЯ

ВАЖЛИВО - УВАЖНО ПРОЧИТАЙТЕ ТА ЗБЕРЕЖІТЬ ДЛЯ ВИКОРИСТАННЯ В МАЙБУТНЬОМУ.

УВАГА: ТРИМАЙТЕ ПЛАСТИКОВІ ПАКЕТИ ПОДАЛІ ВІД ДІТЕЙ, ЩОБ ЗАПОБІГТИ УДУШЕННЮ.

ЗАСТЕРЕЖЕННЯ

- Перед збиранням переконайтеся в тому, що виріб та всі його деталі не пошкоджені при транспортуванні. В іншому випадку не користуйтеся виробом і тримайте його в недоступному для дітей місці.
- **УВАГА:** Ніколи не залишайте дитину без нагляду.
- **УВАГА:** Цей виріб призначений для дитини, яка ще не в змозі сидіти самостійно, перегортатися і підніматися з опорою на руки та коліна. Максимальна вага дитини: 9 кг.
- Для якого віку: 0 – 5/6 місяців.
- **УВАГА:** Використовуйте виріб тільки на стійкій горизонтальній, рівній та сухій поверхні.
- **УВАГА:** Не дозволяйте іншим дітям гратися біля переносної колиски без нагляду з боку дорослих.
- **УВАГА:** Не використовуйте виріб з пошкодженими, відірваними або відсутніми деталями.
- Використовуйте тільки ті запасні

частини, які поставлені або схвалені виробником.

- Не прикріплюйте до люльки аксесуари, якщо вони не поставлені самим виробником. Внесення змін будь-яких модифікацій звільняє виробника від будь-якої відповідальності.
- **УВАГА:** Не кладіть додатковий матрац зверху матраца, що поставляється у комплекті або рекомендується виробником.
- Враховуйте небезпеку, яка пов'язана з вогнем і іншими джерелами тепла, наприклад, електричними або газовими печами, тощо. Не залишайте переносну дитячу люльку поблизу таких джерел тепла.
- Періодично перевіряйте фізичну та конструкційну цілісність виробу, зокрема, цілісність ручок для транспортування та дна колиски. При виявленні слідів ушкодження або зношення не використовуйте виріб та тримайте його в недоступному для дітей місці.
- **УВАГА:** Для перенесення дітей забороняється використовувати колиску на опорній стійці.
- **УВАГА:** Ця колиска для транспортування дитини НЕ придатна для перевезення дитини в автомобілі.
- Перш ніж підняти переносну дитячу колиску, впевніться, що ручка знаходиться у правильному для використання положенні.
- Не можна, щоб голова дитини у переносній колисці була розташована нижче тіла.
- **УВАГА:** Колиску для транспортування дитини необхідно встанов-

лювати на візку лише обличчям до батьків.

- Ця переносна колиска для дітей **сумісна лише** з візком MYSA.
- Не залишайте всередині люльки жодних речей, які можуть зменшити її глибину.
- Перш ніж класти дитину в люльку, переконайтеся, що остання правильно закріплена на візку.
- Вироби, залишені на сонці, перегріваються; зачекайте на їх охолодження і тільки потім кладіть дитину всередину.
- Не використовуйте переносну люльку для тривалого сну дитини: цей виріб не призначений для заміни ліжечка.
- Рекомендується провітрювати люльку після тривалого використання.
- Якщо виріб не використовується впродовж тривалого часу, тримайте його подалі від дитини.

КОМПОНЕНТИ

В упаковці знаходиться:

- одна напівжорстка колиска з капюшоном
- внутрішня оббивка
- одне покривальце
- один матрацик

РЕКОМЕНДАЦІЇ З ЧИЩЕННЯ ТА ДОГЛЯДУ

Цей виріб потребує регулярного догляду. Операції з чищення та догляду мають виконуватись дорослою особою.

ЧИЩЕННЯ

Чистіть елементи з незнімним текстильним покриттям зволоженою губкою і нейтральним милом. Регулярно протирайте пластмасові частини зволоженою серветкою. Після контакту з водою витирайте насухо металеві частини, щоб запобігти утворенню іржі.

ПРАННЯ

Внутрішня оббивка переносної колиски і матрацика є змінною і їх можна прати. Для виконання цих операцій див. розділ «ЗНЯТТЯ ОББИВКИ З ПЕРЕНОСНОЇ КОЛИСКИ / ДИТЯЧОГО МАТРАЦА».

Рекомендується уважно дотримуватись інструкцій з прання, наведених на етикетці виробу.

Якщо необхідно випрати набивку дитячого матраца, рекомендується повністю її висушити перед подальшим використанням.

Нижче наведені символи прання з відповідними описами:



Прати вручну у холодній воді



Не відблювати



Не сушити механічним способом



Не прасувати



Не піддавати хімічній чистці

ДОГЛЯД

Не занурюйте у воду. Періодично протирайте пластмасові деталі вологою серветкою і тримайте їх у чистоті, щоб на них не потрапляв пил і пісок, для уникнення тертя. Не залишайте вироби тривалий час під сонцем; тканинне покриття можуть знебарвитися. Не використовуйте для чищення розчинники або абразивні засоби.

ПЕРШЕ СКЛАДАННЯ ПЕРЕНОСНОЇ ДИТЯЧОЇ КОЛИСКИ

1. Щоб скласти переносну колиску, необхідно потягнути назовні U-подібну скобу за допомогою відповідної стрічки (мал. 1), поки вона повністю не увійде у фіксатори на пластмасовій основі (мал. 1А). Повторіть таку саму операцію з іншою скобою.
2. Вставте оббивку всередину переносної колиски, звертаючи увагу, щоб сітчаста вставка співпадала з зовнішньою вставкою, пристебність її відповідною змійкою по периметру (мал. 2).
3. Покладіть матрацик на основу переносної колиски (мал. 3).
4. Підніміть ручку для транспортування (мал. 4) у вертикальне положення (мал. 4А), впевнившись, що задіяні обидва блоки, розташовані в поворотних шарнірах ручки.
5. Покладіть накидку на переносну колиску і пристебність її відповідною змійкою (мал. 5) і кнопками (мал. 5А).

Для додаткового захисту дитини від вітру та холоду підніміть текстильний клапан і пристебність його відповідними кнопками на капюшоні (мал. 5В).

РУЧКА

6. Ручку можна опустити. Для здійснення цієї операції необхідно одночасно натиснути кнопки, що знаходяться зовні шарнірів капюшона, і штовхнути ручку вниз (мал. 6).

КАПЮШОН

7. На переносній колисці є тканинний капюшон, вбудований в каркас і ручку.

Щоб опустити капюшон, див. розділ 6.

КОЗИРОК ДЛЯ ЗАХИСТУ ВІД СОНЦЯ ТА УСАМІТНЕННЯ

Поруч з ручкою знаходиться висувний тканинний елемент: «козирик для захисту від сонця та усамітнення» (тканинне покриття, яке забезпечує дитині захист і усамітнення).

Щоб витягнути його, розстебніть змійку там, де знахо-



диться ручка (мал. 7), розгорніть тканину і прикріпіть її до трубки переносної коліски (мал. 7А).

СИСТЕМА ПРОВІТРЮВАННЯ ПЕРЕНОСНОЇ КОЛІСКИ

8. Для кращого провітрювання переносної коліски можна відкрити тканинний сегмент внизу капюшона (мал. 8). Для максимального провітрювання можна відкрити також тканинний клапан в області голови дитини (мал. 8А).

ВСТАНОВЛЕННЯ ПЕРЕНОСНОЇ КОЛІСКИ НА ВІЗОК

Щоб прикріпити переносну коліску, необхідно зняти сидіння з візка або автокрісло, якщо вони є.

9. Візьміться за ручку в положенні для перенесення (вертикальне і заблоковане положення) і розташуйте переносну коліску на бічних пластмасових кріпленнях візка так, щоб область ніг була повернута до ручки, підберіть положення коліски на каркасі, поки почуєте клацання, яке підтверджує з'єднання (мал. 9).

УВАГА: Перед використанням слід пересвідчитися, що переносна дитяча коліска добре прикріплена, потягнувши її вгору (мал. 9А).

ВІД'ЄДНАННЯ ПЕРЕНОСНОЇ КОЛІСКИ ВІД ВІЗКА

10. Візьміться за ручку у вертикальному заблокованому положенні (положення для перенесення), натисніть бічні кнопки, розташовані на пластмасових адаптерах (мал. 10) і підніміть її над каркасом (мал. 10А).

УВАГА: Люльку можна приєднувати та від'єднувати, навіть коли в ній знаходиться дитина; виконання згаданих вище операцій може ускладнитися через вагу дитини. Рекомендується бути уважними при виконанні описаних вище операцій.

СКЛАДАННЯ ПЕРЕНОСНОЇ ДИТЯЧОЇ КОЛІСКИ

11. Можна зменшити габарити переносної дитячої коліски, коли вона не використовується. Необхідно опустити ручку за допомогою важелів на шарнірах капюшона (мал. 6). Після цього необхідно виконати у зворотньому порядку операції зі скобами, описані в параграфі «ПЕРШЕ СКЛАДАННЯ ПЕРЕНОСНОЇ КОЛІСКИ».

УВАГА: Ці операції мають виконуватися за відсутності дитини в люльці або за відсутності поблизу інших дітей.

ЗНЯТТЯ ОББИВКИ З ПЕРЕНОСНОЇ КОЛІСКИ / ДИТЯЧОГО МАТРАЦА

12. Щоб зняти дитячий матрац, необхідно вийняти його з переносної коліски та зняти чохол.

Щоб зняти внутрішню тканинну оббивку переносної коліски, необхідно розстебнути змійку по периметру. (мал. 2)

Для того щоб знову надягнути оббивку на переносну коліску, виконайте щойно описані операції у зворотньому порядку.

НАКИДКА ВІД ДОЩУ

13.3 переносною коліскою Moya Light можна використовувати накидку від дощу, якою комплектується візок MYSA.

Розмістіть накидку від дощу на капюшоні, натягнувши еластичний край зверху на капюшон (мал. 11) і на трубку, розташовану у передній частині переносної коліски.

(мал. 11А).

Завершивши використання, висушіть накидку від дощу на відкритому повітрі (якщо вона намокла), після чого складіть її в передбачене місце.

УВАГА: Накидку від дощу не можна використовувати на переносній колісці без капюшона, оскільки це може призвести до задусення дитини. Якщо на візку закріплена накидка від дощу, ніколи не залишайте дитину під сонцем, щоб уникнути перегрівання.

ГАРАНТІЯ

На виріб надається гарантія від будь-якої невідповідності у нормальних умовах експлуатації згідно з інструкцією з експлуатації. Відтак, гарантія не буде діяти в разі ушкоджень, що з'явилися внаслідок неправильної експлуатації, зношення або випадкових подій. Впродовж терміну дії гарантії на відсутність дефектів посилайтесь на відповідні вимоги національних законодавчих норм, що діють у країні придбання виробу.



RU ЛЮЛЬКА MUSA ИНСТРУКЦИЯ

ВАЖНО - ВНИМАТЕЛЬНО ПРОЧИТАЙТЕ ИНСТРУКЦИЮ И СОХРАНИТЕ ЕЕ ДЛЯ ПОСЛЕДУЮЩИХ КОНСУЛЬТАЦИЙ.

ВНИМАНИЕ: ВО ИЗБЕЖАНИЕ РИСКА УДУШЕНИЯ ХРАНИТЕ ПЛАСТИКОВЫЕ ПАКЕТЫ В НЕДОСТУПНОМ ДЛЯ ДЕТЕЙ МЕСТЕ.

МЕРЫ ПРЕДОСТОРОЖНОСТИ

- Перед сборкой изделия необходимо убедиться в целостности его компонентов; при обнаружении повреждений вследствие перевозки, не используйте изделие и храните его вдали от детей.
- **ВНИМАНИЕ:** Никогда не оставляйте ребёнка без присмотра.
- **ВНИМАНИЕ:** Это изделие предназначено для детей, которые ещё не умеют сидеть самостоятельно, поворачиваться и подниматься, опираясь на руки или колени. Максимальный вес ребёнка: 9 кг.
- Изделие предусмотрено для детей: 0 – 5/6 месяцев.
- **ВНИМАНИЕ:** Используйте изделие только на устойчивой, горизонтальной, ровной и сухой поверхности.
- **ВНИМАНИЕ:** Не позволяйте другим детям играть без присмотра

рядом с люлькой.

- **ВНИМАНИЕ:** Не пользуйтесь изделием, если отдельные его части поломаны, разорваны или отсутствуют.
- Используйте только запасные части, поставленные или одобренные производителем.
- Не прикрепляйте к изделию аксессуары, если они не предоставлены самим производителем. Если изделие подвергается модификации, производитель снимает с себя любую ответственность.
- **ВНИМАНИЕ:** Не добавляйте другой матрасик на предоставленный и рекомендованный изготовителем.
- Не забывайте о том, что огонь и другие источники тепла, такие как электрические и газовые плиты и т. п. потенциально опасны, поэтому никогда не оставляйте люльку рядом с ними.
- Периодически проверяйте физическую и структурную целостность изделия, в частности, транспортировочных ручек и днища люльки для перевозки ребёнка. Если изделие повреждено или имеет явные признаки износа, не пользуйтесь им и держите его вдали от детей.
- **ВНИМАНИЕ:** Никогда не используйте люльку на опорной поверхности.
- **ВНИМАНИЕ: Эта люлька не предусмотрена для перевозки ребёнка в автомобиле.**
- Перед транспортировкой люльки для перевозки ребёнка убедитесь, что ручка находится в соответ-

ствующем положении.

- Голова ребенка в люльке для перевозки ребёнка никогда не должна находиться ниже остальных частей тела.
- **ВНИМАНИЕ:** Люлька должна быть установлена на прогулочную коляску лицом к маме.
- Эта люлька-переноска **совместима только** с прогулочной коляской MYSA.
- Не оставляйте в люльке какие-либо предметы, которые могут уменьшить ее глубину.
- Прежде чем разместить ребёнка в люльке убедитесь, что она правильно закреплена на базе прогулочной коляски.
- Все предметы, оставленные под солнцем, сильно нагреваются; прежде чем положить ребёнка в люльку, подождите, пока они не остынут.
- Никогда не кладите ребёнка спать в люльку на длительное время: это изделие не может заменить кроватку.
- Рекомендуется проветривать люльку после продолжительного использования.
- Когда изделие не используется, следует хранить его в недоступном для детей месте.

КОМПОНЕНТЫ

В состав комплекта входят:

- полужёсткая люлька-переноска с капюшоном
- внутренняя обивка
- накидка-фартук для люльки
- матрас

РЕКОМЕНДАЦИИ ПО ОЧИСТКЕ И УХОДУ

Данное изделие требует периодического ухода. Операции по очистке и уходу должны выполняться взрослыми.

ОЧИСТКА

Очищайте неснимаемую ткань изделия при помощи

влажной губки и нейтрального мыла. Пластмассовые части необходимо периодически очищать влажной тканью. Чтобы не образовалась ржавчина, необходимо высушивать металлические части в случае контакта с водой.

СТИРКА

Внутренняя обивка люльки для перевозки ребёнка и матрасика являются съёмными и могут стираться; Для выполнения данных операций см. раздел СНЯТИЕ ОБИВКИ ЛЮЛЬКИ ДЛЯ ПЕРЕВОЗКИ РЕБЁНКА / МАТРАСИКА.

Рекомендуется строго следовать указаниям по стирке, приведенным на этикетке изделия.


Если необходимо постирать набивку матрасика, то рекомендуется высушить его полностью перед следующим использованием.

Ниже приведены условные обозначения по стирке и их расшифровка:

 Стирать вручную в холодной воде

 Не отбеливать

 Не сушить в сушильном барабане

 Не гладить

 Не подвергать химчистке

УХОД

Не погружайте в воду. Регулярно очищайте пластиковые части влажной тканью и избегайте попадания на них пыли и песка, чтобы избежать трения. Не оставляйте надолго изделие под солнцем; ткани могут выцвести. Не используйте для очистки растворители или абразивные средства.

СБОРКА ЛЮЛЬКИ ДЛЯ ПЕРЕВОЗКИ РЕБЁНКА

1. Для установки люльки для перевозки ребёнка следует потянуть наружу "U"-образный стержень, используя специальную тесёмку (рис. 1), так чтобы он был полностью вставлен в зажимы, расположенные на пластиковом основании (рис. 1A). Повторите операцию с другим стержнем.
2. Поместите обивку внутрь люльки таким образом, чтобы сетчатая вставка совпала с внешней вставкой, и зафиксируйте её молнией по всему периметру (рис. 2).
3. Положите матрас на дно люльки (рис. 3).
4. Поднимите транспортировочную ручку (рис. 4) в вертикальное положение (рис. 4A), убедившись, что обе блокировки, имеющиеся в поворотных шарнирах ручки, задействованы.
5. Положите фартук на люльку и прикрепите его с помощью специальной молнии (рис. 5) и кнопок (рис. 5A). Для наибольшей защиты ребёнка от ветра и холода поднимите тканевую часть капюшона и закрепите её, используя пуговицы на фартуке (Рис. 5B).

РУЧКА

6. Ручку можно опустить. Для этого необходимо нажать одновременно кнопки снаружи шарниров капюшона и опустить ручку вниз (рис. 6).

КАПЮШОН

7. Люлька оснащена тканевым капюшоном, встроенным в конструкцию и ручку.

Чтобы опустить капюшон, см. параграф 6.

СОЛНЦЕЗАЩИТНАЯ НАКИДКА

Возле ручки находится съемный тканевый компонент: "Солнцезащитная накидка" (тканевое покрывало, обеспечивающее уединение и конфиденциальность ребенка).

Чтобы его достать, расстегните молнию на ручке (рис. 7), разверните ткань и зафиксируйте её на трубчатом элементе люльки (рис. 7A).

СИСТЕМА ВЕНТИЛЯЦИИ ЛЮЛЬКИ ДЛЯ ПЕРЕВОЗКИ РЕБЁНКА

8. Для оптимальной вентиляции люльки можно открыть тканевый сегмент, расположенный в основании капюшона (рис. 8). Для дополнительной вентиляции можно открыть также тканевую часть капюшона, расположенную у изголовья (рис. 8A).

УСТАНОВКА ЛЮЛЬКИ ДЛЯ ПЕРЕВОЗКИ РЕБЁНКА НА БАЗУ ПРОГУЛОЧНОЙ КОЛЯСКИ

Перед пристегиванием люльки, следует убрать сиденье коляски или автокресла.

9. Взявшись за ручку в положении транспортировки (вертикальном и заблокированном), прикрепите люльку для перевозки ребёнка к боковым пластиковым креплениям базы прогулочной коляски таким образом, чтобы зона для ножек была обращена к ручке люльки, при этом должен прозвучать характерный щелчок с обеих сторон (рис. 9).

ВНИМАНИЕ: Перед использованием убедитесь, что люлька тщательно закреплена, потянув её вверх (рис. 9A).

ОТСТЕГИВАНИЕ ЛЮЛЬКИ ДЛЯ ПЕРЕВОЗКИ РЕБЁНКА ОТ КОЛЯСКИ

10. С ручкой в вертикальном и заблокированном положении (положение для транспортировки) нажмите боковые кнопки, расположенные на пластиковых адаптерах (рис. 10), и поднимите конструкцию (рис. 10A).

ВНИМАНИЕ: Прикрепление и открепление могут выполняться также с ребенком в люлке; однако, в связи с весом ребенка, они могут быть затруднены. При выполнении таких действий требуется особая осторожность.

СКЛАДЫВАНИЕ ЛЮЛЬКИ

11. Можно уменьшить размеры люльки, когда она не используется. Нужно опустить ручку при помощи рычагов, расположенных на шарнирах капюшона (рис. 6). Затем нужно выполнить в обратном порядке операции со стержнями, приведённые в параграфе "СБОРКА ЛЮЛЬКИ".

ВНИМАНИЕ: Данные операции необходимо выполнять без ребёнка в люлке и вдали от других детей.

СНЯТИЕ ОБИВКИ С ЛЮЛЬКИ ДЛЯ ПЕРЕВОЗКИ РЕБЁНКА / МАТРАСИКА

12. Чтобы снять обивку с матрасика, необходимо вынуть матрас из люльки и снять с него чехол.

Чтобы снять внутреннюю обивку люльки, расстегните молнию, расположенную по периметру. (Рис. 2)

Чтобы надеть обивку на люльку, выполните приведенные выше операции в обратном порядке.

ДОЖДЕВИК

13. Люльку для перевозки ребенка MUSA можно использовать с дождевиком, поставляемым с прогулочной коляской MUSA.

Расположите дождевик на капюшоне, прикрепив эластичный край к верхней части капюшона (рис. 11) и к трубке в передней части люльки. (Рис. 11A).

После использования дайте ему просохнуть (если он намок), затем сложите для хранения.

ВНИМАНИЕ: Дождевик невозможно использовать на люлке без капюшона, поскольку он может привести к удушью ребёнка. Во избежание перегрева никогда не оставляйте люльку с ребенком и установленным дождевиком на солнце.

ГАРАНТИЯ

Производитель гарантирует отсутствие дефектов соответствия при нормальных условиях использования, согласно указаниям инструкции по эксплуатации. Гарантия не будет действительна в случае ущерба, обусловленного несоответствующим использованием, изнашиванием или непредвиденными обстоятельствами. Срок действия гарантии на дефекты соответствия определен конкретными положениями национальных стандартов, действующих в стране покупки.

VIKTIGT - LÄS NOGGRANT OCH SPARRA FÖR FRAMTIDA BRUK.

VARNING HÅLL PLASTPÅSARNA PÅ AVSTÅND FRÅN BARN FÖR ATT UNDVIKA KVÄVNING.

VARNINGAR

- Innan produkten monteras ska du kontrollera att den och dess komponenter inte uppvisar några skador som uppstått under transporten. Om så är fallet får produkten inte användas och den ska hållas utom räckhåll för barn.
- **VARNING:** Lämna aldrig ditt barn utan tillsyn.
- **VARNING:** Denna produkt är lämplig för barn som inte kan sitta utan stöd, vända sig eller resa sig genom att stödja sig på händerna och på knäna. Barnets maxvikt: 9 kg.
- Ungefärlig ålder: 0 – 5/6 månader.
- **VARNING:** Använd endast på släta, plana, fasta och torra ytor.
- **VARNING:** Låt inte andra barn leka med eller nära liften.
- **VARNING:** Använd inte om delar är trasiga eller saknas.
- Använd endast reservdelar som levereras eller godkänts av tillverkaren.
- Använd inte tillbehör som inte kommer från produktens tillverkare. Eventuella ändringar som gjorts på produkten fråntar tillverkaren allt

ansvar.

- **VARNING: Lägg inte ytterligare en madrass** ovanpå madrassen som medföljer produkten eller som rekommenderas av tillverkaren.
- Var uppmärksam på de risker som kan orsakas av lågor och andra värmekällor, som till exempel elektriska element, gaskaminer osv. Lämna inte liften i närheten av sådana värmekällor.
- Kontrollera regelbundet att produktens struktur är intakt och i gott skick, i synnerhet transporthandtagen och liftens botten. Om det finns tecken på skada eller tydligt slitage får den inte användas och ska hållas utom räckhåll för barn.
- **VARNING:** Använd aldrig på stativ eller underrede.
- **VARNING: Denna lift är inte lämplig att användas för att transportera barnet i bil.**
- Innan liften lyfts för att transportera barnet ska man kontrollera att handtaget är i korrekt användningsläge.
- Barnets huvud i liften får aldrig vara lägre än resten av kroppen.
- **VARNING:** Liften får bara monteras på sittvagnen vänd mot föräldern.
- Denna lift **är bara kompatibel** med sittvagnen MYSA.
- Lämna inte något föremål på insidan av liften som gör att djupet blir mindre.
- Kontrollera att liften är korrekt fastsatt på sittvagnen innan du lägger ned barnet.
- Produkter som lämnas i solen överhettas. Låt den svalna innan du lägger ned barnet.
- Använd inte liften för att låta barnet

sova längre stunder: denna produkt ersätter inte en barnsäng.

- Liften ska luftas efter långvarig användning.
- När produkten inte används ska den förvaras utom räckhåll för barn.

KOMPONENTER

Emballaget innehåller:

- en halvård lift med sufflett
- inre tygklädsel
- ett täcke
- en madrass

RÅD FÖR RENGÖRING OCH SKÖTSEL

Den här produkten behöver regelbunden skötsel. Får bara rengöras och skötas av en vuxen person.

RENGÖRING

Rengör tygdelarna som inte kan tas av med en fuktig svamp och mild tvål. Rengör plastdelar regelbundet med en fuktad trasa. Torka metalldelar som kommit i kontakt med vatten för att undvika rostbildning.

RENGÖRING

Liften invändiga klädsel och madrassens överdrag kan tas bort och tvättas. För att göra detta hänvisas till kapitlet TA AV TYGKLÄDSELN PÅ LIFTEN / MADRASSEN.

Följ noga tvättråden på produktens etikett.

Om madrassens vadring behöver tvättas måste man låta den torka helt innan den används igen.

Nedan beskrivs tvättymbolerna och deras betydelser:



Tvätta i kallt vatten



Blek inte



Torktumla inte



Stryk inte



Kemtvätta inte

SKÖTSEL

Doppa inte i vatten. Rengör plastdelarna regelbundet med en fuktig trasa och håll dem rena från damm och sand för att undvika friktion. Lämna inte produkterna i solen under en längre tid, tyget kan blekna. Använd inte lösningar eller repande produkter för rengöring.

FÖRSTA MONTERING AV LIFTEN

1. Liften monteras genom att dra den "U"-formade stängen utåt med hjälp av det avsedda bandet (Fig. 1) tills det är helt inkopplat i stoppen som finns på basdelen av plast (Fig. 1A). Gör på samma sätt med den andra stängen.
2. Lägg tygklädseln på insidan av liften och se till att näntinsatsen är i höjd med den yttre insatsen. Fäst med det avsedda blixtlåset längs omkretsen (Fig. 2).
3. Lägg madrassen på liftens botten (Fig. 3).

4. Hög transporthandtaget (Fig. 4) till vertikalt läge (Fig. 4A) och se till att båda blocken som finns på handtagets vridkopplingar är inkopplade.

5. Placera täcket på liften och fäst det med det avsedda blixtlåset (Fig. 5) och knapparna (Fig. 5A).

För att skydda barnet mer mot vind och kyla kan du höja tygfliken och fästa den med de avsedda knapparna som finns på täcket (Fig. 5B).

HANDTAG

6. Handtaget kan sänkas. För att göra detta ska man trycka in knapparna som finns på utsidan av sufflettens ledpunkter samtidigt som handtaget trycks nedåt (Fig. 6).

SUFFLETT

7. Liften är försedd med en tygsufflett som sitter fast i chassiet och i handtaget.

För att sänka suffletten hänvisas till avsnitt 6.

SOLSKYDD

Intill handtaget finns det en utdragbar tygkomponent: "Solskydd" (ett tygöverdrag som ger skydd och avskildhet för barnet).

Det öppnas genom att öppna blixtlåset som finns i höjd med handtaget (Fig. 7), rulla ut tyget och fästa det vid röret på liften (Fig. 7A).

LUFTCIRKULATIONSSYSTEM PÅ LIFTEN

8. För en bättre luftcirkulation i liften kan man öppna tygsegmentet som finns längst ned på suffletten (Fig. 8). För en ännu bättre luftcirkulation kan man även öppna tygfliken som finns i höjd med barnets huvud (Fig. 8A).

SÄTTA FAST LIFTEN PÅ SITTVAGNEN

För att sätta fast liften ska sittdelen tas bort från sittvagnen eller från bilbarnstolen, i förekommande fall.

9. Ta tag i handtaget i transportläge (vertikalt och låst) och placera liften på sittvagnens sidokopplingar av plast med fotdelen vänd mot handtaget. Lägg ned liften på chassiet tills du hör det låsande klickljudet på båda kopplingarna (Fig. 9).

WARNING Dra liften uppåt före användning för att försäkra dig om att den sitter fast ordentligt (Fig. 9A).

TA LOSS LIFTEN FRÅN SITTVAGNEN

10. Med handtaget i transportläge (vertikalt och låst) ska du trycka på sidoknapparna som finns på plastadaptrarna (Fig. 10) och lyfta upp den från stommen (Fig. 10A).

WARNING Liften kan spännas fast och tas bort även med barnet i, men det kan vara lite svårare att utföra med barnets tyngd. Var försiktig när ovan beskrivna moment utförs.

FÄLLA IHOP LIFTEN

11. Det går att göra liften mindre skrymmande när den inte används. Först ska handtaget sänkas genom att trycka på spakarna som finns på sufflettens ledpunkter (Fig. 6). Följ sedan förfarandet som utförs på stängerna som beskrivs i avsnittet "FÖRSTA MONTERING AV LIGGKORGEN" i omvänd ordning.

WARNING Detta ska göras utan barn i liften och utan barn i närheten.

TA AV TYGKLÄDSELN PÅ LIFTEN / MADRASSEN

12. För att ta av madrassens tygklädsel ska den först tas bort



från liften. Ta sedan av fodret.
Tygklädseln på insidan av liften tas bort genom att öppna blixtlåset längs omkretsen (Fig. 2).
För att sätta på liftens tygklädsel ska du följa beskrivningen ovan i omvänd ordning.

REGNSKYDD

13. Liften Mysa Light kan använda regnskyddet som medföljer sittvagnen MYSA.

Placera regnskyddet på suffletten och säkra resårkanten på ovansidan av suffletten (Fig. 11) och på röret som finns längst fram på liften (Fig. 11A).

Efter användning ska man låta regnskyddet lufttorka (om det har blivit blött) innan man viker ihop det och stoppar tillbaka det.

VARNING Regnskyddet kan inte användas på liftar som inte är försedda med sufflett eftersom det kan leda till att barnet kvävs. När regnskyddet är monterat på liften får den inte lämnas i solen med barnet däri för att undvika risk för överhettning.

GARANTI

Produktens garanti gäller för alla fabrikationsfel vid normal användning av produkten enligt vad som förutses i bruksanvisningen. Garantin gäller således inte vid skada som orsakats av felaktig användning, slitage eller olycka. För garantins giltighetsperiod mot fabrikationsfel hänvisas till de särskilda bestämmelserna i nationella lagar som gäller i inköpslandet.



BG ИНСТРУКЦИИ ЗА УПОТРЕБА

ВАЖНО - ПРОЧЕТЕ- ТЕ ВНИМАТЕЛНО И ЗАПАЗЕТЕ ЗА БЪ- ДЕЦИ СПРАВКИ.

ВНИМАНИЕ: СЪХРАНЯВАЙТЕ
ТАЗИ ПЛАСТМАСОВА ОПАКОВКА
ДАЛЕЧ ОТ ДЕЦА, ТЪЙ КАТО ИМА
ОПАСНОСТ ОТ ЗАДУШАВАНЕ.

ПРЕДУПРЕЖДЕНИЯ

- Преди сглобяване проверете продукта и всички негови компоненти за каквито и да било повреди, причинени при транспортиране. В този случай продуктът не трябва да се използва и трябва да се съхранява на подходящо разстояние извън обсега на деца.
- **ВНИМАНИЕ:** Не оставяйте никога детето си без надзор.
- **ВНИМАНИЕ:** Този продукт е подходящ за дете, което не е в състояние да седи самостоятелно, да се обръща и да се изправя, като се обляга на ръце и колене. Максимално тегло на детето: 9 kg.
- Приблизителна възраст за използване: 0 – 5/6 месеца.
- **ВНИМАНИЕ:** Използвайте само върху стабилна, хоризонтална, равна и суха повърхност.
- **ВНИМАНИЕ:** Не оставяйте други деца да играят без надзор близо до преносимото креватче.
- **ВНИМАНИЕ:** Не използвайте, ако някоя от частите е счупена, скъсана или липсваща.

- Използвайте само резервни части, които са доставени или одобрени от производителя.
- Не използвайте с продукта аксесоари, които не са предоставени от производителя. Евентуални промени по продукта освобождават производителя от всякаква отговорност.
- **ВНИМАНИЕ: Не слагайте второ матраче** върху доставеното или препоръчаното от производителя.
- Имайте предвид рискове, произтичащи от пламъци или други топлинни източници, като например електрически и газови печки и др. подобни. Не оставяйте преносимото креватче в близост до тези топлинни източници.
- Периодично проверявайте физическата и структурна цялост на продукта, по-конкретно на дръжките за пренасяне и дъното на коша порт-бебе. В случай че показва очевидни признаци на повреда или износване, не я използвайте и я съхранявайте на недостъпно за деца място.
- **ВНИМАНИЕ:** Никога не използвайте преносимото креватче върху поставка.
- **ВНИМАНИЕ: Тази кошница порт-бебе не е подходяща за транспортиране на детето в автомобил.**
- Преди да повдигнете коша за пренасяне на детето, се уверете, че дръжката е в правилното положение за употреба.
- В коша порт-бебе главата на детето не трябва да бъде никога по-ниско

от тялото.

- **ВНИМАНИЕ:** Кошницата порт-бебе трябва да се монтира върху количката само с лице към родителя.
- Този кош порт-бебе **е съвместим само** с количка MYSA.
- Не поставяйте в кошницата порт-бебе нищо, което може да намали дълбочината ѝ.
- Преди да поставите детето, се уверете, че преносимото креватче е правилно закрепено към количката.
- Оставените на слънце продукти се нагряват; оставете ги да се охладят, преди да поставите детето в тях.
- Не използвайте преносимото креватче за продължителен сън на детето: този продукт не заменя детското креватче.
- Препоръчва се след продължителна употреба да проветрите преносимото креватче.
- Когато продуктът не се използва, дръжте го далеч от детето.

СЪСТАВНИ ЧАСТИ

Опаковката съдържа:

- полутвърд кош порт-бебе със сенник
- вътрешно покритие
- покривало
- матраче

ПРЕПОРЪКИ ЗА ПОЧИСТВАНЕ И ПОДДРЪЖКА

Този продукт се нуждае от периодична поддръжка. Почистването и поддръжката трябва да се извършват само от възрастни.

ПОЧИСТВАНЕ

Почиствайте текстилните части, които не могат да се свалят, с влажна гъба и неутрален сапун. Почиствайте периодично пластмасовите части с влажна кърпа. Винаги подсушавайте металните части след евентуален контакт с вода, за да предотвратите образуването на ръжда.

ПРАНЕ

Вътрешната текстилна част на коша и матрака могат да се свалят и перат. За да извършите тези операции,

вижте глава СВАЛЯНЕ НА ТЕКСТИЛНАТА ЧАСТ НА КОША ПОРТ-БЕБЕ / МАТРАЧЕ.

Препоръчваме внимателно да следвате инструкциите за пране, посочени на етикета в горната част.

Ако е необходимо да изперете подложката на матрака, се препоръчва да я оставите да изсъхне напълно, преди да я използвате отново.

По-долу са посочени символите за пране и тяхното значение:



Перете на ръка в студена вода



Не избелвайте



Не сушете в сушилна машина



Не гладете



Не подлагайте на химическо чистене

ПОДДРЪЖКА

Не потапяйте във вода. Почиствайте периодично пластмасовите части с влажна кърпа и ги поддържайте чисти от прах и пясък, за да се избегне триене. Не оставяйте продължително на слънце; текстилните части могат да избелеят. За почистване не използвайте разтворители или абразивни продукти.

ПЪРВИ МОНТАЖ НА БЕБЕШКИЯ КОШ

1. За да монтирате коша порт-бебе, трябва да изтеглите навън „U“-образната пръчка, като използвате съответната лента (Фиг. 1), докато я закачите напълно в стоперите, разположени върху пластмасовата опора (Фиг. 1А). Повторете операцията и с другото съединение.
2. Поставете покритието вътре в коша порт-бебе, като се уверите, че мрежестата вложка съвпада с външната вложка, закрепете я със специалния обикалящ цип (Фиг. 2).
3. Поставете матрачето на дъното на кош порт-бебе (Фиг. 3).
4. Повдигнете транспортната дръжка (Фиг. 4) във вертикално положение (Фиг. 4А), като се уверите, че двете блокировки във вяртящите съединения на дръжката са захванати.
5. Поставете покривалото върху коша порт-бебе и го качете със съответния цип (Фиг. 5) и копчета (Фиг. 5А). За по-голяма защита на детето от вятъра и студа повдигнете текстилната част и я закопчайте със съответните копчета върху покривалото (Фиг. 5В).

ДРЪЖКА

6. Дръжката може да се сваля. За да извършите тази операция, е необходимо да натиснете едновременно бутоните отвън на шарнирните съединения на сенника и да натиснете дръжката надолу (Фиг. 6).

СЕННИК

7. На коша порт-бебе има текстилен сенник, включен с рамката и дръжката. За да спуснете сенника, виж параграф 6.

PRIVACY SUNVISOR

В близост до дръжката има изваждащ се текстилен ком-

понент: „Privacy Sunvisor“ (текстилно покритие, което осигурява защита и уединение на детето).

За да го извадите, разкопчайте ципа при дръжката, (Фиг. 7) развийте текстилната част и я захванете към тръбния елементи на коша порт-бебе (Фиг. 7А).

СИСТЕМА ЗА ПРОВЕТРЯВАНЕ НА КОША ПОРТ-БЕБЕ

8. За по-добро проветряване на коша порт-бебе е възможно да отворите текстилния елемент в основата на сенника (Фиг. 8). За допълнително проветряване на текстилната част, разположена на нивото на главата на детето (Фиг. 8А).

ЗАКРЕПВАНЕ НА КОША ПОРТ-БЕБЕ КЪМ ДЕТСКАТА КОЛИЧКА

За да закрепите преносимото креватче, свалете седалката на количката или столчето за автомобил, ако има такива.

9. Хванете дръжката в позиция за пренасяне (вертикална и блокирана) и поставете коша порт-бебе върху страничните втулки на количката със зоната на краката, насочена към дръжката, нагласете коша порт-бебе върху рамката, докато чуete щракване от двете вложки за настъпило закрепване (Фиг. 9).

ВНИМАНИЕ: Преди употреба се уверете, че кошът порт-бебе е добре закачен, като го дръпнете нагоре (Фиг. 9А).

ОТКАЧВАНЕ НА КОША ПОРТ-БЕБЕ ОТ ДЕТСКАТА КОЛИЧКА

10. С дръжка във вертикална и блокирана позиция (позиция за транспортиране) натиснете страничните бутони, разположени върху пластмасовите адаптери (Фиг. 10) и я повдигнете от конструкцията (Фиг. 10А).

ВНИМАНИЕ: Закрепването и свалянето могат да се извършат и ако детето е в бебешкия кош; поради теглото на детето тези операции могат да бъдат малко по-трудни. Бъдете внимателни, докато извършвате горепосочените операции.

СГЪВАНЕ НА КОША ПОРТ-БЕБЕ

11. Можете да намалите размерите на коша порт-бебе, когато не се използва. Трябва да спуснете дръжката, като натиснете лостовете, поставени на шарнирните съединения на сенника (Фиг. 6). След това трябва да извършите операцията, описани в параграф „ПЪРВИ МОНТАЖ НА КОША“, В ОБРАТЕН РЕД.

ВНИМАНИЕ: Тези операции трябва да се извършат без дете в кошницата или други деца наблизо.

СВАЛЯНЕ НА ТЕКСТИЛНАТА ЧАСТ НА КОША ПОРТ-БЕБЕ/МАТРАКА

12. За да свалите текстилната част на матрака, е необходимо да го извадите от коша порт-бебе и да свалите калъфа.

За да свалите вътрешната текстилна част на коша порт-бебе, е необходимо да разкопчаете обиколния цип. (Фиг. 2)

За да облечете отново коша порт-бебе, извършете описаните по-горе операции в обратен ред.

ДЪЖДОБРАН

13. Кошът порт-бебе MUSA Light може да използва предоставения с количка MYSA дъждобран.

Пригответе дъждобрана върху сенника, като захванете ластичния ръб към горната част на сенника (Фиг. 11) и към тръбата, разположена в предната част на коша порт-бебе. (Фиг. 11А).

След употреба оставете дъждобрана да изсъхне на открито (в случай че се е намокрил), преди да го сгънете и приберете.

След употреба, когато дъждобранът е мокър, преди да го сгънете и приберете, оставете дъждобрана да изсъхне на въздух.

ВНИМАНИЕ: Дъждобранът не може да се използва върху коша порт-бебе без сенник, тъй като може да причини задушаване на детето. Когато дъждобранът е монтиран върху коша порт-бебе, не го оставяйте никога на слънце с детето в него, за да предотвратите опасността от прегряване.

ГАРАНЦИЯ

Продуктът има гаранция срещу всяка липса на съответствие при нормални условия на употреба, както е предвидено в инструкциите за употреба. Поради това гаранцията не се прилага в случай на щети, причинени от неправилна употреба, износване или случайни събития. В случай на липси на съответствие по време на срока на гаранцията вижте специфичните разпоредби на националното законодателство, действащо в страната на покупката.

NO BRUKERVEILEDNING

VIKTIG – LES NØYE OG OPPBEVAR FOR FREMTIDIG BRUK.

ADVARSEL: FOR Å UNNGÅ KVELING MÅ BARN HOLDES PÅ SIKKER AVSTAND FRA PLASTPOSENE.

ADVARSLER

- Før montering må du kontrollere at produktet og dets komponenter er hele og ikke viser tegn på skade oppstått under transporten, er dette tilfellet må produktet ikke benyttes og barn må holdes på sikker avstand.
- **ADVARSEL:** La aldri barnet ditt være alene uten tilsyn.
- **ADVARSEL:** Dette produktet er egnet for et barn som alene ikke er i stand til å sitte, snu seg og dra seg opp ved å støtte seg på hendene og på knærne. Barnets maksimale vekt: 9 kg.
- Veiledende alder for bruk: 0 – 5/6 måneder.
- **ADVARSEL:** Må kun benyttes på et stabilt, horisontal, flatt og tørt underlag.
- **ADVARSEL:** La aldri andre barn leke i nærheten av barnets bærebagen uten at de kontrolleres.
- **ADVARSEL:** Må ikke brukes dersom deler av den er ødelagt, har rift eller mangler helt.
- Bruk kun reservedeler som leveres av produsenten eller som er godkjente av ham.
- Bruk ikke tilbehør som ikke er le-

vert av produsenten. Eventuelle endringer utført ved produktet fra-skriver produsenten fra ethvert ansvar.

- **ADVARSEL: Du må ikke plassere en ekstra madrass** over madrassen som leveres med produktet eller som anbefales av produsenten.
- Vær oppmerksom på risikoen som følger ved åpen ild og andre varmekilder som elektriske ovner, gassovner og lignende. Plasser aldri bagen i nærheten av disse varmekildene.
- Kontroller med jevne mellomrom at produktet er fysisk og strukturelt helt, spesielt gjelder dette håndtakene for transport og bunnen i bærebagen. Ved tegn på skade eller tydelig slitasje, må bagen ikke benyttes og den må holdes utenfor barns rekkevidde.
- **ADVARSEL:** Bruk aldri bagen på en støtte.
- **ADVARSEL: Denne bærebagen er ikke egnet for å transportere babyen i bil.**
- Før du løfter bærebagen for å transportere babyen, må du forsikre deg om at håndtaket befinner seg i riktig posisjon for bruk.
- Barnets hode må aldri ligge lavere enn resten av kroppen når barnet ligger i bærebagen.
- **ADVARSEL:** Bærebagen må kun monteres på sportsvognen i retningen hvor barnet er vendt mot foreldrene.
- Denne bærebagen for babyermer **kun compatible** med sportsvognen MYSA.
- La det ikke ligge gjenstander inne i bagen som reduserer dens dybde.



- Forsikre deg om at bærebagen er festet riktig på sportsvognen før du plasserer barnet i den.
- Produkt som blir liggende i solen overopphetes; la de kjøles ned før du plasserer barnet i de.
- La ikke barnet sove i bærebagen over lengre tid: dette produktet erstatter ikke barnesengen.
- Vi anbefaler at bagen luftes godt etter at den har vært i bruk over lengre tid.
- Når produktet ikke er i bruk må det holdes utenfor barnas rekkevidde.

KOMPONENTER

I emballasjen finner du:

- halvstiv bærebag for babyer med kalesje
- innvendig trekk
- et trekk
- en madrass

RÅD FOR RENHOLD OG VEDLIKEHOLD

Dette produktet trenger regelmessig vedlikehold. Renhold og vedlikehold må utføres av en voksen person.

RENHOLD

Bruk en fuktig svamp og nøytralt såpemiddel for å gjøre rene alle delene i stoff som ikke er avtakbare. Rengjør av alle delene i plast regelmessig med en fuktig klut. Tørk delene i metall dersom de kommer kontakt med vann for å unngå rustdannelse.

VASK

Det innvendige trekket til bærebagen og madrassen kan tas av og vaskes. For å utføre denne operasjonen se kapittelet HVORDAN TA AV TREKKET PÅ BÆREBAGEN / MADRASSEN.

Påse at indikasjonene med hensyn til vask som indikeres på etiketten inne i plagget følges.

Dersom det er nødvendig å vaske polstringen til madrassen, anbefales det å la den tørke helt før du bruker den igjen.

Nedenfor vises de forskjellige symbolene for vask med tilhørende forklaring:



Må vaskes for hånd i kaldt vann



Ikke tilsett blekemiddel



Må ikke tørkes mekanisk



Må ikke strykes



Må ikke renses

VEDLIKEHOLD

Må ikke dyppes ned i vann. Gjør rene delene i plast med jevne mellomrom, med en fuktig klut og hold de rene og frie for støv og sand for å unngå friksjon. Produktene må ikke ligge i solen over en lenger periode; tekstilene kan falme. Bruk ikke løsemidler eller slipemidler ved renhold.

FØRSTE GANGS MONTERING AV BÆREBAGEN

1. For å montere bærebagen må den "U"-formede stangen trekkes utover ved å benytte det tilhørende båndet (Fig. 1), til den passer helt inn i stopperne plassert på bunnen i plast (Fig. 1A). Gjenta den samme operasjonen for den andre bøylen.
2. Legg føret ned i bærebagen og pass på at nettingen passer sammen med det utvendige innlegget, fest det hele med glidelåsen som går rundt hele innlegget (Fig. 2).
3. Plasser madrassen på bærebagens base (Fig. 3).
4. Løft transportbøylen (Fig. 4) i vertikal posisjon (Fig. 4A) påse at begge sperrene til stede på rotasjonsleddene til håndtaket er innkoblet.
5. Plasser dekselet til bærebagen og fest den med det tilhørende glidelåsen (Fig. 5) og knapper (Fig. 5A). For å beskytte barnet bedre mot vind og kulde, løft stoffklaffen og fest den ved de dertil egnede knappene på dekselet (Fig. A, 5B).

BÆREHÅNDTAK

6. Bærebøylen kan senkes. For å utføre denne operasjonen må en samtidig skyve knappene som befinner seg utvendig i forhold til leddene til kalesjen og å skyve bøylen nedover (Fig. 6).

KALESJE

7. På bærebagen finnes det en stoffkalesje som er integrert i rammen og bøylen. For å senke kalesjen se avsnitt 6.

PRIVACY SUNVISOR

I nærheten av håndtaket finnes en stoffkomponent som kan trekkes ut: "Privacy Sunvisor" (et tekstiltrekk som gir babyen ly og privacy).

For å fjerne det, åpne glidelåsen som befinner seg på høyde med bøylen, (Fig. 7) rull opp stofftrekket og fest det til stangen på bærebagen (Fig. 7A).

SYSTEM FOR LUFTING AV BÆREBAGEN

8. For å luften bærebagen er det mulig å åpne tekstilskiven til stede på basen til kalesjen (Fig. 8). For å luft ytterligere er det mulig å åpne tekstilklaffen plassert på høyde med babyens hode (Fig. 8A).

FESTE AV BÆREBAGEN PÅ SPORTSVOGNEN

Før du fester bærebagen, må du fjerne sittedelen til sportsvognen eller barnesetet i bilen, dersom disse finnes.

9. Ta tak i håndtaket i posisjon for transport (vertikalt og blokkert) og plasser bærebagen på koplingene i plast på siden på sportsvognen, med området ved føttene vendt mot håndtaket, plasser bærebagen på rammen til du hører et klikk for begge innleggene som bekreftelse på at den har festet seg (Fig. 9).

ADVARSEL: Før bruk, påse at bærebagen er godt festet ved å dra den oppover (Fig. 9A).



HVORDAN TA BÆREBAGEN AV SPORTSVOGNEN

10. Med håndtaket i vertikal posisjon og blokkert (posisjon for transport) trykk på sideknappene plassert på adapterne i plast (Fig. 10) hev den fra strukturen (Fig. 10A).

ADVARSEL: Fastspenning og frigjøring kan utføres mens barnet fortsatt ligger i bagen; disse operasjonene kan være noe vanskeligere når barnets vekt kommer i tillegg. Vi anbefaler at en må være svært forsiktig når operasjonene ovenfor utføres.

LUKKING AV BÆREBAGEN

11. Det er mulig å redusere bærebagens dimensjoner når den ikke er i bruk. Du må senke bærebøylen ved å betjene spakene som befinner seg på leddene til kalesjen (Fig. 6). Deretter må du utføre operasjonene på stengene, men i motsatt rekkefølge, beskrevet i avsnittet "FØRSTE GANGS MONTERING AV BÆREBAGEN".

ADVARSEL: Disse operasjonene må utføres uten at barnet ligger i bagen og uten at det finnes barn i nærheten.

HVORDAN TA AV TREKKET PÅ BÆREBAGEN / MADRASSEN

12. For å ta av trekket på madrassen må madrassen fjernes fra bærebagen, deretter kan trekket tas av.

For å fjerne trekket internt i bærebagen, må glidelåsen rundt trekket fjernes. (Fig. 2)

For å ta av stofftrekket på bærebagen må operasjonene som er beskrevet utføres i motsatt rekkefølge.

REGNTREKK

13. Bærebagen Mysa Light kan benyttes med regntrekket som leveres med sportsvognen MYSA.

Plasser regntrekket på kalesjen og fest den elastiske kanten til den øvre delen av kalesjen (Fig. 11) og til stangen som befinner seg framme på bærebagen. (Fig. 11A).

Ved avsluttet bruk, må regntrekket henges opp til tork (der som det blir vått), før du bretter det sammen og legger det vekk.

ADVARSEL: Regntrekket kan ikke benyttes på bærebagen uten kalesjen, fordi en kan risikere at barnet blir kvalt. Dersom regntrekket er montert på bærebagen, må denne aldri utsettes for direkte sollys mens barnet ligger i den for å unngå faren for overoppvarming.

GARANTI

Produktet garanteres mot manglende samsvar under normale bruksforhold i henhold til det som forutsettes i brukerveiledningen. Garantien vil ikke gjelde dersom skadene skyldes uriktig bruk, slitasje eller ulykkeshendelser. Når det gjelder garantiens varighet ved konformitetsfeil vises det til det som forutsettes i de nasjonale forskriftene i landet hvor produktet kjøpes.

VIGTIGT – LÆS OM- HYGGELIGT OG GEM TIL SENERE BRUG.

ADVARSEL: HOLD PLASTIKPOSER-
NE UDENFOR BØRNS RÆKKEVIDDE,
FOR AT UNDGÅ RISIKOEN FOR KVÆL-
NING.

ADVARSEL

- Kontrollér inden montering, at produktet og alle dets komponenter ikke viser tegn på eventuel skade forårsaget af transporten. I modsat fald må produktet ikke anvendes og skal holdes udenfor børns rækkevidde.
- **ADVARSEL:** Efterlad aldrig dit barn uden opsyn.
- **ADVARSEL:** Dette produkt er egnet til et barn, som endnu ikke er i stand til at sidde selv, vende sig eller trække sig op ved hjælp af hænderne og knæene. Barnets maksimale vægt: 9 Kg.
- Vejledende alder: 0 – 5/6 måneder.
- **ADVARSEL:** Må kun bruges på et fast underlag, der er vandret, plant og tørt.
- **ADVARSEL:** Lad ikke andre børn lege uden opsyn nær liften.
- **ADVARSEL:** Må ikke bruges, hvis en del er ødelagt, i stykker eller mangler.
- Anvend udelukkende reservedele fra eller godkendt af fabrikanten.
- Sæt aldrig tilbehør, som ikke er leveret af fabrikanten, på produktet.

Eventuelle ændringer af produktet fritager fabrikanten for ethvert ansvar.

- **ADVARSEL: Føj aldrig en ekstra madras** til på den medfølgende eller af fabrikanten anbefalede madras.
- Tag højde for de risici, som er forbundet med åben ild og andre varmekilder, så som elektriske varmeovne, gasovne, osv. Efterlad aldrig barnets kørepose i nærheden af disse varmekilder.
- Kontrollér jævnligt produktets fysiske og strukturelle tilstand, især transporthåndtagene og bunden af køreposen. Anvend aldrig produktet, hvis der er synlige tegn på beskadigelse eller slitage, og hold det udenfor børns rækkevidde.
- **ADVARSEL:** Brug aldrig denne lift på et stativ.
- **ADVARSEL: Denne kørepose er ikke egnet til transport af barnet i bilen.**
- Kontrollér at håndtaget er anbragt i den korrekte position, inden barnet transporteres i køreposen.
- Barnets hoved bør aldrig ligge lavere end resten af kroppen i køreposen.
- **ADVARSEL:** Køreposen må udelukkende monteres på klapvognen vendt mod forældrene.
- Denne kørepose **er kun kompatibel** med MYSA klapvognen.
- Efterlad aldrig genstande i posen, som kan reducere dybden.
- Kontrollér, at køreposen er fastgjort korrekt på klapvognen, inden barnet anbringes heri.
- Produkterne overophedes, hvis de efterlades i solen; lad dem køle af,

inden barnet anbringes heri.

- Lad aldrig barnet sove gennem lang tid i køreposen: dette produkt kan ikke erstatte en barneseng.
- Det anbefales at lufte køreposen efter en længerevarende brug.
- Hold produktet udenfor børns rækkevidde, når det ikke er i brug.

KOMPONENTER

Emballagen indeholder:

- en halvtiv kørepose med kaleche
- indvendigt betræk
- et tæppe
- en madras

GODE RÅD OM RENGØRING OG VEDLIGEHOLDELSE

Dette produkt har behov for jævnlig vedligeholdelse. Rengøring og vedligeholdelse må udelukkende foretages af en voksen.

RENGØRING

Rens de uaftagelige tekstilelementer med en fugtig klud og mild sæbe. Rens jævnligt plastikelementerne med en fugtig klud. Tør metalelementerne, hvis de eventuelt kommer i berøring med vand, for at undgå rustdannelse.

VASK

Betrækket indvendigt i køreposen og på madrassen kan tages af og vaskes. Indhent oplysninger om hvordan disse handlinger skal udføres i kapitlet AFTAGNING AF KØREPOSENS/ MADRASSENS BEKLÆDNING.

Følg altid omhyggeligt vaskeanvisningerne, på delens etiket.

Ved behov for at vaske madrassens polstring er det vigtigt, at den får lov til at tørre fuldstændigt, før den bruges igen. I det nedenstående gengives vaskesymbolerne og de tilsvarende betydninger:



Håndvask i koldt vand



Ingen blegemidler



Må ikke tørres mekanisk



Må ikke stryges



Må ikke renses kemisk

VEDLIGEHOLDELSE

Stil aldrig produktet i blød i vand. Rengør plastikdelene periodisk med en fugtig klud og hold dem fri for støv og sand, for at undgå gnidninger. Lad aldrig produkterne stå i solen gennem lang tid; tekstilerne kan blive blegede. Anvend aldrig opløsningsmidler eller skureprodukter til rengøringen.

FØRSTE GANG POSEN MONTERES

1. For at montere køreposen skal man trække det U-for-

mede stykke udad ved hjælp af båndet (Fig. 1), så det fastklemmes fuldstændigt i stoppene på plastikbunden (Fig. 1A). Gentag handlingen på det andet U-formede stykke.

2. Anbring beklædningen inde i køreposen og sørg for, at net-afsnittet er anbragt korrekt i forhold til den ydre indsats og fastgør den med omkredsens relevante lynlås (Fig. 2).
3. Placér madrassen i bunden af køreposen (Fig. 3).
4. Løft transporthåndtaget opad (Fig. 4) til lodret position (Fig. 4A) og sørg for, at begge blokeringerne på håndtagets drejeled er i indgreb.
5. Anbring tæppet på køreposen og fastgør det med den relevante lynlås (Fig. 5) og knapperne (Fig. 5A).

Ved behov for yderligere beskyttelse af barnet imod vind og kulde, kan man løfte stofstykket og hægte det fast med tryklåsene på kalechen (Fig. 5B).

HÅNDTAG

6. Håndtaget kan smækkes ned. Denne handling gøres ved at trykke samtidig på knapperne uden på kalechens drejeled og skubbe håndtaget nedad (Fig.). 6).

KALECHE

7. Der er en indbygget stofkaleche i køreposens stel og i håndtaget.

Indhent oplysninger om hvordan kalechen lægges ned i afsnit 6.

PRIVACY SUNVISOR

I nærheden af håndtaget er der en stofkomponent, der kan trækkes ud: "Privacy Sunvisor" (en stofoverdækning som giver barnet beskyttelse og værn om privatlivets fred).

Åbn lynlåsen i nærheden af håndtaget, for at trække det ud, (Fig. 7) rul stofstykket ud og sæt det fast på køreposens rørstruktur (Fig. 7A).

KØREPOSENS UDLUFTNINGSSYSTEM

8. Med henblik på at forbedre udluftningen i køreposen kan man åbne stofflgen i bunden af kalechen (Fig. 8). Det er også muligt at åbne stofstykket udfor barnets hoved, for at fremme udluftningen (Fig. 8A).

FASTSPÆNDING AF KØREPOSEN PÅ KLAPVOGNE

Det nødvendigt at fjerne klapvognens eller autostolens sæde, om monteret, for at hægte køreposen fast.

9. Tag fat om håndtaget i transportposition (lodret og blokeret) og anbring køreposen på tilkoblingspunkterne af plastik på siden af klapvognen, med føddernes område vendt mod grebet (Fig.), bred køreposen ud på stellet indtil det bekræftende klik fra begge tilkoblingspunkter lyder (Fig. 9).

ADVARSEL: Kontrollér, inden brug, at køreposen er forsvarligt fastgjort, ved at trække den opad. (Fig. 9A).

DEMONTERING AF KØREPOSEN FRA KLAPVOGNE

10. Tryk med håndtaget i transportposition (lodret og blokeret) på knapperne på siden af plastikadapterne (Fig. 10) og løft den fri af strukturen (Fig. 10A).

ADVARSEL: Fastspænding og frakobling kan også udføres med barnet i posen, de ovennævnte handlinger kan være sværere at udføre på grund af barnets vægt. Vær altid forsigtig, når de ovenstående handlinger udføres.

LUKNING AF KØREPOSEN

11. Det er muligt at reducere køreposens størrelse, når den ikke er i brug. Dette kræver, at man sænker håndtaget ved at indvirke på grebene som sidder på kalechens drejeled (Fig. 6). Herefter skal man foretage handlingerne på de U-formede stykker, der beskrives i afsnittet "FØRSTE GANG KØREPOSEN MONTERES"; i den omvendte rækkefølge.

ADVARSEL: Disse handlinger skal udføres uden barnet i posen eller andre børn i nærheden.

AFTAGNING AF KØREPOSENS / MADRASSENS BEKLÆDNING.

12. Aftagning af madrassens beklædning kræver, at man tager den ud af køreposen og trækker betrækket af.

Det er nødvendigt først at indvirke på omkredsens lynlås, for at tage køreposens interne stof ud. (Fig. 2)

Udfør de beskrevne handlinger i den omvendte rækkefølge, for at sætte betrækket på køreposen igen.

REGNSLAG

13. Køreposen Mysa Light kan bruges med regnslaget til MYSA klapvognen.

Anbring regnslaget på kalechen og fastgør den elastiske kant på den øvre del af kalechen (Fig. 11) og på røret i det forreste afsnit af køreposen. (Fig. 11A).

Lad regnslaget tørre i fri luft efter brug, hvis det er blevet vådt, inden det foldes og lægges væk.

ADVARSEL: Regnslaget kan ikke anvendes på køreposen uden kaleche, da der vil opstå fare for at barnet kan kvæles. Lad aldrig barnet ligge i køreposen under solen med monteret regnslag for at forebygge, at temperaturen i køreposen bliver overophedet.

GARANTI

Produktet er garanteret mod enhver fejl i form af manglende overensstemmelse under normale brugsbetingelser, som beskrevet i brugsanvisningerne. Garantien bortfalder i tilfælde af fejl som følge af ukorrekt brug, slid eller hændelige uheld. Hvad angår garantiens varighed, med hensyn til fejl i form af manglende overensstemmelse, henvises der til de specifikke forskrifter i den gældende lov i landet, hvor produktet er købt.

FI KÄYTTÖOHJEET

TÄRKEÄÄ – LUE HUOLELLISESTI JA SÄILYÄ VASTAI- SUUDEN VARALLE.

VAROITUS: PIDÄ MUOVIPUSSIT
POISSA LASTEN ULOTTUVILTA TU-
KEHTUMISEN VÄLTÄMISEKSI.

VAROTOIMENPITEET

- Varmista ennen kokoamiseen ryhtymistä, että tuotteessa ja missään sen komponenteissa ei näy merkkejä kuljetuksen aikana mahdollisesti tapahtuneista vaurioista; jos niitä ilmenee, tuotetta ei saa käyttää ja se on pidettävä poissa lasten ulottuvilta.
- **VAROITUS:** Älä jätä lastasi koskaan ilman valvontaa.
- **VAROITUS:** Tämä tuote soveltuu lapselle, joka ei kykene istumaan itsenäisesti, kääntymään eikä nousemaan ylös käsien ja polvien varassa. Lapsen enimmäispaino: 9 kg.
- Ohjeellinen käyttöikä: 0 – 5 tai 6 kuukautta.
- **VAROITUS:** Käytä vain tukevalla, vaakasuoralla alustalla ja kuivalla pinnalla.
- **VAROITUS:** Älä anna muiden lasten leikkiä valvomatta kantokopan läheisyydessä.
- **VAROITUS:** Älä käytä, jos jokin osa on rikkoontunut, kulunut/repeytynyt tai puuttuu.
- Käytä ainoastaan valmistajan toimittamia tai hyväksymiä varaosia.
- Älä kiinnitä tuotteeseen mitään

muita kuin valmistajan toimittamia lisävarusteita. Tuotteisiin mahdollisesti tehdyt muutokset vapauttavat valmistajan kaikesta vastuusta.

- **VAROITUS: Älä lisää toista patjaa** toimitetun tai valmistajan suositteleman patjan yläosan päälle.
- Ota huomioon avotulen ja muiden lämmönlähteiden kuten sähkö- ja kaasuliesien ja vastaavien aiheuttamat vaarat. Kantokoppaa ei saa jättää lähelle tällaisia lämmönlähteitä.
- Tarkasta säännöllisesti tuotteen toiminnallinen ja rakenteellinen ehjyys; erityisen tärkeää tämä on kantokopan kuljetuskahvojen ja pohjan osalta. Jos kopassa näkyy ilmeisiä merkkejä vaurioitumisesta tai kulumisesta, älä käytä sitä ja pidä se pois lasten ulottuvilta.
- **VAROITUS:** Älä käytä tätä kantokoppaa jalustan kanssa.
- **VAROITUS: Tämä lapsen kantokoppa ei sovellu lapsen kuljettamiseen autossa.**
- Ennen kuin nostat kantokoppaa lapsen kuljettamista varten, varmista, että kahva on oikeassa käyttöasennossa.
- Kantokopassa olevan lapsen pää ei saisi olla koskaan muuta vartaloa alempana.
- **VAROITUS:** Lapsen kantokopan saa asentaa rattaisiin vain siten, että lapsen selkä on menosuuntaan.
- Tämä kantokoppa **on yhteensopiva ainoastaan** MYSÄ-rattaiden kanssa.
- Älä jätä lapsen kantokopan sisään mitään esineitä, jotka saattavat pienentää sen syvyyttä.
- Varmista, että kantokoppa on kiin-

nitetty oikein rattaisiin, ennen kuin laitat lapsen koppaan.

- Aurinkoon jätetyt tuotteet kuume-nevat liikaa; anna niiden jäähtyä ennen kuin laitat lapsen sisään.
- Älä käytä kantokoppaa lapsen pitkäaikaiseen nukkumiseen: tätä tuotetta ei voida käyttää sängyn korvikkeena.
- Pitkään kestäneen käytön jälkeen on kantokoppa suositeltavaa tuulettaa.
- Kun tuotetta ei käytetä, pidä se poissa lapsen ulottuvilta.

KOMPONENTIT

Pakkauksen sisältö:

- puolikova kantokoppa ja kuomu
- sisäverhoilu
- peite
- patja

PUHDISTAMISTA JA HUOLTOA KOSKEVIA NEUVOJA

Tämä tuote tarvitsee säännöllistä huoltoa. Puhdistus- ja huoltotoimenpiteet kuuluvat aikuisen henkilön suoritettaviksi.

PUHDISTUS

Puhdista kiinteät kangasosat kostealla sienellä ja neutraalilla saippualla. Puhdista muoviosat säännöllisesti kostealla liinalla. Kuivaa metalliosat, jos ne ovat tulleet kontaktiin veden kanssa, jotta niihin ei muodostuisi ruostetta.

PESU

Kantokopan sekä patjan sisäverhoilu voidaan irrottaa ja pestä; Näistä toimenpiteistä on kerrottu luvussa KANTOKOPAN / PATJAN VERHOILUN IRROTTAMINEN.

Noudata huolellisesti kyseiseen osaan kiinnitetystä etiketistä ilmoitettuja pesuohjeita.

Jos patjan täyte on tarpeen pestä, on sen annettava kuivua täysin ennen uutta käyttöä.

Seuraavassa on ilmoitettu pesumerkinnot sekä niiden merkitykset:



Pese käsin kylmässä vedessä



Valkaisu kielletty



Rumpukuivaus kielletty



Silitys kielletty



Kemiallinen pesu kielletty

HUOLTO

Älä upota veteen. Puhdista muoviosat säännöllisesti kostealla liinalla ja pidä ne puhtaina pölystä ja hiekasta kitkan

välttämiseksi. Älä jätä tuotteita pitkäksi ajaksi aurinkoon; kankaat saattavat haalistua. Älä käytä puhdistukseen liuotteita tai hankaavia tuotteita.

LAPSEN KANTOKOPAN ENSIMMÄINEN ASENNUS

1. Kantokopan asentamiseksi on U:n muotoista kappaletta vedettävä ulospäin kyseisestä nauhasta (kuva 1), kunnes se kiinnittyy täysin muovialustalla oleviin kiinnikkeisiin (kuva 1A). Tee samoin myös toiselle U-kappaleelle.
 2. Laita verhoilu kantokopan sisäpuolelle kiinnittäen huomiota siihen, että verkko-osa tulee ulkoista osaa vastaavalle kohdalle ja kiinnitä se ympäri kulkevalla vetoketjulla (kuva 2).
 3. Aseta patja kantokopan pohjalle (kuva 3).
 4. Nosta kuljetuskahva (kuva 4) pystyasentoon (kuva 4A) ja varmista, että molemmat kahvan kiertonivelissä olevat lohkot ovat kiinnittyneet.
 5. Aseta peite kantokopan päälle ja kiinnitä se tähän tarkoitettuun vetoketjulla (kuva 5) ja napeilla (kuva 5A).
- Lapsi saa lisää suojaa tuulelta ja kylmältä, jos nostat kangasliepeen ja kiinnität sen peitteessä oleviin asianomaisiin nappeihin (kuva 5B).

KAHVA

6. Kahva voidaan laskea alas. Tämän toimenpiteen suorittamista varten on painettava samanaikaisesti kuomun nivelkohtien ulkopuolella olevia painikkeita kahvaa alaspäin painaen (kuva 6).

KUOMU

7. Kantokopassa on runkoon ja kahvaan kiinnitetty kangaskuomu.

Kuomun laskemisesta on kerrottu kappaleessa 6.

PRIVACY SUNVISOR

Kahvan läheisyydessä on ulosvedettävä kangasosa: "Privacy Sunvisor" (kangaspeite, joka antaa lapselle suojaa ja yksityisyyttä).

Se vedetään ulos avaamalla kahvaa vastaavalla kohdalla oleva vetoketju (kuva 7) kiertämällä auki kangasta ja kiinnittämällä se kantokopan putkeen (kuva 7A).

KANTOKOPAN ILMANVAIHTOJÄRJESTELMÄ

8. Kantokopan ilmanvaihdon parantamiseksi on kuomun alaosassa oleva kangasliuska mahdollista avata (kuva 8). Ilmanvaihto paranee vielä enemmän, jos avataan lapsen päätä vastaavassa kohdassa oleva kangaslieve (kuva 8A).

KANTOKOPAN KIINNITTÄMINEN RATAISIIN

Ennen kantokopan kiinnittämistä on raitaiden istuihin tai turvaistuihin poistettava, jos ne ovat asennettuina.

9. Tartu kuljetusasenossa (pystyssä ja lukittu) olevaan kahvaan ja sijoita kantokoppa raitaiden sivuissa oleviin muovisiin kiinnikkeisiin siten, että jalkapuoli tulee työntöaisaa kohden, laske kantokoppa rungon varaan ja työnnä kunnes kuuluu kummankin kiinnikkeen kiinnittymisestä ilmoittava naksahdus (kuva 9).

VAROITUS: Varmista ennen käyttöä, että kantokoppa on kiinnitetty kunnolla paikalleen vetämällä sitä ylöspäin (kuva 9A).

KANTOKOPAN IRROTTAMINEN RATAISTA

10. Kahvan ollessa pystyasennossa ja lukittuna (kuljetusa-

sento) paina muovisissa adaptereissa olevia sivupainikkeita (kuva 10) ja nosta se pois rakenteesta (kuva 10A).

VAROITUS: Kiinnittäminen ja irrottaminen voidaan suorittaa myös silloin, kun lapsi on kantokopassa; lapsen painon vuoksi nämä toimenpiteet saattavat kuitenkin osoittautua hankalammiksi. Yllämainittujen toimenpiteiden suorittamisessa on noudatettava varovaisuutta.

KANTOKOPAN SULKEMINEN

11. Kantokoppa voidaan sulkea sen pienentämiseksi silloin, kun sitä ei käytetä. Tätä varten on laskettava kahvaa kuomun nivelkohtien vivuista (kuva 6). Palauttamista varten on toimittava päinvastaisessa järjestyksessä suorittamalla U-kappalelle kappaleessa "KANTOKOPAN ENSIMMÄI-NEN ASENNUSKERTA" kuvatut toimenpiteet.

VAROITUS: Nämä toimenpiteet on suoritettava siten, että lapsi ei ole kantokopassa eikä läheisyydessä ole muita lapsia.

KANTOKOPAN / PATJAN VERHOILUN IRROTTAMINEN

12. Patjan verhoilun irrottamiseksi se on otettava pois kantokopasta ja vuori irrotettava.

Kantokopan sisäverhoilun irrottamista varten on käytettävä sen ympäri kulkevaa vetoketjua. (kuva 2)

Kantokopan verhoilu puetaan takaisin suorittamalla yllä kuvatut toimenpiteet päinvastaisessa järjestyksessä.

SADESUOJUS

13. Mysel Light -kantokopan kanssa voidaan käyttää MYSA-rattaiden kanssa toimitettua sadesuojusta.

Aseta sadesuojus kuomun päälle ja kiinnitä joustava reuna kuomun yläosaan (kuva 11) sekä kantokopan etuosaan sijoitettuun putkeen. (kuva 11A).

Anna suojuksen kuivua käytön jälkeen ilmassa (jos se on kastunut) ennen kuin taittelet sen kokoon ja laitat talteen.

VAROITUS: Sadesuojusta ei saa käyttää kantokopassa, joissa ei ole kuomua, sillä se saattaa aiheuttaa lapsen tukehtumisen. Kun kantokoppaan on asennettu sadesuojus, älä jätä sitä koskaan aurinkoon lapsen ollessa kopassa, sillä vaarana on ylikuumeneminen.

TAKUU

Tuotteen taataan olevan virheetön normaaleissa käyttöohjeiden mukaisissa käyttöolosuhteissa. Takuu ei ole siis voimassa siinä tapauksessa, että vahingot johtuvat vääräntäisestä käytöstä, kulumisesta tai vahinkotapahtumista. Virheitä koskevan takuun keston osalta noudatetaan ostomaassa voimassa olevia kansallisia määräyksiä.

مهم - اقرأ التعليمات جيداً واحفظ بها للرجوع إليها مستقبلاً.

تحذير: احفظ هذا الغطاء البلاستيكي بعيداً عن متناول الأطفال لتجنب خطر الاختناق.

تحذيرات

- قبل التجميع، يجب التأكد من عدم تعرض المنتج وكافة أجزائه للضرر من جراء عملية النقل. في حالة وجود تلفيات، لا تستخدمه واحفظه بعيداً عن متناول الأطفال.
- تحذير: لا تترك طفلك دون مراقبة أبداً.
- تحذير: هذا المنتج مناسب فقط للطفل الذي لا يستطيع الوقوف دون مساعدة. أقصى وزن للطفل: 9 كجم.
- النطاق العمري الإرشادي: 0 - 5/6 أشهر.
- تحذير: يُستخدم فقط على سطح أفقي ثابت وجاف.
- تحذير: لا تسمح لأطفال آخرين من اللعب بالقرب من المهد المحمول دون مراقبة.
- تحذير: لا تستخدم المهد المحمول في حالة تعرض أي جزء من أجزائه إلى الكسر أو التمزق أو الضياع.
- اقتصر على استخدام قطع الغيار الموردة أو المعتمدة من قبل الجهة الصانعة.
- لا تقم بتثبيت أية إكسسوارات بالمنتج غير موردة من طرف الجهة الصانعة. لا تتحمل الجهة الصانعة أية مسؤوليات في حالة إدخال أي تعديلات غير مصرح بها على المنتج.
- تحذير: لا تضع حشية إضافية على الحشوة الموردة أو الموصى بها من قبل الجهة الصانعة.
- انتبه دائماً من خطورة اللهب المفتوح ومصادر الحرارة المرتفعة الأخرى، مثل المواقد الكهربائية والمواقد الغازية وما شابه. يُحظر ترك المهد المحمول بالقرب من مصادر الحرارة هذه.
- افحص بشكل منتظم مقابض وقاعدة المهد المحمول من حيث وجود أي علامات ضرر أو تآكل. يجب الامتناع عن استعمال المنتج في حالة

- وجود علامات تدل على تلفه أو استهلاكه، ويجب الاحتفاظ به بعيداً عن متناول الأطفال.
- تحذير: يحظر استخدام المنتج كحامل أو منصة.
- تحذير: لا تستخدم المهد المحمول لنقل الأطفال في السيارة.
- قبل رفع المهد المحمول لحمل طفلك، تأكد أن المقبض في وضعية سليمة للاستخدام.
- عند وضع الطفل داخل المهد المحمول، تأكد من عدم انخفاض رأسه عن مستوى جسده.
- تحذير: يجب تركيب المهد المحمول على عربة الأطفال فقط في الوضعية الموجهة نحو الوالدين.
- هذا المهد المحمول متوافق فقط مع عربة الأطفال MYSA.
- لا تترك أي شيء داخل المهد المحمول قد يؤدي إلى تقليل عمقه.
- تأكد من التثبيت الجيد للمهد المحمول بعربة الأطفال قبل وضع طفلك بداخلها.
- ترتفع درجة حرارة المواد التي تتعرض لأشعة الشمس المباشرة، يجب تركها لتبرد قبل وضع الطفل بداخلها.
- المهد المحمول غير مصمم لنوم الطفل فيه لفترات طويلة: هذا المنتج لا يمكنه أن يحل محل سرير الطفل.
- يُوصى بتهوية المهد المحمول بعد فترة الاستخدام الطويلة.
- عند عدم استخدام المنتج، احفظه في مكان بعيد عن متناول الأطفال.

الأجزاء

تشمل مكونات العربة:

- مهد محمول شبه صلب مع مظلة
- بطانة داخلية
- كسوة
- حشوة

نصائح حول التنظيف والصيانة

يحتاج هذا المنتج إلى صيانة دورية، ويجب أن يقوم شخص بالغ فقط بعمليات التنظيف والصيانة.

التنظيف

قم بتنظيف أقسام القماش غير القابلة للإزالة باستخدام إسفنج رطبة وصابون محايد. قم بتنظيف الأجزاء البلاستيكية بصفة دورية باستخدام قطعة قماش ناعمة ومبللة. لتجنب تكوّن الصدأ، عليك بتجفيف القطع المعدنية جيداً في حالة ملامستها للماء.

الغسل

البطانة الداخلية للمهد المحمول وكسوة الحشية قابلين للإزالة والغسل. لإجراء هذه العمليات، ارجع إلى فصل إزالة بطانة المهد المحمول / الحشية.

خُذِر: قبل الاستخدام. تأكد أن المهده المحمول مثبت بشكل سليم. وذلك عن طريق سحبه لأعلى (الشكل 9A).

فك المهده المحمول من عربة الأطفال

10. مع قفل المقبض في الوضع الرأسي (وضع الحمل). اضغط على الأزرار الموجودة على جانبي الحوامل البلاستيكية (الشكل 10) وارفع المهده المحمول عن عربة الأطفال (الشكل 10A).

خُذِر: يمكن إجراء عملية التثبيت والإزالة أيضًا بينما الطفل داخل المهده المحمول. ولكن، قد يُجَد بعض الصعوبة في إجراء هذه العمليات بسبب وزن الطفل. توخ الحرص أثناء تنفيذ العمليات المذكورة أعلاه.

غلق المهده المحمول

11. يمكن تقليل أبعاد المهده المحمول في حالة عدم استخدامه. أخفض المقبض من خلال دفع الأذرع الموجودة بوصلات المظلة (الشكل 6). ثم قم بتنفيذ العمليات المشروحة في فقرة "التجميع الأولي للمهده المحمول" بترتيب عكسي.

خُذِر: يجب تنفيذ هذه العمليات دون وجود طفلك داخل المهده المحمول أو وجود أطفال آخرين بالقرب منه.

إزالة بطانة المهده المحمول/الحشية

12. لإزالة غطاء الحشية، أخرج الحشية من المهده المحمول وقم بإزالة الغطاء. لإزالة البطانة القماشية للمهده المحمول، استخدم السحاب الذي يدوي حول المحيط (الشكل 2) لإزالة بطانة المهده المحمول. اتبع نفس الخطوات ولكن بترتيب عكسي.

الغطاء الواقي من المطر

13. يمكن استخدام المهده المحمول Mysa Light مع الغطاء الواقي من المطر المورد مع عربة الأطفال MYSA.

ضع الغطاء الواقي من المطر على المظلة مع ربط الحافة المرنة بأعلى المظلة (الشكل 11) وعلى الأتوبيب الموجود في مقدمة المهده المحمول. (الشكل 11A). بعد الاستخدام، إذا كان الغطاء الواقي من المطر ممتلئاً دعه يجف قبل طيه وتخزينه.

خُذِر: لا يمكن استخدام الغطاء الواقي من المطر على المهده المحمول إذا لم يتم فتح المظلة. فقد يؤدي ذلك إلى احتناق الطفل. عند تركيب الغطاء الواقي من المطر بالمهده المحمول، فتجنب تعريضها لأشعة الشمس المباشرة والطفل بداخله. نظرا للارتفاع المتزايد في درجة الحرارة.

الضمان

هذا المنتج يتمتع بضمان جودة عند الاستخدام في الظروف الاعتيادية كما هو موضح في التعليمات. لا يسري الضمان في حالة الأضرار الناتجة عن الاستخدام غير السليم أو التآكل أو الحوادث. وبالنسبة لمدة الضمان ضد عيوب المطابقة فيرجى الرجوع إلى الأحكام الخاصة الواردة في القوانين المعمول بها محليا في بلد البيع.

اتبع إرشادات الغسل الموجودة على الملصق جيداً في حالة الحاجة إلى غسل بطانة الحشوة. تأكد من جفافها تماماً قبل استخدامها مرة أخرى. جَد أدناه رموز الغسل ومعانيها:

يتم الغسل يدوياً



لا تستخدم مبيّضات



لا تقم بالتنجيف في الغسالة الأوتوماتيك



لا تقم بالكبي



لا تقم بالتنظيف الجاف



الصيانة

لا تقصره في الماء. قم بتنظيف الأجزاء البلاستيكية بانتظام بقطعة قماش مبللة واحفظها خالية من الأتربة والرمل لتجنب الاحتكاك. لا تترك المنتج معرضاً لأشعة الشمس لفترة طويلة. فقد تبهت ألوان القماش. جُنب استخدام مبيّبات أو مواد أكلة للتنظيف.

التجميع الأول للمهده المحمول

1. عند تجميع المهده المحمول، يجب سحب المقبض شكل U للخارج باستخدام الشريط المتوفر (الشكل 1) حتى يتم قفله بالكامل في المثبتات الموجودة على القاعدة البلاستيكية (الشكل 1A). كرر هذه العملية مع المقبض الآخر.

2. ضع البطانة داخل المهده المحمول وتأكد من محاذاة الحشية الشبكية مع الحشية الخارجية وقم بتثبيت البطانة بالسحاب الذي يمتد عبر المحيط (الشكل 2).

3. ضع الحشية على قاعدة المهده المحمول (الشكل 3).

4. ارفع مقبض الحمل (الشكل 4) إلى الوضع الرأسي (الشكل 4A) مع التأكد من تثبيت المفصلين على وصلات دوران المقبض.

5. ضع الغطاء على المهده المحمول واربطه باستخدام السحاب المعني (الشكل 5) والأزرار (الشكل 5A).

لمزيد من الحماية من الرياح والبرد، ارفع الغطاء القلاب القماشي وثبته في مكانه باستخدام الأزرار الموجودة على الغطاء (الشكل 5B).

مقبض الحمل

6. يمكن خفض مقبض الحمل. لخفضه، ادفع الأزرار الموجودة خارج وصلات المظلة في نفس الوقت وادفع المقبض للأسفل (الشكل 6).

المظلة

7. يتضمن المهده المحمول مظلة قماشية مدمجة في الإطار والمقبض. لإزالة المظلة، ارجع إلى الفقرة 6.

حاجب الشمس الخاص

يوجد بجانب المقبض جزء قماشي قابل للفتح: "حاجب الشمس الخاص" (غطاء قماشي يوفر المأوى والخصوصية للطفل).

لسحب حاجب الشمس، افتح بالسحاب الموجود بجانب المقبض. (الشكل 7) قم بفك الكسوة القماشية وتثبيتها بإطار أنبوب المهده المحمول (الشكل 7A).

تهوية نظام المهده المحمول

8. لزيادة تهوية المهده المحمول، افتح الجزء القماشي على قاعدة المظلة (الشكل 8). لمزيد من التهوية، افتح الغطاء القلاب القماشي بالقرب من رأس الطفل (الشكل 8A).

تثبيت المهده المحمول في عربة الأطفال

للتثبيت المهده المحمول، يلزم إزالة مقعد عربة الأطفال أو مقعد الطفل للسيارة في حالة وجودهما.

9. أمسك المقبض في وضع النقل (رأس في الوضع المقفل) وقم بتثبيت المهده المحمول بالمثبتات البلاستيكية على جوانب عربة الأطفال بينما منطقة القدمين مواجهة لمقبض عربة الأطفال. مع وضع المهده المحمول على الإطار حتى يتم قفل المثبتات في مكانها (الشكل 9).



- I** ARTSANA S. P. A.
Via Saldarini Catelli, 1
22070 Grandate – Como – Italia
800-188 898
www.CHICCO.com
- F** ARTSANA FRANCE S.A.S.
17/19 Avenue De La Metallurgie
93210 Saint Denis La Plaine - France
0800 200 290
www.CHICCO.fr
- D** ARTSANA GERMANY GMBH
Borsigstrasse 1-3
D-63128 Dietzenbach-Deutschland
+49 6074 4950
www.CHICCO.de
- GB** ARTSANA UK Ltd.
2nd Floor
1 Imperial Place
Maxwell Road
Borehamwood
Hertfordshire - WD6 1JN
01623 750870 (office hours)
www.CHICCO.uk.com
- E** ARTSANA SPAIN S.A.U.
C/Industria 10
Pol. Industrial Urtinsa
Apartado De Correos 212 - E
28923 Alcorcon (Madrid)-Spain
902 117 093
www.CHICCO.es
- P** ARTSANA PORTUGAL S.A.
Rua Humberto Madeira, 9
2730-097 Queluz De Baixo Barcarena Portugal
21 434 78 00
800 20 19 77
www.CHICCO.pt
- NL** ARTSANA BELGIUM N.V.
Trademart Brussels
PO box 53 - Atomium Square 1 - 1020 Bruxelles
+32 23008240
www.CHICCO.be
- TR** İthalatçı firma:
Artsana Turkey Bebek ve Sağlık Ürünleri A.Ş.
İçerenköy Mh. Erkut Sk. No:12 Üner Plaza K:12
Ataşehir İSTANBUL
Tel: 0 216 570 30 30
Üretici Firma: Artsana S.p.A.
Via Saldarini Catelli, 1 - 22070 Grandate (CO)-Italy
Tel: (+39) 031 382 111
Yetkili Servis:
Eser Puset Tamir ve Bakım Servisi Tic. Ltd. Şti.
Seyrantepe Mh. İspar İş Merkezi No:107 Kağıthane
İSTANBUL
Tel: 0 212 570 30 78
- PL** ARTSANA POLAND Sp.zo.o.
Aquarius, Ul. Polczyńska 31 A
01-377 Warszawa
+48 22 290 59 90
www.CHICCO.com

RUS ООО "Артсана Рус"
125375 Россия, г. Москва, Дегтярный
переулок, д. 4, стр. 1, эт. 5, пом. 1, ком. 1 тел/
факс (+7 495) 662 30 27
www.CHICCO.ru
часы работы: 9:30-18:00
(время московское)

CH ARTSANA SUISSE S.A
Stabile la Punta Via Cantonale 2/b
6928 Manno (TI)-Svizzera
+41 (0)91 935 50 80
www.CHICCO.ch

BR ARTSANA BRASIL LTDA.
Av. Comendador Aladino Selmi
4630 – Galpões 06 e 07 – Vila San Martin
Campinas – SP
CEP: 13069-096
+55 11 2246-2100
www.CHICCO.com.br

MX ARTSANA MEXICO S.A
Dec V. Ruben Dario 1015
Colonia Lomas De Providencia 44647
Guadalajara, Jalisco-Mexico
01800 702 8983
www.CHICCO.com.mx

AR ARTSANA ARGENTINA S.A.
Santa Rita 2731 Piso 1 Of. 5
San Isidro (1609)
Buenos Aires-Argentina
+54911 2794-4633
www.CHICCO.com.ar

IN ARTSANA INDIA PRIVATE LIMITED,
7Th Floor, Tower B, Paras Twin Towers,
Golf Course Road, Sector 54
Gurgaon – 122002 - Haryana, India
(+91)(124)(4964500)
www.CHICCO.in



ARTSANA S.p.A.
Via Saldarini Catelli, 1
22070 Grandate (CO) - Italy
Tel. (+39) 031 382 111
Fax (+39) 031 382 400
www.CHICCO.com



0m+
9 kg



ARTSANA S.p.A. - Via Saldarini Catelli, 1 - 22070 Grandate (CO) - Italy
Tel. (+39) 031 382 111 - Fax (+39) 031 382 400 - www.chicco.com



46 087027 000 000_2214