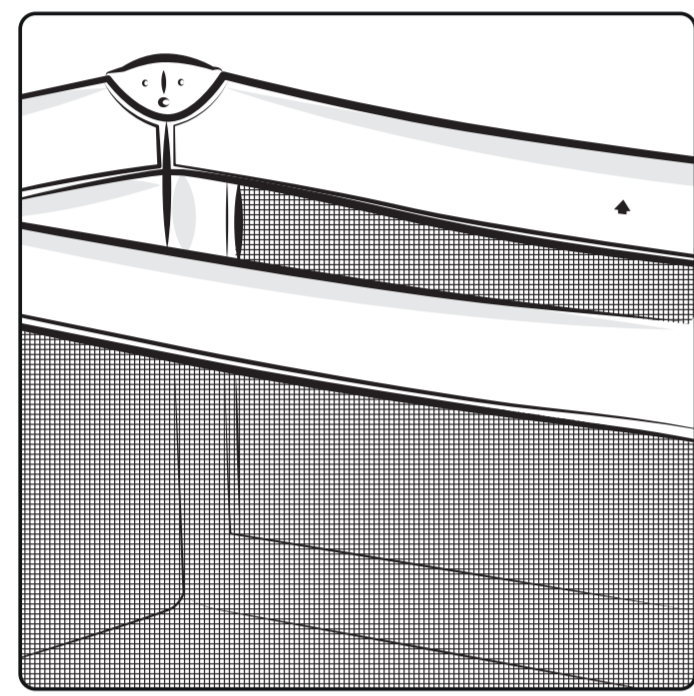




GOOD NIGHT



GOOD NIGHT



- 11 I due lati in rete a maglia fine garantiscono un'aerazione ottimale.
- 12 The fine safety netting on two sides of the cot guarantee excellent ventilation.
- 13 Deux côtés sont en filet à maille fine, garantissant une excellente aération.
- 14 Zwei Seiten sind aus engmaschigem Netz für eine optimale Belüftung.
- 15 Dos laterales son en red con malla fina para garantizar un aireación óptima.
- 16 Dois lados em rede de malha fina garantem um arejamento perfeito.
- 17 Twee kanten zijn van fijn netweefsel, dat een optimale ventilatie garandeert.
- 18 Her iki tarafı da, üstün bir havalandırma sağlayan ince ağdan üretilmiştir.
- 19 Δύο από τις πλευρές του είναι φτιαγμένες από λεπτό δίχτυ, το οποίο εξασφαλίζει τον καλό αερισμό.
- 20 Dwa boki wykonane z siatki zapewniają optymalną cyrkulację powietrza.
- 21 Дрібно сітка с двох боків ліжечка гарантує оптимальне вентилявання.

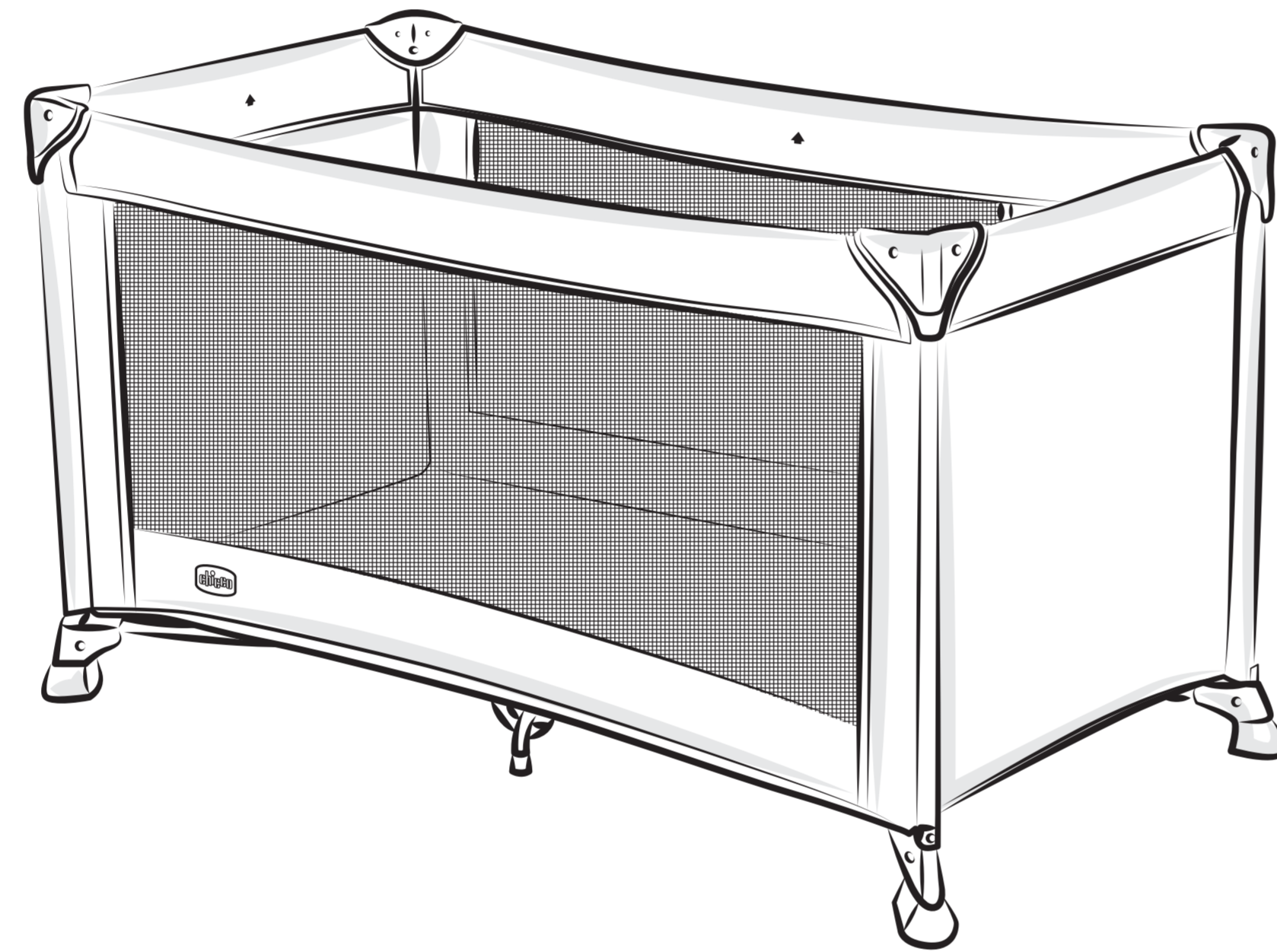


- 22 Pratica borsa in nylon per il trasporto.
- 23 Practical nylon bag for carrying the cot.
- 24 Sac en nylon pratique pour le transport.
- 25 Praktische Nylon-Transporttasche.
- 26 Práctica bolsa de nylon para el transporte.
- 27 Prática bolsa em nylon para guardar e transportar a cama.
- 28 Handige nylon zak voor het vervoer.
- 29 Taşımak için naylondan pratik çanta.
- 30 Πρακτική τσάντα νάιλον για τη μεταφορά.
- 31 Praktyczna nylonowa torba do przenoszenia.
- 32 Зручна нейлонова сумка для транспортування.



GOOD NIGHT

0_m⁺
MAX 48 m

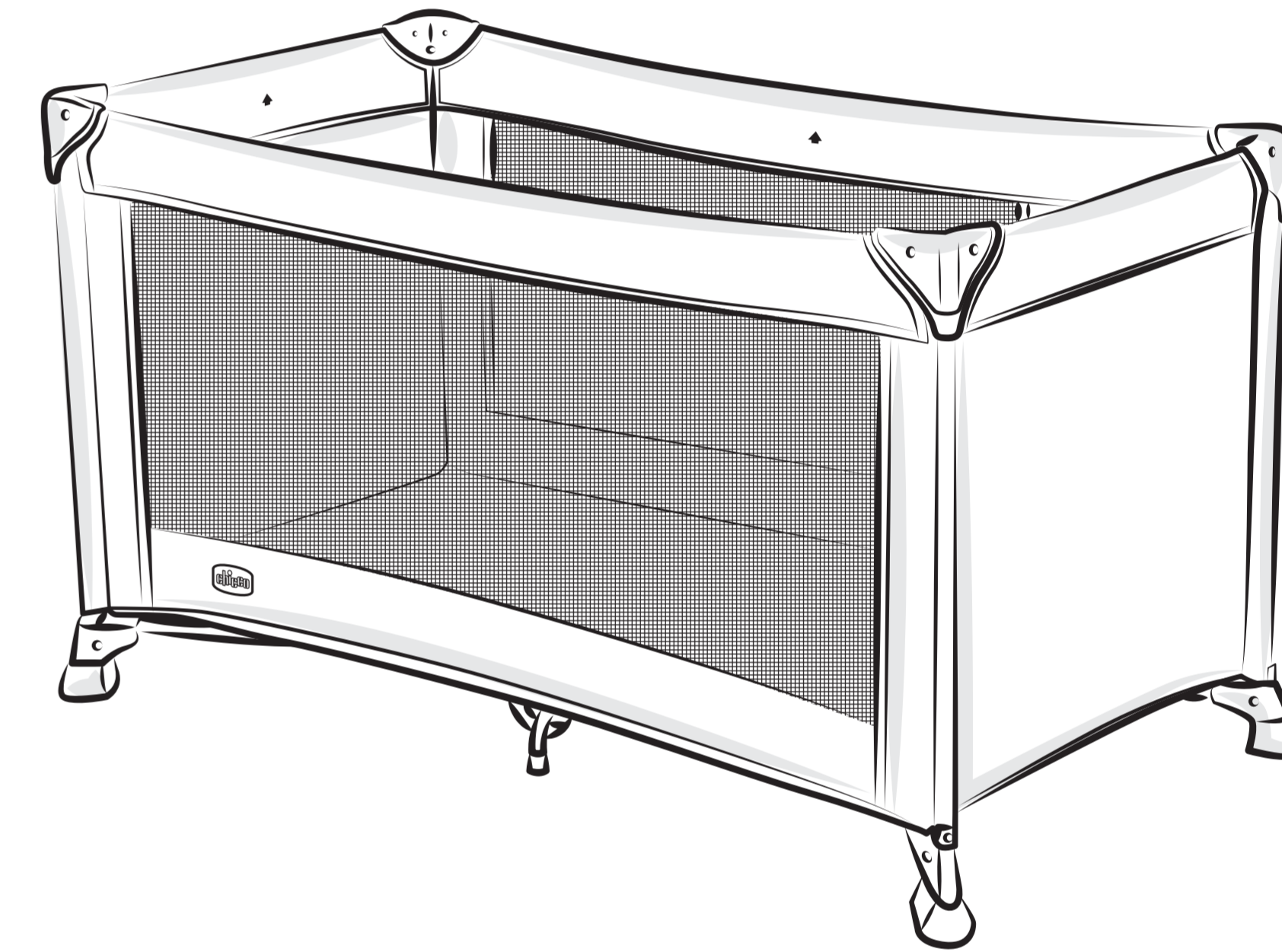


GOOD NIGHT



GOOD NIGHT

0_m⁺
MAX 48 m



11 ATTENZIONE: L'utilizzo del lettino è consentito con bambini di età compresa tra 0 e 48 mesi. Tutte le immagini sono inserite a scopo illustrativo. I prodotti possono subire modifiche. Solo per uso domestico.

12 WARNING: The cot is intended for use for children from birth up to 48 months of age. All the images are for illustrative purposes only. The products may be subject to change. Only for domestic use.

13 AVERTISSEMENT : L'utilisation du lit est prévue à partir de la naissance jusqu'au 48 mois de l'enfant. Toutes les images sont incluses à titre indicatif. Les produits sont soumis à modifications. Pour usage domestique seulement.

14 WARNUNG: Für Kinder ab der Geburt bis zu 48 Monaten. Alle bilder dienen zur veranschaulichung. Die produkte können änderungen unterliegen. Nur für den Hausgebrauch geeignet.

15 ATENCIÓN: La cuna se puede utilizar con niños de edad comprendida entre los 0 y los 48 meses. Todas las imágenes tienen finalidad ilustrativa. Los productos pueden someterse a cambios. Solo para uso doméstico.

16 ATENÇÃO: A utilização da caminha é adequada para crianças de idade compreendida entre 0 e 48 meses. Todas as imagens são inseridas como ilustração. Os produtos podem sofrer alterações. Apenas para uso doméstico.

17 LET OP: Het bedje mag worden gebruikt voor kinderen van 0 tot 48 maanden. Alle afbeeldingen dienen slechts ter illustratie. Producten kunnen wijzigingen ondergaan. Alleen voor huishoudelijk gebruik.

18 DİKKAT: Yatağın kullanımı 0 ile 48 ay arası yaşta. Tüm resimler yalnızca gösterim amaçlıdır. Ürünler değişikliğe tabi tutulabilir. Yalnızca evde kullanım içindir.

19 ΠΡΟΣΟΧΗ: Η χρήση του κρεβατιού επιτρέπεται για παιδιά ηλικίας από 0 έως 48 μηνών. Όλες οι εικόνες είναι ενδεικτικές. Τα προϊόντα μπορεί να τροποποιηθούν. Μόνο για οικιακή χρήση.

20 OSTRZEŻENIE: Użytkowanie łóżeczka jest dozwolone dla dzieci w wieku od 0 do 48 miesięcy. Wszystkie ilustracje są przykładowe. Produkty mogą ulec modyfikacji. Tylko do użytku domowego.

21 УВАГА! Використовувати колиску можна для дітей віком від народження і до 48 місяців. Всі зображення наводяться для ілюстрації. У виробі можуть вноситися зміни. Виріб призначено лише для домашнього використання.

1 PC.

LETTINO DA VIAGGIO

- TRAVEL COT
- LIT
- BETTCHEN
- CUNA
- CAMA
- BEDJE
- BETTCHEN
- YATAĞI
- ΚΡΕΒΑΤΑΚΙ
- ŁÓŻECZKO
- ЛІЖЕЧКО



www.chicco.com/recycle

1 PC.

LETTINO DA VIAGGIO

- TRAVEL COT
- LIT
- BETTCHEN
- CUNA
- CAMA
- BEDJE
- BETTCHEN
- YATAĞI
- ΚΡΕΒΑΤΑΚΙ
- ŁÓŻECZKO
- ЛІЖЕЧКО



Cod. 00 087029 000 000

Artsana S.p.A. - Via Saldarini Catelli, 1
22070 Grandate (Como) - Italy
www.chicco.com

Made in China - Fabricado na China
Fabricado em China - Παράγεται στην Κίνα

Spazio BarCode

For Great Britain: ARTSANA UK LTD
Building 1, 2nd Floor, Imperial Place, Maxwell Road,
Borehamwood, Hertfordshire, WD6 1JN
Reception.uk@artsana.com 0208 953 6627
www.chicco.co.uk - www.chiccospares.co.uk