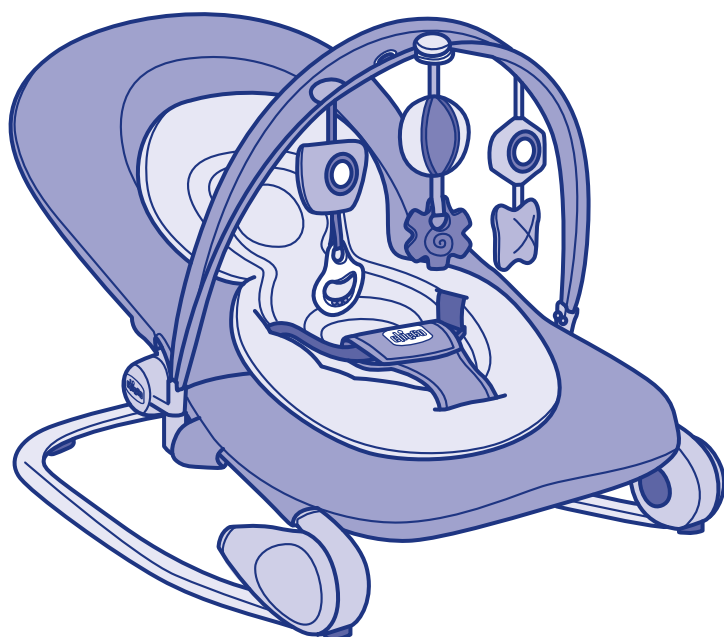


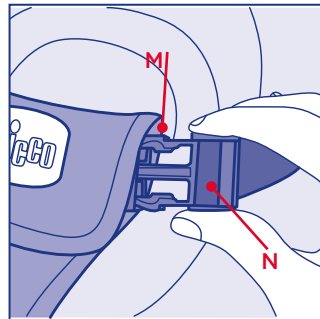
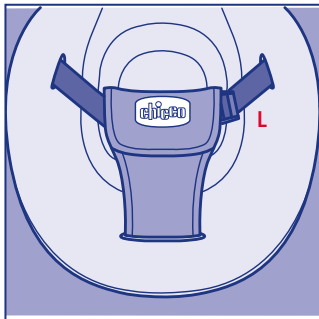
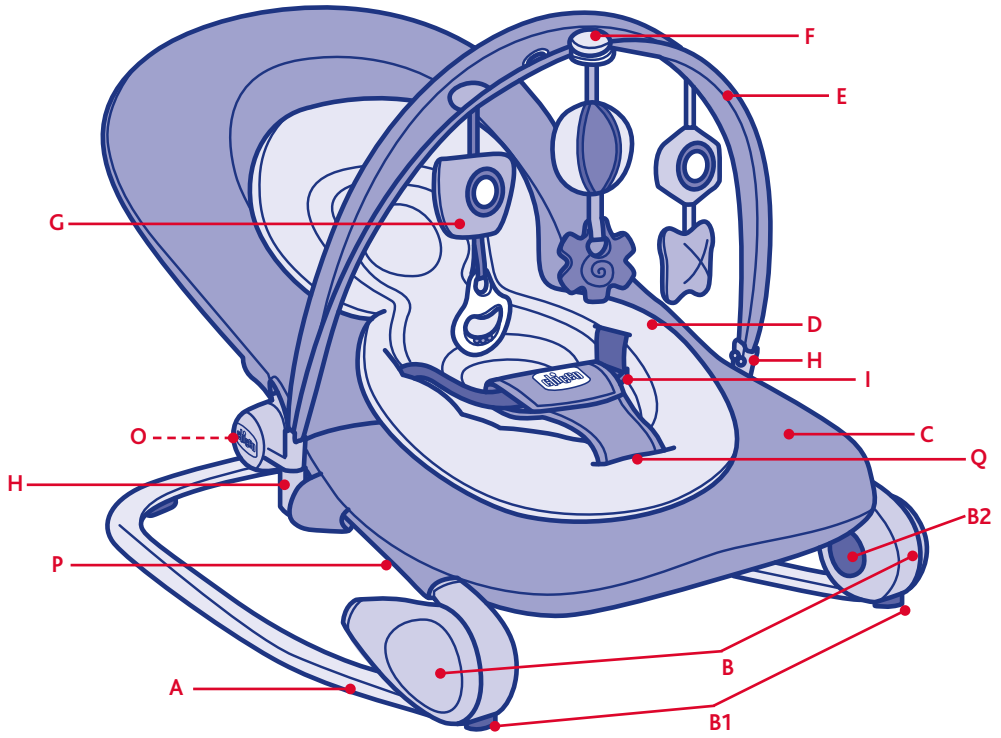
# HoOpla

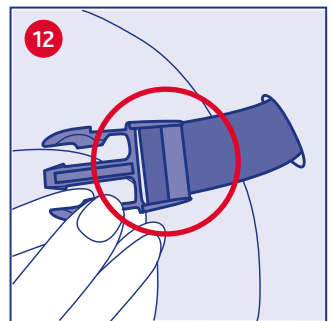
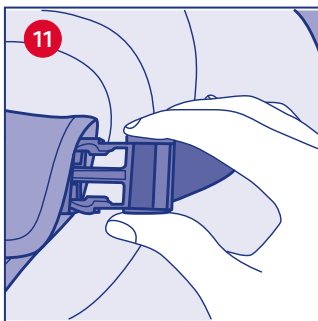
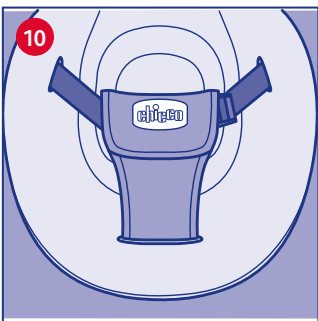
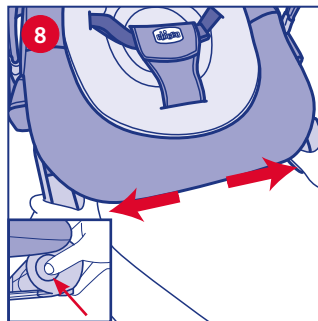
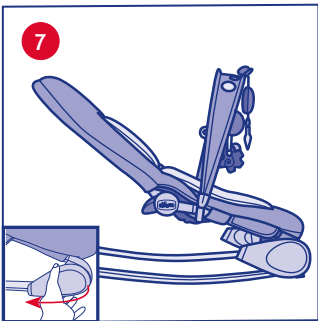
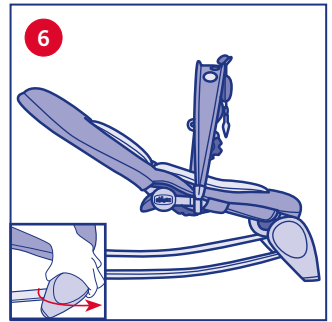
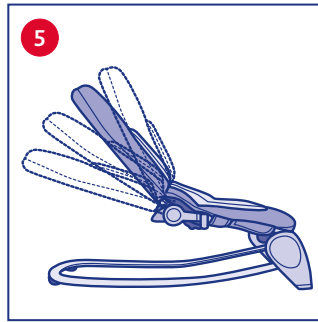
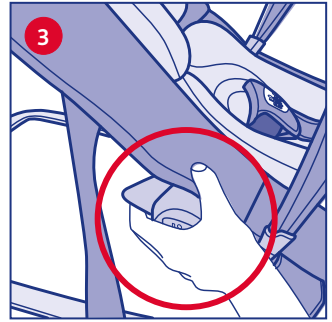
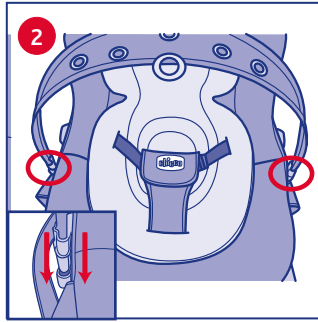
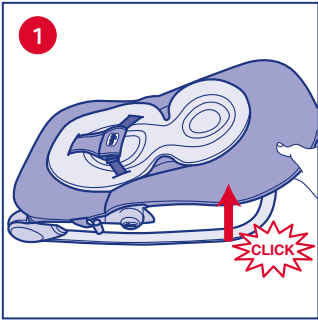


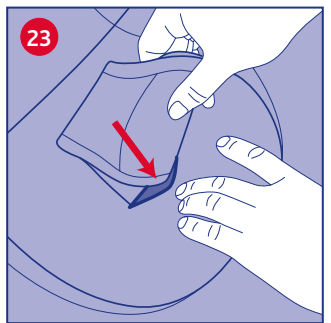
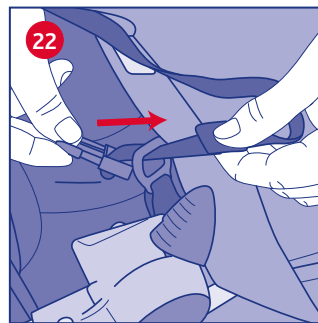
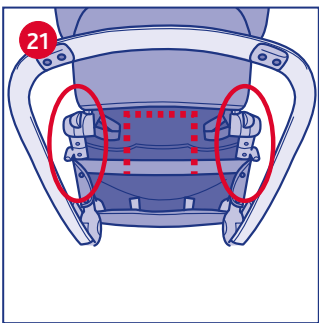
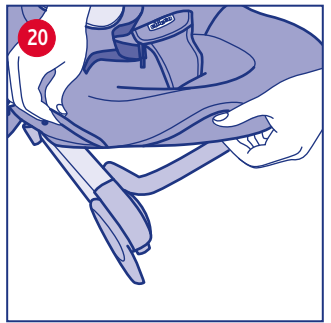
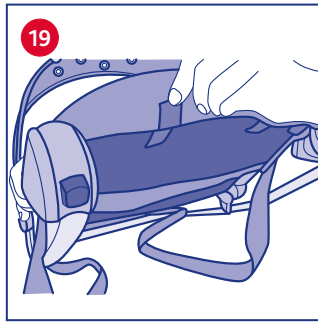
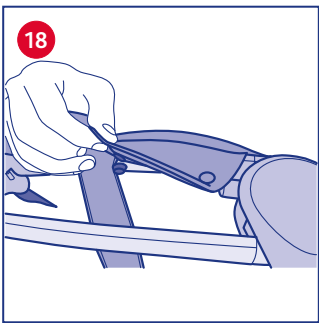
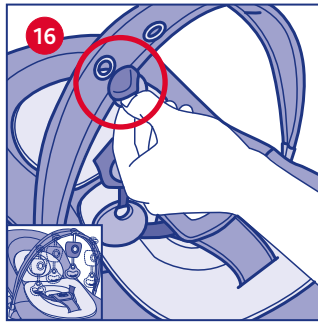
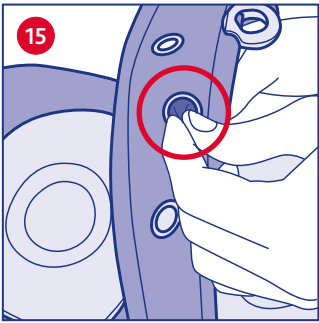
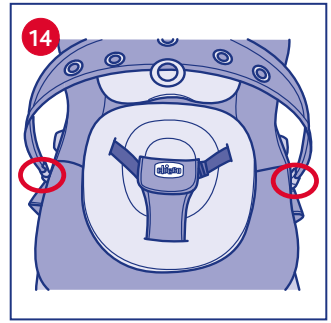
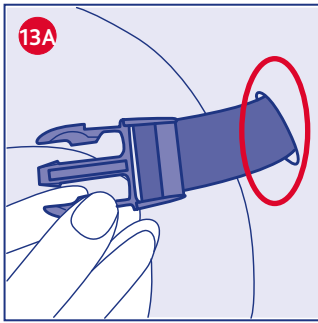
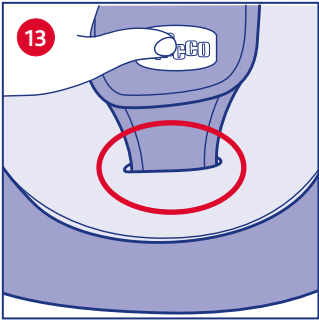
- ISTRUZIONI D'USO
- MODE D'EMPLOI
- GEBRAUCHSANLEITUNG
- INSTRUCTIONS FOR USE
- INSTRUCCIONES DE USO
- INSTRUÇÕES PARA A UTILIZAÇÃO
- GEBRUIKSAANWIJZINGEN
- ANVÄNDNINGSPÅBUDNINGAR
- BRUGSANVISNING
- NÁVOD K POUŽITÍ
- INSTRUKCIJE SPOSOBU UŽYCIA
- ΟΔΗΓΙΕΣ ΧΡΗΣΗΣ
- KULLANIM BİLGİLERİ
- ИНСТРУКЦИЯ ПО ЭКСПЛУАТАЦИИ
- ІНСТРУКЦІЯ З ВИКОРИСТАННЯ
- INSTRUÇÕES DE USO
- تعليمات الاستعمال

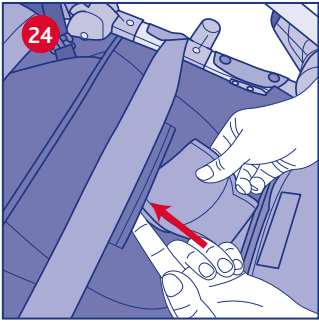












**IT** 0 ÷ 12 M (USO SDRAIETTA)

## IMPORTANTE! LEGGERE ATTENTAMENTE E CONSERVARE PER FUTURO RIFERIMENTO.

**ATTENZIONE:** PRIMA DELL'USO RIMUOVERE ED ELIMINARE EVENTUALI SACCHETTI DI PLASTICA E TUTTI GLI ELEMENTI FACENTI PARTE DELLA CONFEZIONE DEL PRODOTTO O COMUNQUE TENERLI LONTANI DALLA PORTATA DEI BAMBINI.

### AVVERTENZE

- **ATTENZIONE:** Solo per uso domestico.
- **ATTENZIONE:** Età di utilizzo consentita: dalla nascita fino a 12 mesi.
- **ATTENZIONE:** Non lasciare mai il bambino incustodito.
- **ATTENZIONE:** Interrompere l'utilizzo del prodotto quando il bambino inizia ad alzarsi in piedi.
- **ATTENZIONE:** Non utilizzare mai questo prodotto su superfici rialzate (per esempio un tavolo).
- **ATTENZIONE:** Utilizzare sempre il sistema di ritenuta.
- Utilizzare sempre il sistema di ritenuta quando il bambino è seduto nella sdraietta; regolare eventualmente la loro lunghezza con gli appositi regolatori.
- **ATTENZIONE:** Non usare mai la barra da gioco per trasportare il prodotto.

- **ATTENZIONE:** Non muovere o sollevare questo prodotto con il bambino all'interno.
- **ATTENZIONE:** Non lasciare mai dormire il bambino in questo prodotto. Questo prodotto non sostituisce un lettino o una culla. Se il bambino necessita di dormire, dovrebbe essere posto in un lettino o culla adatta.
- **ATTENZIONE:** Non usare il prodotto se qualsiasi parte fosse rotta o mancante.
- **ATTENZIONE:** Non usare accessori o parti di ricambio che non siano approvati dal costruttore.
- L'assemblaggio del prodotto e di tutti i suoi componenti deve essere eseguito esclusivamente da un adulto.
- Non utilizzare la sdraietta con più di un bambino alla volta.
- Non lasciare mai la sdraietta su piani non perfettamente orizzontali.
- Non lasciare che altri bambini giochino incustoditi nelle vicinanze della sdraietta.
- Per evitare rischi o principi di incendi non lasciare la sdraietta nelle vicinanze di fonti di calore, di apparecchi elettrici, a gas, ecc.
- Assicurarsi che la fodera sia sempre correttamente fissata alla struttura della sdraietta.
- Non utilizzare mai per il trasporto del bambino in un veicolo a motore.
- Assicurarsi sempre che tutti i componenti siano correttamente agganciati e montati.
- Controllare periodicamente eventuali parti usurate, viti allentate, materiali usurati o scuciti, sostituire immediatamente le eventuali parti

danneggiate.

- Non mettere la sdraietta con il bambino vicino a finestre o muri, dove corde, tende o altro potrebbe essere utilizzato dal bambino per arrampicarsi o essere causa di soffocamento o strangolamento.
- Non mettere la sdraietta vicino a finestre o muri per evitare il rischio che il bambino possa sbilanciarsi e cadere.
- Non aggiungere corde per allungare i sistemi di fissaggio del pendente della barra gioco e non praticare nodi/occhielli: ciò potrebbe consentire la formazione accidentale di nodi scorsoi che potrebbero creare rischi di strangolamento.
- **ATTENZIONE:** L'utilizzo del gioco deve avvenire sempre sotto la sorveglianza di un adulto.
- **ATTENZIONE:** Verificare regolarmente lo stato di usura del prodotto e la presenza di eventuali rotture. In caso di danneggiamenti non utilizzare la barra gioco e il gioco pendente e tenerlo fuori dalla portata dei bambini.
- Quando non in uso, tenere il prodotto lontano dalla portata del bambino.

#### CONSIGLI DI MANTENIMENTO

- Questo prodotto necessita di manutenzione periodica.
- Le operazioni di pulizia e manutenzione devono essere effettuate solo da un adulto.
- Controllare periodicamente la sdraietta per verificarne eventuali rotture, danneggiamenti o parti mancanti: in tal caso non utilizzare.
- Per il lavaggio attenersi alle indicazioni riportate sull'etichetta del prodotto.



Lavare a mano in acqua fredda



Non candeggiare



Non asciugare meccanicamente



Non stirare



Non lavare a secco

- Dopo ogni lavaggio verificare la resistenza del tessuto e delle cuciture.

- Una prolungata esposizione del prodotto al sole potrebbe causare uno scolorimento dei tessuti.

#### COMPONENTI

- A - Base
- B - Piedini
- B1 - Gommino antiscivolo
- B2 - Tasti di apertura/chiusura
- C - Seduta
- D - Miniriduttore
- E - Barra gioco
- F - Anello slider
- G - Giochini\*
- H - Fori di aggancio barra gioco
- I - Cinture di sicurezza
- L - Fibbie
- M - Forchette
- N - Anello per la regolazione della cintura di sicurezza
- O - Tasti di reclinazione
- P - Bottoni a scatto
- Q - Asola seduta

#### ASSEMBLAGGIO

La sdraietta arriva già assemblata, per poterla utilizzare devono essere effettuate le seguenti operazioni:

1. Aprire la sdraietta tirando verso l'alto la seduta (Fig. 1) fino ad udire un click che indichi la corretta apertura del prodotto. Assicurarsi che ambedue i lati della sdraietta siano correttamente aperti.
  2. Agganciare la barra gioco da entrambi i lati, inserendo le estremità inferiori della barra negli appositi fori di aggancio (Fig. 2).
- A questo punto è possibile scegliere la posizione di utilizzo preferita.

#### REGOLAZIONE SCHIENALE

3. Per regolare l'inclinazione dello schienale da una posizione più alta ad una più inclinata, afferrare i due tasti laterali (Fig. 3) e tirarli verso l'alto tenendoli premuti; scegliere la reclinazione desiderata tra le 4 posizioni disponibili. Questa operazione può essere compiuta anche con il bambino nella sdraietta. In questo caso risulterà leggermente più difficoltosa.

**ATTENZIONE:** Accompanyare sempre lo schienale con le dita durante le fasi di regolazione della reclinazione.

Per passare da una posizione maggiormente inclinata ad una con una inclinazione inferiore, è possibile tirare semplicemente lo schienale verso l'alto (Fig. 4-5).

**ATTENZIONE:** Controllare sempre che lo schienale sia opportunamente bloccato prima dell'utilizzo.

#### POSIZIONE FISSA O DONDOLINO

4. È possibile utilizzare la sdraietta in posizione fissa o dondolino:
  - Posizione fissa: ruotare i due piedini frontali B in senso orario fino a che la parte inferiore del piedino tocchi a terra (Fig. 6);
  - Posizione dondolino: ruotare i piedini frontali B in direzione opposta (senso antiorario), in modo che il piedino non tocchi terra (Fig. 7).

#### CHIUSURA

È possibile chiudere la sdraietta per il trasporto.

**ATTENZIONE:** Le operazioni di chiusura non devono mai essere effettuate con il bambino posizionato all'interno della sdraietta. Togliere il bambino dalla sdraietta prima di chiudere la struttura!

6. Per chiudere la sdraietta è necessario premere i 2 tasti posti all'interno dei piedini frontali (Fig. 8) contemporaneamente.
7. Per riaprire la sdraietta è sufficiente tirare la seduta verso l'alto (Fig. 9) fino a che si sentirà un click ad indicare la corretta apertura.

#### UTILIZZO CINTURE DI SICUREZZA

8. Al primo utilizzo le cinture di sicurezza saranno già agganciate (Fig. 10).

Per sganciarle, premere le estremità della forchetta della fibbia ed estrarre la fibbia (Fig. 11). La sdraio è pronta per accogliere il bambino.

**ATTENZIONE:** Quando in uso, ricordatevi di allacciare sempre le cinture facendole passare intorno allo spartigambe e verificare sia il corretto tensionamento sia il corretto fissaggio.

È possibile regolare il tensionamento delle cinture agendo sulle stesse e facendo scorrere il tessuto sulla parte posteriore dello schienale.



9. Tenere fermo un estremo della fibbia e contemporaneamente tirare il nastro e farlo scorrere all'interno dell'apposito anello N, per modificare il tensionamento delle cinture (Fig. 12).

#### MINIRIDUTTORE

10. Il cuscino riduttore D è ideale dalla nascita e può essere rimosso a seconda delle esigenze. Per fissarlo alla seduta, posizionarlo sulla seduta e far passare lo spartigambe nell'apposita fessura (Fig. 13). Far passare le cinture di sicurezza nelle apposite asole laterali del riduttore (Fig. 13A).

#### BARRA GIOCO

11. Agganciare la barra gioco E alla struttura, inserendo le estremità inferiori negli appositi fori d'aggancio della barra gioco (Fig. 14).

**ATTENZIONE!** Assicurarsi sempre che la barra gioco sia agganciata correttamente prima di ogni utilizzo.

12. I giochini possono essere agganciati alla barra gioco inserendo le estremità superiori negli appositi fori presenti sulla barra in tessuto (Fig. 15), e possibile scegliere di volta in volta un punto di aggancio diverso per ogni gioco. I giochini possono essere anche inseriti nei due anelli slider "F" presenti sui due archetti della barra gioco (Fig. 16): il sistema SlideLine permette di fare scorrere i giochini lungo l'arco e di cambiare gli scenari di gioco di volta in volta.

#### SFODERABILITA'

E' possibile rimuovere il vestito e il miniriduttore dalla sdraietta per lavarli.

13. Togliere il miniriduttore (Fig. 17).

14. Sfilare la cinghia girovita dall'asola tessile e dai 2 anelli plastici presenti sul telaio della sdraietta e iniziare a sfilare il vestito anteriormente. Sganciare i 4 bottoni a scatto P posti lateralmente sotto i tubi metallici (Fig. 18), staccare il velcro posto sotto (Fig. 19 - 20), sfilare poi il tessile attraverso tutta la struttura avendo cura di non danneggiarlo. Per riposizionare il vestito procedere in senso contrario, prestando attenzione che il nastro in tessuto inferiore passi attraverso gli snodi di regolazione dello schienale (Fig. 21) ed i supporti della barra gioco.

\* Il tema dei giochi staccabili varia a seconda del coordinato scelto.

## 10/12 M fino 18 Kg (USO POLTRONCINA)

# IMPORTANTE: LEGGERE ATTENTAMENTE E CONSERVARE PER FUTURO RIFERIMENTO.

- **ATTENZIONE!** Età di utilizzo consentita: da quando il bambino cammina ed è in grado di sedersi e alzarsi da solo (approssimativamente 10/12 mesi) 18 kg max.
- **ATTENZIONE:** prima utilizzare la poltroncina, occorre rimuovere il di-

positivo di ritenuta (spartigambe e cinghia addominale) e posizionarle nelle apposite sedi. Rimuovere anche la barra gioco.

- **ATTENZIONE:** la poltroncina deve essere utilizzata con lo schienale completamente sollevato.
- **ATTENZIONE:** non utilizzare il prodotto come poltroncina in modalità dondolio.
- **ATTENZIONE:** non lasciare mai il bambino incustodito.
- **ATTENZIONE:** non posizionare questo prodotto vicino a una finestra, potrebbe essere utilizzato dal bambino come gradino, pericolo di caduta dalla finestra.
- **ATTENZIONE:** Prestare attenzione al rischio generato da fiamme libere e altre fonti di forte calore nelle vicinanze del prodotto.
- **ATTENZIONE:** non posizionare questo prodotto vicino a una finestra, la cinghia della tapparella o le corde delle tende potrebbero strangolare il bambino.
- **ATTENZIONE:** Non usare il prodotto se alcune parti sono rotte, strappate o mancanti.
- Posizionare esclusivamente su superfici piane e stabili.
- Il prodotto ha le seguenti dimensioni 80 x 43 x 32/62 cm.
- **ATTENZIONE:** Verificare che lo spazio nel quale verrà utilizzata la poltroncina sia libero da oggetti o arredi che ne ostacolano o che pregiudichino il corretto utilizzo.
- Non permettere al bambino di alzarsi in piedi sulla poltroncina per evitare il rischio di cadute.
- Non lasciare sedere sulla poltroncina,

più di un bambino alla volta per non comprometterne la stabilità.

- Questa poltroncina è destinata ad un uso prettamente domestico e su superfici asciutte.
- Non effettuare alcuna modifica: qualsiasi variazione potrebbe comprometterne la sicurezza.
- Una prolungata esposizione del prodotto al sole potrebbe causare uno scolorimento dei tessuti. Dopo una prolungata esposizione alle alte temperature attendere qualche minuto prima di utilizzare il prodotto.
- Non spostare mai la poltroncina con il bambino seduto.

## **EN 17191:2021**

### **RIMOZIONE SISTEMI DI RITENUTA**

- Far passare la cinghia addominale attraverso le asole presenti sullo schienale (Fig. 22) e sfilarla dagli appositi anelli a "D" presenti dietro lo schienale.
- Far passare lo spartigambe e la cinghia nella apposita asola Q presente nella seduta (Fig. 23) e riporla nella apposita tasca, come indicato in Fig. 24.

Qualora fosse necessario il rimontaggio dei sistemi di ritenuta (per l'utilizzo come sdraietta), occorrerà ripetere in senso inverso le operazioni precedentemente descritte.

Se necessario occorrerà regolare le cinghie in base alla taglia del bambino.

### **GARANZIA**

Il prodotto è garantito contro ogni difetto di conformità in normali condizioni di utilizzo secondo quanto previsto dalle istruzioni d'uso. La garanzia non sarà applicata, dunque, in caso di danni derivanti da un uso improprio, usura o eventi accidentali. Per la durata della garanzia sui difetti di conformità si rinvia alle specifiche previsioni delle normative nazionali applicabili nel paese d'acquisto, dove previste.



0 to 12 M (RECLINED CRADLE)

## IMPORTANT! READ CAREFULLY AND KEEP FOR FUTURE REFERENCE.

**WARNING:** BEFORE USE, REMOVE AND DISPOSE OF ALL PLASTIC BAGS AND PACKAGING MATERIALS AND KEEP THEM OUT OF REACH OF CHILDREN.

### WARNINGS

- **WARNING:** Only for domestic use.
- **WARNING:** Age range intended for use: from birth to 12 months.
- **WARNING:** Never leave the child unattended.
- **WARNING:** Stop using the product when the child starts to stand up.
- **WARNING:** Never use this product on an elevated surface (e.g. a table).
- **WARNING:** Always use the restraint system.
- Always use the restraint system when the child is in the reclined cradle; adjust the length of the straps as necessary.
- **WARNING:** Never use the toy bar to carry the product.
- **WARNING:** Do not move or lift this product with the baby inside it.
- **WARNING:** Never let the child sleep in this product. This product does not replace a cot or a crib. Should the child fall asleep, then it should be placed in a suitable cot or crib.
- **WARNING:** Do not use the product if any components are broken or

missing.

- **WARNING:** Do not use accessories or replacement parts other than those approved by the manufacturer.
- The product and all of its components must always be assembled by an adult.
- Do not use the reclined cradle with more than one child at time.
- Never leave the chair on surfaces that are not perfectly horizontal.
- Always supervise children playing near the bouncer.
- To prevent fire hazards, do not leave the reclined cradle near sources of heat, electrical and gas devices, etc.
- Make sure that the cover is properly secured to the structure of the chair.
- Never use it to carry your child in motor vehicles.
- Make sure that all parts are correctly hooked to the mounts.
- Periodically check for any worn parts, loose screws, worn or unstitched materials and replace any damaged parts immediately.
- Do not place the reclined cradle with the child near windows or walls, where strings, curtains or other objects could be used by the child to climb or causing choking or strangling hazards.
- Do not place the chair near windows or walls to prevent the risk for the child of overreaching and falling over.
- Do not attach any strings to extend the fastening systems of the toy-bar's hanging toy and do not make knots/ loops: This could lead to running knots from accidentally forming which could lead to strangulation.

- **WARNING:** This toy must only be used under adult supervision.
- **WARNING:** Check the toy regularly for signs of wear and damage and to ensure that it is assembled correctly. Should any parts on the toybar or hanging toy be damaged, do not use them and keep out of reach of children.
- Keep the product out of children's reach when it is not being used.

#### CARE AND MAINTENANCE

- This product requires periodical maintenance.
- The cleaning and maintenance operations must only be carried out by an adult.
- Periodically inspect the reclined cradle to check for broken, torn or missing parts: If this is the case, do not use it.
- Please refer to the care label for instructions on cleaning the product.



Wash by hand in cold water



Do not bleach



Do not tumble dry



Do not iron



Do not dry clean

- Check that the fabric and stitching are in good condition each time you wash it.
- Prolonged exposure to direct sunlight can cause the fabric to fade.

#### COMPONENTS

- A - Base
- B - Feet
- B1 - Non-slip rubber
- B2 - Open/close buttons
- C - Seat
- D - Booster cushion
- E - Toybar
- F - Slider ring
- G - Toys\*
- H - Toybar coupling holes
- I - Fastening straps
- L - Buckles
- M - Clips
- N - Ring for the adjustment of the safety harness
- O - Reclining button
- P - Click buttons
- Q - Seat buttonhole

#### ASSEMBLY

The reclined cradle comes already assembled. To use it, the following operations must be performed:

1. To open the reclined cradle pull the seat upward (Fig. 1), when you hear it click, it means the product is correctly opened. Make sure that both sides of the reclined cradle are properly open.
2. Fasten the toybar on both sides by fitting the lower ends of the bar into the relevant coupling holes (Fig. 2).

At this point you can choose the position you prefer.

#### HOW TO ADJUST THE BACKREST

3. To adjust the backrest from a higher position to a more inclined

one, take the two side buttons (Fig. 3) and pull them upward, keeping them pressed down; choose the desired reclining within the 4 available positions. This operation may also be carried out with the child sitting in the reclined cradle. In this case it can be more difficult.

**WARNING:** Always guide the backrest with the fingers when adjusting the reclining.

To move from the highest inclined position to a lower inclination, just pull the backrest upward (Fig. 4-5).

**WARNING:** Always check that the backrest is properly locked before use.

#### FIXED OR ROCKING MODE

4. The reclined cradle can be used in fixed or rocking mode:

- Fixed mode: turn the front feet (B) clockwise until the lower part of the foot touches the ground (Fig. 6);
- Rocking mode: turn the front feet (B) in the opposite direction (counter-clockwise), so that the foot is not touching the ground (Fig. 7).

#### HOW TO CLOSE THE CHAIR

5. The reclined cradle can be closed for transport.

**WARNING:** The reclined cradle must never be closed with the child sitting in it. Remove the child from the reclined cradle before closing the frame!

6. To close the reclined cradle, press the 2 buttons inside the front feet (Fig. 8) simultaneously.
7. To open the reclined cradle again, just pull the seat upward (Fig. 9) until you hear a click that indicates the correct opening.

#### USING THE SAFETY HARNESS

8. The safety harness is pre-fitted and ready for use the first time you use the reclined cradle (Fig. 10).

To release them, press the ends of the prong of the buckle and pull out the buckle (Fig. 11). The bouncer is ready for the child.

**WARNING:** When using, always remember to fasten the belt by passing it around the crotch strap and check it is tight enough and in the right position.

It is possible to alter the tightness of the belt by adjusting it and passing the fabric around the back of the backrest.

9. Keep one clasp end blocked and simultaneously pull the belt and slide it inside the relative ring (N), to adjust the tension of the safety harness (Fig. 12).

#### BOOSTER CUSHION

10. The reducer cushion D is ideal from birth and can be removed according to needs. To fix it to the seat, place it on the seat and slide the crotch strap through the hole (Fig. 13). Thread the safety harness in the relative side slots of the reducer cushion (Fig. 13A).

#### TOY BAR

11. Fasten the toy bar (E) to the frame inserting the lower ends in the relevant fastening holes of the bar support (Fig. 14).

**WARNING!** Always check that the toybar is properly fastened before every use.

12. The toys can be fixed to the toy bar inserting the upper ends in the relevant holes in the fabric bar (Fig. 15). A different fastening point can be chosen for each toy. The toys can also be inserted in the two slider rings "F" on the arcs of the toy bar (Fig. 16): the SlideLine system lets you slide the toys along the arc and to change the play scenarios whenever you want.

#### HOW TO REMOVE THE FABRIC COVER

It is possible to remove the seat cover and the booster cushion from the reclined cradle to wash them.

13. Remove the booster cushion (Fig. 17).
14. Pull the waist belt out of the textile hole and the 2 plastic rings on the reclined cradle frame and start pulling the lining off from the front. Release the 4 click buttons P at the side under the metal tubes (Fig. 18), remove the Velcro strap under it (Fig. 19-20), then take off the fabric through the entire frame paying attention not to damage it. To refit the cover, proceed in reverse order, making sure that the lower fabric strap goes through the adjustment joints of the backrest (Fig. 21) and the toybar supports.

\*The theme of the detachable toys varies depending on the selected set.

10/12 M, up to 18 Kg  
(CHAIR USE)

## IMPORTANT: READ CAREFULLY AND KEEP FOR FUTURE REFERENCE.

- **WARNING!** Age range intended for use: from when your child starts walking and is able to sit down and stand up by himself (about 10/12 months, max. 18 kg).
- **WARNING:** before using as a seat, remove the safety harness (crotch strap and waist belt) and position them in the relevant spaces. Also remove the toy bar.
- **WARNING:** chair must be used with the backrest completely raised.
- **WARNING:** do not use the product as a chair in rocker mode.
- **WARNING:** never leave the child unattended.
- **WARNING:** do not place this product near a window as it can be used as a step by the child and cause the child to fall out of the window.
- **WARNING:** Be aware of the risk of open fires and other sources of strong heat in the vicinity of the product.
- **WARNING:** do not place this product near a window where cords from blinds or curtains could strangle a child.
- **WARNING:** Do not use the product if any part is broken, torn or missing.
- **WARNING:** Do not use accessories or replacement parts other than those approved by the manufacturer.

- Place only on flat and stable surfaces.
- The dimensions of the product are 80 x 43 x 32/62 cm.
- **WARNING:** Check that the space where the chair will be used is free of objects or furniture that may obstruct the product or compromise its correct use.
- Do not let your child stand up on the chair to avoid the risk of falling.
- Do not allow more than one child at a time to sit on the chair in order not to compromise its stability.
- This chair is intended solely for domestic use and on dry surfaces.
- Do not make any modifications: any modification may prejudice its safety.
- Prolonged exposure to direct sunlight can cause the fabric to fade. After prolonged exposure to high temperatures, wait a few minutes before using the product.
- Never move the chair while the child is seated on it.

### EN 17191:2021

#### REMOVING THE RESTRAINT SYSTEMS

- Pass the waist belt through the holes in the backrest (Fig. 22) and then through the D-shaped rings behind the backrest.
- Pass the crotch strap and belt in the relevant hole Q (Fig.23) in the seat and place it in the relevant pocket, as shown in Fig. 24.

If you need to fit the restraint systems again (to use the product as a reclined cradle), repeat these steps in reverse order.

If necessary, adjust the belts depending on your child's size.

#### WARRANTY

The product is guaranteed against any conformity defect in normal conditions of use as provided for by the instructions for use. The warranty shall not therefore apply in the case of damages caused by improper use, wear or accidental events. For the duration of warranty on conformity defects please refer to the specific provisions of national laws applicable in the country of purchase, where provided.

FR

0/12 M

(UTILISATION COMME TRANSAT)

## IMPORTANT ! A LIRE ATTENTIVE- MENT ET À CONSER- VER POUR RÉFÉ- RENCE ULTÉRIEURE.

**ATTENTION :** AVANT L'EMPLOI, ENLEVER ET ÉLIMINER TOUS LES SACS EN PLASTIQUE ET ÉLÉMENTS QUI FONT PARTIE DE L'EMBALLAGE DU PRODUIT ET LES TENIR HORS DE PORTÉE DES ENFANTS.

### AVERTISSEMENTS

- **ATTENTION :** Pour usage domestique seulement.
- **ATTENTION :** Âge d'utilisation conseillé : de la naissance à 12 mois.
- **ATTENTION :** Ne jamais laisser l'enfant sans surveillance.
- **ATTENTION :** Cesser d'utiliser le produit lorsque l'enfant commence à se tenir debout.
- **ATTENTION :** Ne jamais utiliser ce produit sur une surface en hauteur (par exemple, une table).
- **ATTENTION :** Toujours utiliser le système de retenue.
- Toujours utiliser le système de retenue lorsque le bébé est assis dans le transat ; régler éventuellement leur longueur avec les dispositifs de réglage prévus à cet effet.
- **ATTENTION :** Ne jamais utiliser la barre de jeux pour transporter le

produit.

- **ATTENTION :** Ne pas déplacer et ne pas soulever ce produit lorsque l'enfant est à l'intérieur.
- **ATTENTION :** Ne jamais laisser l'enfant dormir à l'intérieur du produit. Ce produit ne remplace pas un couffin ou un lit pour bébé. Si l'enfant s'endort, le placer dans un berceau inclinable ou un lit pour enfant.
- **ATTENTION :** Ne pas utiliser le produit si des composants sont cassés ou manquants.
- **ATTENTION :** Ne pas utiliser d'accessoires ou de pièces de rechange autres que ceux approuvés par le fabricant.
- L'assemblage du produit et de tous ses composants doit être effectué exclusivement par un adulte.
- Ne pas utiliser le transat avec plus d'un enfant à la fois.
- Ne jamais laisser le transat sur une surface qui n'est pas parfaitement horizontale.
- Ne pas laisser d'autres enfants jouer sans surveillance près du transat.
- Pour éviter les risques ou les débuts d'incendie, ne pas laisser le transat près d'une source de chaleur, d'appareils électriques, à gaz, etc.
- Veiller à ce que la housse soit toujours bien fixée à la structure du transat.
- Ne jamais utiliser pour le transport de l'enfant dans un véhicule à moteur.
- S'assurer que tous les composants soient toujours accrochés et montés.
- Vérifier fréquemment si d'éventuelles parties sont usagées, des vis desserrées, des matériaux usagés ou décousus et remplacer immédiate-

ment les parties endommagées.

- Ne pas mettre le transat avec l'enfant près de fenêtres ou de murs, en présence de cordes, de rideaux ou d'autres objets que l'enfant pourrait utiliser pour grimper ou qui pourraient être à l'origine d'un étouffement ou d'un étranglement.
- Ne pas mettre le transat près de fenêtres ou de murs pour éviter que l'enfant ne perde l'équilibre et ne tombe.
- Ne pas ajouter de cordes pour rallonger les systèmes de fixation du jouet de la barre de jeux, et ne pas faire de nœuds/œillets : cela pourrait entraîner la formation accidentelle de nœuds coulants pouvant créer des risques d'étranglement.
- **ATTENTION** : Le jouet doit toujours être utilisé sous la surveillance d'un adulte.
- **ATTENTION** : Vérifier régulièrement l'état d'usure du produit et la présence de ruptures éventuelles. En cas d'endommagements, ne pas utiliser la barre de jeux ni le jouet et le tenir hors de portée des enfants.
- Lorsqu'il n'est pas utilisé, tenir le produit hors de portée de l'enfant.

#### CONSEILS POUR L'ENTRETIEN

- Ce produit doit être entretenu régulièrement.
- Les opérations de nettoyage et d'entretien doivent être effectuées par un adulte.
- Inspecter périodiquement le transat pour vérifier toute présence de détériorations, d'endommagements ou de parties manquantes : si c'est le cas, ne pas utiliser le produit.
- Pour le lavage, s'en tenir aux indications affichées sur l'étiquette du produit.



Laver à la main à l'eau froide



Ne pas blanchir



Ne pas sécher en machine



Ne pas repasser



Ne pas laver à sec

- Après chaque lavage, vérifier la résistance du tissu et des coutures.

- Une exposition prolongée du produit au soleil pourrait entraîner une décoloration des tissus.

#### COMPOSANTS

- A – Base
- B – Pieds
- B1 – Caoutchouc antidérapant
- B2 – Touches de pliage/dépliage
- C – Siège
- D – Mini-réducteur
- E – Barre de jeux
- F – Anneau glisseur
- G – Petits jouets\*
- H – Trous de fixation barre de jeux
- I – Sangles de fixation
- L – Boucles
- M – Fourchettes
- N – Bague de réglage de la ceinture de sécurité
- O – Touches d'inclinaison
- P – Boutons à dé clic
- Q – Fente de l'assise

#### ASSEMBLAGE

Le transat est déjà assemblé. Pour l'utiliser, les opérations suivantes doivent être effectuées :

1. Déplier le transat en tirant le siège vers le haut (Fig. 1) jusqu'à entendre un dé clic qui indique que le pliage a eu lieu correctement. S'assurer que les deux côtés du transat sont correctement dépliés.
2. Attacher la barre de jeux des deux côtés, en introduisant les extrémités inférieures de la barre dans les trous d'accrochage correspondants (Fig. 2).

Il est alors possible de choisir la position d'utilisation préférée.

#### RÉGLAGE DU DOSSIER

3. Pour régler l'inclinaison du dossier d'une position plus haute à une position plus inclinée, saisir les deux touches latérales (Fig. 3) et les tirer vers le haut tout en appuyant sur elles ; choisir l'inclinaison souhaitée parmi les 4 positions disponibles. Cette opération peut être aussi effectuée avec l'enfant dans le transat. Dans ce cas, elle s'avèrera légèrement plus difficile.

**ATTENTION** : Toujours suivre le dossier avec ses propres doigts lors des phases de réglage de l'inclinaison.

Pour passer d'une position plus inclinée à une autre moins inclinée, on peut tout simplement tirer le dossier vers le haut (Fig. 4-5).

**ATTENTION** : Toujours vérifier que le dossier est bloqué avant d'utiliser le transat.

#### POSITION FIXE OU À BASCULE

4. Il est possible d'utiliser le transat en position fixe ou à bascule :
  - Position fixe : tourner les deux pieds frontaux (B) dans le sens des aiguilles d'une montre jusqu'à ce que la partie inférieure du pied ait touché le sol (Fig. 6) ;
  - Position à bascule : tourner les pieds frontaux B en sens contraire (sans inverse des aiguilles d'une montre), en veillant à ce que le pied ne touche pas le sol (Fig. 7).

#### PLIAGE

5. Il est possible de plier le transat pour le transport.

**ATTENTION** : Les opérations de repliage ne doivent jamais être effectuées lorsque l'enfant est dans le transat. Ôter l'enfant du transat avant de plier la structure !

6. Pour plier le transat, on doit appuyer simultanément sur les 2 touches situées à l'intérieur des pieds frontaux (Fig. 8).
7. Pour déplier à nouveau le transat, il suffit de tirer le siège vers le haut (Fig. 9) jusqu'à ce qu'on ait entendu un dé clic qui indique que le dépliage a eu lieu correctement.

#### UTILISATION DES CEINTURES DE SÉCURITÉ

8. Lors de la première utilisation, les ceintures de sécurité seront déjà bouclées (Fig. 10).

Pour les décrocher, appuyer sur les extrémités de la fourche de la boucle et extraire la boucle (Fig. 11). Le transat est prêt à accueillir l'enfant.

**ATTENTION** : Pendant l'utilisation du transat, ne pas oublier de toujours attacher les ceintures en les faisant passer autour de l'entrejambe et vérifier qu'elles sont correctement tendues et fixées.

Il est possible de régler la tension des ceintures en agissant sur ces dernières et en faisant coulisser le tissu sur l'arrière du dossier.

9. Retenir une extrémité de la boucle tout en tirant la bande et en la faisant coulisser à l'intérieur de la bague spécialement prévue (N), pour modifier le l'intonement des ceintures (Fig. 12).

#### MINI-RÉDUCTEUR

10. Le coussin réducteur D est parfait dès la naissance et on peut le retirer selon le besoin. Pour le fixer au siège, le positionner sur ledit siège et faire passer l'entrejambe à travers la fente spécialement prévue (Fig. 13). Faire passer les ceintures de sécurité à travers les ceilllets latéraux du réducteur spécialement prévus (Fig. 13A).

#### BARRE DE JEUX

11. Attacher la barre de jeux E à la structure, en introduisant les extrémités inférieures dans les trous d'accrochage de la barre de jeu (Fig. 14).

**ATTENTION !** Toujours vérifier que la barre de jeux est fixée correctement avant chaque utilisation.

12. Les petits jouets peuvent être attachés à la barre de jeux en introduisant les extrémités supérieures dans les trous correspondants placés sur la barre en tissu (Fig. 15), il est possible de choisir au fur et à mesure un point d'accrochage différent pour chaque jouet. Les petits jouets peuvent être aussi insérés dans les deux anneaux glisseurs « F » présents sur les deux arceaux de la barre de jeux (Fig. 16) : le système SlideLine permet de faire glisser les petits jouets au long de l'arc et de changer les scénarios de jeu au fur et à mesure.

#### DÉHOUSSE

Il est possible d'ôter la housse et le mini-réducteur du transat pour les laver.

13. Ôter le mini-réducteur (Fig. 17).

14. Défiler la sangle abdominale de la boucle textile et les 2 anneaux en plastique sur le châssis du transat et commencer à retirer le revêtement à l'avant. Décrocher les 4 boutons à dé clic P aménagés latéralement au-dessous des tubes métalliques (Fig. 18), et détacher le velcro aménagé au-dessous (Fig. 19 - 20). Ensuite enlever le tissu en le faisant coulisser tout au long de la structure, et en prenant soin de ne pas l'abimer. Pour repositionner la housse, procéder en sens inverse, en faisant attention pour empêcher la bande de tissu inférieure de passer à travers les articulations de réglage du dossier (Fig. 21) et les supports de la barre de jeux.

\* Le thème des jouets amovibles varie selon l'ensemble choisi.

## 10/12 M jusqu'à 18 kg (UTILISATION COMME FAUTEUIL BÉBÉ)

# IMPORTANT! À LIRE ATTENTIVEMENT ET À CONSERVER POUR RÉFÉRENCE ULTÉRIEURE.

• **ATTENTION !** Âge d'utilisation conseillé: à partir du moment où l'enfant commence à marcher et est capable de s'asseoir et de se lever tout seul (à peu près 10/12

mois) 18 kg max.

- **ATTENTION :** avant d'utiliser le fauteuil bébé, retirer le dispositif de retenue (entrejambe et sangle abdominale) et les disposer dans les logements correspondants. Retirer également la barre de jeux.
- **ATTENTION :** la chaise doit être utilisée avec le dossier complètement relevé.
- **AVERTISSEMENT:** ne pas utiliser le produit comme fauteuil bébé en mode balancement.
- **ATTENTION :** ne jamais laisser l'enfant sans surveillance.
- **ATTENTION :** ne pas placer ce produit près d'une fenêtre car il pourrait être utilisé comme marchepied par un enfant et entraîner sa chute par la fenêtre.
- **ATTENTION :** Ne pas placer le produit à proximité d'une cheminée ou de toute source de chaleur importante pour éviter les risques de brûlure.
- **ATTENTION :** ne pas placer ce produit près d'une fenêtre où des cordes à rideaux ou à stores pourraient étrangler un enfant..
- **ATTENTION :** N'utilisez pas le produit si une pièce est cassée, déchirée ou manquante.
- **ATTENTION :** Ne pas utiliser d'accessoires ou de pièces de rechange autres que ceux approuvés par le fabricant.
- Le placer uniquement sur des surfaces planes et stables.
- Le produit a les dimensions suivantes : 80 x 43 x 32/62 cm.
- **ATTENTION :** L'endroit où le fauteuil bébé sera utilisé doit être dé-



barrassé de tout objet ou meuble empêchant ou nuisant à sa bonne utilisation.

- Ne pas permettre à l'enfant de se lever sur le fauteuil bébé pour éviter le risque de chute.
- Ne pas laisser plus d'un enfant à la fois s'asseoir sur le fauteuil bébé afin de ne pas compromettre sa stabilité.
- Ce fauteuil bébé est destiné à une utilisation purement domestique et sur des surfaces sèches.
- N'effectuer aucune modification : toute variation pourrait compromettre la sécurité.
- Une exposition prolongée du produit au soleil pourrait entraîner une décoloration des tissus. Après une exposition prolongée aux hautes températures, attendre quelques minutes avant d'utiliser le produit.
- Ne jamais déplacer le fauteuil bébé lorsque l'enfant y est assis.

## **EN 17191:2021**

### **DÉPOSE DU SYSTÈME DE FIXATION**

- Faire passer la sangle abdominale à travers les fentes présentes sur le dossier (Fig. 22) et l'enlever des anneaux en forme de « D » correspondants présents derrière le dossier.
- Faire passer l'entrejambe dans la fente Q correspondante présente dans l'assise (Fig. 23) et la remettre dans la poche correspondante, comme indiqué en Fig. 24.

Si il est nécessaire de remonter les systèmes de fixation (pour l'utilisation comme transat), il faudra répéter les opérations précédemment décrites dans l'ordre inverse.

Si nécessaire, il faudra régler les sangles selon la taille de l'enfant.

## **EN 17191:2021**

### **GARANTIE**

Le produit est garanti contre les défauts de conformité dans des conditions normales d'utilisation selon les indications prévues par la notice d'emploi. La garantie ne sera donc pas appliquée en cas de dommages dérivant d'un usage inapproprié, de l'usure ou d'événements accidentels. En ce qui concerne la durée de la garantie contre les défauts de conformité, consulter les conditions prévues par les normes nationales applicables, le cas échéant, dans le pays d'achat.

**DE** 0 - 12 M (SCHAUKELWIPPE)

## WICHTIG! SORGFÄLTIG LESEN UND FÜR SPÄTERES NACHLESEN AUFBEWAHREN.

**WARNUNG:** VOR DEM GEBRAUCH EVENTUELLE POLYBEUTEL UND ALLE ELEMENTE, DIE TEIL DER PRODUKTVERPACKUNG SIND, ABNEHMEN UND ENTSORGEN SOWIE VON KINDERN FERNHALTEN.

### HINWEISE

- **WARNUNG:** Nur für den Hausgebrauch geeignet.
- **WARNUNG:** Zulässiges Verwendungsalter: von der Geburt bis 12 Monate.
- **WARNUNG:** Lassen Sie das Kind nie unbeaufsichtigt.
- **WARNUNG:** Beenden Sie den Gebrauch des Produkts, wenn das Kind zu stehen beginnt.
- **WARNUNG:** Verwenden Sie dieses Produkt niemals auf einer erhöhten Fläche (z. B. einem Tisch).
- **WARNUNG:** Verwenden Sie immer das Rückhaltesystem.
- Verwenden Sie stets die Sicherheitsgurte und den Mittelsteg, wenn das Kind in der Schaukelwippe liegt. Stellen Sie bei Bedarf, mit Hilfe der speziellen Einstellvorrichtung, deren Länge ein.
- **WARNUNG:** Verwenden Sie den Spielbügel niemals zum Tragen des Produktes.

- **WARNUNG:** Bewegen Sie dieses Produkt nicht und heben Sie es nicht an, wenn sich das Kind darin befindet.
- **WARNUNG:** Lassen Sie das Kind nicht im Produkt schlafen. Dieses Produkt ersetzt weder Wiege noch Bett. Sollte das Kind einschlafen, legen Sie es in eine Wiege oder ein Bettchen.
- **WARNUNG:** Die Schaukelwippe nicht verwenden, falls Teile davon beschädigt, zerrissen sind oder fehlen.
- **WARNUNG:** Keine Zubehörteile, keine Ersatzteile oder andere Teile verwenden, die nicht vom Hersteller stammen.
- Das Produkt und seine Bestandteile dürfen ausschließlich von einem Erwachsenen zusammengesetzt werden.
- Die Wippe ist nur für ein Kind ausgelegt. Ein zweites darf nicht gleichzeitig hinein gelegt werden.
- Die Schaukelwippe niemals auf nicht perfekt waagerechten Flächen stehen lassen.
- Lassen Sie andere Kinder nicht unbeaufsichtigt in der Nähe der Schaukelwippe spielen.
- Zur Vermeidung von Risiken oder Bränden, die Schaukelwippe nicht in der Nähe von Hitzequellen, elektrischen Geräten, gasbetriebenen Geräten usw. aufstellen.
- Vergewissern Sie sich, dass der Bezug immer korrekt am Gestell der Schaukelwippe befestigt ist.
- Die Schaukelwippe nie zum Transportieren des Kindes in einem motorbetriebenen Fahrzeug verwenden.

- Vergewissern Sie sich stets, dass alle Bestandteile korrekt eingerastet und installiert sind.
- Die Schaukelwippe regelmäßig auf verschlissene Teile, lockere Schrauben, verschlissenes Material oder aufgetrennte Nähte prüfen und evtl. schadhafte Teile sofort austauschen.
- Stellen Sie die Schaukelwippe mit dem Kind darin nicht in die Nähe von Fenstern oder Mauern, wo Kordeln, Vorhänge oder anderes vom Kind dazu benutzt werden können, sich daran hochzuziehen oder die eine Erstickungs- oder Erdrosselungsgefahr für das Kind darstellen könnten.
- Die Schaukelwippe nicht in die Nähe von Fenstern oder Mauern stellen, damit das Kind nicht das Gleichgewicht verlieren und herunterfallen kann.
- Keine Schnüre hinzufügen, um die Befestigungssysteme der Spielfiguren des Spielbügels zu verlängern, und keine Knoten/Ösen bilden: Das könnte dazu führen, dass sich unversehens Schlingen bilden, mit denen sich das Kind erdrosseln könnte.
- **WARNUNG:** Das Spielzeug muss stets unter Aufsicht eines Erwachsenen benutzt werden.
- **WARNUNG:** Prüfen Sie regelmäßig den Abnutzungszustand des Produkts und ob es beschädigt ist. Bei Beschädigungen dürfen der Spielbügel und die Spielfiguren nicht mehr verwendet und müssen auf jeden Fall von Kindern fern gehalten werden.

ten werden.

- Bewahren Sie das Produkt, wenn Sie es nicht verwenden, außerhalb der Reichweite von Kindern auf.

#### TIPPS FÜR DIE PFLEGE

- Dieses Produkt benötigt regelmäßige Pflege und Wartung.
- Die Reinigung und Pflege darf ausschließlich durch Erwachsene erfolgen.
- Kontrollieren Sie die Schaukelwippe regelmäßig, um festzustellen, ob sie beschädigt ist, defekte Teile aufweist oder Teile fehlen: Gegebenenfalls nicht verwenden.
- Die Waschanleitungen auf dem Pflegeetikett des Produkts beachten.



Handwäsche in kaltem Wasser



Nicht bleichen



Nicht im Trockner trocknen



Nicht bügeln



Nicht chemisch reinigen

- Überprüfen Sie nach jeder Wäsche die Widerstandsfähigkeit des Bezugstoffs und der Nähte.
- Wenn das Produkt lange der Sonne ausgesetzt wird, könnte dies zur Ausbleichung der Stoffe führen.

#### BESTANDTEILE

- A - Basis
- B - Füße
- B1 - Antirutschgummi
- B2 - Tasten Öffnen/Schließen
- C - Sitz
- D - Sitzverkleinerer
- E - Spielbügel
- F - Slider-Ring
- G - Spielzeuge\*
- H - Spielbügelbefestigungslöcher
- I - Befestigungsgurte
- L - Schnallen
- M - Verschlusssteile
- N - Ring zum Einstellen der Sicherheitsgurte
- O - Tasten zum Einstellen der Kipphöhe
- P - Rastknöpfe
- Q - Sitzöse

#### ZUSAMMENBAU

Die Schaukelwippe wird fertig zusammengebaut geliefert. Um sie zu verwenden, gehen Sie bitte wie folgt vor:

1. Öffnen Sie die Schaukelwippe, indem Sie den Sitz nach oben ziehen (Abb. 1), bis er einrastet und das Produkt somit korrekt geöffnet ist. Vergewissern Sie sich, dass beide Seiten der Schaukelwippe richtig geöffnet sind.
2. Den Spielbügel von beiden Seiten befestigen, dazu die unteren Enden des Bügels in die entsprechenden Befestigungslöcher einsetzen (Abb. 2).

Nun kann man die gewünschte Anwendungsposition wählen.

#### VERSTELLEN DER RÜCKENLEHNE

3. Zum Verstellen der Rückenlehne von einer aufrechten in eine schrägere Position, halten Sie die beiden seitlichen Knöpfe gedrückt (Abb. 3) und ziehen Sie sie nach oben. Wählen Sie zwischen den 4 möglichen Positionen. Dies können Sie auch tun, während das Kind in der Schaukelwippe liegt, das ist lediglich ein wenig schwieriger.

**WARNUNG:** Begleiten Sie die Rückenlehne beim Einstellen der Höhe mit den Händen.

Um die Rückenlehne von einer schrägeren in eine aufrechtere Position zu bringen, können Sie diese einfach nach oben ziehen (Abb. 4-5).

**WARNUNG:** Vergewissern Sie sich vor der Verwendung stets, dass die Rückenlehne richtig eingerastet ist.

#### FIX- ODER SCHAUKELPOSITION

4. Die Schaukelwippe kann in der Fix- und der Schaukelposition verwendet werden:

- Fixposition: Drehen Sie die beiden Vorderfüße B im Uhrzeigersinn, bis der untere Teil des Fußes den Boden berührt (Abb. 6);
- Schaukelposition: drehen Sie die beiden Vorderfüße B in die entgegengesetzte Richtung (entgegen dem Uhrzeigersinn), so dass der Fuß nicht den Boden berührt (Abb. 7).

#### SCHLIESSEN

5. Die Schaukelwippe kann für den Transport geschlossen werden.

**WARNUNG:** Die Schaukelwippe darf niemals geschlossen werden, während sich das Kind darin befindet. Nehmen Sie das Kind aus der Schaukelwippe heraus, bevor Sie diese schließen!

6. Zum Schließen der Schaukelwippe drücken Sie gleichzeitig die beiden Knöpfe an der Innenseite der Vorderfüße (Abb. 8).

7. Um die Schaukelwippe zu öffnen, ziehen Sie einfach den Sitz nach oben (Abb. 9), bis dieser einrastet und die Wippe so richtig geöffnet ist.

#### VERWENDUNG DER SICHERHEITSGURTE

8. Bei der ersten Verwendung sind die Sicherheitsgurte bereits geschlossen (Abb. 10).

Um sie zu öffnen, drücken Sie die Enden des Verschlusssteils des Gurtschlusses und ziehen das Gurtschloss heraus (Abb. 11). Das Kind kann nun in die Schaukelwippe gelegt werden.

**WARNUNG:** Wenn die Schaukelwippe gebraucht wird, daran denken, stets die Sicherheitsgurte festzuschnallen, indem Sie diese durch den Schrittgurt führen und die korrekte Spannung und die korrekte Befestigung prüfen.

Man kann die Spannung der Gurte regeln, indem man den dazu gehörenden Stoff auf der Rückseite der Rückenlehne verstellt.

9. Halten Sie ein Schnallenende fest und ziehen Sie gleichzeitig am Gurt. Lassen Sie diesen durch den N-Ring gleiten, um die Gurtspannung zu ändern (Abb. 12).

#### SITZVERKLEINERER

10. Das Verkleinerungskissen D kann ab der Geburt verwendet und je nach Bedarf wieder entfernt werden. Um es auf dem Sitz zu befestigen, legen Sie es auf den Sitz und führen Sie den Mittelsteig in die dafür vorgesehene Öffnung (Abb. 13). Führen Sie die Sicherheitsgurte durch die dafür vorgesehenen Seitenlöcher des Sitzverkleinerers (Abb. 13A).

#### SPIELBÜGEL

11. Den Spielbügel E an der Struktur befestigen, dazu die unteren Enden in die entsprechenden Befestigungslöcher des Spielbügels einsetzen (Abb. 14).

**WARNUNG!** Vergewissern Sie sich vor jedem Gebrauch, dass der Spielbügel richtig eingerastet ist.

12. Die Spielzeuge können am Spielbügel befestigt werden, dazu die oberen Enden in die entsprechenden Löcher auf dem Stoffbügel einsetzen (Abb. 15) und es ist möglich von Mal zu Mal einen verschiedenen Befestigungspunkt für jedes Spielzeug auszuwählen. Die Spielzeuge können auch in die Slider-Ringe „F“ auf den beiden Bogen des Spielbügels eingesetzt werden (Abb. 16): Das SlideLine-System ermöglicht es, die Spielzeuge entlang des Bogens gleiten zu lassen und die Spielkulissee von Mal zu Mal zu ändern.

#### ABZIEHEN DES BEZUGS

Der Bezug und der Sitzverkleinerer können zum Reinigen abgenommen werden.

13. Nehmen Sie den Sitzverkleinerer ab (Abb. 17).

14. Ziehen Sie den Beckengurt aus dem Stoffschlitz und den 2 Kunststoffringen am Gestell der Babyliege und beginnen Sie den Bezug vorne abzuziehen. Öffnen Sie die 4 Druckknöpfe P an der Seite unter den Metallrohren (Abb. 18), öffnen Sie den darüber liegenden Klettverschluss (Abb. 19 - 20), ziehen Sie den Stoff vom gesamten Gestell ab und achten Sie dabei darauf, ihn nicht

zu beschädigen. Um den Bezug wieder anzubringen, gehen Sie in umgekehrter Reihenfolge vor und achten Sie dabei darauf, dass das untere Stoffband durch die Einstellgelenke der Rückenlehne (Abb. 21) und die Halterungen des Spielbügels läuft.

\* Das Thema der abnehmbaren Spielzeuge variiert je nach ausgewählter Kombination.

## 10/12 M bis 18 Kg (STUHL)

# WICHTIG! BITTE SORGFÄLTIG LESEN UND FÜR SPÄTERES NACHLESEN UNBE- DINGT AUFBEWAH- REN.

- **WARNUNG!** Zulässiges Verwendungsalter: wenn das Kind laufen und ohne Hilfe sitzen und aufstehen kann (ungefähr mit 10-12 Monaten), 18 kg max.
- **WARNUNG:** Vor der Verwendung des Stuhls muss die Rückhalteeinrichtung (Schrittgurt und Bauchgurt) entfernt werden und in ihre Halterungen gelegt werden. Entfernen Sie auch den Spielbügel.
- **WARNUNG:** der stuhl muss mit vollständig angehobener rückenlehne verwendet werden.
- **WARNUNG:** das produkt nicht als schaukelstuhl verwenden.
- **WARNUNG:** das kind nie unbeaufsichtigt lassen.
- **WARNUNG:** Stellen Sie dieses Produkt NICHT in der Nähe von Fenstern auf, sonst kann es vom Kind als Stufe verwendet werden und dazu führen, dass das Kind aus dem Fenster fällt.

- **WARNUNG:** Darauf achten, dass das Produkt nicht in der Nähe von offenem Feuer und anderen Hitzequellen aufgestellt wird.
- **WARNUNG:** Stellen Sie dieses Produkt NICHT in der Nähe von Fenstern auf, wo Kordeln von Vorhängen oder Fensterläden eine Erdrasselungsgefahr für das Kind darstellen könnten.
- **WARNUNG:** Verwenden Sie das Produkt nicht, wenn Teile gebrochen, gerissen oder fehlen.
- **WARNUNG:** Keine Zubehörteile, keine Ersatzteile oder andere Teile verwenden, die nicht vom Hersteller stammen.
- Ausschließlich auf ebenerdige und stabile Flächen stellen.
- Das Produkt hat folgende Maße: 80 x 43 x 32/62 cm.
- **WARNUNG:** Der Platz, an dem der Stuhl verwendet wird, muss frei von Objekten oder Einrichtungsgegenständen sein, die seinen korrekten Gebrauch behindern oder beeinträchtigen könnten.
- Dem Kind nicht erlauben sich mit dem Füßen auf den Stuhl zu stellen, um zu vermeiden, dass es herunterfallen könnte.
- Immer nur jeweils ein Kind auf dem Stuhl sitzen lassen, um dessen Stabilität nicht zu beeinträchtigen.
- Dieser Stuhl ist für den häuslichen Gebrauch auf trockenen Oberflächen ausgelegt.
- Keine Änderungen vornehmen: jegliche Änderung könnte die Sicherheit gefährden.
- Wenn das Produkt lange der Sonne

ausgesetzt wird, könnte dies zur Ausbleichung der Stoffe führen. Wenn das Produkt lange Zeit hohen Temperaturen ausgesetzt ist, vor der Verwendung einige Minuten warten.

- Den Stuhl niemals mit dem darauf sitzenden Kind verstellen.

## EN 17191:2021

### AUSBAU DES RÜCKHALTESYSTEMS

- Den Bauchgurt durch die Ösen auf der Rückenlehne ziehen (Abb. 22) und durch die entsprechenden „D“-Ringe hinter der Rückenlehne abziehen.
- Führen Sie den Schrittgurt und den Gurt durch die Öse Q im Sitz (Abb. 23) und stecken Sie sie in die entsprechende Tasche, wie in Abb. 24 gezeigt.

Wenn das Rückhaltesystem erneut eingebaut werden muss (für die Verwendung als Schaukelwippe), die zuvor beschriebenen Schritte in umgekehrter Reihenfolge wiederholen.

Bei Bedarf die Gurte auf die Größe des Kindes anpassen.

### GARANTIE

Die Garantie gilt bei allen Konformitätsfehlern, die trotz normaler Gebrauchsbedingungen (gemäß den Vorgaben der Gebrauchsanleitung) auftreten. Die Garantie ist verwirkt bei unsachgemäßem Gebrauch, Abnutzung oder bei persönlichen Unglücksfällen. Bezüglich der Garantiedauer für Konformitätsfehler verweisen wir auf die nationalen Rechtsvorschriften des Kauflandes.

**ES** 0-12m (USO HAMACA)

## ¡IMPORTANTE! LEER DETENIDAMENTE Y MANTENERLAS PARA FUTURAS CONSULTAS.

**ADVERTENCIA:** ANTES DEL USO, quite y elimine las bolsas de plástico y los demás componentes que formen parte del embalaje del producto o, en cualquier caso, manténgalos fuera del alcance de los niños.

### ADVERTENCIAS

- **ADVERTENCIA:** Solo para uso doméstico.
- **ADVERTENCIA:** Edad recomendada: Desde el nacimiento hasta los 12 meses.
- **ADVERTENCIA:** No deje nunca al niño desatendido.
- **ADVERTENCIA:** Deje de utilizar el producto en cuanto el niño empieza a quedarse de pie.
- **ADVERTENCIA:** No utilice nunca este producto sobre superficies elevadas (por ejemplo, una mesa).
- **ADVERTENCIA:** Utilice siempre los sistemas de retención.
- Utilice siempre el sistema de retención cuando el niño está sentado en la hamaca. Si es necesario, regule su longitud con los correspondientes dispositivos de regulación.

- **ADVERTENCIA:** No utilice el arco de juegos para transportar el producto.
- **ADVERTENCIA:** No mueva ni levante este producto mientras el niño se encuentre en su interior.
- **ADVERTENCIA:** No deje que el niño duerma en el producto. Este producto no sustituye a una camita o cuna. Si el niño se queda dormido, colóquelo en una cuna reclinable o en una camita.
- **ADVERTENCIA:** No utilice la hamaca si le faltan cualquiera de las partes o si estas, están rotas.
- **ADVERTENCIA:** No use accesorios o partes de repuesto que no estén aprobados por el fabricante.
- El ensamblaje del producto y de todos sus componentes debe ser llevado a cabo solamente por un adulto.
- No utilice la hamaca con más de un niño a la vez.
- Nunca coloque la hamaca sobre superficies que no sean perfectamente horizontales.
- No deje que otros niños jueguen cerca de la hamaca sin vigilancia.
- Para evitar riesgos o principios de incendio, no deje la hamaca cerca de fuentes de calor, de aparatos eléctricos, de gas, etc.
- Asegúrese de que la funda esté siempre correctamente fijada a la estructura de la hamaca.
- Nunca utilice el producto para transportar al niño en un vehículo de motor.
- Asegúrese siempre de que todos

los componentes estén correctamente enganchados y montados.

- Controle periódicamente que no haya piezas desgastadas, tornillos sueltos, materiales desgastados o descosidos, y cambie inmediatamente las partes dañadas.
- No ponga la hamaca con el niño cerca de ventanas o paredes, donde cuerdas, cortinas u otros podrían ser utilizados por este para trepar, o ser causa de asfixia o estrangulamiento.
- No ponga la hamaca cerca de ventanas o paredes para evitar el riesgo de que el niño pierda el equilibrio y se caiga.
- No añada cuerdas para prolongar los sistemas de fijación del colgante de la barra de juegos, y no realice nudos/ojales: esto puede dar lugar a la formación accidental de nudos corredizos que podrían crear riesgos de estrangulamiento.
- **ADVERTENCIA:** El juguete debe usarse siempre bajo la vigilancia de un adulto.
- **ADVERTENCIA:** Controle regularmente el estado de desgaste del producto y la presencia de eventuales rupturas. En caso de daños no utilice la barra de juego ni el juguete colgante, y mantenga el producto fuera del alcance de los niños.
- Mientras no use el producto, manténgalo fuera del alcance del niño.

#### RECOMENDACIONES PARA EL MANTENIMIENTO

- Este producto requiere un mantenimiento periódico.
- Las operaciones de limpieza y mantenimiento deben ser llevadas a cabo únicamente por personas adultas.
- Revise periódicamente que la hamaca no presente roturas o daños, y que no falte ninguna de sus partes: si la presenta, no utilice

el producto.

- Para el lavado, respete las instrucciones que figuran en la etiqueta del producto.



Lave a mano con agua fría



No use lejía



No seque en secadora



No planche



No lave en seco

- Después de cada lavado compruebe la resistencia de la tela y de las costuras.

- Una exposición prolongada del producto al sol puede hacer que las telas se destiñan.

#### COMPONENTES

A – Base

B – Pies

B1 – Protector de goma antideslizante

B2 – Botones de apertura/cierre

C – Asiento

D – Mini-reductor

E – Barra de juego

F – Anillo slider

G – Juguetes\*

H – Agujeros de enganche para la barra de juego

I – Correas de fijación

L – Hebillas

M – Horquillas

N – Anillo para la regulación del cinturón de seguridad

O – Botones de reclinación

P – Botones de enganche rápido

Q – Ojal del asiento

#### ENSAMBLAJE

La hamaca se suministra ya ensamblada. Para poderla utilizar, se debe llevar a cabo el siguiente procedimiento:

1. Abra la hamaca tirando del asiento hacia arriba (Fig. 1) hasta oír un clic que indique la correcta apertura del producto. Compruebe que los dos lados de la hamaca estén abiertos correctamente.
2. Enganche de ambos lados la barra de juego introduciendo los extremos inferiores de la barra en los agujeros de enganche (Fig. 2). Ahora usted puede escoger la posición de uso que prefiera.

#### REGULACIÓN DEL RESPALDO

3. Para regular la inclinación del respaldo de una posición más alta a una más inclinada, sujete los dos botones laterales (Fig. 3) y tire de ellos hacia arriba manteniéndolos apretados. Elija la reclinación deseada entre las 4 posiciones disponibles. Esta operación puede llevarse a cabo incluso con el niño acomodado en la hamaca. En este caso, sin embargo, la operación puede dificultarse un poco.

**ADVERTENCIA:** Acompañe siempre el respaldo con los dedos durante las fases de regulación de la reclinación.

Para pasar de una posición más inclinada a una más vertical, tire simplemente del respaldo hacia arriba (Fig. 4-5).

**ADVERTENCIA:** Controle siempre que el respaldo esté bloqueado correctamente antes del uso.

#### POSICIÓN FIJA O BASCULANTE

4. La hamaca puede utilizarse en posición fija o basculante:

- Posición fija: gire los dos pies delanteros B hacia la derecha hasta que la parte inferior del pie toque el suelo (Fig. 6).
- Posición basculante: gire los pies delanteros B en el sentido opuesto (hacia la izquierda), de manera tal que el pie no toque el suelo (Fig. 7).

#### CIERRE

5. La hamaca puede cerrarse para el transporte.

**ADVERTENCIA:** Las operaciones de cierre nunca deben llevarse a cabo con el niño acomodado en el interior de la hamaca. ¡Quite al niño de la hamaca antes de cerrarla!

6. Para cerrar la hamaca presione al mismo tiempo los 2 botones

- presentes en la parte interna de los pies delanteros (Fig. 8).
7. Para volver a abrir la hamaca, basta con tirar del asiento hacia arriba (Fig. 9) hasta oír un clic que indique la correcta apertura.

#### USO DE LOS CINTURONES DE SEGURIDAD

8. Al utilizar el producto por primera vez, los cinturones de seguridad se encuentran abrochados (Fig. 10).

Para desengancharlos, presione el extremo de los ganchos de la hebilla y extraiga la hebilla (Fig. 11). La hamaca está lista para acoger al niño.

**ADVERTENCIA:** Mientras se está usando, abroche siempre los cinturones haciéndolos pasar alrededor del separapiernas y compruebe su correcto tensado y fijación.

Regule el tensado de los cinturones a través de estos mismos y haciendo deslizar la tela por la parte trasera del respaldo.

9. Sujete un extremo de la hebilla y tire al mismo tiempo de la cinta haciéndola pasar por el anillo N para modificar el tensado de los cinturones (Fig. 12).

#### MINI-REDUCTOR

10. El reductor D es ideal para el uso a partir del nacimiento, y puede quitarse cuando se considere necesario. Para engancharlo en el asiento, colóquelo sobre este y haga pasar el separapiernas por la ranura correspondiente (Fig. 13). Haga pasar los cinturones de seguridad por las ranuras laterales del reductor (Fig. 13A).

#### BARRA DE JUEGO

11. Enganche la barra de juego E a la estructura introduciendo los extremos inferiores en los agujeros de enganche de la barra de juego (Fig. 14).

**ADVERTENCIA!** Asegúrese siempre de que la barra de juego esté correctamente enganchada antes de cada uso.

12. Enganche los juguetes a la barra de juego introduciendo los extremos superiores en los agujeros de la barra de tela (Fig. 15). Podrá escoger cada vez diferentes puntos de enganche para cada juguete. También podrá colocar los juguetes en los dos anillos slider "F" de los dos arcos de la barra de juego (Fig. 16): el sistema SlideLine permite hacer deslizar los juguetes por el arco y cambiar cada vez los escenarios de juego.

#### REVESTIMIENTO DESENFUNDABLE

La funda y el mini-reductor pueden quitarse de la hamaca para lavarlos.

13. Quite el mini-reductor (Fig. 17).

14. Extraiga la correa del cinturón del ojal de tela y de las 2 anillas de plástico, que están en el bastidor de la hamaca, y empiece a quitar la funda por la parte delantera. Desenganche los 4 botones de enganche rápido P que se encuentran lateralmente bajo los tubos metálicos (Fig. 18), desprenda el velcro de la parte inferior (Fig. 19- 20), y extraiga entonces la tela de la estructura prestando atención a no dañarla. Para volver a colocar el revestimiento realice el procedimiento inverso, prestando atención a que la cinta de tela inferior pase por las articulaciones de regulación del respaldo (Fig. 21) y por los soportes de la barra de juego.

\* El tema de los juguetes desmontables varía según la coordinación escogida.

**10/12m hasta 18 Kg  
(USO ASIENTO)**

**¡IMPORTANTE! LEER  
DETENIDAMENTE  
Y MANTENERLAS**

## PARA FUTURAS CONSULTAS.

- **ADVERTENCIA!** Edad de uso permitida: desde que el niño camina y es capaz de sentarse y levantarse por sí solo (aproximadamente 10/12 meses) 18 kg máx.
- **ADVERTENCIA:** antes de utilizar el asiento, es necesario quitar los elementos de sujeción (separapiernas y cinturón abdominal) y colocarlos en sus alojamientos. Quite también la barra de juego.
- **ADVERTENCIA:** la silla debe utilizarse con el respaldo completamente elevado.
- **ADVERTENCIA:** no utilice el producto como asiento en modo basculante.
- **ADVERTENCIA:** nunca deje al niño sin vigilancia.
- **ADVERTENCIA:** no coloque este producto cerca de una ventana, ya que el niño puede utilizarlo como escalón y ocasionar su caída por la ventana.
- **ADVERTENCIA:** Existe un riesgo al situar el producto cerca del fuego o de otras fuentes importantes de calor.
- **ADVERTENCIA:** no coloque este producto cerca de ventanas, donde los cordones de las cortinas o persianas puedan estrangular al niño.
- **ADVERTENCIA:** No utilice el producto si alguna pieza está rota, rasgada o falta.
- **ADVERTENCIA:** No use accesorios



o partes de repuesto que no estén aprobados por el fabricante.

- Coloque el producto únicamente sobre superficies planas y estables.
- El producto tiene las siguientes dimensiones 80 x 43 x 32/62 cm.
- **ADVERTENCIA:** Compruebe que el espacio en el que se utilizará el asiento está libre de objetos o muebles que puedan obstaculizar o comprometer su uso correcto.
- No permita que el niño se ponga de pie sobre el asiento para evitar el riesgo de caídas.
- No deje que se sienten más de un niño a la vez en el asiento ya que pondría en riesgo su estabilidad.
- Este asiento está destinado a un uso estrictamente doméstico y sobre superficies secas.
- No realice ninguna modificación: cualquier modificación podría afectar su seguridad.
- Una exposición prolongada del producto al sol puede desteñir los tejidos. Después de una exposición prolongada a altas temperaturas, esperar algunos minutos antes de utilizar el producto.
- Nunca desplace el asiento con el niño sentado en el mismo.

## EN 17191:2021

### DESMONTAJE DE LOS SISTEMAS DE RETENCIÓN

- Pase el cinturón abdominal por los ojales del respaldo (Fig. 22) y extráigalo por los anillos en "D" situados detrás del respaldo.
- Pase el separapiernas y la correa por el ojal Q del asiento (Fig. 23) y guárdela en el bolsillo previsto, como se indica en la Fig. 24.

Si fuese necesario volver a montar los sistemas de retención (para usar como hamaca), repita de modo inverso las operaciones descritas anteriormente.

Si fuese necesario, regule los cinturones según el tamaño del niño.

### GARANTÍA

El producto está garantizado contra todo defecto de conformidad en condiciones normales de uso según lo previsto en las instrucciones. Por lo tanto, la garantía no será aplicada en caso de daños ocasiona-

dos por uso incorrecto, desgaste o hechos accidentales. Para la duración de la garantía sobre los defectos de conformidad remítase a las disposiciones específicas de la normativa nacional aplicable en el país de compra, si las hubiera.

PT

0 - 12 m (USO ESPREGUIÇADEIRA)

## IMPORTANTE! LEIA CUIDADOSAMENTE E GARDE PARA REFERÊNCIA FUTURA.

**AVISO:** ANTES DE UTILIZAR, REMOVA E ELIMINE EVENTUAIS SACOS DE PLÁSTICO E TODOS OS ELEMENTOS QUE FAÇAM PARTE DA EMBALAGEM DO PRODUTO OU MANTENHA-OS FORA DO ALCANCE DAS CRIANÇAS.

### ADVERTÊNCIAS

- **AVISO:** Apenas para uso doméstico.
- **AVISO:** Idade de utilização: desde o nascimento até aos 12 meses.
- **AVISO:** Nunca deixe o bebé sem vigilância.
- **AVISO:** Pare de utilizar o produto quando a criança começar a ficar de pé.
- **AVISO:** Nunca utilize este produto sobre superfícies elevadas (por exemplo uma mesa).
- **AVISO:** Utilize sempre o cinto de segurança.
- Utilize sempre o sistema de retenção quando a criança estiver sentada na espreguiçadeira; regule eventualmente o seu comprimento nas fivelas adequadas.
- **AVISO:** Nunca utilize a barra de brinquedos para o transporte da espreguiçadeira.
- **AVISO:** Não mova nem eleve este

produto com a criança no interior.

- **AVISO:** Não deixe a criança dormir no interno do produto. Este produto não substitui uma cama ou um berço. Se a criança adormecer, coloque-a num berço reclinável ou cama.
- **AVISO:** Não utilize a espreguiçadeira se qualquer um dos seus componentes estiver danificado, rasgado ou em falta.
- **AVISO:** Não utilize acessórios ou peças de substituição não fornecidos pelo fabricante.
- A montagem do produto e de todos os seus componentes deve ser efetuada exclusivamente por um adulto.
- Não utilize a espreguiçadeira com mais de uma criança de cada vez.
- Nunca deixe a espreguiçadeira sobre planos que não sejam perfeitamente horizontais.
- Não permita que outras crianças brinquem, sem vigilância, nas proximidades da espreguiçadeira.
- Para evitar o perigo de incêndio, nunca deixe a espreguiçadeira perto de fontes de calor, de aparelhos elétricos, a gás, etc.
- Assegure-se de que o forro está corretamente fixado à estrutura da espreguiçadeira.
- Nunca utilize a espreguiçadeira para o transporte da criança num veículo a motor.
- Assegure-se de que todos os componentes estão corretamente fixados e montados.
- Verifique periodicamente se existem peças gastas, parafusos mal apertados, materiais gastos ou descosidos e substitua imediatamente

as eventuais peças danificadas.

- Não coloque a espreguiçadeira com a criança junto de janelas ou paredes, onde a criança possa usar cordões, cortinas ou outros objetos para se pendurar ou com os quais possa se focar ou estrangular-se.
- Não coloque a espreguiçadeira junto a janelas ou paredes, para evitar que a criança se desequilibre e caia.
- Não acrescente cordões para alongar os sistemas de fixação dos brinquedos suspensos da barra e não dê nós/laços: isto poderá permitir a formação acidental de nós corrediços provocando o risco de asfixia.
- **AVISO:** A utilização do brinquedo deve ser feita sempre sob a vigilância permanente de um adulto.
- **AVISO:** Verifique regularmente o estado de desgaste do produto e a existência de eventuais danos. Se o produto estiver danificado, não utilize a barra com os brinquedos suspensos e mantenha-a fora do alcance das crianças.
- Quando não estiver a ser utilizado, mantenha o produto fora do alcance das crianças.

#### CONSELHOS DE MANUTENÇÃO

- Este produto necessita de manutenção periódica.
- As operações de limpeza e manutenção devem ser efetuadas exclusivamente por um adulto.
- Inspeccione periodicamente a espreguiçadeira para verificar a existência de eventuais componentes partidos, danificados ou em falta: Se detetar algo nessas condições, não utilize a espreguiçadeira.
- Para a lavagem, siga as indicações da etiqueta do produto.



Lavar à mão em água fria



Não utilizar lixívia



Não secar na máquina



Não passar a ferro



Não limpar a seco

- Depois de cada lavagem, verifique a resistência do tecido e das costuras.

- Uma exposição prolongada do produto ao sol poderá provocar o desbotamento dos tecidos.

#### COMPONENTES

- A - Base
- B - Pés
- B1 - Borracha antiderrapante
- B2 - Botões de abertura/fecho
- C - Assento
- D - Almofada redutora
- E - Barra de brinquedos
- F - Anel deslizante
- G - Brinquedos\*
- H - Orifícios de encaixe da barra de brinquedos
- I - Correias de ligação
- L - Fechos
- M - Ganchos
- N - Fivela para regulação do cinto de segurança
- O - Botões de reclinção
- P - Molas de pressão
- Q - Ranhura do assento

#### MONTAGEM

A espreguiçadeira é embalada já montada. Para poder utilizá-la, efetue as seguintes operações:

1. Abra a espreguiçadeira, puxando para cima o encosto (Fig. 1) ouvindo um clique a indicar a abertura correta do produto. Certifique-se de que ambos os lados da espreguiçadeira estão abertos corretamente.
2. Fixe a barra de brinquedos em ambos os lados, inserindo as extremidades inferiores da barra nos furos de encaixe apropriados (Fig. 2).

Neste ponto é possível escolher a posição de utilização preferida.

#### REGULAÇÃO DO ENCOSTO

3. Para regular a reclinção do encosto de uma posição mais elevada para uma mais baixa, segure os dois botões laterais (Fig. 3) e puxe-os para cima, mantendo-os premidos; escolha a reclinção desejada entre as 4 posições disponíveis. Esta operação pode ser efetuada com a criança na espreguiçadeira. Neste caso, tornar-se-á ligeiramente mais difícil.

**AVISO:** Acompanhe sempre o encosto com os dedos durante as fases de regulação da inclinação.

Para passar o encosto de uma posição mais baixa para uma mais alta, basta apenas puxá-lo para cima (Fig. 4-5).

**AVISO:** Antes de utilizar, verifique sempre se o encosto se encontra devidamente bloqueado.

#### POSIÇÃO FIXA OU DE BALOIÇO

4. A espreguiçadeira pode ser utilizada na posição fixa ou de baloiço:
  - Posição fixa: rode os dois pés frontais B para a frente, até que a parte inferior dos pés toque no chão (Fig. 6);
  - Posição de baloiço: rode os pés frontais B para trás, de modo a que os pés não toquem no chão (Fig. 7).

#### FECHO

5. A espreguiçadeira pode ser fechada para transporte.

**AVISO:** As operações de fecho nunca devem ser efetuadas com a criança na espreguiçadeira. Retire a criança da espreguiçadeira antes de fechar a estrutura!

6. Para fechar a espreguiçadeira, é necessário premir simultaneamente os 2 botões existentes no interior dos pés frontais (Fig. 8).
7. Para abrir novamente a espreguiçadeira, basta puxar o encosto para cima (Fig. 9) até ouvir um clique a indicar a abertura correta.

#### UTILIZAÇÃO DO CINTO DE SEGURANÇA

8. Antes da primeira utilização o cinto de segurança já vem fechado (Fig. 10).

Para soltá-las, pressione a extremidade do gancho do fecho e retire o gancho (Fig. 11). A espreguiçadeira está pronta para receber a criança.

**AVISO:** Quando estiver a utilizar a espreguiçadeira, lembre-se de fechar sempre o cinto, fazendo-o passar pela correia separadora de pernas e verifique se as correias de ambos os lados estão bem esticadas e bem fixas.

É possível regular a tensão das correias operando nas mesmas e fazendo deslizar o tecido na parte posterior do encosto.

9. Segure uma das extremidades do fecho e, simultaneamente, puxe a correia e a faça deslizar por dentro da fivela N específica, para modificar a tensão das correias (Fig. 12).

#### ALMOFADA REDUTORA

10. A almofada redutora D é ideal desde o nascimento e pode ser removida de acordo com a necessidade. Para a fixar, coloque-a sobre o assento e faça passar a correia separadora de pernas pela abertura específica (Fig. 13). Passe o cinto de segurança pelas aberturas laterais da almofada redutora (Fig. 13A).

#### BARRA DE BRINQUEDOS

11. Fixe a barra de brinquedos E na estrutura, inserindo as extremidades inferiores nos furos de encaixe adequados para a barra de brinquedos (Fig. 14).

**AVISO!** Verifique sempre se a barra de brinquedos está encaixada corretamente antes de cada utilização.

12. Os brinquedos podem ser fixados na barra de brinquedos, introduzindo as extremidades superiores nos furos adequados, existentes na barra em tecido (Fig. 15), é possível alterar o ponto de fixação de cada brinquedo. Os brinquedos também podem ser inseridos nos dois anéis deslizantes "F" presentes nos dois arcos da barra de brinquedos (Fig. 16): o sistema SlideLine permite deslizar os brinquedos ao longo do arco e mudar assim, a configuração dos brinquedos suspensos.

#### REMOÇÃO DO FORRO

É possível remover o revestimento e a almofada redutora da espreguiçadeira para lavá-los.

13. Retire a almofada redutora (Fig. 17).

14. Retire a correia abdominal da fenda de tecido e dos 2 anéis de plástico, no chassi da espreguiçadeira, e comece a retirar o revestimento pela parte da frente. Abra as 4 molas de pressão P localizadas lateralmente por baixo dos tubos metálicos (Fig. 18), abra o velcro localizado abaixo (Fig. 19 - 20), e então retire o tecido ao longo de toda a estrutura, tendo cuidado para não o danificar. Para colocar novamente o revestimento, repita estas operações em ordem inversa, prestando **AVISO** para que a correia inferior em tecido passe através das articulações de regulação do encosto (Fig. 21) e dos suportes da barra de brinquedos.

\* Os brinquedos amovíveis variam conforme o padrão escolhido.

**10/12 m até 18 kg  
(USO CADEIRA)**

**IMPORTANTE! LEIA  
CUIDADOSAMENTE  
E GUARDE PARA RE-  
FERÊNCIA FUTURA.**

• **AVISO!** Idade de utilização adequada: a partir do momento que a criança caminha e é capaz de sentar-se e levantar-se sozinha (aproximadamente 10/12 meses) até 18 kg máx.

• **AVISO:** Antes de usar a cadeirinha, remova o dispositivo de retenção (separador entrepernas e correia abdominal) e coloque-os no seu alojamento. Remova também a barra de brinquedos.

• **AVISO:** a cadeira deve ser usada com o encosto completamente elevado.

• **AVISO:** não utilize o produto como cadeira na modalidade de baloiço.

• **AVISO:** nunca deixe o bebê sem vigilância.

• **AVISO:** não coloque este produto perto de janelas, pois pode ser usado como degrau pela criança e fazer com que a ela caia da janela.

• **AVISO:** Esteja ciente do risco de lume sem proteção e de outras fontes de calor intenso na proximidade do produto.

• **AVISO:** não coloque este produto perto de janelas onde cordões de persianas ou cortinas possam estrangular a criança.

• **AVISO:** Não use o produto se alguma parte estiver quebrada, rasgada ou faltando.

• **AVISO:** Não utilize acessórios ou peças de substituição não fornecidos pelo fabricante.

• Posicione o produto exclusivamente sobre superfícies planas e estáveis.

• O produto tem as seguintes dimensões 80 x 43 x 32/62 cm.

• **AVISO:** Verifique se o espaço no qual a cadeira será usada está livre de objetos ou móveis que dificultem ou prejudiquem a sua utilização correta.

• Não permita que a criança se po-

nha em pé, sobre a cadeira, para evitar o risco de quedas.

- Não deixe sentar-se na cadeira mais de uma criança de cada vez para não comprometer a sua estabilidade.
- Esta cadeira foi projetada para um uso puramente doméstico e sobre superfícies secas.
- Não realize nenhuma alteração: qualquer variação poderia comprometer a sua segurança.
- Uma exposição prolongada do produto ao sol poderá provocar o desbotamento dos tecidos. Após uma exposição prolongada a altas temperaturas aguarde alguns minutos antes de utilizar o produto.
- Nunca desloque a cadeira com a criança sentada.

## **EN 17191:2021**

### **REMOÇÃO DO CINTO DE SEGURANÇA**

- Passe a correia abdominal através das ranhuras presentes no encosto (Fig. 22) e puxe-a através dos anéis em "D" presentes por trás do encosto.
- Passe o separador entrepernas e a correia pela fenda Q apropriada, presente na cadeira (Fig. 23), e guarde-os no bolso apropriado, como indicado na Fig. 24.

Se for necessária a remontagem do cinto de segurança (para uso como espreguiçadeira), deve repetir em sentido inverso as operações descritas acima.

Se necessário, regule as correias de acordo com o tamanho da criança.

### **GARANTIA**

O produto dispõe de garantia contra qualquer defeito de conformidade, verificado em condições normais de uso, de acordo com o disposto nas instruções de utilização. A garantia não poderá portanto aplicar-se relativamente a danos no produto provocados por utilização imprópria, desgaste ou acidente. Relativamente ao prazo de validade da garantia sobre defeitos de conformidade, remete-se para as disposições específicas das normas nacionais aplicáveis no país de aquisição, se existentes.



0 - 12 M (GEBRUIK ALS WIPSTOELTJE)

## BELANGRIJK! LEES ZORGVULDIG EN BEWAAR VOOR LATERE RAADPLE- GING.

**WAARSCHUWING :** VERWIJDER VOOR HET GEBRUIK EVENTUELE PLASTIC ZAKKEN EN ALLE ANDERE VERPAKKINGSONDERDELEN EN GOOI ZE WEG OF HOUD ZE IN IEDER GEVAL BUITEN HET BEREIK VAN KINDEREN.

### WAARSCHUWINGEN

- **WAARSCHUWING:** Alleen voor huishoudelijk gebruik.
- **WAARSCHUWING:** Toegestane gebruiksleeftijd: vanaf de geboorte tot 12 maanden.
- **WAARSCHUWING:** Nooit uw kind zonder toezicht laten.
- **WAARSCHUWING:** Gebruik het product niet meer zodra het kind rechtop begint te staan.
- **WAARSCHUWING:** Gebruik dit product nooit op verhoogde oppervlakken (bv een tafel).
- **WAARSCHUWING:** Altijd het veiligheidstuigje gebruiken.
- Gebruik altijd het veiligheidssysteem als het kind in het wipstoeltje zit. Stel de lengte eventueel met de speciale regelaars af.

- **WAARSCHUWING:** Gebruik de speelboog nooit om het wipstoeltje te dragen.
- **WAARSCHUWING:** Dit product niet optillen of verplaatsen met de baby erin.
- **WAARSCHUWING:** Laat het kind niet in het product slapen. Dit product is geen vervanging van een bed of een wieg. Als het kind in slaap valt, leg het dan in een wieg of een bedje.
- **WAARSCHUWING:** Gebruik het wipstoeltje niet als er onderdelen stuk of gescheurd zijn of ontbreken.
- **WAARSCHUWING:** Gebruik geen niet door de fabrikant geleverde accessoires, reserveonderdelen en dergelijke.
- Het product en diens onderdelen mogen uitsluitend door een volwassene in elkaar worden gezet.
- Gebruik het wipstoeltje voor niet meer dan één kind tegelijk.
- Zet het wipstoeltje nooit op niet perfect horizontale oppervlakken.
- Laat andere kinderen niet zonder toezicht in de buurt van het wipstoeltje spelen.
- Zet het wipstoeltje niet in de buurt van warmtebronnen, elektrische of op gas werkende apparaten, enz. om gevaar op, of beginnende, brand te voorkomen.
- Verzeker u ervan dat de hoes altijd goed op het frame van het wipstoeltje is bevestigd.
- Gebruik het nooit om het kind in een motorvoertuig te vervoeren.
- Verzeker u er altijd van dat alle on-

derdelen goed zijn vastgemaakt en gemonteerd.

- Controleer regelmatig op eventuele versleten onderdelen, losse schroeven, versleten materialen of losse naden en vervang beschadigde onderdelen onmiddellijk.
- Zet het wipstoeltje met het kind erin niet bij ramen of muren, waar koorden, gordijnen en dergelijke door het kind kunnen worden gebruikt om te klimmen, of het kunnen verstikken of wurgen.
- Zet het wipstoeltje niet in de buurt van ramen of muren om te voorkomen dat het kind zijn evenwicht kan verliezen en kan vallen.
- Gebruik geen touwen om de bevestigingssystemen van de hanger van de speelboog te verlengen en maak geen knopen/lussen: hierdoor kunnen per ongeluk stroppen ontstaan, die gevaar voor wurging kunnen veroorzaken.
- **WAARSCHUWING:** Het speelgoed mag uitsluitend onder toezicht van een volwassene worden gebruikt.
- **WAARSCHUWING:** Controleer het artikel regelmatig op slijtage en eventuele gebreken. Gebruik de speelboog en het hangende speelgoed in geval van beschadiging niet meer en houd het buiten het bereik van kinderen.
- Als het artikel niet gebruikt wordt, dient hij buiten het bereik van kinderen te worden gehouden.

#### ONDERHOUDSTIPS

- Voor dit product is periodiek onderhoud vereist.
- Reiniging en onderhoud mogen alleen door een volwassene worden gedaan.
- Controleer het wipstoeltje regelmatig op eventuele breuken, be-

schadigingen of ontbrekende delen: gebruik het niet in geval van beschadiging.

- Volg bij het wassen de aanwijzingen op het etiket van het product.



Met koud water met de hand wassen



Niet bleken



Niet in de droogtrommel drogen



Niet strijken



Niet chemisch laten reinigen

- Controleer na iedere wasbeurt de weerstand van de stof en de naden.
- Langdurige blootstelling van het product aan de zon kan tot een verkleuring van de stof leiden.

#### ONDERDELEN

- A – Basis
- B – Pootjes
- B1 – Antisliprubber
- B2 – Open/dicht-knoppen
- C – Zitting
- D – Verkleinkussen
- E – Speelboog
- F – Glijring
- G – Speelgoed\*
- H – Openingen voor speelboogbevestiging
- I – Bevestigingsriemen
- L – Gespen
- M – Gesptongen
- N – Ring om de veiligheidsgordel af te stellen
- O – Verstelknoppen
- P – Drukknoppen
- Q – Lus zitting

#### MONTAGE

De relax wordt gemonteerd geleverd. Om hem te kunnen gebruiken moeten de volgende handelingen worden uitgevoerd:

1. Klap het wipstoeltje uit door de zitting omhoog te trekken (Afb. 1) tot u een klik hoort die aangeeft dat het product volledig is geopend. Verzekert u ervan dat beide kanten van de relax goed zijn geopend.
2. Bevestig de speelboog aan weerszijden door de onderste uiteinden van de boog in de hiervoor bestemde bevestigingsopeningen in te voeren (Afb. 2).  
Op dit punt kunt u de door u gewenste positie voor gebruik kiezen.

#### DE RUGLEUNING AFSTELLEN

3. Om de rugleuning van een hogere stand in een schuinere te zetten, pakt u de knoppen aan weerszijden vast (Afb. 3) en trekt u deze omhoog terwijl u ze ingedrukt houdt. Kies de gewenste stand uit de 4 beschikbare standen. Deze handeling kan ook worden uitgevoerd met het kind in het wipstoeltje. In dat geval zal het een beetje moeilijker gaan.

**WAARSCHUWING :** Begeleid de rugleuning tijdens het afstellen van de schuine stand altijd met de hand.

Om van een schuinere stand op een minder schuine stand over te gaan, kunt u de rugleuning gewoon omhoog trekken (Afb. 4-5).

**WAARSCHUWING :** Controleer voor het gebruik altijd of de rugleuning goed vastzit.

#### VASTE OF SCHOMMELSTAND

4. Het wipstoeltje kan in de vaste of de schommelstand worden gebruikt:
  - Vaste stand: draai de twee pootjes aan de voorzijde (B) met de klok mee totdat de onderzijde van de pootjes de grond raken (Afb. 6);
  - Schommelstand: draai de pootjes aan de voorkant (B) in de tegenovergestelde richting (tegen de klok in), zodat de pootjes de grond niet raken (Afb. 7).

#### SLUITEN

5. Het wipstoeltje kan voor transport worden ingeklapt.

**WAARSCHUWING :** Het wipstoeltje mag niet worden ingeklapt

met het kind erin. Haal het kind uit het wipstoeltje voordat u het frame inklapt!

6. Om het wipstoeltje in te klappen moeten de 2 knoppen in de voorpootjes (Afb. 8) tegelijkertijd worden ingedrukt.
7. Om het wipstoeltje weer uit te klappen, trekt u de zitting omhoog (Afb. 9) tot u een klik hoort die aangeeft dat het volledig is uitgeklapd.

#### HET GEBRUIK VAN DE VEILIGHEIDSGORDELS

8. Bij het eerste gebruik zijn de veiligheidsgordels reeds bevestigd (Afb. 10).

Om ze los te maken, drukt u op de uiteinden van de gespvoork en trekt u de gesp eruit (Afb. 11). Het wipstoeltje is nu klaar om het kind erin te zetten.

**WAARSCHUWING:** Maak altijd de gordels vast wanneer u het wipstoeltje gebruikt. Steek ze door het tussenbeenstuk en controleer of ze juist gespannen en bevestigd zijn.

U kunt de spanning van de veiligheidsgordels afstellen door de gordels door de stof op de achterzijde van de rugleuning te trekken.

9. Houd een uiteinde van de gesp vast en trek tegelijkertijd aan de band en laat deze door de hiervoor bestemde ring (N) schuiven lopen om de spanning van de gordels aan te passen (Afb. 12).

#### VERKLEINKUSSEN

10. Het verkleinkussen (D) is ideaal vanaf de geboorte en kan indien nodig worden verwijderd. Om het op de zitting te bevestigen, legt u het erop en haalt u het tussenbeenstuk door de hiervoor bestemde opening (Afb. 13). Laat de veiligheidsgordels door de hiervoor bestemde lussen aan de zijden van het verkleinkussen lopen (Afb. 13A).

#### SPEELBOOG

11. Bevestig de speelboog E op de constructie door de onderste uiteinden van de boog in de hiervoor bestemde bevestigingsopeningen in te voeren (Afb. 14).

**WAARSCHUWING!** Verzeker u er voor ieder gebruik altijd van dat de speelboog goed is vastgezet.

12. Het speelgoed kan aan de speelboog worden bevestigd door de bovenste uiteinden in de hiervoor bestemde openingen op de boog van textiel in te voeren (Afb. 15). Het is mogelijk om de speeltjes steeds op een andere plek te bevestigen. Het speelgoed kan ook in de twee glijringen "F" worden geplaatst, die zich op de twee korte bogen van de speelboog bevinden (Afb. 16): Dankzij het SlideLine-systeem kan het speelgoed langs de boog worden geschoven en kunnen de speeltjes steeds op een ander plek worden bevestigd.

#### DE BEKLEDING VERWIJDEREN

De bekleding en het verkleinkussen kunnen van het wipstoeltje worden verwijderd om te worden gewassen:

13. Verwijderen van het verkleinkussen (Afb. 17).
14. Haal de heupgordel uit de stoffen knoopsgat en uit de 2 plastic ringen op het frame van het ligstoeltje en begin het kleed vanaf de voorkant eruit te trekken. Maak de 4 drukknoppen (P) aan de zijden onder de metalen buizen los (Afb. 18), maak het klittenband eronder los (Afb. 19 - 20). Verwijder vervolgens de bekleding van het gehele frame en zorg dat de stof niet wordt beschadigd. Om de bekleding weer aan te brengen, gaat u in omgekeerde volgorde te werk. Let er hierbij op dat de onderste stoffen band door de stelscharnieren van de rugleuning (Afb. 21) en de steunen van de speelboog loopt.

\* Het thema van het speelgoed varieert afhankelijk van het gekozen pakket.

**10/12 M tot 18 kg  
(GEBRUIK ALS LIGSTOELTJE)**

**BELANGRIJK! LEES**

# ZORGVULDIG EN BEWAAR VOOR LATERE RAADPLEGING.

- **WAARSCHUWING!** toegestane gebruiksleeftijd: vanaf het moment dat het kind loopt en zelf kan gaan zitten en opstaan (ongeveer 10/12 maanden), tot een gewicht van max. 18 kg.
- **WAARSCHUWING:** Voordat u het ligstoeltje gebruikt, dient u eerst de veiligheidsgordel te verwijderen (tussenbeenstuk en heupgordel) en deze in de hiervoor bestemde uitsparingen te plaatsen. Verwijder ook de speelboog.
- **WAARSCHUWING:** De stoel moet worden gebruikt met de rugleuning volledig opgehoogd.
- **WAARSCHUWING:** Gebruik het product niet als ligstoeltje met schommelfunctie.
- **WAARSCHUWING:** Laat het kind nooit zonder toezicht achter.
- **WAARSCHUWING:** Plaats dit product NIET onder een venster, waar het kind het als trapje kan gebruiken en uit het venster kan vallen.
- **WAARSCHUWING:** Houd rekening met het risico van open vuur en andere sterke hittebronnen in de buurt van het product.
- **WAARSCHUWING:** Plaats dit product NIET in de buurt van een venster, waar koorden van gordijnen of rolluiken het kind kunnen verwurgen.
- **WAARSCHUWING:** Gebruik het product niet als een onderdeel is ge-



broken, gescheurd of ontbreekt.

- **WAARSCHUWING:** Gebruik geen accessoires of vervangende onderdelen die niet door de fabrikant zijn goedgekeurd.
- Plaats het ligstoeltje uitsluitend op vlakke en stabiele oppervlakken.
- Het product heeft de volgende afmetingen: 80 x 43 x 32/62 cm.
- **WAARSCHUWING:** Controleer of de ruimte waarin het stoeltje wordt gebruikt vrij is van voorwerpen of meubilair dat het correcte gebruik ervan belemmeren of in het gedrang brengen.
- Sta niet toe dat het kind in het ligstoeltje gaat staan om te voorkomen dat het valt.
- Laat niet meer dan één kind tegelijk op het ligstoeltje zitten om de stabiliteit ervan niet in het gedrang te brengen.
- Dit ligstoeltje is uitdrukkelijk bestemd voor gebruik binnenshuis en op droge oppervlakken.
- Breng geen aanpassingen aan: enigerlei wijzigingen kunnen de veiligheid nadelig beïnvloeden.
- Een langdurige blootstelling van het product aan de zon kan tot een verkleuring van de stof leiden. Na langdurige blootstelling aan hoge temperaturen dient u enkele minuten te wachten voordat u het product in gebruik neemt.
- Verplaats het ligstoeltje nooit met het kind erin.

## EN 17191:2021

### VERWIJDEREN VEILIGHEIDSSYSTEMEN

- Haal de heupgordel door de lussen in de rugleuning (Afb. 22) en verwijder ze uit de ringen "D" op de achterzijde van de rugleuning.
- Haal het tussenbeenstuk en de gordel door het hiervoor bestemde

knoopsgat Q in de zitting (afb. 23) en plaats het in de hiervoor bestemde tas, zoals weergegeven in afb. 24.

Steeds wanneer het noodzakelijk is, de veiligheidssystemen opnieuw aan te brengen (voor het gebruik als wipstoeltje) dient u de handelingen die hierboven werden beschreven in omgekeerde volgorde uit te voeren.

Indien noodzakelijk kan de gordel op de maten van het kind worden afgesteld.

### GARANTIE

Het product valt onder garantie tegen elke non-conformiteit binnen de normale gebruiksomstandigheden zoals voorzien in de gebruiksaanwijzingen. De garantie is dus niet geldig in geval van schade veroorzaakt door oneigenlijk gebruik, slijtage of toevallige gebeurtenissen. Voor de duur van de garantie inzake non-conformiteit verwijzen we naar de specifieke richtlijnen en de nationale normen die van toepassing zijn in het land van aankoop, indien deze voorzien zijn.



0 ÷ 12 M (POUŽITÍ JAKO LEHÁTKO)

## DŮLEŽITÉ! POKYNY SI POZORNĚ PŘEČTĚTE A USCHOVEJTE PRO POZDĚJŠÍ POUŽITÍ.

**UPOZORNĚNÍ:** PŘED POUŽITÍM ODSTRAŇTE A ZLIKVIDUJTE PŘÍPADNÉ PLASTOVÉ SÁČKY A VŠECHNY ČÁSTI OBALU TOHOTO VÝROBKU NEBO JE ALESPŮŇ UCHOVEJTE MIMO DOSAH DĚTÍ.

### UPOZORNĚNÍ

- **UPOZORNĚNÍ:** Pouze pro domácí použití.
- **UPOZORNĚNÍ:** Povoleno věk k použití: od narození do 12 měsíců.
- **UPOZORNĚNÍ:** Nikdy nenechávejte dítě bez dozoru.
- **UPOZORNĚNÍ:** Přestaňte výrobek používat, když se dítě začne pokoušet stát.
- **UPOZORNĚNÍ:** Nikdy tento výrobek nepoužívejte na vyvýšených plochách (např. na stole).
- **UPOZORNĚNÍ:** Vždy používejte zádržný systém.
- Vždy použijte zádržný systém, když dítě sedí v lehátku; délku pásů případně upravte příslušnými sponami.
- **UPOZORNĚNÍ:** Nikdy nepoužívejte hrazdu s hračkami na přenos vý-

robku.

- **UPOZORNĚNÍ:** Nepřemísťujte ani nezvedejte tento výrobek v případě, že je v něm dítě.
- **UPOZORNĚNÍ:** Nenechávejte dítě spát uvnitř výrobku. Tento výrobek nenahrazuje postýlku ani kolébku. Pokud dítě usne, položte ho do polohovací kolébky nebo postýlky.
- **UPOZORNĚNÍ:** Křesílko nepoužívejte, pokud je rozbité, natržené nebo nějaká část chybí.
- **UPOZORNĚNÍ:** Nepoužívejte doplňky ani náhradní díly, které nejsou dodány výrobcem.
- Sestavení výrobku a všech jeho částí musí být provedeno výhradně dospělou osobou.
- Nepoužívejte lehátko najednou pro více než jedno dítě.
- Nikdy nenechávejte lehátko na plochách, které nejsou dokonale vodorovné.
- Nedovolte, aby si v blízkosti lehátka bez dozoru hrály jiné děti.
- Abyste zabránili riziku požáru, nenechávejte lehátko v blízkosti tepelných zdrojů, elektrických nebo plynových přístrojů atd.
- Vždy se ujistěte, že je potah správně připevněn ke kostře lehátka.
- Lehátko nikdy nepoužívejte pro přepravu dítěte v motorovém vozidle.
- Vždy se ujistěte, zda jsou všechny části správně připevněny a namontovány.
- Pravidelně kontrolujte, zda nejsou některé části opotřebované, zda nejsou šrouby uvolněné nebo lát-

ka opotřebovaná nebo rozpáraná. Případné poškozené části okamžitě vyměňte.

- Nepokládejte lehátko s dítětem blízko oken nebo zdí, kde by se dítě mohlo vyšplhat po provazech, záclonách či jiných předmětech nebo by tyto mohly způsobit jeho udušení nebo uškrcení.
- Nepokládejte lehátko blízko oken nebo zdí, abyste zabránili riziku, že dítě ztratí rovnováhu a spadne.
- Nikdy neprodlužujte šňůrkami hračky zavěšené na hrací hrazdě, ani nedělejte uzlíky nebo očka: Mohlo by dojít k náhodnému vytvoření klouzavých uzlů, v nichž by se dítě mohlo uškrtit.
- **UPOZORNĚNÍ:** Hračka může být používána pouze pod stálým dozorem dospělé osoby.
- **UPOZORNĚNÍ:** Pravidelně kontrolujte stupeň opotřebení výrobku a jeho případné poškození. Pokud je výrobek jakkoli poškozen, hrací hrazdu a zavěšenou hračku nepoužívejte a uschovejte ji mimo dosah dětí.
- Pokud výrobek nepoužíváte, odstraňte jej z dosahu dítěte.

#### DOPORUČENÁ ÚDRŽBA

- Tento výrobek vyžaduje pravidelnou údržbu.
- Čištění a údržba musí být prováděna výhradně dospělou osobou.
- Pravidelně kontrolujte, zda lehátko není rozbité, poškozené, nebo zda některá jeho část nechybí: pokud ano, výrobek nepoužívejte.
- Při praní se řiďte pokyny uvedenými na štítku výrobku.



Perte v ruce ve studené vodě



Nebělte



Nesušte v sušičce



Nežehlete



Nečistěte chemicky

- Po každém vyprání zkontrolujte pevnost látky a švů.
- Dlouhodobé vystavení slunečním paprskům může způsobit vyblednutí látek.

#### ČÁSTI

- A - Základna
- B - Nožky
- B1 - Protiskluzová pryž
- B2 - Tlačítka pro rozložení/složení
- C - Sedátko
- D - Přídavné polstrování
- E - Hrací hrazda
- F - Kroužek slider
- G - Hračky\*
- H - Body ukotvení hrací hrazdy
- I - Spojovací popruhy
- L - Přežky
- M - Jazyčky
- N - Oko pro nastavení bezpečnostního pásu
- O - Tlačítka na úpravu sklonu
- P - Patentky
- Q - Otvor sedátka

#### MONTÁŽ

Křesílko je již sestavené. Před jeho použitím je nutné provést následující úkony:

1. Lehátko rozložte tahem sedátka směrem nahoru (Obr. 1), dokud neuslyšíte cvaknutí pojistky potvrzující správné rozložení výrobku. Zkontrolujte, zda jsou obě strany křesílka správně rozloženy.
  2. Připevňte hrací hrazdu na obou stranách, vložením dolních konců hrazdy do příslušných připevňovacích otvorů (obrázek 2).
- Nyní je možné si vybrat požadované umístění pro používání.

#### ÚPRAVA OPĚRKY ZAD

3. Pokud chcete upravit sklon opěrky zad z vyšší polohy do většího sklonu, uchopte obě boční tlačítka (Obr. 3), držte je stisknutá a táhněte je směrem nahoru; zvolte jeden ze 4 možných sklonů. Toto úkon může být proveden i s dítětem v křesílku. V takovém případě bude o něco obtížnější.

**UPOZORNĚNÍ:** Během jednotlivých fází úpravy sklonu přidrže vždy opěrku zad rukou.

Přestavení z většího do menšího sklonu lze provést jednoduchým zatažením opěrky zad směrem nahoru (Obr. 4-5).

**UPOZORNĚNÍ:** Před použitím vždy zkontrolujte, zda je opěrka zad náležitě zajištěná.

#### PEVNÁ NEBO HOUPACÍ POLOHA

4. Křesílko je možné používat v pevné nebo houpací poloze:
  - Pevná poloha: natočte obě přední nožky (B) po směru hodinových ručiček tak, aby se jejich spodní část dotýkala země (Obr. 6);
  - Houpací poloha: natočte obě přední nožky (B) opačným směrem (proti směru hodinových ručiček) tak, aby se nedotýkaly země (Obr. 7).

#### UZAVŘENÍ

5. Pro přepravu je křesílko možné složit.

**UPOZORNĚNÍ:** Úkony skládání se nikdy nesmí provádět, pokud je v lehátku usazeno dítě. Před složením konstrukce vyjměte dítě z lehátka!

6. Pro složení lehátka je třeba současně stisknout 2 tlačítka umístěná na vnitřní straně předních nožek (Obr. 8).

7. Pro opětovné rozložení lehátka stačí táhnout sedátko směrem nahoru (Obr. 9), dokud neuslyšíte cvaknutí pojistky potvrzující správné rozložení.

#### POUŽITÍ BEZPEČNOSTNÍCH PÁSŮ

8. Při prvním použití jsou bezpečnostní pás již zapnuté (Obr. 10). Chcete-li sponu uvolnit, stiskněte konce vidlice a přežku vytáhněte (obr. 11). V tomto okamžiku můžete do lehátka uložit dítě.

**UPOZORNĚNÍ:** Při používání lehátka vždy zapněte pásy jejich vložením do pásu mezi nohama a zkontrolujte jejich správné napnutí a zajištění.

Je možné nastavit napnutí pásu posunutím tkaniny na zadní stranu opěrky zad.

9. Držte konec přežky, současně zatahněte za pás a protáhněte jej skrz příslušné oko (N) tak, abyste docílili požadovaného napnutí pásů (Obr. 12).

#### PŘÍDAVNÉ POLSTROVÁNÍ

10. Polštář přídavného polstrování D je ideální již od narození

a může být podle potřeby odstraněn. Pokud jej chcete připevnit, položte jej na sedátko a protáhněte pás mezi nohama dítěte příslušným otvorem (Obr. 13). Bezpečnostní pás protáhněte příslušnými postranními otvory přídavného polstrování (Obr. 13A).

#### HRACÍ HRAZDA

11. Připevněte hrací hrazdu E na obou stranách, vložením dolních konců hrazdy do příslušných připevňovacích otvorů (Obr.14).

**UPOZORNĚNÍ!** Před každým použitím se ujistěte, že je hrací hrazda správně nasazena.

12. Hračky mohou být připevněny k hrací hrazdě vložením horních konců do příslušných otvorů, nacházejících se na látkové liště (Obr.15), je možné si vybrat pokaždé jiný bod připevnění každé hry. Tyto hry mohou být vloženy do dvou kroužků slider "F", nacházejících se na dvou obloucích hrací hrazdy (Obr.16): systém SlideLine umožní posouvat hračky podél oblouku a změnit pokaždé rozložení her.

#### SEJMUTÍ POTAHU

Z křesílka je možno sejmut patah a přídavné polstrování a vyprat je.

13. Sejměte přídavné polstrování (Obr.17).

14. Vytáhněte bederní pás z textilního oka a ze dvou plastových kroužků na rámu křesílka a začněte patah zepředu stahovat. Rozepněte 4 patentky (P), umístěné bočně pod kovovými trubkami (Obr.18), rozepněte suchý zip níže (Obr. 19 - 20), a poté látku stáhněte z celé konstrukce tak, aby se nepoškodila. Při zpětném nasazování patahu postupujte v opačném pořadí a dbejte na to, aby spodní látkový pás procházel skrz regulační klouby opěrky zad (Obr. 21) a držáky hrací hrazdy.

\* Témata odnímatelných her se liší v závislosti na vaší volbě.

## 10/12 M až do 18 Kg (POUŽITÍ JAKO KŘESÍLKO)

# DŮLEŽITÉ! POKYNY SI POZORNĚ PŘE- ČTĚTE A USCHOVEJ- TE PRO POZDĚJŠÍ POUŽITÍ.

- **UPOZORNĚNÍ!** Povolený věk k použití: od okamžiku, kdy dítě umí chodit a umí si samotné sednout a vstát (přibližně 10/12 měsíců), až do 18 kg max.
- **UPOZORNĚNÍ:** Před použitím křesílka je nutné odstranit přídržné zařízení (pás mezi nohama a bederní pás) a umístit je do příslušných pouzder. Sejměte také hrací hrazdu.

- **UPOZORNĚNÍ:** křeslo musí být používáno s opěrnou opěrkou úplně zvýšeno.
- **UPOZORNĚNÍ:** nepoužívejte výrobek jako houpací křeslo.
- **UPOZORNĚNÍ:** nikdy nenechávejte dítě bez dozoru.
- **UPOZORNĚNÍ:** neumísťujte tento výrobek do blízkosti oken, neboť dítě jej může použít jako schůdek a vypadnout z okna.
- **UPOZORNĚNÍ:** Uvědomte si riziko otevřeného ohně a jiných zdrojů silného tepla v blízkosti výrobku.
- **UPOZORNĚNÍ:** neumísťujte tento výrobek do blízkosti oken, kde by se dítě mohlo zaplést do šňůr závěsů nebo rolet a udusit se.
- **UPOZORNĚNÍ:** Výrobek nepoužívejte, pokud je některá část rozbitá, roztržená nebo chybí.
- **UPOZORNĚNÍ:** Nepoužívejte příslušenství ani náhradní díly, které nebyly schváleny výrobcem.
- Umísťte výhradně na vodorovné a stabilní plochy.
- Výrobek má následující rozměry 80 x 43 x 32/62 cm.
- **UPOZORNĚNÍ:** V prostoru, v němž bude křesílko používáno, se nesmí vyskytovat žádné předměty či nábytek, který by bránil jeho správnému použití.
- Nedovolte, aby si dítě na křesílko stoupalo, aby se zabránilo riziku pádu.
- Neusazujte na křesílko nikdy více než jedno dítě, mohlo by to ohrozit jeho stabilitu.
- Toto křesílko je určeno pro čistě do-



- máčí použití a na suchých površích.
- Výrobek nijak neměňte: jakákoli změna by mohla ohrozit bezpečnost.
  - Dlouhodobé vystavení slunečním paprskům může způsobit vyblednutí látek. Po delším vystavení vysokým teplotám, před použitím výrobku vyčkejte několik minut.
  - Nikdy nepřesouvejte křesílko s usazeným dítětem.

## **EN 17191:2021**

### **ODSTRANĚNÍ ZÁDRŽNÉHO SYSTÉMU**

- Protáhněte břišní pás otvory v opěradle (Obr. 22) a vytáhněte jej příslušnými kroužky "D", nacházejícími se za opěradlem.
- Protáhněte pás mezi nohama příslušným otvorem Q na sedátku (obr. 23) a uložte ho do příslušné kapsy, jak je zobrazeno na obr. 24.

Je-li nutné zpět namontovat zádržný systém (pro použití jako lehátko), je třeba provést naopak operace popsané výše.

Po té bude nutné upravit pásy v závislosti na velikosti dítěte.

### **ZÁRUKA**

Výrobek je v záruce, pokud jde o jakoukoli vadu týkající se shodnosti výrobku při běžných podmínkách použití, v souladu s návodem k použití. Záruka se nevztahuje na škody vzniklé v důsledku nesprávného použití, opotřebení nebo nahodilých událostí. Dobu trvání záruky na vady týkající se shodnosti výrobku upravují konkrétní předpisy uplatňované v zemi, kde by výrobek zakoupen.



PL 0 ÷ 12 M (LEŻACZEK)

## WAŻNE! PRZECZYTAJ UWAŻNIE I ZACHOWAJ NA PRZYSZŁOŚĆ JAKO ODNIESIENIE.

**OSTRZEŻENIE:** PRZED UŻYCIEM WYROBU NALEŻY USUNĄĆ I WYELIMINOWAĆ EWENTUALNE PLASTIKOWE TOREBKI ORAZ WSZYSTKIE ELEMENTY WCHODZĄCE W SKŁAD OPAKOWANIA I PRZECHOWYWAĆ JE W MIEJSCU NIEDOSTĘPNYM DLA DZIECI.

### OSTRZEŻENIA

- **OSTRZEŻENIE:** Tylko do użytku domowego.
- **OSTRZEŻENIE:** Wiek dopuszczalnego stosowania: od urodzenia do 12 miesięcy.
- **OSTRZEŻENIE:** Nigdy nie pozostawiać dziecka bez opieki.
- **OSTRZEŻENIE:** Zaprzestać używania produktu, gdy dziecko zaczyna stawać.
- **OSTRZEŻENIE:** Nigdy nie używać tego produktu na powierzchniach podwyższonych (np. na stole).
- **OSTRZEŻENIE:** Zawsze używać pasów zabezpieczających.
- Należy zawsze używać pasów zabezpieczających kiedy dziecko znajduje się na leżaczku; w razie potrzeby uregulować ich długość przy użyciu odpowiednich regulatorów.

- **OSTRZEŻENIE:** Nigdy nie używać pałąka z zabawkami do przenoszenia produktu.
- **OSTRZEŻENIE:** Nie przemieszczać produktu ani go nie podnosić, jeżeli znajduje się w nim dziecko.
- **OSTRZEŻENIE:** Nie należy zostawiać śpiącego dziecka wewnątrz produktu. Ten produkt nie zastępuje łóżka ani kołyski. Jeśli dziecko zaśnie, należy umieścić je w składanej kołysce lub łóżeczku.
- **OSTRZEŻENIE:** Nie używaj leżaczka, jeżeli jakkolwiek jego część jest uszkodzona lub gdy jej brakuje.
- **OSTRZEŻENIE:** Nie używaj akcesoriów ani części zamiennych innych niż te, które mają aprobatę producenta.
- Montaż wyrobu oraz wszystkich jego elementów składowych musi być wykonany wyłącznie przez osobę dorosłą.
- Leżaczek jest przeznaczony do użytku w danym momencie tylko dla jednego dziecka.
- Nie należy ustawiać leżaczka na płaszczyznach, które nie są idealnie poziome.
- Nie należy ustawiać leżaczka na płaszczyznach, które nie są idealnie poziome.
- W celu uniknięcia zagrożenia pożarem, nie pozostawiać leżaczka w pobliżu urządzeń elektrycznych, kuchenek gazowych lub innych źródeł ciepła.
- Upewnij się, że tapicerka jest poprawnie zamocowana na ramie leżaczka.
- Nigdy nie używać leżaczka do prze-

wożenia dziecka w pojazdach mechanicznych.

- Należy zawsze upewnić się, czy wszystkie elementy składowe leżaczka zostały poprawnie zainstalowane i zamontowane.
- Należy sprawdzać okresowo całość produktu: obecność ewentualnych części zużytych, poluzowanych śrub, zużytych lub rozprutych materiałów i ewentualne uszkodzone części natychmiast wymienić.
- Nie ustawiać nigdy leżaczka w pobliżu okien lub ścian, gdzie sznurki, zasłony lub temu podobne elementy mogłyby być użyte przez dziecko do wspinania się lub spowodować jego zadławienie czy uduszenie.
- Nie ustawiać nigdy leżaczka w pobliżu okien lub ścian: odpychając się nogami, dziecko mogłoby stracić równowagę i wypaść.
- Nie należy przedłużać wiszącej na drążku zabawki za pomocą sznurków i nie wykonywać węzłów/supełów: może to spowodować przypadkowe tworzenie się pętli, które mogłyby być przyczyną uduszenia.
- **OSTRZEŻENIE:** Używanie zabawki jest dozwolone wyłącznie pod nadzorem osoby dorosłej.
- **OSTRZEŻENIE:** Regularnie sprawdzać stan zużycia produktu i obecność ewentualnych uszkodzeń. Nie należy używać drążka na zabawki oraz wiszącej na nim zabawki. W razie stwierdzenia uszkodzeń, przechowywać je w miejscu niedostępnym dla dzieci.
- Jeżeli leżaczek nie jest używany,

przechowywać go w miejscu niedostępnym dla dzieci.

#### RADY DOTYCZĄCE KONSERWACJI

- Produkt wymaga okresowej konserwacji.
- Czynności związane z czyszczeniem i konserwacją muszą być wykonywane tylko przez osobę dorosłą.
- Okresowo sprawdzać leżaczek pod kątem ewentualnych pęknięć, uszkodzeń lub brakujących części: Nie używać leżaczka, jeżeli jakikolwiek jego element został uszkodzony, urwany lub zagubiony.
- Podczas prania stosować się do instrukcji podanych na wszywce produktu.



Prać ręcznie w zimnej wodzie



Nie używać wybielaczy



Nie suszyć mechanicznie



Nie prasować



Nie czyścić chemicznie

- Po każdym praniu sprawdzić wytrzymałość tkaniny oraz szwów.
- Wystawianie produktu na długotrwałe działanie promieni słonecznych może spowodować odbarwienie tkaniny.

#### ELEMENTY SKŁADOWE

- A – Stelaż
- B – Nóżki
- B1 – Gumowa podkładka przeciwpoślizgowa
- B2 – Przyciski do rozkładania/składania
- C – Siedzisko
- D – Materacyk redukcyjny
- E – Drążek na zabawki
- F – Pierścień przesuwny
- G – Zabawki\*
- H – Otwory do mocowania pałaka z zabawkami
- I – Pasy mocujące
- L – Sprzączki
- M – Widełki
- N – Pierścień do regulacji pasa bezpieczeństwa
- O – Przyciski do regulacji nachylenia
- P – Zatrzaski
- Q – Otwór w siedzisku

#### MONTAŻ

Zakupiony leżaczek jest już zmontowany. Aby rozpocząć jego użytkowanie należy wykonać następujące czynności:

1. Rozłożyć leżaczek pociągając ku górze siedzisko (Rys.1), aż będzie słychać charakterystyczny dźwięk oznaczający prawidłowe rozłożenie produktu. Upewnić się, czy leżaczek po obydwu stronach jest prawidłowo rozłożony.
2. Zamocować pałak z zabawkami z obu stron. W tym celu wsunąć końcówki pałaka w odpowiednie otwory zaczepowe (Rys.2). Teraz można wybrać preferowany sposób użycia.

#### REGULACJA OPARCIA

3. Aby wyregulować stopień nachylenia oparcia z pozycji wyższej na bardziej nachyloną, chwycić dwa boczne przyciski (Rys.3) i pociągnąć je do góry, przytrzymując je wciśnięte; wybrać żądane nachylenie spośród 4 możliwych pozycji. Czynność można wykonać także, gdy dziecko znajduje się na leżaczku. W takim przypadku regulacja jest trochę trudniejsza.

**OSTRZEŻENIE:** Podczas regulacji nachylenia oparcia należy zawsze przytrzymywać oparcie ręką.

Aby zmniejszyć nachylenie oparcia, można po prostu pociągnąć oparcie do góry (Rys.4-5).

**OSTRZEŻENIE:** Zawsze sprawdzać przed użytkowaniem, czy oparcie jest prawidłowo zablokowane.

## POZYCJA NIERUCHOMA LUB KOŁYSZĄCA

4. Leżaczka można używać w pozycji stabilnej nieruchomej lub jako bujaczka:
- Pozycja stabilna: obrócić obie przednie nogi B w prawo, aż dolna część nogi dotknie ziemi (Rys.6);
- Bujaczek: obrócić przednie nogi B w drugą stronę (w lewo), tak aby noga nie dotykała ziemi (Rys.7).

## SKŁADANIE

5. Możliwe jest złożenie leżaczka podczas jego przenoszenia/przewożenia.

**OSTRZEŻENIE:** Nigdy nie wolno składać leżaczka, gdy znajduje się na nim dziecko. Wyjąć dziecko z leżaczka przed złożeniem stelaża!

6. Aby złożyć leżaczek, nacisnąć równocześnie 2 przyciski znajdujące się po wewnętrznej stronie przednich nóg (Rys.8).
7. Aby ponownie rozłożyć leżaczek, wystarczy pociągnąć siedzisko do góry (Rys.9), aż będzie słychać charakterystyczny dźwięk informujący o prawidłowym otwarciu.

## UŻYWANIE PASÓW ZABEZPIECZAJĄCYCH

8. Przy pierwszym użyciu pasy zabezpieczające są już zapięte (Rys.10). Aby je odczepić, należy nacisnąć końcówki widełek sprzączki i wyciągnąć sprzączkę (Rys. 11). Leżaczek jest gotowy, aby posadzić na nim dziecko.

**OSTRZEŻENIE:** Podczas używania leżaczka zawsze zapinać pasy. Przeciągnąć je przez pas kroczyzny i sprawdzić, czy są dobrze napięte i zapięte. Napięcie pasów można regulować przesuwając tkaninę z tyłu oparcia.

9. Aby zmienić napięcie pasów, przytrzymać końcówkę sprzączki i jednocześnie pociągnąć taśmę, tak aby przesunęła się przez odpowiedni pierścień N (Rys.12).

## MATERACYK REDUKCYJNY

10. Materacyk redukcyjny D jest idealnym rozwiązaniem już od urodzenia i można go wyjąć, jeżeli jest taka potrzeba. Aby przymocować materacyk go do siedziska, ułożyć go na siedzeniu i przeciągnąć pas kroczyzny przez odpowiedni otwór (Rys.13). Przeciągnąć pasy zabezpieczające przez odpowiednie otwory po bokach materacyka (Rys.13A).

## DRAŻEK NA ZABAWKI

11. Zamocować pałąk na zabawki E na ramię. W tym celu wsunąć dolne końce do otworów zaczepowych pałąka (Rys.14).

**OSTRZEŻENIE!** Przed każdym użyciem należy upewnić się, że drążek na zabawki jest prawidłowo zamocowany.

12. Zabawki można zawiesić na pałąku wkładając górne końcówki w odpowiednie otwory pałąka z tkaniny (Rys.15). Każdą zabawkę można zawieszać w innym miejscu. Zabawki można również włożyć w dwa pierścienie przesuwne "F" na obu kabłąkach pałąka (Rys.16): system SlideLine umożliwia przesuwanie zabawek wzdłuż kabłąka i zmianę scenariusza zabawy za każdym razem.

## ZDEJMOWANIE OBICIA

W celu prania, obicie oraz materacyk redukcyjny mogą być zdejmowane.

13. Zdjąć materacyk redukcyjny (Rys.17).

14. Wyciągnąć pas biodrowy z otworu w materiale i z 2 plastikowych pierścieni znajdujących się na ramie leżaczka, a następnie zacząć ściągać ubranko od przodu. Rozpiąć i 4 zatrzaski P umieszczone po bokach, pod metalowymi rurkami (Rys.18), odpiąć rzep pod spodem (Rys. 19 - 20), a następnie ściągnąć tkaninę z ramy, uważając aby jej nie rozedrzyć. Aby założyć obicie, wykonać to samo w odwrotnej kolejności. Zwrócić uwagę, aby dolna taśma z tkaniny przechodziła przez przeguby regulacyjne oparcia (Rys. 21) oraz przez wsporniki pałąka z zabawkami.

\*Temat odpinanych zabawek zmienia się w zależności od wybranej opcji.

**10-12 M do 18 kg.  
(FOTELIK)**

**WAŻNE! PRZECZY-**

# TAJ UWAŻNIE I ZACHOWAJ NA PRZYSZŁOŚĆ JAKO ODNIESIENIE.

- **OSTRZEŻENIE!** Wiek dopuszczalnego stosowania: od momentu, gdy dziecko chodzi i potrafi samo siadać i wstawać (w przybliżeniu 10-12 miesięcy), dopóki jego waga nie przekracza 18 kg.
- **OSTRZEŻENIE:** przed użyciem fotelika należy zdjąć urządzenie podtrzymujące (pas kroczyzny i brzuszny) i odłożyć je do odpowiednich schowków. Zdjąć również pałąk z zabawkami.
- **OSTRZEŻENIE:** krzesło musi być używane z całkowicie uniesionym oparciem.
- **OSTRZEŻENIE:** nie używać produktu rozłożonego jako fotelik do kołysania dziecka.
- **OSTRZEŻENIE:** nigdy nie pozostawiaj dziecka bez opieki.
- **OSTRZEŻENIE:** nie wolno umieszczać tego produktu w pobliżu okna, ponieważ może on zostać użyty przez dziecko jako stopień i spowodować wypadnięcie dziecka z okna.
- **OSTRZEŻENIE:** Należy pamiętać o ryzyku powstania otwartego ognia i innych źródeł silnego ciepła w pobliżu produktu.
- **OSTRZEŻENIE:** nie wolno umieszczać tego produktu w pobliżu okna, gdzie sznury zasłon lub rolety mogłyby spowodować uduszenie dziecka.
- **OSTRZEŻENIE:** Nie używaj produk-



tu, jeśli jakakolwiek część jest uszkodzona, podarta lub jej brakuje.

- **OSTRZEŻENIE:** Nie używaj akcesoriów ani części zamiennych innych niż zatwierdzone przez producenta.
- Stawiać wyłącznie na powierzchniach płaskich i stabilnych.
- Wymiary produktu: 80 x 43 x 32/62 cm.
- **OSTRZEŻENIE:** Sprawdzić, czy w miejscu, gdzie fotelik będzie używany nie ma przedmiotów ani mebli mogących przeszkadzać lub utrudniać jego prawidłowe użytkowanie.
- Nie pozwalać dziecku stawać na foteliku, gdyż grozi to upadkiem.
- Nie pozwalać, aby na foteliku siadało jednocześnie kilkoro dzieci, gdyż mógłby się on przewrócić.
- Ten fotelik jest przeznaczony wyłącznie do użytku domowego, na suchych powierzchniach.
- Nie modyfikować wyrobu: każda zmiana może wpłynąć na bezpieczeństwo.
- Wystawianie produktu na długotrwałe działanie promieni słonecznych może spowodować odbarwienie tkaniny. Po długim pozostawieniu w wysokiej temperaturze, przed użyciem produktu odczekać kilka minut.
- Nigdy nie przestawiać fotelika, jeżeli siedzi na nim dziecko.

## EN 17191:2021

### ZDEJMOWANIE ELEMENTÓW PRZYTRZYMUJĄCYCH

- Przełożyć pas brzuszny przez otwory na oparciu (Rys. 22) i wysunąć przez odpowiednie pierścienie w kształcie "D", widoczne za oparciem.
- Przełożyć pas kroczy i pas brzuszny przez otwór Q w siedzeniu (Rys. 23) i odłożyć do odpowiedniej kieszeni, tak jak pokazano na Rys. 24.

Jeżeli zajdzie potrzeba ponownego założenia pasów przytrzymujących dziecko (w celu użycia produktu jako leżaczka), trzeba powtórzyć w odwrotnej kolejności czynności opisane wcześniej.

W razie potrzeby trzeba dopasować pasy do rozmiarów dziecka.

### GWARANCJA

Produkt jest objęty gwarancją w zakresie wszystkich wad, które dotyczą niezgodności z umową w normalnych warunkach użytkowania odpowiadających wymaganiom przewidzianym w instrukcji użytkowania. Gwarancja nie będzie miała natomiast zastosowania w przypadku uszkodzeń powstałych w wyniku niewłaściwego użytkowania, zużycia lub przypadkowych zdarzeń. Odnośnie czasu trwania gwarancji obejmującej wady dotyczące niezgodności z umową należy odnieść się do przepisów prawa krajowego, jakie mają zastosowanie w kraju zakupu, jeśli dotyczy.

**EL** 0 - 12 Μ (ΧΡΗΣΗ ΩΣ ΡΗΛΑΞ)

## ΣΗΜΑΝΤΙΚΟ! ΔΙΑΒΑΣΤΕ ΠΡΟΣΕ- ΚΤΙΚΑ ΤΙΣ ΟΔΗΓΙΕΣ ΚΑΙ ΦΥΛΑΞΤΕ ΤΙΣ ΓΙΑΤΙ ΜΠΟΡΕΙ ΝΑ ΤΙΣ ΧΡΕΙΑΣΤΕΙΤΕ ΣΤΟ ΜΕΛΛΟΝ.

**ΠΡΟΣΟΧΗ:** ΠΡΙΝ ΤΗΝ ΧΡΗΣΗ ΑΦΑΙ-  
ΡΕΣΤΕ ΚΑΙ ΠΕΤΑΞΤΕ ΤΥΧΟΝ ΠΛΑΣΤΙ-  
ΚΕΣ ΣΑΚΟΥΛΕΣ ΚΑΙ ΟΛΑ ΤΑ ΣΤΟΙΧΕΙΑ  
ΣΥΣΚΕΥΑΣΙΑΣ ΤΟΥ ΠΡΟΪΟΝΤΟΣ Η  
ΚΡΑΤΗΣΤΕ ΤΑ ΜΑΚΡΙΑ ΑΠΟ ΤΑ ΠΑΙΔΙΑ.

### ΠΡΟΕΙΔΟΠΟΙΗΣΕΙΣ

- **ΠΡΟΣΟΧΗ:** Μόνο για οικιακή χρήση.
- **ΠΡΟΣΟΧΗ:** Επιτρεπόμενη ηλικία χρήσης: από τη γέννηση έως τους 12 μήνες.
- **ΠΡΟΣΟΧΗ:** Μην αφήνετε ποτέ το παιδί σας χωρίς επίτηρηση.
- **ΠΡΟΣΟΧΗ:** Σταματήστε να χρησιμοποιείτε το προϊόν όταν το παιδί αρχίσει να στηρίζεται στα πόδια του.
- **ΠΡΟΣΟΧΗ:** Ποτέ μην χρησιμοποιείτε αυτό το προϊόν σε υπερυψωμένες επιφάνειες (π.χ. τραπέζι).
- **ΠΡΟΣΟΧΗ:** Χρησιμοποιείτε πάντα τις ζώνες ασφαλείας.
- Χρησιμοποιείτε πάντα τις ζώνες ασφαλείας και το διαχωριστικό για τα πόδια όταν το παιδί βρίσκεται στο ρηλάξ. Ρυθμίστε ενδεχομένως το μήκος τους με τους ειδικούς ρυθμιστές.

- **ΠΡΟΣΟΧΗ:** Μην χρησιμοποιείτε ποτέ τη μπάρα παιχνιδιού ως λαβή μεταφοράς του προϊόντος.
- **ΠΡΟΣΟΧΗ:** Μην μετακινείτε ή ανυψώνετε αυτό το προϊόν όταν το παιδί βρίσκεται μέσα σε αυτό.
- **ΠΡΟΣΟΧΗ:** Μην αφήνετε το παιδί να κοιμάται μέσα στο προϊόν. Αυτό το προϊόν δεν αντικαθιστά το κρεβάτι ή την κούνια. Εάν το παιδί σας αποκοιμηθεί, τοποθετήστε το σε μια ανακλινόμενη κούνια ή κρεβατάκι.
- **ΠΡΟΣΟΧΗ:** Μην χρησιμοποιείτε το ρηλάξ αν ορισμένα τμήματα είναι σπασμένα, σχισμένα ή απουσιάζουν.
- **ΠΡΟΣΟΧΗ:** Μην χρησιμοποιείτε αξεσουάρ ή ανταλλακτικά που δεν παρέχονται από τον κατασκευαστή.
- Η συναρμολόγηση του προϊόντος και όλων των εξαρτημάτων του, πρέπει να εκτελείται αποκλειστικά από έναν ενήλικα.
- Μην χρησιμοποιείτε το ρηλάξ με περισσότερα από ένα παιδί κάθε φορά.
- Ποτέ μην αφήνετε το παιχνίδι σε επιφάνειες που δεν είναι εντελώς επίπεδες.
- Μην επιτρέπετε σε άλλα παιδιά να παίζουν χωρίς επίβλεψη κοντά στο ρηλάξ.
- Για να αποφύγετε τον κίνδυνο πυρκαγιάς μην αφήνετε το ρηλάξ κοντά σε πηγές θερμότητας, ηλεκτρικές συσκευές ή αερίου κλπ.
- Βεβαιωθείτε ότι η επένδυση είναι πάντα σωστά στερεωμένη στο σκελετό του ρηλάξ.
- Μην το χρησιμοποιείτε ποτέ για τη μεταφορά του παιδιού σε ένα μηχανοκίνητο όχημα.



- Βεβαιώνετε πάντα ότι όλα τα τμήματά του είναι σωστά συνδεδεμένα και συναρμολογημένα.
- Ελέγχετε κάθε τόσο ενδεχόμενα φθαρμένα ή ζηλωμένα μέρη, χαλαρωμένες ή φθαρμένες βίδες και αντικαταστήστε αμέσως τα μέρη που έχουν υποστεί βλάβες.
- Μην τοποθετείτε το ρηλάξ με το παιδί κοντά σε παράθυρα ή τοίχους, όπου σχοινιά, κουρτίνες ή οτιδήποτε άλλο θα μπορούσε να χρησιμοποιήσει το παιδί για να σκαρφαλώσει ή μπορεί να είναι αιτία ασφυξίας ή πνιγμού.
- Μην τοποθετείτε το ρηλάξ κοντά σε παράθυρα ή τοίχους γιατί το παιδί θα μπορούσε να χάσει την ισορροπία του και να πέσει.
- Μην προσθέτετε σχοινιά για να επιμηκύνετε τα συστήματα στερέωσης του αιωρούμενου παιχνιδιού της μπάρας και μην κάνετε θηλιές που μπορεί να προκαλέσουν κίνδυνο πνιγμού.
- **ΠΡΟΣΟΧΗ:** Η χρήση του παιχνιδιού πρέπει να πραγματοποιείται υπό την επίβλεψη ενήλικα.
- **ΠΡΟΣΟΧΗ:** Ελέγχετε συστηματικά τη κατάσταση φθοράς του προϊόντος και την ύπαρξη ενδεχομένων θραυσμάτων. Σε περίπτωση ζημιάς μην χρησιμοποιήσετε τη μπάρα παιχνιδιού και το αιωρούμενο παιχνίδι και κρατήστε το μακριά από τα παιδιά.
- Όταν δεν το χρησιμοποιείτε, φυλάσσετε το προϊόν μακριά από τα παιδιά.

#### ΣΥΜΒΟΥΛΕΣ ΣΥΝΤΗΡΗΣΗΣ

- Αυτό το προϊόν χρειάζεται περιοδική συντήρηση.
- Οι εργασίες καθαρισμού και συντήρησης θα πρέπει να γίνονται μόνο από έναν ενήλικα.

- Ελέγχετε τακτικά το ρηλάξ για να διαπιστώσετε ενδεχόμενα σπασίματα, ζημιές ή απουσία τμημάτων: στην περίπτωση αυτή μην το χρησιμοποιήσετε.
- Για το πλύσιμο τηρήστε τις οδηγίες που αναγράφονται στην ετικέτα του προϊόντος.



Πλένετε στο χέρι με κρύο νερό



Μην χρησιμοποιείτε χλωρίνη



Μην στεγνώνετε στο στεγνωτήρα



Μην το σιδερώνετε



Μην κάνετε στεγνό καθάρισμα

- Μετά από κάθε πλύσιμο ελέγχετε την αντοχή του υφάσματος και των ραφών.
- Η παρατεταμένη έκθεση του προϊόντος στον ήλιο μπορεί να ξεθωριάσει τα υφάσματα.

#### ΣΥΣΤΑΤΙΚΑ ΜΕΡΗ

- A – Πόδια
- B – Ποδαράκια
- B1 – Αντιολισθητικό λαστίχια
- B2 – Πλήκτρα ανοίγματος/κλεισίματος
- C – Κάθισμα
- D – Μαξιλαράκι-μειωτήρας
- E – Μπάρα παιχνιδιού
- F – Δακτύλιος ολισθητήρα
- G – Παιχνιδάκια\*
- H – Οπές σύνδεσης μπάρας παιχνιδιού
- I – Ιμάντες στερέωσης
- L – Αγκράφες
- M- Προεξοχές αγκράφας
- N- Δακτύλιος για τη ρύθμιση της ζώνης ασφαλείας
- O- Πλήκτρα κλίσης
- P- Κουμπιά σουστές
- Q - Σχισημή καθίσματος

#### ΣΥΝΑΡΜΟΛΟΓΗΣΗ

Το ρηλάξ είναι ήδη συναρμολογημένο, για να μπορέσετε να το χρησιμοποιήσετε πρέπει να κάνετε τις παρακάτω ενέργειες:

1. Ανοίξτε το ρηλάξ τραβώντας προς τα επάνω το κάθισμα (Εικ. 1) μέχρι να ακουστεί το κλικ που δείχνει το σωστό άνοιγμα του προϊόντος. Βεβαιωθείτε ότι έχουν ανοίξει σωστά και οι δύο πλευρές του ρηλάξ.
2. Συνδέστε τη μπάρα παιχνιδιού και από τις δύο πλευρές, εισάγοντας τα κάτω άκρα της μπάρας στις ειδικές οπές σύνδεσης (Εικ. 2).

Στο σημείο αυτό μπορείτε να επιλέξετε τη θέση χρήσης που προτιμάτε.

#### ΡΥΘΜΙΣΗ ΤΗΣ ΠΛΑΤΗΣ

3. Για να ρυθμίσετε την κλίση της πλάτης από μια υψηλότερη σε μια χαμηλότερη θέση, πιάστε τα δύο πλευρικά πλήκτρα (Εικ. 3) και τραβήξτε τα προς τα πάνω κρατώντας τα πατημένα, μετά επιλέξτε την επιθυμητή κλίση μεταξύ των 4 διαθέσιμων θέσεων. Αυτή η ενέργεια μπορεί να πραγματοποιηθεί ακόμα και με το παιδί στο ρηλάξ. Σε αυτή τη περίπτωση θα προκύψει ελαφρώς πιο δύσκολα.

**ΠΡΟΣΟΧΗ:** Συνοδεύετε πάντα την πλάτη με τα δάχτυλα κατά τη διάρκεια της φάσης ρύθμισης της κλίσης.

Για να περάσετε από μια περισσότερη κεκλιμένη σε μια λιγότερη κεκλιμένη θέση, τραβήξτε απλά τη πλάτη προς τα πάνω (Εικ. 4-5).

**ΠΡΟΣΟΧΗ:** Πριν από τη χρήση, να βεβαιώνετε πάντα ότι η πλάτη είναι σωστά μπλοκαρισμένη.

#### ΣΤΑΘΕΡΗ-ΛΙΚΝΙΖΟΜΕΝΗ ΘΕΣΗ

4. Το ρηλάξ μπορεί να χρησιμοποιηθεί σε σταθερή ή λικνιζόμενη θέση:
  - Σταθερή θέση: περιστρέψτε τα μπροστινά ποδαράκια Β αριστερόστροφα έως ότου το κάτω τμήμα από το ποδαράκι να αγγίξει στο έδαφος (Εικ. 6).
  - Λικνιζόμενη θέση: Περιστρέψτε τα μπροστινά ποδαράκια Β σε αντίθετη κατεύθυνση (αριστερόστροφα), έτσι ώστε το ποδαράκι να μην ακουμπάει στο έδαφος (Εικ. 7).



## ΚΛΕΙΣΙΜΟ

5. Για να μεταφέρετε το ρηλάξ μπορείτε να το κλείσετε.

**ΠΡΟΣΟΧΗ:** Οι ενέργειες κλεισίματος δεν πρέπει ποτέ να εκτελούνται με το παιδί τοποθετημένο στο εσωτερικό του ρηλάξ. Βγάξτε το παιδί από το ρηλάξ πριν κλείσετε το πλαίσιο!

6. Για να κλείσετε το ρηλάξ πρέπει να πιέσετε ταυτόχρονα τα 2 πλήκτρα που βρίσκονται στο εσωτερικό των μπροστινών ποδιών (Εικ. 8).

7. Για να ξανανοιξέτε το ρηλάξ αρκεί να τραβήξετε το κάθισμα προς τα πάνω (Εικ. 9) έως ότου να ακουστεί το κλικ που επιβεβαιώνει το σωστό άνοιγμα.

## ΧΡΗΣΗ ΖΩΝΩΝ ΑΣΦΑΛΕΙΑΣ

8. Κατά τη πρώτη χρήση οι ζώνες ασφαλείας θα είναι ήδη συνδεδεμένες (Εικ. 10).

Για να τα απελευθερώσετε, πιέστε τα άκρα του προυιού της πόρτης και τραβήξτε προς τα έξω την πόρτη (Εικ. 11). Το ρηλάξ τώρα είναι έτοιμο για να δεχτεί το παιδί.

**ΠΡΟΣΟΧΗ:** Όταν το χρησιμοποιείτε, να δένετε πάντα τις ζώνες περνώντας τις μέσα από το διαχωριστικό ποδιών και να βεβαιώνετε ότι είναι καλά τεντωμένο και στερεωμένο σωστά.

Μπορείτε να ρυθμίσετε το τέντωμα των ζωνών σύροντας την ταινία προς την πίσω πλευρά της πλάτης.

9. Κρατήστε σταθερό το άκρο της αγκράφας και ταυτόχρονα τραβήξτε τη ταινία και κάντε την να ολισθήσει στο εσωτερικό του ειδικού δακτύλιου (N), για να τροποποιήσετε το τέντωμα των ζωνών (Εικ. 12).

## ΜΑΞΙΛΑΡΑΚΙ-ΜΕΙΩΤΗΡΑΣ

10. Το μαξιλαράκι μειωτήρας D είναι ιδανικό από τη γέννηση και μπορεί να αφαιρεθεί ανάλογα με τις ανάγκες. Για να το στερεώσετε, τοποθετήστε το στο κάθισμα και περάστε το διαχωριστικό για τα πόδια στην ειδική σχισμή (Εικ. 13). Περάστε τις ζώνες ασφαλείας στις ειδικές πλευρικές σχισμές του μειωτήρα (Εικ. 13A).

## ΜΠΑΡΑ ΠΑΙΧΝΙΔΙΟΥ

11. Συνδέστε τη μπάρα παιχνιδιού E και από τις δύο πλευρές, εισάγοντας τα κάτω άκρα της μπάρας στις ειδικές οπές σύνδεσης (Εικ. 14).

**ΠΡΟΣΟΧΗ!** Πριν από κάθε χρήση, να βεβαιώνετε πάντα ότι η μπάρα παιχνιδιού είναι σωστά στερεωμένη.

12. Τα παιχνίδια μπορούν να συνδεθούν στη μπάρα παιχνιδιών εισάγοντας τα άνω άκρα στις ειδικές οπές που υπάρχουν στην υφασμάτινη μπάρα (Εικ. 15), κάθε φορά μπορείτε να επιλέξετε ένα διαφορετικό σημείο σύνδεσης για κάθε παιχνίδι. Τα παιχνίδια μπορούν να τοποθετηθούν και στους δύο δακτύλιους ολισθήσης "F" που υπάρχουν στα δύο μεταλλικά τόξα της μπάρας παιχνιδιού (Εικ. 16): Το σύστημα Slide Line σας επιτρέπει να σύρετε τα παιχνίδια κατά μήκος του μεταλλικού τόξου και να αλλάζετε σενάρια παιχνιδιού κάθε φορά.

## ΑΦΑΙΡΕΣΗ ΤΗΣ ΕΠΕΝΔΥΣΗΣ

Μπορείτε να αφαιρέσετε το ύφασμα και το μαξιλαράκι-μειωτήρα από το ρηλάξ για να τα πλύνετε.

13. Αφαιρέστε το μειωτήρα (Εικ. 17).

14. Αφαιρέστε τη ζώνη μέσης από την υφασμάτινη σχισμή και από τους 2 πλαστικούς κρίκους στο πλαίσιο του ρηλάξ και ξεκινήστε να αφαιρείτε την επένδυση από μπροστά. Απουσυνδέστε τα 4 κουμπιά σούστες P που είναι τοποθετημένα πλευρικά κάτω από τους μεταλλικούς σωλήνες (Εικ. 18), αφαιρέστε το βέλκρο που υπάρχει από κάτω (Εικ. 19 - 20), βγάλτε το ύφασμα μέσα από το πλαίσιο φροντίζοντας να μην προκληθεί ζημιά. Για να ξαναβάλετε την επένδυση προχωρήστε με αντίστροφη σειρά, δίνοντας προσοχή ώστε η κάτω υφασμάτινη ταινία να περάσει μέσα από τις αρθρώσεις ρύθμισης της πλάτης (Εικ. 21) και τα στηρίγματα της μπάρας παιχνιδιού.

\* Το θέμα των αφαιρούμενων παιχνιδιών διαφέρει ανάλογα με το επιλεγμένο σύνολο.

## 10/12 M έως 18 Kg (ΧΡΗΣΗ ΩΣ ΚΑΡΕΚΛΑΚΙ)

## ΣΗΜΑΝΤΙΚΟ! ΔΙΑΒΑ-

# ΤΕ ΠΡΟΣΕΚΤΙΚΑ ΤΙΣ ΟΔΗΓΙΕΣ ΚΑΙ ΦΥΛΑΞ- ΤΕ ΤΕΣ ΓΙΑΤΙ ΜΠΟΡΕΙ ΝΑ ΤΙΣ ΧΡΕΙΑΣΤΕΙΤΕ ΣΤΟ ΜΕΛΛΟΝ.

- **ΠΡΟΣΟΧΗ!** Επιτρεπόμενη ηλικία χρήσης: όταν το παιδί περπατάει και είναι σε θέση να καθίσει και να σηκωθεί μόνο του (περίπου 10/12 μηνών) έως τα 18 kg max.
- **ΠΡΟΣΟΧΗ:** Πριν χρησιμοποιήσετε το καθισματάκι, πρέπει να αφαιρέσετε το σύστημα συγκράτησης (διαχωριστικό ποδιών και ζώνη μέσης) και να τις τοποθετήσετε στις ειδικές υποδοχές. Αφαιρέστε και τη μπάρα παιχνιδιού.
- **ΠΡΟΣΟΧΗ:** η καρεκλα πρέπει να χρησιμοποιείται με το πίσω πίσω συνελευση.
- **ΠΡΟΣΟΧΗ:** μην χρησιμοποιείτε το προδον σε καρεκλα σε λειτουργία ροκερ.
- **ΠΡΟΣΟΧΗ:** μην αφήνετε ποτέ το παιδί χωρίς επίβλεψη.
- **ΠΡΟΣΟΧΗ:** μην τοποθετείτε αυτό το προϊόν κοντά σε ένα παράθυρο καθώς μπορεί να χρησιμοποιηθεί ως βήμα από το παιδί και να προκαλέσει την πτώση του παιδιού από το παράθυρο.
- **ΠΡΟΣΟΧΗ:** Να γνωρίζετε τον κίνδυνο ανοιχτών πυρκαγιών και άλλων πηγών ισχυρής θερμότητας κοντά στο προϊόν.
- **ΠΡΟΣΟΧΗ:** μην τοποθετείτε αυτό το προϊόν κοντά σε παράθυρο,

όπου υπάρχουν κορδόνια από κουρτίνες ή από ρολά, υπάρχει κίνδυνος στραγγαλισμού του παιδιού.

- **ΠΡΟΣΟΧΗ:** Μη χρησιμοποιείτε το προϊόν εάν κάποιο τμήμα είναι σπασμένο, σχισμένο ή λείπει.
- **ΠΡΟΣΟΧΗ:** Μη χρησιμοποιείτε αξεσουάρ ή ανταλλακτικά άλλα από αυτά που έχουν εγκριθεί από τον κατασκευαστή.
- Να το τοποθετείτε μόνο πάνω σε επίπεδες και σταθερές επιφάνειες.
- Το προϊόν έχει διαστάσεις 80 x 43 x 32/62 cm.
- **ΠΡΟΣΟΧΗ:** Να βεβαιώνετε ότι στο χώρο που πρόκειται να χρησιμοποιηθεί το καθισματάκι, δεν υπάρχουν αντικείμενα ή στοιχεία που εμποδίζουν ή επηρεάζουν τη σωστή του χρήση.
- Μην αφήνετε το παιδί σας να σηκωθεί στην καρέκλα για να αποφύγει τον κίνδυνο πτώσης.
- Μην αφήνετε να κάθονται στο καθισματάκι περισσότερα από ένα παιδιά κάθε φορά για να μην επηρεάζεται η σταθερότητά του.
- Αυτό το καθισματάκι προορίζεται αποκλειστικά για χρήση στο σπίτι και σε στεγνές επιφάνειες.
- Μην το τροποποιείτε: οποιαδήποτε αλλαγή μπορεί να μειώσει την ασφάλειά του.
- Η παρατεταμένη έκθεση του προϊόντος στον ήλιο μπορεί να αποχρωματίσει τα υφάσματα. Μετά από παρατεταμένη έκθεση σε υψηλές θερμοκρασίες περιμένετε μερικά λεπτά πριν χρησιμοποιήσετε το προϊόν.

• Μην μετακινείτε ποτέ το καθισματάκι με το παιδί καθισμένο σε αυτό.  
**EN 17191:2021**

#### **ΑΦΑΙΡΕΣΗ ΣΥΣΤΗΜΑΤΩΝ ΣΥΓΚΡΑΤΗΣΗΣ**

- Περάστε τον ιμάντα μέσης στις σχισμές που υπάρχουν στην πλάτη (Εικ. 22) και περάστε τον από τους ειδικούς δακτύλιους σχήματος "D" που υπάρχουν πίσω από την πλάτη.
- Περάστε το διαχωριστικό ποδιών και τον ιμάντα στην ειδική σχισμή Q που υπάρχει στο καθίσμα (Εικ. 23) και φυλάξτε τα στην ειδική θήκη, όπως φαίνεται στην Εικ. 24.

Αν χρειάζεται να επανασυναρμολογήσετε τα συστήματα συγκράτησης (για τη χρήση ως ρηλάξ), πρέπει να επαναλάβετε τις ενέργειες που περιγράφονται πιο πάνω με αντίστροφη σειρά.

Αν είναι απαραίτητο θα πρέπει να ρυθμίσετε τους ιμάντες με βάση το μέγεθος του παιδιού.

#### **ΕΓΓΥΗΣΗ**

Το προϊόν είναι εγγυημένο για κάθε παράλειψη συμμόρφωσης υπό κανονικές συνθήκες χρήσης όπως προβλέπεται από τις οδηγίες χρήσης. Συνεπώς, η εγγύηση δεν θα ισχύει, αν οι ζημιές οφείλονται σε ακατάλληλη χρήση, φθορά ή τυχαία γεγονότα. Για τη διάρκεια της εγγύησης σχετικά με παραλείψεις συμμόρφωσης, ανατρέξτε στις ειδικές διατάξεις των εθνικών κανονισμών που ισχύουν στη χώρα αγοράς, εφόσον προβλέπονται.

TR 0 ila 12 AY (ANA KUÇAĞI)

# ÖNEMLİ! DİKKATLE OKU- YUNUZ VE İLERİDE BAŞVURMAK İÇİN SAKLAYINIZ.

**UYARI:** KULLANMAYA BAŞLAMADAN ÖNCE ÜRÜNÜN TÜM PLASTİK POŞETLERİ VE AMBALAJ MALZEMELERİNİ ÇIKARIP ATINIZ VE BUNLARI ÇOCUKLARIN ULAŞAMAYACAKLARI YERLERDE SAKLAYINIZ.

## UYARILAR

- **UYARI:** Yalnızca evde kullanım içindir.
- **UYARI:** Kullanım için amaçlanan yaş aralığı: doğumdan 12 aya kadar.
- **UYARI:** Asla çocuğu gözetimsiz bırakmayınız.
- **UYARI:** Çocuk ayakta durmaya başladığında ürünü kullanmayı bırakın.
- **UYARI:** Bu ürünü, asla yükseltilmiş bir yüzey (örn. masa) üzerinde kullanmayınız.
- **UYARI:** Daima emniyet kemeri sistemini kullanınız.
- Çocuk ana kucağı içerisinde iken, daima bağlama sistemini kullanınız; kayışların uzunluğunu gereken şekilde ayarlayınız.
- **UYARI:** Ürünü taşımak için asla oyuncak barını kullanmayınız.
- **UYARI:** Bebek içindeyken bu ürünü taşımayınız ya da kaldırmayınız.
- **UYARI:** Çocuğun bu ürünün içinde

uyumasına kesinlikle müsaade etmeyiniz. Bu ürün, bir beşik ya da bir çocuk karyolasının yerine geçmez. Çocuğunuzun uykuya dalması halinde, onu uygun bir beşiğin veya çocuk karyolasının içine yatırmanız tavsiye edilir.

- **UYARI:** Bir parçanın kopuk, bozuk veya eksik olması durumunda ana kucağı kullanmayınız.
- **UYARI:** Üretici tarafından verilmeyen ve onaylanmayan aksesuar, yedek parça ve başka parçalar takmayınız.
- Ürün ve tüm bileşenleri, daima bir yetişkin tarafından monte edilmelidir.
- Ana kucağını bir defada birden fazla çocuk için kullanmayınız.
- Sandalyeyi tamamen yatay olmayan yüzeyler üzerinde kesinlikle bırakmayınız.
- Hoppalanın yakınlarında oynayan çocukları daima denetleyiniz.
- Yangın tehlikelerini önlemek için, ana kucağını ısı kaynaklarının, elektrikli ve gazlı cihazlar vb.'nin yakınında bırakmayınız.
- Kaplamanın sandalyenin yapısına sağlamca sabitlendiğinden emin olunuz.
- Kesinlikle çocuğunuzu motorlu araçlarda taşımak için kullanmayınız.
- Tüm parçaların kaidelere doğru olarak kancalanmış olduğundan emin olunuz.
- Tüm aşınmış parçaları, gevşemiş vidaları, aşınmış veya dikişi sökülmüş kumaşları düzenli olarak kontrol ediniz ve tüm hasarlı parçaları derhal değiştiriniz.
- Ana kucağını pencerelerin veya du-

varların yakınında çocukla birlikte bırakmayınız; çocuk ipleri, perdeleri veya diğer cisimleri kullanarak buralara tırmanabilir veya nefessiz kalma veya boğulma tehlikesiyle karşı karşıya kalabilir.

- Çocuğun dışarıya uzanarak dengesini kaybedip düşmesi riskini önlemek için, sandalyeyi pencerelerin veya duvarların yakınına koymayınız.
- Oyuncak barının sallanan oyuncağının sabitleme sistemlerini uzatmak için ip eklemeyiniz ve düğüm/ilmek atmayınız: Bu, boğulmaya yol açabilecek hareketli düğümlerin kazayla oluşmasına sebep olabilir.
- **UYARI:** Bu oyuncak yalnızca yetişkin gözetimi altında kullanılmalıdır.
- **UYARI:** Oyuncağı aşınma ve hasar belirtilerine karşı düzenli olarak kontrol ediniz ve düzgün şekilde monte edildiğinden emin olunuz. Oyuncak barının veya sallanan oyuncağın herhangi bir parçasında hasar olması durumunda, bunları kullanmayınız ve çocuklardan uzak tutunuz.
- Kullanılmadığı zamanlarda ürünü çocukların erişemeyeceği bir yerde saklayınız.

#### KORUMA VE BAKIM

- Bu ürün, düzenli bakım gerektirir.
- Temizlik ve bakım işlemleri yalnızca bir yetişkin tarafından yapılmalıdır.
- Ana kucağında kırık, yırtık veya eksik parça olup olmadığını düzenli aralıklarla kontrol ediniz: Bu durumda ürünü kullanmayın.
- Ürünü temizlemeye ilişkin talimatlar için, lütfen bakım etiketine başvurunuz.

 Soğuk suda elde yıkayınız

 Çamaşır suyu kullanmayınız

 Makinede kurutmayınız

 Ütülenmeyiniz

 Kuru temizlemeye vermeyiniz

- Her yıkamadan sonra kumaşın ve dikişlerin iyi durumda olduğunu

kontrol ediniz.

- Uzun süreler boyunca doğrudan güneş ışığına maruz kalma, kumaşların solmasına neden olabilir.

#### BİLEŞENLER

- A - Taban
- B - Ayaklar
- B1 - Kaymaz kauçuk
- B2 - Açma/kapatma düğmeleri
- C - Koltuk
- D - Yükseltme yastığı
- E - Oyuncak barı
- F - Sürgülü halka
- G - Oyuncaklar\*
- H - Oyuncak birleşim delikleri
- I - Bağlama kemerleri
- L - Tokalar
- M - Klipsler
- N - Emniyet kemerinin ayarlanması için halka
- O - Yatırma düğmesi
- P - Klik düğmeler
- Q - Koltuk düğmesi deliği

#### MONTAJ

Ana kucağı önceden monte edilmiş halde gelir. Ürünü kullanmak için aşağıdaki işlemler gerçekleştirilmelidir:

1. Ana kucağını açmak için, koltuğu yukarı çekiniz (Şek. 1); klik sesini duyduğunuzda, bu, ürünün doğru olarak açıldığı anlamına gelir. Ana kucağının her iki tarafının düzgün biçimde açıldığından emin olunuz.
2. Barın alt uçlarını, ilgili birleşim deliklerine takarak, oyuncak barını her iki tarafa sabitleyiniz (Şek. 2).

Bu noktada, istediğiniz konumu seçebilirsiniz.

#### SIRTLIK NASIL AYARLANIR

3. Sirtliği yüksek bir konumdan daha eğimli bir konuma ayarlamak için; iki yan düğmeyi (Şek. 3) tutunuz ve basılı tutarak aşağıya çekiniz; mevcut 4 konumdan istenen eğimi seçiniz. Bu işlem, çocuk ana kucağında oturur haldeyken de yapılabilir. Bu durumda işlemi yapmak daha zor olabilir.

**UYARI:** Geri yatırma ayarlarken her zaman sırt desteğine parmaklarınızla yön veriniz.

En yatık konumdan daha az eğimli konuma getirmek için, yalnızca sirtliği yukarıya çekiniz (Şek. 4-5).

**UYARI:** Kullanmadan önce sırt desteğinin doğru şekilde kilitlenmiş olduğunu her zaman kontrol ediniz.

#### SABİT VEYA SALLANAN MOD

4. Ana kucağı, sabit veya sallanan moda kullanılabilir:

- Sabit mod: ön ayakları (B), ayakların alt kısmı yere değinceye kadar saat yönünde çeviriniz (Şek. 6);
- Sallanan mod: ön ayakları (B), ayaklar yere değmeyecek şekilde ters yöne (saatin tersi yönde) çeviriniz (Şek. 7).

#### SANDALYE NASIL KAPATILIR

5. Ana kucağı, taşıma amacıyla kapatılabilir.

**UYARI:** Ana kucağı, çocuk içinde otururken kesinlikle kapatılmamalıdır. Çerçeveyi kapatmadan önce çocuğu ana kucağından çıkarınız!

6. Ana kucağını kapatmak için, ön ayakların (Şek. 8) içindeki 2 düğmeye aynı anda basınız.

7. Ana kucağını tekrar açmak için yalnızca, doğru olarak açıldığını belirten klik sesini duyuncaya kadar koltuğu yukarı çekiniz (Şek. 9).

#### EMNİYET KEMERİNİN KULLANIMI

8. Emniyet kemeri önceden takılmıştır ve ana kucağını ilk kullanacağınız zaman kullanıma hazır haldedir (Şek. 10).

Serbest bırakmak için, tokanın çatal uçlarına bastırın ve tokayı çekip çıkartın (Şek. 11). Hoppala, çocuk için hazırdır.

**UYARI:** Kullanırken, kemeri bacak arası kayışından geçirerek sabitlemeyi ve yeterince gergin ve doğru konumda olduğunu kontrol etmeyi daima hatırlayınız.

Kemeri ayarlayarak ve kumaş sirtliğin arkasından geçirerek kemerin gerginliğini değiştirmek mümkündür.

9. Emniyet kemerinin gerginliğini ayarlamak için; tokalı bir ucu sabit tutunuz ve aynı anda kemeri çekerek, ilgili halkanın (N) içine kaydırınız (Şek. 12).

## YÜKSELTME YASTIĞI

10. Küçültücü yastık D doğumdan itibaren idealdir ve ihtiyaca göre çıkarılabilir. Koltuğa sabitlemek için, koltuğun üzerine yerleştiriniz ve bacak arası kayışını delik arasından kaydırarak geçirin (Şek. 13). Emniyet kemerini, küçültücü yastığın ilgili yan deliklerinden geçirin (Şek. 13A).

## OYUNCAK BARI

11. Alt uçlarını, bar desteğinin sabitleme deliklerine geçirerek, oyuncak barını (E) şaseye sabitleyin (Şek. 14).

**UYARI!** Her kullanımdan önce, oyuncak barının düzgün bir şekilde sabitlenmiş olduğunu kontrol ediniz.

12. Üst uçlar, kumaş bardaki ilgili deliklere geçirilerek; oyuncak barına oyuncaklar sabitlenebilir (Şek. 15). Her oyuncak için farklı bir sabitleme noktası seçilebilir. Oyuncaklar ayrıca, oyuncak barının bombelerindeki iki sürgülü "F" halkasına takılabilir (Şek. 16): Slide-Line sistemi, oyuncakları bombe boyunca kaydırmaz ve istediğiniz zaman oyun senaryolarını değiştirmenizi sağlar.

## KUMAŞ KILIF NASIL ÇIKARTILIR

Koltuk kaplamasını ve yükseltme yastığını yıkamak üzere ana kucağından sökmek mümkündür.

13. Yükseltme yastığını çıkarınız (Şek. 17).

14. Bel kemerini kumaş delikten ve ana kucağı çerçevesindeki 2 plastik halkadan çekip çıkartın ve kaplamayı ön taraftan çekmeye başlayın. Metal boruların altındaki tarafta, 4 klik düğmesini (P) serbest bırakınız (Şek. 18), altındaki cırt-cırtlı şeridi çıkarınız (Şek. 19 - 20) çıkarınız, ardından; zarar vermeye dikkat ederek, kumaşı şasein tamamından çıkarıp alınız. Kaplamayı yerine takmak için; alt kumaş kayışını, sırtlığını (Şek. 21) ve oyuncak barı desteklerinin ayarlama noktalarından geçtiğinden emin olarak, tersinden sıra ile ilerleyiniz.

\* Çıkarılabilir oyuncakların teması, seçilen sete bağlı olarak değişir.

## 10/12 AY, 18 Kg'a kadar (SANDALYE KULLANIMI)

# ÖNEMLİ! DİKKATLİ BİR ŞEKİLDE OKU- YUN VE İLERİDE BAŞVURMAK ÜZERE SAKLAYIN.

- **UYARI!** kullanım için amaçlanan yaş aralığı: çocuğunuz yürümeye başlayıp, kendi başına oturabildiği ve ayağa kalkabildiği zamandan itibaren (yaklaşık 10/12 ay, maks. 18 kg).
- **UYARI:** Koltuk olarak kullanmadan önce, emniyet kemerini (bacak arası kayışı ve bel kemeri) çıkarınız ve uygun yerlere yerleştiriniz. Oyuncak barını da çıkarın.

- **UYARI:** sandalye sırtlığı tamamen yükseltirken kullanılmalıdır.
- **UYARI:** ürünü sallanan modda sandalye olarak kullanmayınız.
- **UYARI:** çocuğu asla yalnız bırakmayınız.
- **UYARI:** Bu ürünü, çocuk tarafından basamak olarak kullanılabileceğinden ve çocuğun pencereden düşmesine neden olabileceğinden, pencere yakınına yerleştirmeyin.
- **UYARI:** Ürünün çevresinde açık ateş ve diğer güçlü ısı kaynaklarının oluşma riskinin farkında olun.
- **UYARI:** Bu ürünü, perde veya stor perde iplerinin bir çocuğu boğabileceği bir pencere yakınına yerleştirmeyin.
- **UYARI:** Herhangi bir parçası kırık, yırtık veya eksik ise ürünü kullanmayınız.
- **UYARI:** Üretici tarafından onaylananlar dışında aksesuar veya yedek parça kullanmayın.
- Yalnızca düz ve sabit yüzeyler üzerine yerleştiriniz.
- Ürünün boyutları 80 x 43 x 32/62 cm'dir.
- **UYARI:** Sandalyenin kullanılacağı alanda, doğru kullanımı engelleyebilecek veya doğru kullanımdan ödün verebilecek cisimlerin veya mobilyanın bulunmadığını kontrol ediniz.
- Düşme riskinden kaçınmak için, çocuğunuzun sandalyenin üzerinde ayakta durmasına izin vermeyiniz.
- Dengesinden ödün vermemek için, bir defada birden fazla çocuğun sandalyeye oturmasına izin vermezsiniz.



- Bu sandalye yalnızca evde ve kuru yüzeyler üzerinde kullanılmak üzere düşünülmüştür.
- Hiçbir değişiklik yapmayınız: herhangi bir değişiklik, güvenliğinden ödün verebilir.
- Uzun süreler boyunca doğrudan güneş ışığına maruz kalma, kumaşların solmasına neden olabilir. Yüksek sıcaklıklara uzun süre maruz kaldıktan sonra, ürünü kullanmadan önce birkaç dakika bekleyiniz.
- Üstünde çocuk oturuyorken, sandalyeyi kesinlikle taşımayınız.
- Kullanılmadığı zaman, Velcro'ya bağlı taşıma kayışlarını koltuğun arkasında tutun.

## EN 17191:2021

### BAĞLAMA SİSTEMLERİNİN ÇIKARILMASI

- Bel kemerini, sırttaki deliklerden (Şek. 22), ardından sırtlığın arkasındaki D biçimli halkaların içinden geçirin.
- Bacak arası kayışını ve kemeri, koltuktaki ilgili Q deliğinden geçirin (Şek.23) ve Şek. 24'te gösterildiği gibi, ilgili cebin içine yerleştirin.

Bağlama sistemlerini tekrar takmaya gerek duyarsanız (ürünü ana kucağı olarak kullanmak için), bu adımları tersi sırayla tekrarlayınız. Gerekirse, kemerleri çocuğunuzun bedenine göre ayarlayınız.

### GARANTİ

Ürün, kullanım talimatlarında belirtilen normal kullanım koşulları altında uygunluğa ilişkin tüm kusurlara karşı garanti edilmiştir. Bu nedenle garanti, hatalı kullanım, aşınma veya kazara meydana gelen olaylardan kaynaklanan hasarlar durumunda geçerli değildir. Uygunluğa ilişkin kusurlara dair garantinin süresi için, mevcut olan durumlarda lütfen satın alınan ülkede geçerli ulusal kanunların özel hükümlerine bakınız.

UK

0 ÷ 12 МІСЯЦІВ (ВИКОРИСТАННЯ В ЯКОСТІ ШЕЗЛОНГА)

## ВАЖЛИВО - УВАЖНО ПРОЧИТАЙТЕ ТА ЗБЕРЕЖІТЬ ДЛЯ ВИКОРИСТАННЯ В МАЙБУТНЬОМУ.

**УВАГА:** ПЕРЕД ВИКОРИСТАННЯМ ЗНІМІТЬ Й ВИКИНЬТЕ ВСІ НАЯВНІ ПЛАСТИКОВІ ПАКЕТИ І РЕШТУ КОМПОНЕНТІВ УПАКОВКИ. В БУДЬ-ЯКОМУ РАЗІ, ЗБЕРІГАЙТЕ ЇХ В НЕДОСТУПНОМУ ДЛЯ ДІТЕЙ МІСЦІ.

### ПОПЕРЕДЖЕННЯ

- **УВАГА:** Виріб призначено лише для домашнього використання.
- **УВАГА:** Допустимий вік дитини: від народження до 12 міс.
- **УВАГА:** Ніколи не залишайте свою дитину наодинці без нагляду.
- **УВАГА:** Припиніть використання виробу, коли дитина почне стояти на ногах.
- **УВАГА:** Припиніть використовувати виріб, коли дитина починає намагатися сидіти.
- **УВАГА:** Завжди використовуйте системи утримання дитини.
- Завжди під час знаходження дитини у шезлонгу використовуйте системи утримання; за необхідності відрегулюйте їх довжину спеціальними регуляторами.

- **УВАГА:** Ніколи не використовуйте цей виріб на піднятих поверхнях (наприклад, на столі).
- **УВАГА:** Не пересувайте і не піднімайте цей виріб з дитиною всередині.
- **УВАГА:** Ніколи не залишайте дитину спати у виробі. Цей виріб не замінює ліжко або колиску. Якщо дитина все ж таки заснула, перенесіть її у колиску з регульованим кутом нахилу або в дитяче ліжечко.
- **УВАГА:** Не використовуйте крісельце з поламаними або відсутніми частинами.
- **УВАГА:** Забороняється використання не схвалених виробником запасних частин або аксесуарів.
- Складання виробу і всіх його компонентів має здійснюватися виключно дорослою особою.
- Не усаджуйте в шезлонг більше однієї дитини одночасно.
- Ні в якому разі не залишайте шезлонг на нерівних поверхнях.
- Не дозволяйте іншим дітям гратися біля шезлонга без нагляду.
- Щоб не допустити ймовірність виникнення пожежі, не залишайте шезлонг поряд з джерелами тепла, електроприладами, газовою плитою, тощо.
- Перевіряйте, щоб чохол був завжди правильно закріплений на каркасі шезлонга.
- Ніколи не використовуйте для перевезення дитини в транспортному засобі, оснащеному двигуном.
- Обов'язково завжди перевіряйте

те, щоб всі компоненті були правильно встановлені і закріплені.

- Регулярно перевіряйте, щоб у виробі не було зношених частин, послаблених гвинтів, потертих матеріалів і швів, що розійшлися. негайно замінюйте ушкоджені частини.
- Не встановлюйте шезлонг з дитиною біля вікон або стін, де тасьма, порт'єри або інші речі можуть бути використані дитиною для вилізання вгору або можуть стати причиною удушення.
- Не встановлюйте шезлонг біля вікон або стін, щоб дитина не змогла відштовхуватися від них із подальшим ризиком втрати рівноваги і падіння.
- Не додавайте тасьми або шнурів, щоб подовжити системи для закріплення підвісних іграшок іграшкової планки, не застосовуйте ніяких петель/вузлів: це може викликати ненавмисне утворення небезпечних вузлів-зашморгів, які є джерелом удушення.
- **УВАГА:** Підвіска для іграшок завжди має використовуватися під наглядом з боку дорослого.
- **УВАГА:** Регулярно перевіряйте стан зношення виробу та наявність розривів. В разі пошкодження не використовуйте ігрову планку та підвісну іграшку та зберігайте її в недоступному для дітей місці.
- Якщо вироб не використовується впродовж тривалого часу, тримайте його подалі від дитини.

## РЕКОМЕНДАЦІЇ З ЧИЩЕННЯ ТА ДОГЛЯДУ

- Цей виріб потребує регулярного догляду.
- Операції з очищення і догляду мають виконуватися дорослою особою.
- Регулярно перевіряйте шезлонг на наявність можливих пошкоджень, поломок або відсутніх частин: в такому разі не використовуйте його.
- Під час прання дотримуйтеся вказівок на етикетці виробу.



Прати вручну в холодній воді



Не відбілювати



Не сушити механічним способом



Не прасувати



Не піддавати хімічній чистці

- Після кожного прання перевіряйте тканину і шви на міцність.
- Тривале знаходження виробу на сонці може спричинити знебарвлення тканин.

## КОМПОНЕНТИ

- A - Основа
- B - Ніжки
- B1 - Протиковзна гумова прокладка
- B2 - Кнопки для відкривання/закривання
- C - Сидіння
- D - М'яка ергономічна подушка
- E - Ігрова планка
- F - Ковзне кільце
- G - Іграшки\*
- H - Гнізда для приєднання ігрової планки
- I - Крипильні реміні
- L - Пряжки
- M - Зубці
- N - Кільце для регулювання реміня безпеки
- O - Кнопки для регулювання нахилу
- P - Кнопки
- Q - Отвір в сидінні

## ЗБИРАННЯ

Крісельце поставляється вже в зібраному стані. Для того щоб можна було його використовувати, мають бути виконані наступні операції:

1. Відкрийте шезлонг, потягнувши вгору сидіння (Мал. 1), поки не почуєте клацання, що є ознакою правильного розкладання виробу. Переконайтесь, щоб обидві сторони крісельця були правильно розкладені.
2. Приєднайте ігрову планку з обох боків, вставивши нижні кінці планки у відповідні отвори (Мал. 2).

Тепер можна вибрати бажаний режим використання.

## РЕГУЛЮВАННЯ СПИНКИ

3. Щоб відрегулювати нахил спинки, переводячи її з більш високого положення у більш розлоге, візьміться за дві бічні кнопки (Мал. 3) та потягніть вгору, тримаючи їх натиснутими; оберіть потрібний кут нахилу з 4 доступних положень. Цю операцію також можна виконувати, коли дитина знаходиться у крісельці. У цьому разі виконати таку операцію буде трохи складніше.

**УВАГА:** Завжди притримуйте спинку пальцями під час регулювання кута нахилу.

Для того щоб перевести спинку з більш розлогого положення у положення з меншим кутом нахилу, можна просто потягнути спинку вгору (Мал. 4-5).

**УВАГА:** Перед використанням завжди контролюйте, щоб спинка була правильно заблокована.

## ШЕЗЛОНГ АБО КРІСЛО-ГОЙДАЛКА

4. Можна використовувати шезлонг у фіксованому положенні або як крісло-гойдалку:
- Фіксоване положення: поверніть дві передні ніжки B в напрямку годинникової стрілки, щоб нижня частина ніжки торкалася землі (Мал. 6);

- Крісло-гойдалка: поверніть передні ніжки В у протилежному напрямку (проти годинникової стрілки) таким чином, щоб ніжка не торкалася землі (Мал. 7).

#### СКЛАДАННЯ

5. Для транспортування шезлонг можна скласти.

**УВАГА:** Ніколи не можна складати шезлонг, якщо в ньому знаходиться дитина. Перш ніж складати каркас, дістаньте дитину з шезлонгу!

6. Для того щоб скласти шезлонг, необхідно одночасно натиснути 2 кнопки з внутрішньої сторони передніх ніжок (Мал. 8).

7. Щоб знову розкласти шезлонг, достатньо потягнути сидіння вгору (Мал. 9), поки не почуєте клацання, що є ознакою правильного розкладання.

#### ВИКОРИСТАННЯ РЕМЕНІВ БЕЗПЕКИ

8. При першому використанні ремені безпеки будуть вже застібнуті (Мал. 10).

Щоб від'єднати, стисніть кінці зубців пряжки та відстебніть пряжку (мал. 11). Шезлонг готовий для розміщення в ньому дитини.

**УВАГА:** Під час використання завжди застібайте ремені, протягуючи їх через паховий ремінь, та перевіряючи правильність натягу та правильність фіксації.

Можна регулювати натяг ременів, підтягуючи їх та пропускаячи стрічку по задній частині спинки.

9. Міцно тримайте кінець пряжки та одночасно потягніть стрічку та пропустіть її через відповідне кільце N, щоб змінити натягання ременів (Мал. 12).

#### М'ЯКА ЕРГОНОМІЧНА ПОДУШКА

10. М'яка ергономічна подушка D є ідеальною з дня народження та може зніматися відповідно до потреби. Щоб прикріпити її до сидіння, покладіть її на сидіння та пропустіть розділову лямку для ніг у відповідний отвір (Мал. 13). Пропустіть ремені безпеки у відповідні бічні отвори м'якої ергономічної подушки (Мал. 13A).

#### ІГРОВА ПЛАНКА

11. Приєднайте ігрову планку E до каркаса, вставивши нижні кінці планки у відповідні отвори (Мал. 14).

**УВАГА!** Перш ніж використовувати крісельце, завжди перевіряйте, щоб ігрова планка була правильно встановлена.

12. Підвісні іграшки можна чіпляти на ігрову планку, вставляючи верхні кінці у відповідні отвори на тканинній планці (Мал. 15), та час від часу можна вибирати різні місця для підвішування кожної іграшки. Іграшки також можна вставляти в два ковзані кільця "F" на двох арках ігрової планки (Мал. 16): система SlideLine дозволяє рухати іграшки вздовж арки та час від часу міняти сценарії гри.

#### ЯК ЗНЯТИ ЧОХОЛ

Чохол і м'яку ергономічну подушку можна зняти з шезлонгу для прання.

13. Зніміть м'яку ергономічну подушку (Мал. 17).

14. Витягніть поясний ремінь з тканинної петлі та з 2 кілець на каркасі шезлонга та почніть знімати чохол спереду. Розстібніть 4 кнопки P з боків під металевими трубками (Мал. 18), відстебніть липучку знизу (Мал. 19 - 20), потім обережно зніміть чохол зі всього каркаса, щоб не пошкодити його. Для того щоб знову надягти чохол, виконайте процедуру у зворотньому порядку, звертаючи увагу на те, щоб стрічка знизу проходила крізь регулюючі шарніри спинки (Мал. 21) та опору ігрової планки.

\* Розділ, що стосується знімних іграшок, може відрізнятись відповідно до обраного комплекту.

## 10-12 місяців до досягнення ваги 18 кг

## (ВИКОРИСТАННЯ В ЯКОСТІ КРІ-

## СЕЛЬЦЯ)

# ВАЖЛИВЕ ЗАУВАЖЕННЯ: УВАЖНО ПРОЧИТАЙТЕ ТА ЗБЕРЕЖІТЬ ДЛЯ ВИКОРИСТАННЯ В МАЙБУТНЬОМУ.

- **УВАГА!** Допустимий вік дитини: відколи дитина ходить та здатна самостійно сідати та вставати (приблизно у віці 10-12 місяців) до досягнення максимальної ваги 18 кг.
- **УВАГА:** перед використанням крісельця необхідно зняти ремені безпеки (паховий ремінь та поясний ремінь) та вставити їх у відповідні гнізда. Зніміть також ігрову планку.
- **УВАГА:** кріло треба використовуватися з надпадально піднімною сидня.
- **УВАГА:** не використовуйте виріб в якості крісельця-гойдалки.
- **УВАГА:** ніколи не залишайте дитину без нагляду.
- **УВАГА:** забороняється розміщувати цей виріб поруч з вікном, оскільки дитина може використати його як сходинку і випасти з вікна.
- **УВАГА:** Пам'ятайте про ризик відкритого вогню та інших джерел сильного тепла поблизу виробу.
- **УВАГА:** заброняється розміщувати виріб поруч з вікном, де шnurки від жалюзі або штор можуть за-

душити дитину.

- **УВАГА:** Не використовуйте виріб, якщо будь-яка частина зламана, порвана або відсутня.
- **УВАГА:** Не використовуйте аксесуари або запасні частини, крім тих, які схвалені виробником.
- Виріб повинен розташовуватися виключно на рівних і стійких поверхнях.
- Виріб має наступні габаритні розміри: 80 x 43 x 32/62 см.
- **УВАГА:** Місце, де буде використовуватись крісельце, має бути вільним від речей або меблів, які можуть перешкоджати йому або негативно впливати на його правильне використання.
- Не дозволяйте дитині підводитись на ноги в крісельці, щоб уникнути ризику падіння.
- Щоб не порушити стійкість крісельця, не усаджуйте в нього одночасно кілька дітей.
- Це крісельце призначено для використання в домашніх умовах та на сухих поверхнях.
- Не змінюйте конструкцію: будь-яка зміна може погіршити безпеку виробу.
- Тривале знаходження виробу на сонці може спричинити знебарвлення тканин. Після тривалого перебування під впливом високої температури почекайте кілька хвилин, перш ніж використовувати виріб.
- Ніколи не переміщуйте крісельце, коли в ньому сидить дитина.

**EN 17191:2021**

#### **ЗНЯТТЯ СИСТЕМ УТРИМАННЯ**

- Пропустіть поясний ремінь крізь отвори на спинці (Мал. 22) та протягніть їх у відповідні кільця у формі літери "D", що знаходяться за спинкою.
- Пропустіть паховий ремінь та поясний ремінь у відповідний отвір Q в сидінні (мал. 23) та сховайте у відповідній кишені, як показано на мал. 24.

Якщо необхідно знову встановити систему утримання (для використання виробу в якості шезлонга), потрібно повторити описані вище операції у зворотньому порядку.

У разі необхідності відрегулюйте ремені відповідно до розміру дитини.

#### **ГАРАНТІЯ**

Гарантується відповідність виробу при нормальних умовах використання, передбачених у інструкції з експлуатації. Відтак, гарантія не буде діяти в разі ушкодження, що з'явилося внаслідок неправильної експлуатації, зношення або випадкових подій. Про строк дії гарантії відповідності можна дізнатись з відповідних положень чинного національного законодавства країни, в якій придбано виріб, якщо вони передбачені.

**RU** 0 ÷ 12 М (КАЧАЛКА)

## ВАЖНО - ВНИМАТЕЛЬНО ПРОЧИТАЙТЕ ИНСТРУКЦИЮ И СОХРАНИТЕ ЕЕ ДЛЯ ПОСЛЕДУЮЩИХ КОНСУЛЬТАЦИЙ.

**ВНИМАНИЕ:** ПЕРЕД ИСПОЛЬЗОВАНИЕМ СНИМИТЕ И ВЫБРОСЬТЕ ИМЕЮЩИЕСЯ ПЛАСТИКОВЫЕ ПАКЕТЫ И ОСТАЛЬНЫЕ КОМПОНЕНТЫ УПАКОВКИ. В ЛЮБОМ СЛУЧАЕ, ХРАНИТЕ ИХ В НЕДОСТУПНОМ ДЛЯ ДЕТЕЙ МЕСТЕ.

### ПРЕДУПРЕЖДЕНИЯ

- **ВНИМАНИЕ:** Предусмотрено только для домашнего использования.
- **ВНИМАНИЕ:** Возрастной диапазон, предназначенный для использования: от рождения до 12 месяцев.
- **ВНИМАНИЕ:** Никогда не оставляйте ребенка одного без присмотра.
- **ВНИМАНИЕ:** Прекратите использование изделия в возрасте, когда ребенок пытается садиться.
- **ВНИМАНИЕ:** Не используйте данное изделие на высоких поверхностях (напр., на столе).
- **ВНИМАНИЕ:** Обязательно ис-

- пользуйте систему крепления.
- Когда ребенок находится в качалке, всегда используйте систему удержания; отрегулируйте длину ремней при помощи соответствующих регуляторов.
- **ВНИМАНИЕ:** Никогда не используйте игровую дугу для транспортировки изделия.
- **ВНИМАНИЕ:** Не перемещайте и не поднимайте изделие с находящимся в нём ребёнком.
- **ВНИМАНИЕ:** Никогда не позволяйте ребенку спать в изделии. Данное изделие не заменяет кроватку или колыбель. Если ребенок заснул, положите его в колыбель или кроватку с откидным верхом.
- **ВНИМАНИЕ:** Не используйте стульчик для новорожденного со сломанными или недостающими частями.
- **ВНИМАНИЕ:** Не используйте аксессуары или запасные части, если они не одобрены производителем.
- Сборка изделия и всех его компонентов должна выполняться только взрослыми.
- Не усаживайте в креслице-качалку нескольких малышей.
- Ни в коем случае не ставьте изделие на неровные поверхности.
- Не позволяйте другим детям играть рядом с качалкой.
- Чтобы избежать случайного возгорания, не оставляйте изделие вблизи источников тепла, электрических или газовых приборов и т.д.
- Убедитесь в том, что чехол всегда надлежащим образом прикреплен к конструкции изделия.

- Запрещается использовать креслице-качалку для перевозки ребёнка в автомобиле.
- Обязательно проверяйте надежное и правильное крепление всех компонентов.
- Периодически проверяйте компоненты изделия на предмет износа; винты должны быть хорошо затянуты; не должно быть изношенных или выцветших тканей. Немедленно заменяйте поврежденные компоненты креслице-качалки.
- Не ставьте креслице-качалку с ребенком рядом со стенами или окнами, портьерами, шнурами и подобными элементами, которые ребенок может использовать для вскарабкивания. Портьеры, шнуры и подобные элементы могут послужить источником удушья.
- Не устанавливайте креслице-качалку с ребенком вблизи окон или стен, чтобы ребенок не потерял равновесие и не упал, отталкиваясь от них.
- Не привязывайте шнуры к планке с игрушками с целью удлинения крепежных систем и не завязывайте узлы/петли: скользящие узлы, могут послужить причиной удушья.
- **ВНИМАНИЕ:** Ребенок может играть с игрушкой только под присмотром взрослых.
- **ВНИМАНИЕ:** Регулярно проверяйте состояние изделия на предмет износа или возможных поломок. При обнаружении неисправностей не используйте планку с игрушками и держите её в недоступном для детей месте.

- Когда креслице-качалка не используется, следует хранить его в недоступном для детей месте.

#### СОВЕТЫ ПО УХОДУ

- Данное изделие требует периодического ухода.
- Очистка и уход выполняются только взрослыми.
- Регулярно проверяйте креслице-качалку на предмет поломок, разрывов, повреждений или недостающих частей: в таких случаях не используйте изделие.
- На этикетке изделия указаны рекомендации по стирке.



Стирать вручную в холодной воде



Не отбеливать



Нельзя выжимать и сушить в стиральной машине



Не гладить



Не подвергать химической чистке

- После каждой стирки проверяйте ткани и швы на прочность.
- Длительное пребывание на солнце может привести к выцветанию тканей изделия.

#### КОМПОНЕНТЫ

- A – База
- B – Ножи
- B1 – Противоскользкая резиновая прокладка
- B2 – Кнопки раскладывания/складывания
- C – Сиденье
- D – Мягкий вкладыш
- E – Планка с игрушками
- F – Кольцо слайдер
- G – Игрушки\*
- H – Отверстия для крепления перекладины с игрушками
- I – Крепёжные ремни
- L – Пряжки
- M – Зубцы
- N – Кольцо для регулировки ремня безопасности
- O – Кнопки для наклона спинки
- P – Кнопки
- Q – Специальная прорезь на сидении

#### СБОРКА

Креслице-качалка поступает к покупателю в уже собранном виде. Чтобы подготовить изделие к использованию, выполните следующие действия:

1. Разложите креслице-качалку, потянув сиденье вверх (Рис. 1). Должен прозвучать щелчок, свидетельствующий о правильном раскрытии изделия. Проверьте, правильно ли качалка открылась с обеих сторон.
2. Прикрепите планку с игрушками с обеих сторон, вставив нижние края планки в специальные отверстия (Рис. 2). Теперь можно выбрать предпочитаемое положение использования.

#### РЕГУЛИРОВКА СПИНКИ

3. Чтобы наклонить спинку, нажмите на два боковых рычажка (Рис. 3) и потяните их вверх, удерживая нажатыми; выберите один из 4 углов наклона. Эту операцию можно выполнять, даже если ребенок находится в креслице-качалке. В этом случае она будет слегка затруднена.

**ВНИМАНИЕ!** Во время регулировки наклона спинки придерживайте ее руками.

Чтобы наклонить спинку, достаточно просто потянуть ее вверх (Рис. 4-5).

**ВНИМАНИЕ!** Перед использованием обязательно проверьте, что спинка надежно зафиксирована.

#### РЕЖИМЫ ИСПОЛЬЗОВАНИЯ: КАЧАЛКА ИЛИ КРЕСЛИЦЕ

4. Изделие можно использовать в зафиксированном положении (креслице) или в качестве качалки:
  - Креслице: поверните две передние ножки (B) вперед так, чтобы их нижняя часть касалась пола (Рис. 6);
  - Качалка: поверните передние ножки (B) в противоположном на-

правлении так, чтобы они не касались пола (Рис. 7).

### СКЛАДЫВАНИЕ

5. Креслице-качалку можно сложить на время перевозки.

**ВНИМАНИЕ!** Ни в коем случае не ставьте креслице-качалку на неровные поверхности. Перед складыванием изделия, выньте из него ребенка!

6. Чтобы сложить креслице-качалку, нажмите одновременно на 2 кнопки, расположенные внутри ножек (Рис. 8).

7. Чтобы раскрыть креслице-качалку, достаточно потянуть сиденье вверх (Рис. 9). Должен прозвучать щелчок, свидетельствующий о правильном раскрытии.

### ПОЛЬЗОВАНИЕ РЕМНЕЙ БЕЗОПАСНОСТИ

8. При первом использовании ремни безопасности уже пристегнуты (Рис. 10).

Чтобы разомкнуть, нажмите на концы вилки замка и потяните замок наружу (рис. 11). Теперь можно усаживать ребенка в креслице-качалку.

**ВНИМАНИЕ!** Не забывайте перед началом использования застегивать ремни безопасности, пропустите их через паховый ремень, проверяя правильное натяжение и правильное крепление. Можно отрегулировать натяжение ремней при помощи ленты, расположенной на задней стороне спинки.

9. Удерживая края пряжки, потяните ленту и просуньте её через специальное кольцо (N), чтобы отрегулировать натяжение ремней (Рис. 12).

### МЯГКИЙ ВКЛАДЫШ

10. Мягкий вкладыш (D) идеально подходит для новорожденных, при желании его можно убрать. Чтобы закрепить подушку, поместите ее на сиденье и пропустите паховый ремень через специальную прорезь (Рис. 13). Проденьте ремни безопасности в специальные боковые прорези мягкого вкладыша (Рис. 13А).

### ПЛАНКА С ИГРУШКАМИ

11. Прикрепите планку с игрушками (E) к изделию, вставив нижний конец в соответствующее отверстие крепления планки с игрушками (Рис. 14).

**ВНИМАНИЕ!** Перед каждым использованием обязательно проверяйте надежное крепление планки.

12. Игрушки можно прикрепить к планке, вставив верхние концы в специальные отверстия на тканевой планке (Рис. 15), каждый раз можно выбрать различную точку крепления для каждой игрушки. Игрушки можно также вставить в два кольца слайдера (F), расположенные на двух дугах планки с игрушками (Рис. 16): система SlideLine позволяет перемещать игрушки вдоль дуги, каждый раз меняя сценарий игры.

### КАК СНЯТЬ/НАДЕТЬ ЧЕХОЛ

Можно снять чехол и мягкий вкладыш с креслице-качалки для стирки.

13. Снимите мягкий эргономичный вкладыш (Рис. 17).

14. Вытяните поясной ремень из петли ткани и 2 пластиковых колец на конструкции шезлонга и начните стягивать чехол спереди. Отстегните 4 щелчковые кнопки (P), расположенные с боковой стороны под металлическим каркасом (Рис. 18), открепите липучку, расположенную внизу (Рис. 19 - 20), затем снимите ткань со всей структуры, соблюдая осторожность, чтобы не повредить ее. Чтобы надеть чехол следует выполнить действия в обратном порядке, следя за тем, чтобы нижние тканевые ремни проходили через регулировочные соединения в спинке (Рис. 21) и опоры планки с игрушками.

\* Набор съёмных игрушек варьируется в зависимости от цвета креслице-качалки Noora.

**10/12 М до 18 кг  
(КРЕСЛИЦЕ)**

**ВАЖНАЯ ИНФОРМАЦИЯ: ИНФОРМА-**

# ТЕЛЬНО ПРОЧИТАЙТЕ ИНСТРУКЦИЮ И СОХРАНИТЕ ЕЕ ДЛЯ ПОСЛЕДУЮЩИХ КОНСУЛЬТАЦИЙ.

• **ВНИМАНИЕ!** Изделие предусмотрено для детей: с того момента, как ребёнок начал ходить и может садиться и вставать самостоятельно (приблизительно 10/12 месяцев) макс. 18 кг.

• **ВНИМАНИЕ:** прежде чем использовать креслице, следует снять фиксирующее устройство (разделительный ремень между ног и поясной ремень) и положить их в специальные гнезда. Также снимите перекладину с игрушками.

• **ВНИМАНИЕ:** стул должен использоваться с полностью поднятой спинкой.

• **ВНИМАНИЕ:** не используйте изделие в качестве кресла с функцией качалки.

• **ВНИМАНИЕ:** никогда не оставляйте ребёнка без присмотра.

• **ВНИМАНИЕ:** не устанавливайте изделие возле окна, поскольку ребёнок может использовать его в качестве ступеньки и выпасть из окна.

• **ВНИМАНИЕ:** Помните об опасности открытого огня и других источников сильного тепла в непосредственной близости от продукта.



- **ПРЕДУПРЕЖДЕНИЕ:** не устанавливайте изделие возле окна, где шнуры жалюзи или штор могут создать риск удушья ребёнка.
- **ВНИМАНИЕ:** Не используйте продукт, если какая-либо часть сломана, порвана или отсутствует.
- **ВНИМАНИЕ:** Не используйте аксессуары или запасные части, кроме одобренных производителем.
- Ставьте креслице только на ровные и устойчивые поверхности.
- Габариты изделия составляют 80 x 43 x 32/62 см.
- **ВНИМАНИЕ:** Убедитесь, что в месте, где используется кресло, нет предметов, которые препятствуют или мешают его соответствующему использованию.
- Не позволяйте ребёнку вставать в кресле, чтобы избежать риска падения.
- Не сажайте в креслице более одного ребёнка одновременно, это может сказаться на устойчивости изделия.
- Данное кресло предназначено для бытового использования и должно размещаться на сухой поверхности.
- Не осуществляйте никакие модификации: любая модификация может негативно повлиять на безопасность.
- Длительное пребывание на солнце может привести к выцветанию тканей изделия. После длительного воздействия высоких температур подождите несколько

минут, прежде чем использовать изделие.

- **Никогда не перемещайте кресло с сидящим в нем ребёнком.**

## EN 17191:2021

### СНЯТИЕ СИСТЕМ УДЕРЖИВАНИЯ

- Протяните поясной ремень через петли на спинке (Рис. 22) и вытяните его из специальных "D"-образных отверстий, расположенных за спинкой.
- Пропустите разделительный ремень между ног и ремень через специальную петлю R на сиденье (рис. 23) и положите ремень в специальный карман, как показано на рис. 24.

При необходимости повторной установки системы удерживания (для использования в качестве качалки), необходимо повторить в обратном порядке все выше описанные действия.

Если требуется, отрегулируйте ремни в зависимости от размера ребёнка.

### ГАРАНТИЯ

Изделие гарантируется на отсутствие дефектов соответствия при нормальных условиях использования, согласно указаний инструкций по эксплуатации. В любом случае, гарантия не будет действительна в случае ущерба, обусловленного несоответствующим использованием, изнашиванием или непредвиденными обстоятельствами. В отношении длительности гарантии на дефекты соответствия см. специальные положения национальных стандартов, применяемых в стране приобретения изделия, когда они предусмотрены.

**BR****0 ÷ 12 M (USO ESPREGUIÇADEIRA)**

## **IMPORTANTE! LER COM ATENÇÃO E GUARDAR PARA EVENTUAIS CON- SULTAS.**

**ATENÇÃO:** PARA EVITAR O PERIGO DE ASFIXIA, MANTER ESTE SACO PLÁSTICO LONGE DO ALCANCE DAS CRIANÇAS.

### **ATENÇÃO**

- **ATENÇÃO:** Apenas para uso doméstico.
- **ATENÇÃO:** Idade de utilização: desde o nascimento até 12 meses.
- **ATENÇÃO:** Nunca deixe a criança sozinha sem a supervisão de um adulto.
- **ATENÇÃO:** Pare de usar o produto quando a criança tenta sentar-se.
- **ATENÇÃO:** Nunca use este produto sobre superfícies elevadas (por exemplo, sobre uma mesa).
- **ATENÇÃO:** Utilize sempre o cinto de segurança.
- Utilize sempre o sistema de bloqueio quando a criança está sentada na espreguiçadeira; eventualmente regule o comprimento com os reguladores apropriados.
- **ATENÇÃO:** Nunca use a barra de brinquedos para transportar o produto.

- **ATENÇÃO:** Não movimente ou levante o produto com a criança dentro dele.
- **ATENÇÃO:** Não deixe a criança dormir dentro do produto. Este produto não substitui uma cama ou um berço. Se a criança adormecer, coloque-a em um berço reclinável ou cama.
- **ATENÇÃO:** Não use a espreguiçadeira se alguma parte estiver quebrada ou ausente.
- **ATENÇÃO:** Não use acessórios ou peças de reposição que não sejam aprovados pelo fabricante.
- A montagem do produto e de todos os seus acessórios deve ser efetuada exclusivamente por um adulto.
- Não use a cadeira de descanso com mais de uma criança de cada vez.
- Nunca deixe a cadeira de descanso sobre superfícies que não sejam perfeitamente horizontais.
- Não permita que outras crianças brinquem, sem vigilância, próximas da cadeira de descanso.
- Para evitar o perigo de incêndio, nunca deixe a espreguiçadeira perto de fontes de calor, de aparelhos elétricos, a gás, etc.
- Certifique-se que o revestimento está fixado corretamente na estrutura da cadeira de descanso.
- Não utilize a espreguiçadeira para transportar a criança em um veículo motorizado.
- Certifique-se que todos os componentes estão fixados e montados corretamente.



- Verifique periodicamente se há peças gastas, parafusos mal apertados, materiais gastos ou descosturados e substitua imediatamente as eventuais peças danificadas.
- Não coloque a espreguiçadeira com a criança perto de janelas ou paredes, onde a criança possa usar cordões, cortinas ou outros objetos para se pendurar ou com os quais possa sufocar ou estrangular-se.
- Não coloque a cadeira de descanso perto de janelas ou paredes, para evitar que a criança se desequilibre e caia.
- Não acrescente cordas para alongar os sistemas de fixação do pendente da barra de brinquedos e não faça nós/laços: isto poderia consentir a formação acidental de nós deslizantes que poderiam criar riscos de estrangulamento.
- **ATENÇÃO:** O uso do brinquedo deve ocorrer sempre sob a vigilância de um adulto.
- **ATENÇÃO:** Verifique regularmente o estado de desgaste do produto e se há eventuais danos. Em caso de danificações não utilize a barra de brinquedos e o jogo pendente e mantenha-o longe do alcance das crianças.
- Quando não estiver em uso, mantenha o produto longe do alcance da criança.

#### CONSELHOS DE MANUTENÇÃO

- Este produto necessita de manutenção periódica.
- As operações de limpeza e manutenção devem ser feitas somente por um adulto.
- Controle periodicamente a espreguiçadeira para verificar eventuais rupturas, danificações ou partes ausentes: em qualquer um destes casos, não utilize.
- Para lavar, respeite as indicações trazidas na etiqueta do produto.



Lave à mão em água fria



Não utilize alvejante



Não secar na máquina



Não passar a ferro



Não limpar a seco

- Depois de cada lavagem, verifique a resistência do tecido e das costuras.
- A exposição prolongada do produto ao sol pode provocar a perda de cor dos tecidos.

#### COMPONENTES

- A - Base
- B - Pés
- B1 - Borracha antiderrapante
- B2 - Botões abrir/fechar
- C - Cadeira
- D - Redutor acolchoado
- E - Barra de brinquedos
- F - Anel deslizante
- G - Brinquedos\*
- H - Furos de encaixe da barra de brinquedos
- I - Correias de fixação
- L - Fivelas
- M - Ganchos
- N - Anel para a regulagem do cinto de segurança
- O - Botões de reclinção
- P - Botões de pressão
- Q - Fenda da cadeira

#### MONTAGEM

A espreguiçadeira é entregue já montada. Para poder utilizá-la, efetue as seguintes operações:

1. Abra a espreguiçadeira puxando para cima a cadeira (Fig. 1) até ouvir um clique que indica a abertura correta do produto. Certificar-se de que ambos os lados da espreguiçadeira estejam abertos corretamente.
2. Enganche a barra de brinquedos em ambos os lados, inserindo as extremidades inferiores da barra nos furos de encaixe (Fig. 2). Então, escolha a posição de uso preferida.

#### REGULAGEM DO ENCOSTO

3. Para regular a inclinação do encosto de uma posição mais alta a uma mais inclinada, segure os dois botões laterais (Fig. 3) e puxe-os para cima, mantendo-os pressionados; escolha a reclinção desejada, entre as 4 posições disponíveis. Esta operação pode ser feita também com a criança na espreguiçadeira. Neste caso resultará ligeiramente mais difícil.

**ATENÇÃO:** Acompanhe sempre o encosto com os dedos durante as fases de regulagem da reclinção.

Para passar de uma posição mais inclinada para uma posição com inclinação inferior, basta puxar o encosto para cima (Fig. 4-5).

**ATENÇÃO:** Antes de utilizar, verifique sempre se o encosto se encontra devidamente bloqueado.

#### POSIÇÃO FIXA OU DE BALANÇO

4. É possível utilizar a espreguiçadeira na posição fixa ou balanço:
  - Posição fixa: gire os dois pés frontais B no sentido horário até que a parte inferior do pé toque o chão (Fig. 6);
  - Posição de balanço: gire os pés frontais B na direção oposta (sentido anti-horário), de modo que o pé não toque o chão (Fig. 7).

#### FECHO

5. É possível fechar a espreguiçadeira para o transporte.

**ATENÇÃO:** As operações de fechamento nunca devem ser efetuadas com a criança na espreguiçadeira. Retire a criança da espreguiçadeira antes de fechar a estrutura!

6. Para fechar a espreguiçadeira é necessário apertar simultaneamente os 2 botões localizados no interior dos pés frontais (Fig. 8).
7. Para abrir novamente a espreguiçadeira é suficiente puxar a cadeira para cima (Fig. 9) até ouvir um clique que indica que foi



aberta corretamente.

### UTILIZAÇÃO DO CINTO DE SEGURANÇA

8. No primeiro uso os cintos de segurança já estarão fechados (Fig. 10). Para soltá-las, carregue na extremidade do gancho e retire o gancho (Fig. 11). A espreguiçadeira está pronta para receber a criança.

**ATENÇÃO:** Quando estiver sendo utilizada, lembre-se sempre de apertar os cintos de segurança, fazendo-os passar através do separador entrepernas, e verifique se está esticado e fixado corretamente. A tensão dos cintos pode ser regulada fazendo deslizar a correia na parte traseira do encosto.

9. Segure uma extremidade da fivela e, ao mesmo tempo, puxe a correia e faça passar no interior do anel apropriado N para modificar a tensão dos cintos (Fig. 12).

### REDUTOR ACOLCHOADO

10. A almofada redutora D é ideal desde o nascimento e pode ser removida segundo as exigências. Para fixá-la à cadeira, posicione-a na cadeira e faça passar o separador entrepernas na abertura apropriada (Fig. 13). Passe os cintos de segurança nas fendas laterais apropriadas do redutor (Fig. 13A).

### BARRA DE BRINQUEDOS

11. Enganche a barra de brinquedos E na estrutura, inserindo as extremidades inferiores nos furos de encaixe da barra de brinquedos (Fig. 14).

**ATENÇÃO!** Certifique-se sempre de que a barra de brinquedos esteja encaixada em modo correto antes de cada uso.

12. Os brinquedos podem ser enganchados na barra de brinquedos inserindo as extremidades superiores nos furos presentes na barra de tecido (Fig. 15); é possível escolher, a cada vez, um ponto de encaixe diferente para cada brinquedo. Os brinquedos também podem ser inseridos nos dois anéis deslizantes "F" presentes nos dois arcos da barra de brinquedos (Fig. 16): O sistema SlideLine permite fazer os brinquedos deslizar no arco e mudar o cenário quando quiser.

### REMOÇÃO DO REVESTIMENTO

É possível remover a roupa e o redutor acolchoado da espreguiçadeira para lavá-los.

13. Retire o redutor acolchoado (Fig. 17).

14. Retire a correia abdominal da ranhura de tecido e dos 2 anéis de plástico, na estrutura da espreguiçadeira, e comece a retirar o revestimento pela parte da frente. Solte os 4 botões de pressão P localizados lateralmente, embaixo dos tubos metálicos (Fig. 18), retire o velcro colocado abaixo (Fig. 19 - 20) e retire o tecido ao longo de toda a estrutura, prestando atenção para não danificá-lo. Para repor o revestimento, proceda no sentido contrário, prestando atenção para que a fita de tecido inferior passe através das articulações de regulagem do encosto (Fig. 21) e dos suportes da barra de brinquedos.

\* O tema dos brinquedos removíveis varia conforme o padrão escolhido.

**10/12 M até 18 Kg  
(USO POLTRONA)**

**IMPORTANTE: LER  
COM ATENÇÃO E  
GUARDAR PARA  
EVENTUAIS CON-  
SULTAS.**

• **ATENÇÃO!** Idade de uso adequada: desde quando a criança caminha e é capaz de sentar-se e levantar-se sozinha (aproximadamente 10/12 meses) até 18 kg máx.

• **ATENÇÃO:** Antes de utilizar a cadeira auto, é necessário remover o dispositivo de retenção (correia separadora de pernas e correia abdominal) e arumar-ló no sítio apropriado. Remova também a barra de brinquedos.

• **ATENÇÃO:** A cadeira deve ser utilizada com o encosto completamente elevado.

• **ATENÇÃO:** Não utilize o produto como cadeira na modalidade balanço.

• **ATENÇÃO:** Nunca deixe o bebê sem a vigilância de um adulto.

• **ATENÇÃO:** Não coloque este produto perto de uma janela, pois pode ser usado como um degrau pela criança e causar a sua queda para fora da janela.

• **ATENÇÃO:** Para evitar o perigo de incêndio, nunca deixe a espreguiçadeira perto de fontes de calor, de aparelhos elétricos, a gás, etc.

• **ATENÇÃO:** Não coloque este produto próximo de janelas, onde cordões de cortinas ou persianas possam estrangular a criança.

• **ATENÇÃO:** Não use o produto se alguma parte estiver quebrada, rasgada ou faltando.

• **ATENÇÃO:** Não use acessórios ou peças de reposição que não sejam aprovados pelo fabricante.

• Coloque exclusivamente sobre superfícies planas e estáveis.

- O produto possui as seguintes dimensões 80 x 43 x 32/62 cm.
- **ATENÇÃO:** No lugar em que será usada a cadeira não deve haver objetos ou móveis que possam dificultar ou atrapalhar o seu uso correto.
- Não permita que a criança fique em pé na cadeira para evitar o risco de quedas.
- Não deixe sentar na cadeira mais de uma criança de cada vez para não prejudicar a sua estabilidade.
- Esta cadeira é destinada ao uso exclusivamente doméstico, sobre superfícies secas.
- Não realize nenhuma modificação: qualquer alteração pode prejudicar a sua segurança.
- A exposição prolongada do produto ao sol pode provocar a perda de cor dos tecidos. Após uma exposição prolongada a altas temperaturas, aguarde alguns minutos antes de usar o produto.
- Nunca desloque a cadeira com a criança sentada nela.

## EN 17191:2021

### REMOÇÃO DOS SISTEMAS DE BLOQUEIO

- Passe a correia abdominal através das fendas presentes no encosto (Fig. 22) e retire-a através dos anéis em "D" colocados atrás do encosto.
- Passe o separador de pernas e a correia pela ranhura Q apropriada, presente no assento (Fig.23), e os coloque no bolso apropriado, tal como mostrado na Fig. 24.

Se for necessário montar novamente os sistemas de bloqueio (para o uso como espreguiçadeira), repita no sentido inverso as operações previamente descritas.

Se necessário, regule as correias conforme o tamanho da criança.

### GARANTIA

O produto dispõe de garantia contra qualquer defeito de conformidade, verificado em condições normais de uso, de acordo com o disposto nas instruções de utilização. A garantia não poderá portanto aplicar-se relativamente a danos no produto provocados por utilização imprópria, desgaste ou acidente. Relativamente ao prazo de validade da garantia sobre defeitos de conformidade, remete-se para as disposições específicas das normas nacionais aplicáveis no país de aquisição, se existentes.

**SV** 0 - 12 M (SOM BABYSITTER)

## VIKTIGT! LÄS NOGGRANT OCH SPARRA FÖR FRAMTIDA BRUK.

**VARNING!** TA FÖRST AV OCH SLÄNG EVENTUELLA PLASTPÅSAR OCH ALLA ANDRA KOMPONENTER AV FÖRPACKNINGSMATERIALET FÖRE ANVÄNDNING, ELLER FÖRVARA UTOM RÄCKHÅLL FÖR BARN.

### VARNINGAR

- **VARNING!** Bara för användning i hemmet.
- **VARNING!** Tillåten användningsålder: från födseln till 12 månader.
- **VARNING!** Lämna aldrig barnet utan uppsikt.
- **VARNING!** Sluta använda produkten när barnet börjar ställa sig upp.
- **VARNING!** Denna produkt får inte användas på upphöjda ytor (som till exempel ett bord).
- **VARNING!** Använd alltid säkerhetssele.
- Använd alltid fastspänningssystemet när barnet sitter i babysittern. Ställ eventuellt in längden på dem med de avsedda justeringsdonen.
- **VARNING!** Använd inte lekbågen som handtag för att bära produkten.
- **VARNING!** Flytta inte på denna produkt och lyft den inte när barnet sitter i.
- **VARNING!** Låt inte barnet sova i

produkten. Denna produkt ersätter inte en barnsäng eller vaggga. Om barnet skulle somna, flytta det till en lutningsbar vaggga eller barnsäng.

- **VARNING!** Använd inte babysittern om någon del gått sönder eller saknas.
- **VARNING!** Använd bara tillbehör eller reservdelar som godkänts av tillverkaren.
- Montering av produkten och alla dess komponenter får endast göras av en vuxen person.
- Babysittern får bara användas av ett barn åt gången.
- Lämna aldrig babysittern på ytor som inte är helt plana.
- Låt inte andra barn leka utan tillsyn i närheten av babysittern.
- Lämna inte babysittern i närheten av värmekällor, elektrisk utrustning, gasapparater osv. för att undvika risker eller början till brand.
- Kontrollera alltid att klädseln är korrekt fastsatt vid babysitterns stomme.
- Använd den aldrig för att transportera barnet i ett motorfordon.
- Kontrollera alltid att alla komponenter är korrekt fastsatta och monterade.
- Kontrollera regelbundet om delar är slitna, skruvar har lossat, material är utnött eller gått upp i sömmarna och byt omedelbart ut skadade delar.
- Ställ inte babysittern med barnet nära fönster eller väggar där linor, gardiner eller annat kan användas av barnet för att klättra upp eller or-

saka kvävning eller strypning.

- Ställ inte babysittern nära fönster eller väggar för att undvika att barnet tappar balansen och ramlar.
- Lägg inte till snören för att förlänga upphängningarna på lekbågens hängande lekföremål och gör inga knutar/öglor. Det kan då oavsiktligt bildas löpknutar som kan medföra risk för strypning.
- **VARNING!** Lekföremålen ska alltid användas under tillsyn av en vuxen person.
- **VARNING!** Kontrollera regelbundet om produkten är sliten eller om andra delar gått sönder. Använd inte lekbågen och det hängande lekföremålet om den gått sönder och förvara i så fall utom räckhåll för barn.
- När produkten inte används ska den förvaras utom räckhåll för barn.

#### SKÖTSELRÅD

- Den här produkten behöver regelbunden skötsel.
- Rengöring och skötsel får bara utföras av en vuxen person.
- Kontrollera regelbundet att babysittern inte gått sönder, skadats eller om delar saknas. Använd den i så fall inte.
- Följ tvättråden på produktetiketten.



Handtvätt i kallt vatten



Blek inte



Torktumla inte



Stryk inte



Kemtvätta inte

- Kontrollera skicket på tyg och sömmar efter varje tvätt.
- Vid långvarig exponering för solljus kan tygen blekas.

#### KOMPONENTER

- A - Stödben
- B - Fötter
- B1 - Glidskydd
- B2 - Knappar för att fälla ut/fälla ihop
- C - Sits
- D - Sittinlägg
- E - Lekbåge
- F - Glidring
- G - Leksaker\*
- H - Fästhål till lekbågen
- I - Fästremmar
- L - Spännen

- M - Låstungor
- N - Ring för justering av säkerhetsremmen
- O - Lutningsknappar
- P - Tryckknappar
- Q - Hål i sitsen

#### MONTERING

Babysittern är redan monterad vid inköpet och för att använda den ska man göra följande:

1. Fäll ut babysittern genom att dra sitsen uppåt (Fig. 1) tills ett klickljud hörs som anger att den är korrekt utfälld. Se till att båda sidorna av babysittern är helt utfällda.
2. Fäst lekbågen på båda sidorna genom att sätta in bågens nedre ändrar i de avsedda fästhålen (Fig. 2).

När detta gjorts kan du välja önskat användningsläge.

#### JUSTERA RYGGSTÖDET

3. För att ställa in ryggstödet lutning från ett högre till ett lägre läge, ta tag i de två sidoknapparna (Fig. 3) och dra dem uppåt medan du håller dem intryckta. Välj önskad lutning av de 4 olika lägen som finns att välja på. Detta går att göra även när barnet sitter i babysittern, men i så fall kan det vara något svårare att göra.

**VARNING!** Följ alltid ryggstödet med fingrarna medan du reglerar lutningen.

För att gå från ett mer lutat läge till ett mer mindre lutning räcker det att man drar ryggstödet uppåt (Fig. 4-5).

**VARNING!** Kontrollera alltid att ryggstödet är blockerat innan användning.

#### FAST LÄGE ELLER GUNGLÄGE

4. Babysittern kan användas i fast läge eller i gungläge:
  - Fast läge: Vrid de två framfötterna B medurs tills den nedre delen av foten vidrör golvet (Fig. 6).
  - Gungläge: Vrid de två framfötterna B åt det andra hållet (moturs) så att foten inte vidrör golvet (Fig. 7).

#### FÄLLA IHOP

5. Babysittern kan fällas ihop för transport.

**VARNING!** Ihopfällningen får inte utföras med barnet sittandes i babysittern. Ta bort barnet från babysittern innan den fälls ihop!

6. För att fälla ihop babysittern är det nödvändigt att trycka på de 2 knapparna som sitter i framfötterna (Fig. 8) samtidigt.
7. För att fälla ut babysittern igen behöver du bara dra sitsen uppåt (Fig. 9) tills du hör ett klickljud när den är korrekt utfälld.

#### ANVÄNDNING AV SÄKERHETSSELEN

8. Vid första användningen är säkerhetsselelen redan fastspända (Fig. 10).

För att lossa dem trycker du på spännets låstungor och drar ut spännnet (Fig. 11). Babysittern är nu redo att användas av barnet.

**VARNING!** Vid användning, kom ihåg att alltid späanna fast selelen genom att trä in den i grenremmen och kontrollera att den sitter åt lagom hårt och är korrekt fastspänd.

Remspänningen kan justeras genom att dra i den och låta tyget löpa på baksidan av ryggstödet.

9. Håll fast en ände av spännnet samtidigt som du drar i remmen och låter den glida genom den avsedda N-ringen för att justera remspänningen (Fig. 12).

#### SITTINLÄGGET

10. Sittinlägget D är perfekt att användas från födseln och kan tas bort när det inte behövs. För att sätta fast det läggs man det på sitsen och trår grenremmen genom den avsedda springan (Fig. 13). Trå säkerhetsselelen genom de avsedda sidohålen på sittinlägget (Fig. 13A).

#### LEKBÅGE

11. Fäst lekbågen E vid stammen genom att sätta in bågens nedre ändrar i de avsedda fästhålen (Fig. 14).

**VARNING!** Kontrollera alltid att lekbågen är ordentligt fasthakad varje gång den ska användas.

12. Leksakerna kan fästas vid lekbågen genom att sätta in deras ovan-del i de avsedda hålen på tygbågen (Fig. 15). Från gång till gång kan de olika leksakerna fästas på en ny punkt. Leksakerna kan även sättas in i de två glidringarna "F" som finns på lekbågens två bågar

(Fig. 16): Systemet SlideLine tillåter att leksakerna glider längs bågen och att lekscenariot ändras från gång till gång.

#### BORTTAGNING AV KLÄDSELN

Du kan ta av klädseln och sittinlägget från babysittern för att tvätta dem. 13. Ta bort sittinlägget (Fig. 17).

14. Dra ut midjebältet från tygöglan och de 2 plastringarna på babysittens ram och börja ta av tygklädseln framtill. Lossa de 4 snäppknapparna P som sitter på sidorna under metallrören (Fig. 18), lossa kardborrbandet därunder (Fig. 19 - 20) och ta sedan av tyget från hela stommen försiktigt så att det inte går sönder. För att sedan sätta på klädseln igen gör du på samma sätt i motsatt ordning. Se noga till att det nedre tygbandet träs genom ryggstödet justeringsleder (Fig. 21) och lekbågens hållare.

\* Temat på de avtagbara leksakerna varierar baserat på vald kombination.

**10/12 månader upp till 18 kg  
(SOM FÅTÖLJ)**

## VIKTIGT - LÄS NOGGRANT OCH SPARA FÖR FRAMTIDA BRUK.

- **VARNING!** tillåten användningsålder: från och med när barnet har lärt sig att gå och klarar av att sätta sig ned och resa sig upp själv (ungefär 10/12 månader) 18 kg max.
- **VARNING:** Innan fåtöljen används ska säkerhetssele tas bort (grenrem och midjerem) och placeras på avsedd plats. Ta även bort lekbågen.
- **VARNING:** stol måste användas med ryggstödet helt höjt.
- **VARNING:** använd inte produkten som fåtölj i gungläge.
- **VARNING:** lämna aldrig barnet utan tillsyn.
- **VARNING:** Placera inte den här produkten nära ett fönster eftersom den kan användas som ett trappsteg av barnet och få barnet att falla ut genom fönstret.
- **VARNING:** Lämna inte produkten

i närheten av värmekällor, elektrisk utrustning, gasapparater osv. för att undvika risker eller början till brand.

- **VARNING:** Placera inte denna produkt i närheten av fönster där snören till gardiner eller jalousier kan kväva barnet.
- **VARNING:** Använd inte produkten om någon del är trasig, sönderdelad eller saknas.
- **VARNING:** Använd inte tillbehör eller andra reservdelar än de som är godkända av tillverkaren.
- Får endast placeras på plan och stabil yta.
- Produkten har följande mått 80 x 43 x 32/62 cm.
- **VARNING:** Kontrollera att platsen som fåtöljen ska användas på är fri från föremål och möbler som hindrar eller äventyrar korrekt användning.
- Tillåt inte att barnet ställer sig upp på fåtöljen för att undvika risken för att ramla.
- Låt inte mer än ett barn åtgången sätta sig på fåtöljen eftersom dess stabilitet kan äventyras.
- Denna fåtölj har utarbetats för att bara användas i hemmet och på torra ytor.
- Inga ändringar får göras: Eventuella ändringar kan sätta säkerheten på spel.
- Vid långvarig exponering för solljus kan tygen blekas. Efter lånvarig exponering för värme ska man vänta några minuter innan produkten används.
- Flytta inte fåtöljen när barnet sitter på den.

### EN 17191:2021

#### TA BORT FASTSPÄNNINGSSYSTEMET

• Trä midjeremmen genom öppningarna som finns på ryggstödet (Fig. 22) och ta ut den från de avsedda D-ringarna som finns bakom





ryggstödet.

- Trä grenremmen och midjeremmen genom den avsedda springan Q som finns på sitsen (Fig.23) och placera dem i den avsedda fickan, som i Fig. 24.

Om du behöver montera tillbaka fastspänningssystemet (för användning som babysitter), följ beskrivningen ovan i omvänd ordning.

Om nödvändigt ska remmarna justeras så att de passar till barnets storlek.

#### **GARANTI**

Produktens garanti gäller för alla fabrikationsfel vid normal användning av produkten enligt vad som förutses i bruksanvisningen. Garantin gäller således inte vid skada som orsakats av felaktig användning, slitage eller olycka. För giltighetsperioden för garanti mot fabrikationsfel hänvisas till de särskilda bestämmelserna i nationella lagar som gäller i inköpslandet, i förekommande fall.



**DA****0 ÷ 12 M****(LIGGESTOLSKONFIGURATION)**

## VIGTIGT! LÆS OM- HYGGELIGT OG GEM TIL SENERE BRUG.

**ADVARSEL:** FJERN OG ELIMINÉR EVENTUELLE PLASTIKPOSER OG ELEMENTERNE, DER UDGØR PRODUKTEMBALLAGEN INDEN BRUG, ELLER SØRG UNDER ALLE OMSTÆNDIGHEDER FOR AT HOLDE DEM UDENFOR BØRNS RÆKKEVIDDE.

### ADVARSLER

- **ADVARSEL:** Kun til brug i hjemmet.
- **ADVARSEL:** Tilladt alder for brug: fra fødsel til 12 måneder.
- **ADVARSEL:** Efterlad aldrig barnet uden opsyn.
- **ADVARSEL:** Hold op med at bruge produktet, når barnet begynder at kunne stå op.
- **ADVARSEL:** Brug aldrig dette produkt på en hævet overflade (for eksempel et bord).
- **ADVARSEL:** Brug altid selen.
- Benyt altid fastspændingssystemet, når barnet sidder i liggestolen; selernes længde kan eventuelt justeres med de relevante anordninger.
- **ADVARSEL:** Bær aldrig produktet i legetøjsbøjlen.
- **ADVARSEL:** Løft eller flyt aldrig dette produkt med barnet i.
- **ADVARSEL:** Lad ikke barnet sove i produktet. Dette produkt erstatter

ikke en barneseng eller en vugge. Anbring barnet i en vugge eller i en barneseng, hvis det falder i søvn.

- **ADVARSEL:** Benyt aldrig liggestolen hvis den er skadet eller dele heraf mangler.
- **ADVARSEL:** Benyt aldrig udstyr eller reservedele, som ikke er godkendt af fabrikanten.
- Samling af produktet og alle dets komponenter må udelukkende udføres af en voksen.
- Anvend aldrig liggestolen til mere end et barn ad gangen.
- Efterlad aldrig liggestolen på ikke fuldstændigt vandrette overflader.
- Lad aldrig andre børn lege uden opsyn i liggestolens nærhed.
- Efterlad aldrig liggestolen i nærheden af varmekilder, af elektriske apparater, af gas, osv., for at undgå risici eller fare for antænding.
- Kontrollér, at betrækket altid er fastspændt korrekt på liggestolens struktur.
- Anvend aldrig stolen til transport af barnet i et motorkøretøj.
- Kontrollér altid, at alle komponenterne er fastspændt og monteret korrekt.
- Kontrollér jævnligt, om der er nedslidte dele, løsnede skruer, materialer som er slidte eller gået op i sømmen, og udskift øjeblikkeligt eventuelt beskadigede dele.
- Anbring aldrig liggestolen med barnet i nærheden af vinduer eller vægge, hvor barnet kan nå snore, gardiner eller andet, som kan være en hjælp til at klatre op, eller som

kan være årsag til kvælning eller strangulering.

- Placér aldrig liggestolen i nærheden af vinduer eller vægge, for at undgå risikoen for, at barnet kan læne sig ud og falde ned.
- Tilføj aldrig snore eller andet, for at forlænge fæstesystemerne til nedhængt fra legetøjsholderen og undlad at slå knuder/løkker på de eksisterende: Dette vil kunne medføre, at der utilsigtet skabes snarer, der kan skabe risiko for strangulering.
- **ADVARSEL:** Brug af dette legetøj skal altid overvåges af en voksen.
- **ADVARSEL:** Kontrollér med jævne mellemrum produktet for slitage og tilstedeværelse af eventuelle skader. Anvend aldrig legetøjsholderen, hvis denne eller det nedhængende legetøj er beskadiget, men opbevar den udenfor børns rækkevidde.
- Hold produktet udenfor børns rækkevidde, når det ikke er i brug.

#### GODE RÅD OM VEDLIGEHOLDELSE

- Dette produkt har behov for jævnlig vedligeholdelse.
- Rengøring og vedligeholdelse må kun foretages af en voksen.
- Efterse jævnligt liggestolen, for at kontrollere for eventuelle brud, beskadigelser eller manglende dele: Undlad brug i sådanne tilfælde.
- Overhold vaskeanvisningerne på produktets etiket.



Håndvask i koldt vand



Ingen blegemidler



Må ikke tørres mekanisk



Må ikke stryges



Må ikke kemisk renses

- Kontrollér stoffets og syningernes tilstand efter hver vask.
- En længerevarende udsætning for sollys kan medføre en afblegning af produktets tekstiler.

#### KOMPONENTER

- A - Base
- B - Fødder
- B1 - Skridsikert gummi
- B2 - Åbne/lukketaster
- C - Sæde
- D - Miniindsats

- E - Legetøjsholder
- F - Skyde-ring
- G - Legetøj\*
- H - Huller til legetøjsholderens fastspænding
- I - Fastgørelsesstroppe
- L - Spænder
- M - Gafler
- N - Ring til justering af sikkerhedsselen
- O - Indstillingsstaster
- P - Tryklåsknapper
- Q - Sædets langhul

#### MONTERING

Babyliggestolen leveres allerede monteret, men følgende handlinger skal udføres, for at den kan tages i brug:

1. Åbn liggestolen, ved at trække sædet opad (Fig. 1) til der lyder et klik, som angiver at produktet er åbnet korrekt. Kontrollér at begge sider af liggestolen er åbnet korrekt.
2. Fastgør legetøjsholderen i begge sider, ved at sætte enden af holderen i hullerne (Fig. 2).

Det er herefter muligt, at vælge den foretrukne brugspostion.

#### INDSTILLING AF RYGLÆN

3. Ryglænets hældning kan reguleres fra en høj position til en lavere, ved at tage fast om de to sidemonterede taster (Fig. 3) og trække disse opad, mens de holdes trykket; vælg den ønskede hældning blandt de 4 disponible positioner. Denne handling kan også udføres med barnet i liggestolen. Handlingen vil i dette tilfælde dog være en smule sværere at udføre.

**ADVARSEL:** Understøt altid ryglænet med fingrene under hældningsindstillingsfaserne.

Det er nok, blot at trække ryglænet opad (Fig. 4-5), for at passere fra en lavere til en højere position.

**ADVARSEL:** Kontrollér altid, at ryglænet er korrekt blokeret inden brug.

#### STATIONÆR ELLER GYNGESTOLSPPOSITION

4. Det er muligt at anvende liggestolen i den stationære position eller som en gyngestol:
  - Stationær position: Drej de to frontale fødder (B) i urets retning, indtil fodens nedre del er i berøring med underlaget (Fig. 6);
  - Gyngestolspostion: Drej de frontale fødder (B) i den modsatte retning (imod uret), så foden ikke er i berøring med underlaget (Fig. 7).

#### LUKNING

5. Liggestolen kan klappes sammen til transport.

**ADVARSEL:** Lukkehandlingerne må aldrig udføres med barnet i liggestolen. Fjern barnet fra liggestolen, inden strukturen klappes sammen!

6. Det er nødvendigt at trykke samtidig, på de 2 taster i de frontale fødder (Fig. 8), for at klappe liggestolen sammen.
7. Liggestolen åbnes igen ved blot at trække sædet opad (Fig. 9) indtil der lyder et klik, som angiver den korrekte åbning.

#### BRUG AF SIKKERHEDSSELER

8. Sikkerhedsselerne er allerede lukkede (Fig. 10) ved førstegangsbrug. Tryk på enderne af spændets gaffel og træk spændet ud, for at åbne (Fig. 11). Nu er liggestolen klar til at barnet kan lægges heri.

**ADVARSEL:** Husk altid at spænde sikkerhedsselerne under brug. Disse skal føres om skridtremmen og kontrollér altid at både spændingsgrad og fastspænding er korrekt.

Man kan justere spændingsgraden ved at indvirke på selerne og flytte stoffet på bagsiden af ryglænet.

9. Hold fast i spændets ydre og træk samtidig i remmen, så den føres frem internt i den relevante ring (N), for at ændre selerens spænding (Fig. 12).

#### MINIINDSATS

10. Indsatspuden D er ideel fra fødslen og kan senere tages ud, alt efter behov. Den fastgøres til sædet ved at anbringe den herpå og føre skridtremmen ind igennem den relevante åbning (Fig. 13). Før sikkerhedsselerne ind igennem de relevante slides i indsatsen (Fig. 13A).

#### LEGETØJSHOLDER

11. Fastgør legetøjsholderen E til strukturen, ved at sætte enden af holderen i hullerne (Fig. 14).

**ADVARSEL!** Kontrollér altid inden brug, at legetøjsholderen er påsat korrekt.

12. Legetøjet kan sættes på legetøjsholderen ved at sætte den øvre ende i de relevante huller på holderen af stof (Fig. 15). Man kan vælge forskellige påsætningspunkter for legetøjet fra gang til gang. Legetøjet kan også sættes i de to skyde-ringe "F" på legetøjsholderens to buer (Fig.a 16): SlideLine systemet gør det muligt at flytte legetøjet på buen og ændre legens scenarie fra tid til anden.

#### STOFFETS AFTAGNING

Det er muligt at tage liggestolens beklædning af og miniindsatsen ud og vaske dem.

13. Tag miniindsatsen ud (Fig. 17).

14. Træk mavebæltet ud af langhullet og af de 2 plastikringe på liggestolens stel og start aftagningen fra forsiden. Åbn de 4 tryklåsknapper P i siderne, under metalrørene (Fig. 18), aftag burrefasnet herunder (Fig. 19 - 20), og træk herefter forsigtigt stoffet af langs hele strukturen, så det ikke beskadiges. Beklædningen påsættes igen i omvendt rækkefølge, og sørg for, at det nedre stofbånd føres ind langs ryglænet's justeringsanordninger (Fig. 21) og legetøjsholderens understøtninger.

\* Det aftagelige legetøjs tema varierer i funktion af det valgte sæt.

## 10/12 M op til 18 Kg (STOLEKONFIGURATION)

# VIGTIGT- LÆS OM- HYGGELIGT OG GEM TIL SENERE BRUG.

- **ADVARSEL!** Tilladt alder for brug: Fra barnet kan gå og er i stand til at sætte sig ned og rejse sig op uden hjælp (omkring de 10/12 måneder) op til højst 18 kg.
- **ADVARSEL:** Fastholdelsesanordningerne (skridtrem og mavebæltet) skal fjernes og sættes i de relevante sæder, før stolen anvendes. Fjern også legetøjsholderen.
- **ADVARSEL:** stol skal bruges med ryglæden helt hævet.
- **ADVARSEL:** benyt aldrig produktet som stol i tilstanden gynge-stol.
- **ADVARSEL:** efterlad aldrig barnet uden opsyn.
- **ADVARSEL:** Anbring ikke dette

produkt anbringes i nærheden af et vindue, da det også kan bruges som et trappetrin af barnet og få barnet til at falde ud af vinduet.

- **ADVARSEL:** Vær opmærksom på risikoen for åben ild og andre kilder til stærk varme i nærheden af produktet.
- **ADVARSEL:** Anbring ikke dette produkt i nærheden af vinduer, hvor snore fra gardiner eller skodder kan kvæle barnet.
- **ADVARSEL:** Brug ikke produktet, hvis en del er brudt, revet eller mangler.
- **ADVARSEL:** Brug ikke tilbehør eller reservedele, der ikke er godkendt af producenten.
- Anbring udelukkende produktet på en plan og stabil overflade.
- Produktet har de følgende mål 80 x 43 x 32/62 cm.
- **ADVARSEL:** Kontrollér at området, hvor stolen skal anvendes, er fri for genstande eller møbler, der kan hæmme eller påvirke korrekt brug.
- Lad ikke dit barn rejse sig på stolen for at undgå risiko for fald.
- Lad aldrig flere børn sidde på stolen på samme tid, for ikke at påvirke stabiliteten.
- Denne stol er beregnet til hovedsagligt at blive brugt i hjemmet og på tørre flader.
- Udfør aldrig nogen ændringer: Enhver variation vil kunne kompromittere sikkerheden.
- En længerevarende udsætning for sollys kan medføre en afblegning af produktets tekstiler. Vent et styk-

ke tid før produktet bruges efter at have stået lang tid i høje temperaturer.

- Flyt aldrig stolen med barnet siddende herpå.

## **EN 17191:2021**

### **AFMONTERING AF FASTSPÆNDINGSSYSTEMER**

- Lad mavebæltet passere gennem langhullerne på ryglænet (Fig. 22) og træk det fri af de relevante "D-formede" ringe bagpå ryglænet.
- Lad skridtremmen og bæltet passere gennem det relevante langhul Q på sædet (Fig.23) og læg den i den relevante lomme, som vist i Fig. 24.

Hvis det skulle blive nødvendigt at genmontere fæstesystemerne (ved brug i liggestolskonfiguration), skal man gentage de ovenstående handlinger i den modsatte rækkefølge.

Om nødvendigt skal remmene reguleres i funktion af barnets kropsstørrelse.

### **GARANTI**

Produktet er garanteret mod enhver fejl i form af manglende overensstemmelse under normale brugsbetingelser, som beskrevet i brugsanvisningerne. Garantien bortfalder i tilfælde af fejl som følge af ukorrekt brug, slid eller hændelige uheld. Hvad angår garantiens varighed, med hensyn til fejl i form af manglende overensstemmelse, henvises der til de specifikke forskrifter i den gældende lov i landet, hvor produktet er købt, hvis sådanne er forudset.

## مهم - اقرأ التعليمات جيداً واحتفظ بها للرجوع إليها مستقبلاً

**تحذير:** أثناء استخدام المنتج، اخلع حقيبة الحمل واحتفظ بها بعيداً عن متناول الأطفال.

### تحذيرات

- **تحذير:** للاستخدام المنزلي فقط.
- **تحذير:** الفئة العمرية للاستخدام: حديثي الولادة حتى وزن 12 أشهر.
- **تحذير:** لا تترك أبداً الطفل دون مراقبة داخل المقعد الهزاز.
- **تحذير:** توقف عن استخدام المنتج عندما يبدأ الطفل في الوقوف.
- **تحذير:** يمثل استخدام المقعد الهزاز على سطح مرتفع، كطاولة مثلاً، خطراً بالغاً.
- **تحذير:** يجب استعمال نظام تثبيت الطفل دائماً.
- احرص دائماً على استخدام نظام الأمان عند يكون الطفل داخل المقعد الهزاز. قم بضبط طول الأشرطة حسب اللزوم.
- **تحذير:** لا تستخدم أبداً قضيب الألعاب لحمل المقعد الهزاز.
- **تحذير:** لا تقم بتحريك أو رفع هذا المنتج بينما الطفل بداخله.
- **تحذير:** يحظر ترك الطفل ينام في هذا المنتج. لا يحل هذا المنتج محل المهد أو سرير الطفل. إذا نام الطفل، فيجب وضعه في مهد أو سرير طفل مناسب.
- **تحذير:** تجنب استخدام المقعد الهزاز في حالة كسر أو فقدان جزء من أجزائه.
- **تحذير:** لا تستخدم ملحقات أو قطع غيار أخرى بخلاف تلك المعتمدة من قبل الشركة الصانعة.
- يجب دائماً جميع المنتج وجميع أجزائه بمعرفة شخص بالغ.

- لا تستخدم المقعد الهزاز مع أكثر من طفل في نفس الوقت.
- لا تترك المقعد أبداً على أسطح غير تامة الاستواء.
- احرص دائماً على مراقبة الأطفال الذين يلعبون بالقرب من المقعد الهزاز.
- لمنع أخطار نشوب حريق، لا تترك المقعد الهزاز بالقرب من مصادر حرارة أو أجهزة كهربائية أو أجهزة غازية وغير ذلك.
- تحقق من إحكام تثبيت الغطاء في هيكل المقعد بشكل صحيح.
- يحظر استخدامه لحمل الطفل بالسيارات.
- تأكد من ثبات جميع الأجزاء في أماكنها على نحو سليم.
- احرص بشكل دوري على فحص المنتج من حيث وجود أجزاء متآكلة أو براغي سائبة أو خامات مهترئة أو مفتوقة وقم باستبدال أية أجزاء متضررة على الفور.
- لا تضع المقعد الهزاز والطفل بداخله بالقرب من النوافذ أو الجدران المشتملة على أحبال أو ستائر أو أية أشياء أخرى يمكن أن يستخدمها الطفل للتسلق عليها أو قد يتعرض الطفل بسببها لخطر الاختناق.
- لا تضع المقعد بالقرب من النوافذ أو الجدران لتجنب خطر تجاوز الطفل لها وسقوطه.
- لا تقم بتثبيت أية أربطة لإطالة أنظمة تثبيت الألعاب المعلقة بقضيب الألعاب ولا تقم بعمل عقد/حلقات؛ فهذا قد يؤدي لتفكيك العقد من تشكيلها بشكل مفاجئ ما يعرض الطفل للخنق.
- **تحذير:** يلزم استخدام هذه اللعبة تحت إشراف أحد البالغين فقط.
- **تحذير:** افحص اللعبة بانتظام للتحقق من وجود أية بوادر تآكل أو تلف وللتأكد من جميعها بطريقة صحيحة. في حالة تلف أجزاء بالقضيب أو الألعاب المتدلية، تجنب استخدامهم واحفظهم بعيداً عن متناول الأطفال.
- عند عدم استخدام المنتج، احفظه في مكان بعيد عن متناول الأطفال.

### العناية والصيانة

- الكسوة الخارجية: 100% بوليستر، الجشو: 100% بوليستر.
- يحتاج هذا المنتج إلى صيانة دورية.
- يجب أن يقوم شخص بالغ فقط بعمليات التنظيف والصيانة.



- وأؤكد من شدة بشكل كاف ووضعه الصحيح.
- من الممكن تغيير درجة شد الحزام من خلال ضبطه وتبرير القماش حول ظهر مسند الظهر.
- 9. احتفظ بظرف منسكب واحد مثبت وفي نفس الوقت اسحب الحزام وأدخله بالخلفه المعنية (N). لضبط درجة شد أحزمة الأمان (الشكل 12).

يتم الغسل يدويًا بماء بارد



لا تستعمل مبيض



لا تقم بالتجفيف باستخدام مجفف كهربائي



لا تقم بالكي



لا تقم بالتنظيف الجاف



- بعد إجراء كل غسلة، يتوجب التحقق من سلامة ومقاومة النسيج و أماكن خياطته.
- تعرض المقعد لأشعة الشمس المباشرة لوقت طويل يمكن أن يؤدي إلى بهتان لون قماشه.

#### المكونات

- A - قاعدة
- B1 - أقدام
- B2 - مخطاط مضاد للانزلاق
- B2 - أزوار فتح/غلق
- C - المقعد
- D - وسادة تدعيم
- E - قضيب الألعاب
- F - حلقة منزلفة
- G - الألعاب
- H - فتحات توصيل قضيب الألعاب
- I - أشرطة التثبيت
- L - إبريات
- M - مشابك
- N - حلقة لتعديل أحزمة الأمان
- O - زر تعديل الميل
- P - أزوار تثبيت
- Q - فتحة زر المقعد

#### التجميع

- يتم تسليم المقعد الهزاز سابق التجميع، ولاستخدامه، يلزم القيام بالخطوات التالية:
- 1. لفتح المقعد الهزاز اسحب المقعد لأعلى (الشكل 1). وعند سماع صوت "كليك"، فهذا يعني فتح المنتج بطريقة صحيحة. تأكد من فتح جانبي المقعد الهزاز بشكل سليم.
- 2. قم بتثبيت قضيب الألعاب من كلا الجانبين من خلال تركيب الأطراف السفلية للقضيب في فتحات التوصيل المعنية (الشكل 2).
- وعد هذه النقطة، اختر الوضع المرغوب.

#### كيفية ضبط مسند الظهر

- 3. لضبط مسند الظهر من وضع أعلى إلى وضع أكثر ميلًا، اضغط الزرين الجانبين (الشكل 3) واسحبهما لأعلى. واحتفظ بهما مضغوطين. اختر مستوى الإمالة المرغوب من بين 4 أوضاع متاحة. يمكن تنفيذ هذه الخطوة والطفل جالس بالمقعد. وفي هذه الحالة قد تزداد صعوبة التنفيذ.
- خذي: قم دائمًا بتوجيه مسند الظهر بالأصابع عند ضبط مستوى الإمالة.
- للانتقال من أعلى وضع إمالة إلى مستوى أقل، اسحب فقط مسند الظهر للأعلى (الشكل 4-5).
- خذي: خقق دائمًا من تأمين مسند الظهر بشكل سليم قبل الاستخدام.

#### النمط الثابت أو النمط الهزاز

- 4. المقعد الهزاز قابل للاستخدام في النمط الثابت أو الهزاز:
- النمط الثابت: أدر الأقدام الأمامية (B) في اتجاه حركة عقارب الساعة حتى يلامس الجزء السفلي للقدم الأرضية (الشكل 6).
- النمط الهزاز: أدر الأقدام الأمامية (B) في الاتجاه المعاكس (عكس اتجاه حركة عقارب الساعة) حتى تصبح القدم غير ملامسة للأرضية (الشكل 7).

#### كيفية غلق المقعد

- 5. يمكن غلق المقعد الهزاز لغرض نقله.
- خذي: يحظر غلق المقعد الهزاز والطفل بداخله. قم بإنزال الطفل من المقعد قبل غلق المشاسيه!
- 6. لغلغ المقعد الهزاز، اضغط الزرين داخل الأقدام الأمامية (الشكل 8) معا.
- 7. وللفتح المقعد الهزاز مرة أخرى، فقط اسحب المقعد لأعلى (الشكل 9) إلى أن تسمع صوت "كليك" المشار إليه في طريقة الفتح الصحيح.

#### استعمال أحزمة الأمان

- 8. أحزمة الأمان سابقة التركيب وجاهزة للاستخدام في المرة الأولى لاستعمال المقعد الهزاز (الشكل 10).
- لتحريها، اضغط على طرفي سن الإبرين، واسحب الإبرين للخارج (الشكل 11)، والآن أصبح للمقعد الهزاز جاهزًا للطفل.
- خذي: عند استخدام المقعد، تذكر دائمًا ربط الحزام من خلال تمريره حول الشريط المتصلب

- وتأكد من شدة بشكل كاف ووضعه الصحيح.
- من الممكن تغيير درجة شد الحزام من خلال ضبطه وتبرير القماش حول ظهر مسند الظهر.
- 9. احتفظ بظرف منسكب واحد مثبت وفي نفس الوقت اسحب الحزام وأدخله بالخلفه المعنية (N). لضبط درجة شد أحزمة الأمان (الشكل 12).

#### وسادة التدعيم:

- 10. تُعد وسادة التخفيض D الحل المثالي للأطفال حديثي الولادة وهي قابلة للخلع حسب الحاجة. لتركيب الوسادة بالمقعد، ضعها على المقعد وأدخل شريط الأرجل المتصلب عبر الفتحة (الشكل 13). مرر أحزمة الأمان داخل الفتحات الجانبية المعنية الموجودة بوسادة التخفيض (الشكل 13A).

#### قضيب الألعاب

- 11. قم بتثبيت المعنية لدعم القضيب (الشكل 14). خذي. خقق دائمًا من التثبيت السليم لضيب الألعاب قبل كل استخدام.
- 12. يمكن تثبيت الألعاب بقضيب الألعاب من خلال إدخال الأطراف العلوية في الفتحات الموجودة بالقضيب القماشى (الشكل 15). ويمكن اختيار نقطة تثبيت مختلفة لكل لعبة. يمكن أيضًا إدخال الألعاب في الحلقين الانزلاقين "F" على أقواس قضيب الألعاب (الشكل 16). يتيح لك نظام SlideLine تحريك الألعاب على طول القوس وتغيير طريقة اللعب وفتحها تلقائيًا.

#### كيفية خلع الكسوة القماشية

- من الممكن خلع غطاء المقعد ووسادة التدعيم من المقعد الهزاز لغرض غسلهما.
- 13. اخلع وسادة التدعيم (الشكل 17).
- 14. اسحب حزام الخصر من الفتحة القماشية والخلفتين البلاستيكتين الموجودتين على إطار المهدي الهزاز وأبدأ في سحب البطانة من الأمام. حرر أزوار التثبيت الأربع P بالجانب الموجود أسفل الأثابيب المعدنية (الشكل 18). واخلع الشريط فلكرو من أسفلها (الشكل 20 - 19). ثم اخلع القماش من المشاسيه بالكامل مع الحرس على عدم تعرضه للضرر. لإعادة تركيب الكسوة، أعد التنفيد بطريقة معكوسة. وتأكد من دخول الشريط القماشى السفلى عبر وصلات الضبط الموجودة بسند الظهر (الشكل 21) ومن خلال دعائم قضيب الألعاب.

- يختلف شكل الألعاب القابلة للخلع تبعًا للطفم المختار.

## 10/12 شهرًا، حتى 18 كجم

### (الاستخدام كمقعد)

## مهم: اقرأ التعليمات جيدًا واحتفظ بها للرجوع إليها فيما بعد.

- **تحذير! الفئة العمرية للاستخدام: بدءًا من مقدرة طفلك على المشي وقدرته على الجلوس والقيام بمفرده (حوالي 10/12 شهرًا، بحد أقصى 18 كجم).**
- **تحذير: قبل الاستخدام كمقعد، اخلع أحزمة الأمان (شريط الحوض وحزام الخصر) وضعهم في مواضع التخزين المخصصة لهم. أزل أيضًا قضيب الألعاب.**
- **تحذير: يجب استخدام الكرسي بينما مسند الظهر مرفوع تمامًا.**
- **تحذير: لا تستخدم المنتج ككرسي في النمط الهزاز.**
- **تحذير: يُحظر ترك الطفل دون مراقبة.**
- **تحذير: لا تضع هذا المنتج بالقرب من نافذة، حيث**



- يمكن استخدامه كدرجة صعود من قبل الطفل بما يتسبب في وقوع الطفل خارج النافذة.
- تحذير: كن على علم بخطورة النيران المكشوفة والمصادر الأخرى للسخونة الشديدة بالقرب من المنتج.
- تحذير: لا تضع هذا المنتج بالقرب من نافذة. حيث يمكن أن يختنق الطفل بسبب الأحبال المتدلية من الستائر.
- تحذير: تجنب استخدام المنتج عند تعرض أي من أجزائه إلى الكسر أو الضياع.
- تحذير: لا تستخدم ملحقات أو قطع غيار أخرى بخلاف تلك المعتمدة من قبل الجهة الصانعة.
- لا تضعه إلا على الأسطح المستوية والثابتة.
- أبعاد المنتج هي 80 x 43 x 32/62 سم.
- تحذير: حقق أن المساحة التي سيتم فيها استخدام الكرسي خالية من أي أجسام أو قطع أثاث قد تعيق المنتج أو تؤثر على الاستخدام الصحيح له.
- لا تترك الطفل يقف على المقعد لتفادي خطر سقوطه.
- لا تسمح بجلوس أكثر من طفل واحد على الكرسي حتى لا يتأثر ثباته واستقراره.
- هذا المقعد مخصص فقط للاستخدام المنزلي وعلى الأسطح الجافة.
- لا تقم بإجراء أية تعديلات: فقد تؤثر أية تعديلات على عوامل أمانه.
- تعرض المقعد لأشعة الشمس المباشرة لوقت طويل يمكن أن يؤدي إلى بهتان لون قماشه. بعد فترة طويلة من تعرض المنتج لدرجات حرارة عالية، انتظر دقائق قليلة قبل استخدامه.
- امتنع مطلقًا عن تحريك المقعد أثناء جلوس الطفل عليه.

EN 17191:2021

#### خلع أنظمة الأمان

- مرر حزام الحصر خلال فتحات مسند الظهر (الشكل 22) ثم خلال الحلفات على شكل D خلف مسند الظهر.
- مرر شريط الحوض والحزام في الفتحة Q المعنية (الشكل 23) بالمقعد وضعه في الجيب المعني كما هو موضح بالشكل 24.

إذا أردت تركيب أنظمة الأمان مرة أخرى (الاستخدام المنتج كمقعد هزاز)، كرر هذه الخطوات بترتيب عكسي.  
عند الحاجة، اضبط الأحزمة حسب قامة طفلك.

#### الضمان

هذا المنتج يشتمل على ضمان جودة عند الاستخدام في الظروف الاعتيادية كما هو موضح في تعليمات الاستخدام. لذلك لا يسري الضمان في حالة الأضرار الناتجة عن الاستخدام غير السليم أو التآكل أو الأحداث العارضة، وبالنسبة لمدة الضمان ضد عيوب المطابقة



- I** ARTSANA S. P. A.  
Via Saldarini Catelli, 1  
22070 Grandate – Como – Italia  
800-188 898  
www.CHICCO.com
- F** ARTSANA FRANCE S.A.S.  
17/19 Avenue De La Metallurgie  
93210 Saint Denis La Plaine - France  
0820 87 00 41 (0.12€Ttc/Mn)  
www.CHICCO.fr
- D** ARTSANA GERMANY GMBH  
Borsigstrasse 1-3  
D-63128 Dietzenbach-Deutschland  
+49 6074 4950  
www.CHICCO.de
- GB** ARTSANA UK Ltd.  
2nd Floor  
1 Imperial Place  
Maxwell Road  
Borehamwood  
Hertfordshire - WD6 1JN  
0208 953 6627 (office hours)  
www.CHICCO.uk.com
- E** ARTSANA SPAIN S.A.U.  
C/Industria 10  
Pol. Industrial Urtinsa  
Apartado De Correos 212 - E  
28923 Alcorcon (Madrid)-Spain  
902 117 093  
www.CHICCO.es
- P** ARTSANA PORTUGAL S.A.  
Rua Humberto Madeira, 9  
2730-097 Queluz De Baixo Barcarena Portugal  
21 434 78 00  
800 20 19 77  
www.CHICCO.pt
- NL** ARTSANA BELGIUM N.V.  
Temselaan 5 B-1853 Strombeek - Bever  
Belgium  
+32 23008240  
www.CHICCO.be
- TR** İthalatçı firma:  
Artsana Turkey Bebek ve Sağlık Ürünleri A.Ş.  
İçerenköy Mh. Erkut Sk. No:12 Üner Plaza K:12  
Ataşehir İSTANBUL  
Tel: 0 216 570 30 30  
Üretici Firma: Artsana S.p.A.  
Via Saldarini Catelli, 1 - 22070 Grandate (CO)-Italy  
Tel: (+39) 031 382 111  
Yetkili Servis:  
Eser Puset Tamir ve Bakım Servisi Tic. Ltd. Şti.  
Seyrantepe Mh. İspar İş Merkezi No:107 Kağıthane  
İSTANBUL  
Tel: 0 212 570 30 78
- PL** ARTSANA POLAND Sp.zo.o.  
Aquarius, Ul. Polczyńska 31 A  
01-377 Warszawa  
+48 22 290 59 90  
www.CHICCO.com

**RUS** ООО "Артсана Рус"  
Россия 125009 Москва,  
Дегтярный переулк, д.4, стр.1.  
тел/факс (+7 495) 662 30 27  
www.CHICCO.ru  
часы работы: 9.30-18.00  
(время московское)

**CH** ARTSANA SUISSE S.A  
Stabile la Punta Via Cantonale 2/b  
6928 Manno (TI)-Svizzera  
+41 (0)91 935 50 80  
www.CHICCO.ch

**BR** ARTSANA BRASIL LTDA.  
Av. Comendador Aladino Selmi  
4630 – Galpões 06 e 07 – Vila San Martin  
Campinas – SP  
CEP: 13069-096  
+55 11 2246-2100  
www.CHICCO.com.br

**MX** ARTSANA MEXICO S.A  
Dec V. Ruben Dario 1015  
Colonia Lomas De Providencia 44647  
Guadalajara, Jalisco-Mexico  
01800 702 8983  
www.CHICCO.com.mx

**AR** ARTSANA ARGENTINA S.A.  
Av. Santa Rita 2731 Piso 1 Of 5,  
1609 Boulogne, Buenos Aires.  
Argentina.  
Phone: (011) 5254-3030  
www.CHICCO.com.ar

**IN** ARTSANA INDIA PRIVATE LIMITED,  
7Th Floor, Tower B, Paras Twin Towers,  
Golf Course Road, Sector 54  
Gurgaon – 122002 - Haryana, India  
(+91)(124)(4964500)  
www.CHICCO.in



ARTSANA S.p.A.  
Via Saldarini Catelli, 1  
22070 Grandate (CO) - Italy  
Tel. (+39) 031 382 111  
Fax (+39) 031 382 400  
www.CHICCO.com





ARTSANA S.p.A. - Via Saldarini Catelli, 1 - 22070 Grandate (CO) - Italy  
Tel. (+39) 800 188 898 - Fax (+39) 031 382 400 - [www.chicco.com](http://www.chicco.com)



46 079840 000 000\_2323