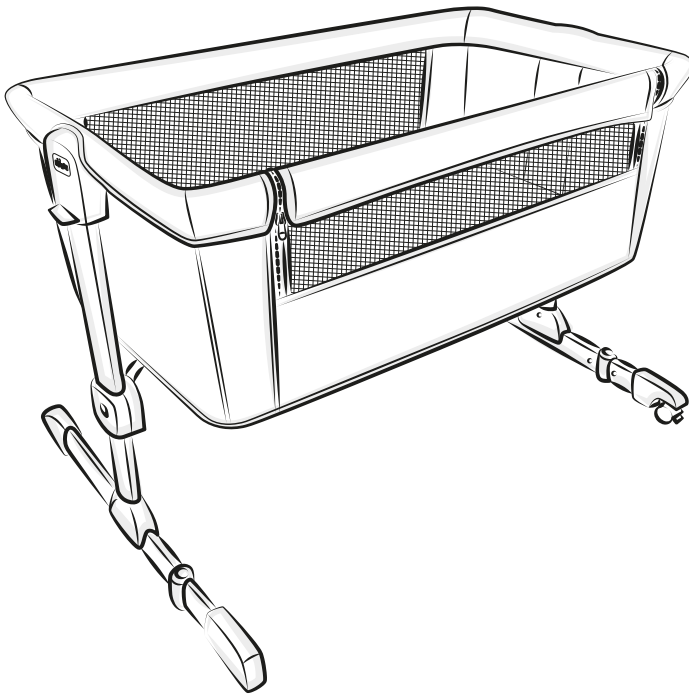
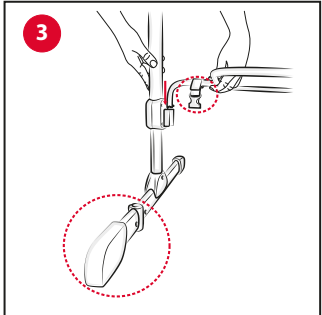
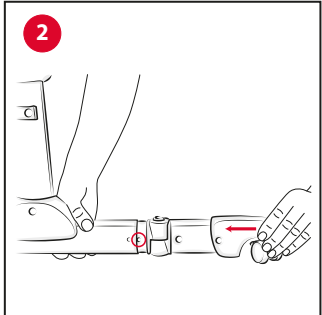
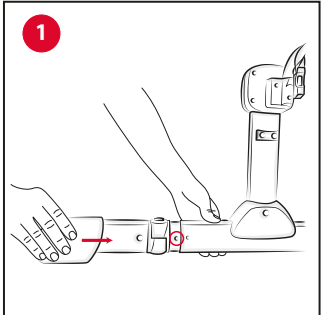
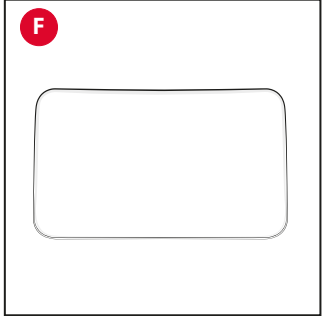
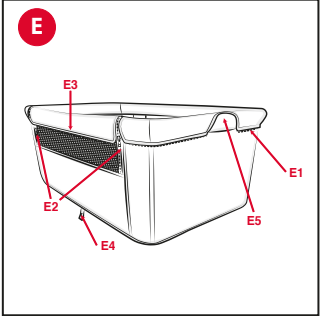
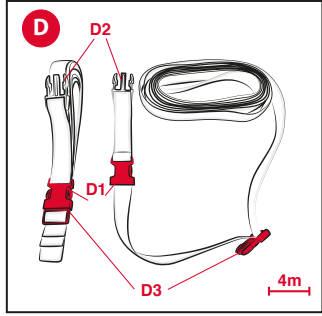
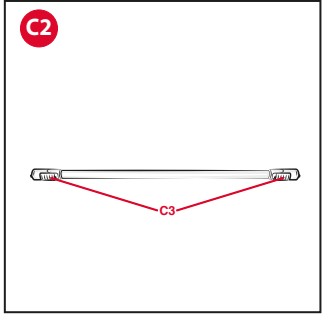
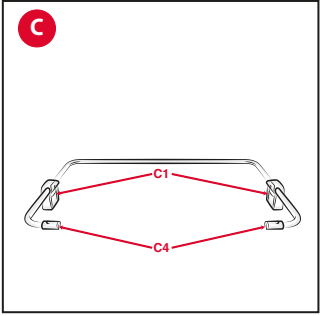
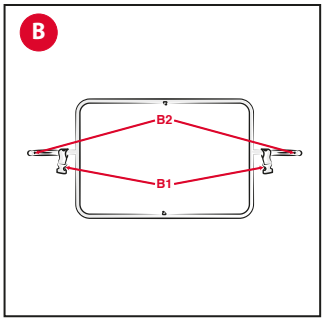
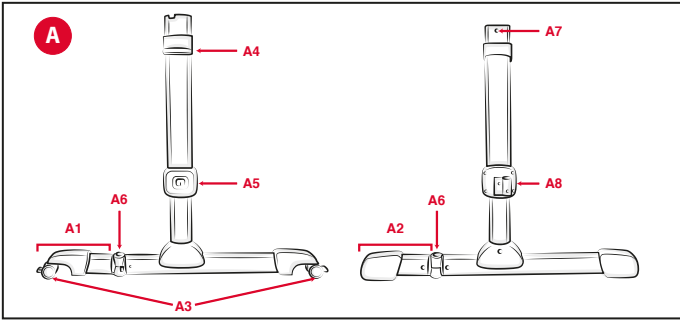


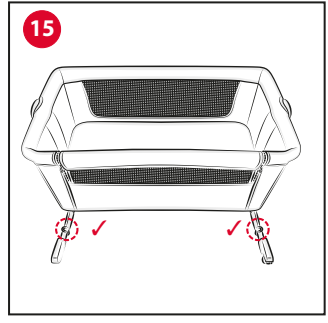
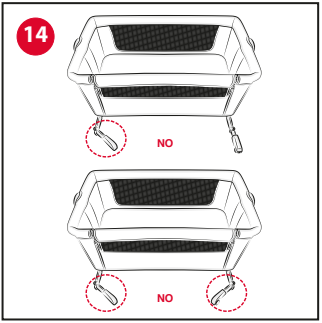
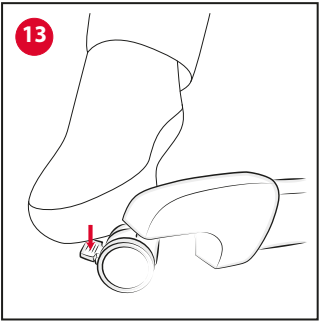
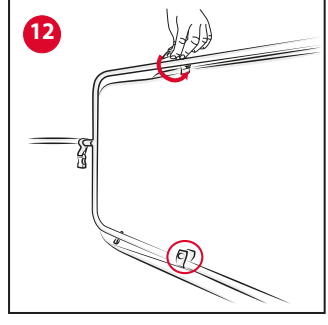
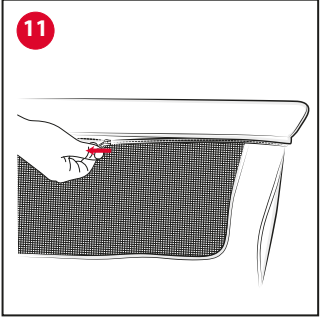
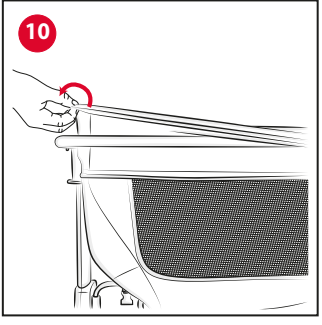
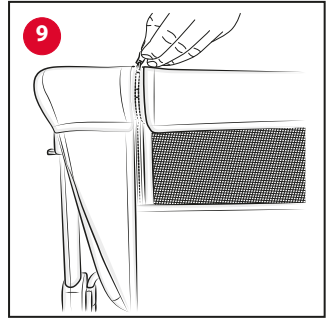
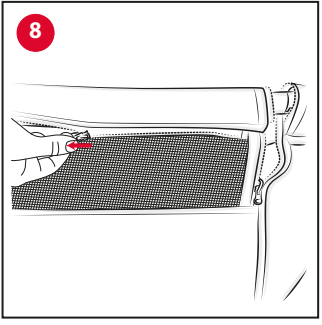
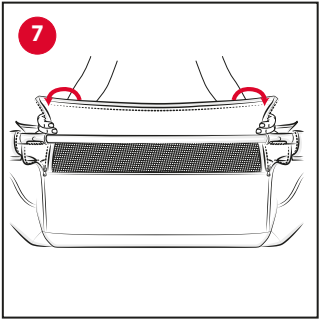
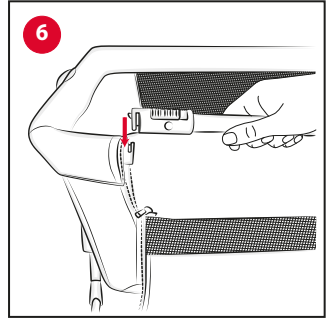
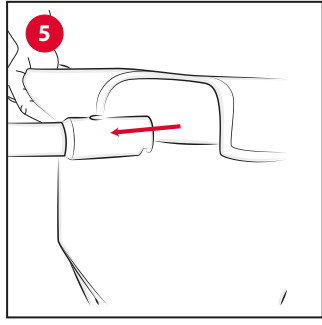
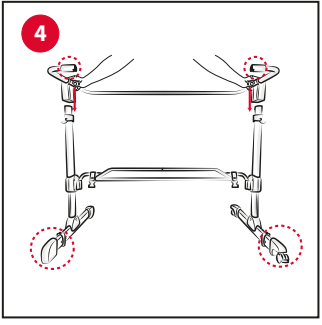


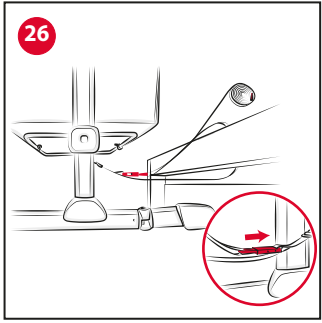
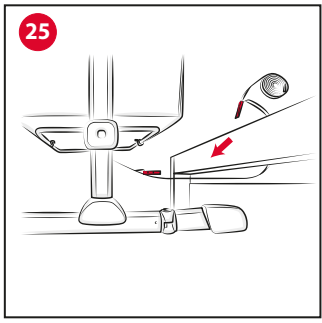
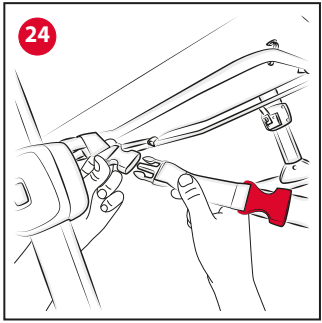
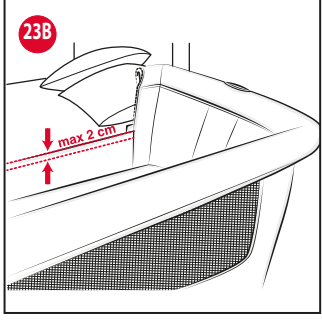
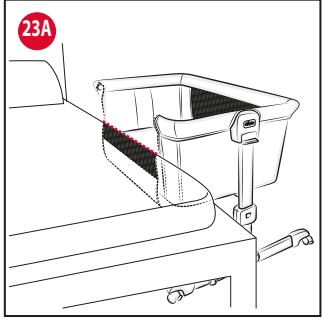
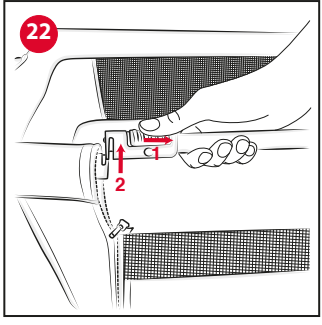
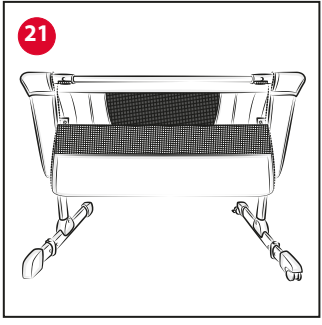
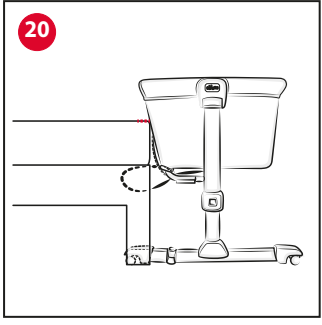
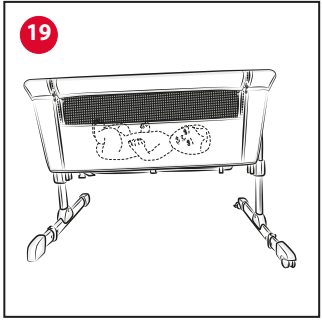
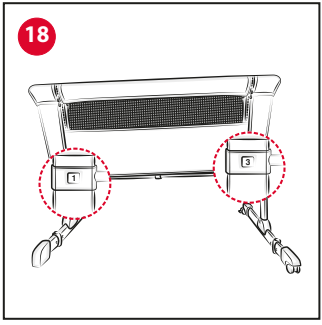
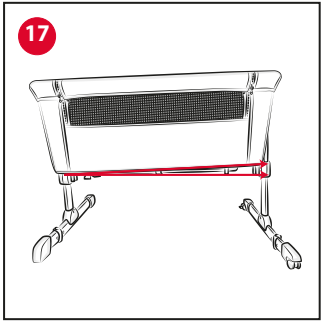
Next2me Essential

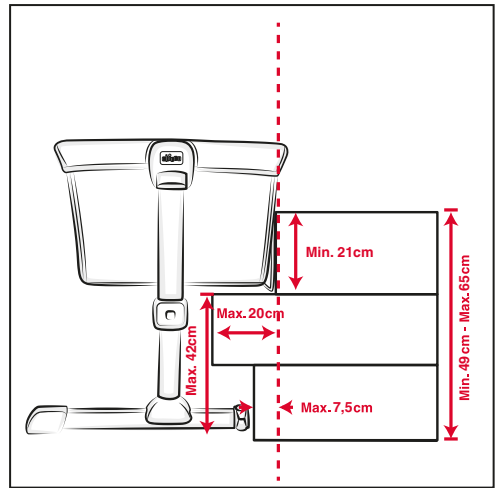
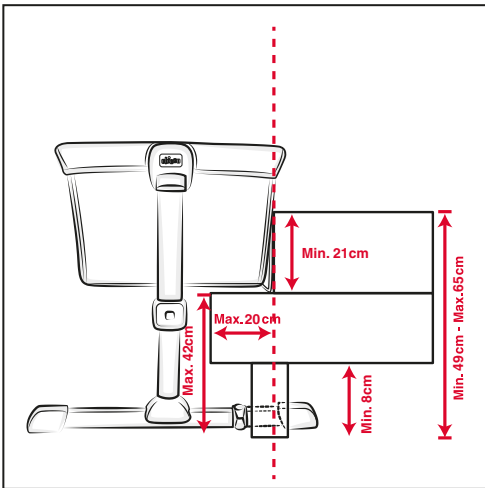
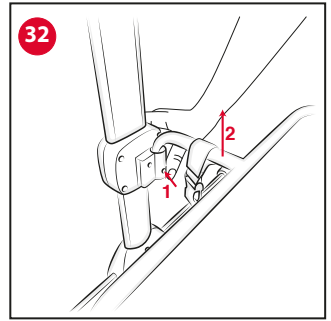
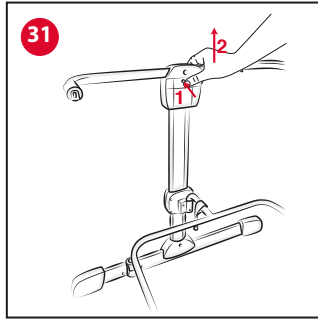
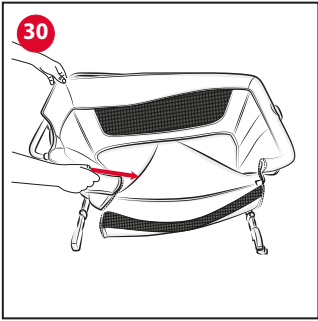
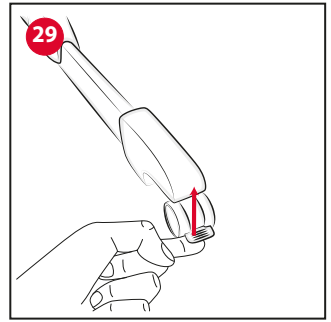
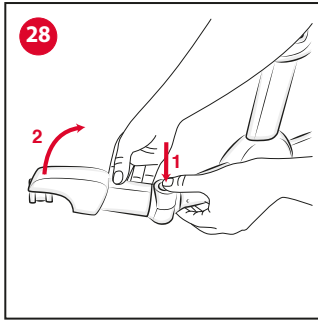
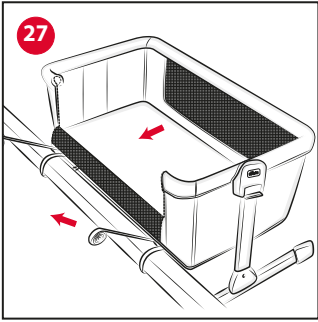












IMPORTANTE - LEGGERE ATTENTAMENTE E CONSERVARE PER FUTURO RIFERIMENTO.

ATTENZIONE: PER EVITARE RISCHI DI SOFFOCAMENTO, RIMUOVERE QUESTA COPERTURA PLASTICA PRIMA DELL'USO DEL PRODOTTO. QUESTA COPERTURA PLASTICA DOVREBBE ESSERE DISTRUTTA O TENUTA LONTANA DALLA PORTATA DEI NEONATI E BAMBINI.

AVVERTENZE

- Solo per uso domestico.
- **ATTENZIONE: Non utilizzare questo prodotto senza aver letto prima le istruzioni d'uso.**
- **ATTENZIONE: Quando il bambino è in grado di stare seduto, in ginocchio o tirarsi su, il prodotto non deve più essere utilizzato per questo bambino.**
- **ATTENZIONE:** L'uso del prodotto è consentito ad un bambino di età compresa tra 0 - 5/6 mesi, sino ad un massimo di 9 kg di peso.
- **ATTENZIONE: Il posizionamento di qualsiasi prodotto aggiuntivo potrebbe causare soffocamento.**
- **ATTENZIONE: Non posizionare il prodotto vicino a un altro prodotto, che potrebbe rappresentare un pericolo di soffocamento o strangolamento, ad es. corde, tende o simili. Per evitare rischi di strangolamento, non dare al bambino e non riporre vicino al bambino oggetti muniti di corde.**

- **ATTENZIONE: Non usare più di un materasso nel prodotto.**
- **ATTENZIONE: UTILIZZARE SOLO IL MATERASSO VENDUTO CON QUESTA CULLA, non aggiungere un secondo materasso, rischio di soffocamento.**
- **ATTENZIONE: USARE SOLO IL MATERASSO FORNITO CON IL PRODOTTO** o eventuali materassi di ricambio approvati da Artsana.
- Il prodotto deve essere sempre collocato su un piano orizzontale. Non lasciare mai il prodotto su un piano inclinato con il bambino all'interno.
- Non deve essere consentito ai bambini di giocare senza supervisione in prossimità del prodotto.
- **ATTENZIONE:** Quando il bambino è incustodito nel prodotto, in "Modalità culla", assicurarsi sempre che la sponda sia rialzata e bloccata nella posizione di chiusura, allineata con il perimetro superiore della culla.
- Tutti i raccordi di montaggio dovrebbero essere sempre serrati correttamente, prestare attenzione ad eventuali viti allentate, perché un bambino potrebbe intrappolare parti del corpo o vestiti (ad esempio stringhe, collane, nastri di ciucci per neonati, ecc.), costituendo quindi il rischio di strangolamento.
- **ATTENZIONE:** Prestare attenzione al rischio di bruciature da sigarette, fiamme libere e altre fonti di forte calore come stufe elettriche, stufe a gas, ecc. in vicinanza della culla.
- **ATTENZIONE:** È consentito inclinare la culla, **quando staccata dal letto**, con uno scarto massimo di 2 posizioni tra una gamba e l'altra.

- **ATTENZIONE:** NON USARE il prodotto in “Modalità culla” e/o “Modalità Co-Sleeping” se qualsiasi componente è rotta, strappata o mancante. Contattare Artsana SPA per parti di ricambio e istruzioni d’uso se necessarie. NON SOSTITUIRE parti mancanti, danneggiate o rotte con componenti non originali ed approvate da Artsana SPA.
- **ATTENZIONE:** Il prodotto è pronto all’uso solo quando tutti i meccanismi di bloccaggio sono inseriti. Verificare con attenzione che siano inseriti prima dell’uso.
- Quando il prodotto è in uso e soprattutto in “Modalità culla” le rotelle devono essere sempre bloccate.
- Tutte le operazioni di apertura e regolazione, fissaggio e posizionamento del prodotto devono essere effettuate esclusivamente da un adulto.
- **ATTENZIONE: Quando la culla è utilizzata in modalità co-sleeping, assicurarsi che la barriera morbida sia sempre in contatto con il materasso del genitore.**
- Non utilizzare il prodotto senza il telaio.
- **ATTENZIONE:** Consultare il manuale d’istruzioni per la lista dei componenti. Periodicamente ispezionare il prodotto per assicurarsi che non ci siano allentamenti, danni o mancanza di componenti.
- **ATTENZIONE:** Utilizzare sempre tutte le parti richieste per ogni configurazione d’uso.
- Verificare prima dell’assemblaggio che il prodotto e tutti i suoi componenti non presentino eventuali danneggiamenti dovuti al trasporto,

to, in tal caso il prodotto non deve essere utilizzato e dovrà essere tenuto lontano dalla portata dei bambini.

- Assicurarsi che gli utilizzatori del prodotto siano a conoscenza dell’esatto funzionamento dello stesso.
- Utilizzare la culla in “Modalità Co-Sleeping (Fissaggio al letto)” soltanto con letti dalle dimensioni indicate nella figura di riferimento a inizio manuale.
- **ATTENZIONE:** L’utilizzo del prodotto è consentito solo con letti e/o materassi con i lati retti. È vietato l’utilizzo del prodotto con letti e/o materassi rotondi, materassi ad acqua.
- **ATTENZIONE:** Quando utilizzata in “Modalità Co-sleeping” (fissata al letto), non deve mai essere utilizzata in posizione inclinata.
- Per prevenire pericoli di soffocamento da intrappolamento della testa, la culla in “Modalità Co-Sleeping (Fissaggio al letto)” deve essere adeguatamente fissata al letto del genitore, in accordo alle istruzioni d’uso, utilizzando le cinghie di collegamento.
- **ATTENZIONE:** Le cinghie di fissaggio sono incluse nella confezione, l’utente non deve utilizzare altri sistemi di fissaggio.
- **ATTENZIONE:** Tenere le cinghie di fissaggio lontane dalla portata dei bambini.
- **ATTENZIONE:** Quando il prodotto è utilizzato nella “Modalità Co-Sleeping (Fissaggio al letto)”, prima di adagiare il bambino, assicurarsi che le cinghie di collegamento siano agganciate e tese correttamente,

il prodotto deve essere attaccato al materasso dei genitori e non devono esser presenti fessure tra la parte più bassa del Co-sleeping e il materasso per adulti.

- **ATTENZIONE:** Non deve mai esserci uno spazio vuoto tra il lato inferiore della culla in “Modalità Co-Sleeping (Fissaggio al letto)” ed il materasso del letto genitori.
- Prima dell’uso in “Modalità Co-Sleeping (Fissaggio al letto)” verificare che il prodotto sia correttamente fissato e posizionato. Controllare la tenuta del sistema di fissaggio prima di ogni utilizzo tirando il Co-Sleeping in direzione opposta al letto adulti.
- Se vi sono aperture tra la parte più bassa del Co-sleeping e il materasso per adulti, NON usare il prodotto.
- Non colmare eventuali spazi o fessure tra il materasso dei genitori e la culla con cuscini, coperte, lenzuola o qualsiasi materiale che possa generare rischio di soffocamento.
- **PERICOLO! La sponda abbattibile deve essere sempre rialzata e bloccata, quando non attaccata al letto per adulti.**
- **ATTENZIONE:** Per evitare che il collo del bambino rimanga impigliato nella sponda superiore del lato vicino al letto per adulti, la sponda superiore non deve essere più alta del materasso del letto per adulti.
- **ATTENZIONE:** Per evitare il rischio di strangolamento del bambino, i sistemi di attacco al letto per adulto devono essere sempre tenuti lontani e fuori

dalla culla.

- I neonati possono soffocare a causa di biancheria e coperte morbide. Evitare di posizionare cuscini oppure oggetti simili sotto il neonato per maggiore comfort durante il sonno.
- Non lasciare all’interno del prodotto alcun oggetto che possa ridurne la profondità.
- Non posizionare la culla in prossimità di muri e ostacoli, per prevenire rischi di intrappolamento.
- Non lasciare all’interno del prodotto piccoli oggetti, potrebbero essere ingoiati.
- Utilizzare soltanto ricambi approvati dal costruttore. Non applicare al prodotto accessori, non forniti dal costruttore.
- Non effettuare regolazioni del prodotto con il bambino all’interno.
- Non spostare il prodotto con il bambino all’interno.
- Non utilizzare il prodotto con più di un bambino alla volta.
- Una prolungata esposizione al sole potrebbe creare variazione ai toni di colore del prodotto. Dopo una prolungata esposizione del prodotto alle alte temperature attendere qualche minuto prima di sistemare il bambino all’interno del prodotto.
- **ATTENZIONE:** Durante l’utilizzo, assicuratevi che le lenzuola, coperte, ecc. non invadano lo spazio della culla.
- Quando non in uso, tenere il prodotto lontano dalla portata dei bambini.

COMPONENTI

A. Supporto gambe

A1. Piedino snodabile con ruota



- A2. Piedino snodabile con antiscivolo
- A3. Ruote con freno
- A4. Tasto regolazione altezza
- A5. Indicatore altezza
- A6. Pulsante sblocco piedini
- A7. Pin aggancio/sgancio tubolare superiore
- A8. Supporto aggancio struttura centrale

- B. Struttura di supporto centrale
- B1. Fibbia grigia
- B2. Pin aggancio/sgancio supporto gambe

- C. Tubolare superiore
- C1. Supporto aggancio tubolare superiore
- C2. Tubolare removibile
- C3. Tasto scorrevole per rimozione tubolare
- C4. Fessura innesto tubolare removibile

- D. Cinghie di fissaggio
- D1. Fibbia rossa
- D2. Forchetta grigia
- D3. Forchetta rossa

- E. Rivestimento tessile
- E1. Cerniera perimetrale superiore
- E2. Cerniere verticali apertura co-sleeping
- E3. Cerniera orizzontale tubolare removibile
- E4. Nastro con bottoni automatici
- E5. Fessura inserimento tubolare

- F. Materasso sfoderabile

- G. Borsa

MONTAGGIO DELLA CULLA

1. Inserire il piedino con ruota "A1" e il piedino antiscivolo "A2" nei rispettivi supporti gamba "A", avendo cura di far combaciare le ruote con le ruote e gli antiscivolo con gli antiscivolo. Per effettuare l'inserimento, è necessario spingere i piedini all'interno della struttura premendo i pin metallici presenti sugli stessi (Fig. 1-2).
2. Avendo cura di rivolgere le fibbie "B1" dallo stesso lato dei piedini snodabili "A1" e "A2", inserire i tubolari della struttura di supporto centrale "B" negli appositi supporti "A8" spingendo i pin "B2" fino ad udire un CLICK di bloccaggio (Fig. 3). Procedere prima da un lato e poi dall'altro.
3. Avendo cura di posizionare la parte apribile della struttura dallo stesso lato dei piedini snodabili "A1" e "A2", inserire i supporti aggancio "C1" nella parte superiore dei supporti gambe "A" fino ad udire un CLICK di avvenuto aggancio dei pin "A7" (Fig. 4).
4. Aprire le cerniere del tessile "E1", "E2" ed "E3". Vestire il prodotto facendo scorrere le fessure "E5" sulla parte aperta del tubolare superiore da entrambi i lati (Fig. 5).
5. Agganciare il tubolare removibile "C2" spingendolo verso il basso in modo da incastrarlo nelle fessure "C4" (Fig. 6).
6. Posizionare il tessile della barriera abbattibile sul tubolare removibile "C2" (Fig. 7) e chiudere con l'apposita cerniera "E3" (Fig. 8). Chiudere le cerniere verticali "E2" (Fig. 9).
7. Completare l'operazione avvolgendo il tessile attorno alla parte posteriore del tubolare superiore (Fig. 10) e chiudere la cerniera "E1" (Fig. 11).
8. Agganciare i due nastri con bottoni automatici "E4" sulla struttura di supporto centrale "B" (Fig. 12).
9. Completare l'operazione posizionando il materasso.
10. Bloccare le 2 ruote della culla abbassando le leve che azionano i freni (Fig. 13).

A questo punto la culla è pronta per essere utilizzata.

ATTENZIONE: verificare che tutti gli agganci siano correttamente innestati e che le cerniere siano chiuse e bloccate fino a fine corsa.

ATTENZIONE: non utilizzare la culla con i piedi snodabili parzialmente o totalmente ruotati o sbloccati (Fig. 14). La posizione di utilizzo corretta è illustrata in Fig. 15. In caso di urto accidentale

contro i piedini snodabili, riportarli in posizione corretta sollevando leggermente la culla.

REGOLAZIONE DELL'ALTEZZA DELLA CULLA

È possibile regolare l'altezza della culla in 6 differenti posizioni. Per regolare l'altezza tirare verso l'alto i tasti di regolazione "A4" e sollevare o abbassare la culla fino alla posizione desiderata (Fig. 16). È possibile inclinare leggermente la base della culla regolando le 2 gambe a differenti altezze (Fig. 17).

ATTENZIONE: è consentito inclinare la culla con uno scarto massimo di 2 posizioni tra una gamba e l'altra (esempio: gamba destra in posizione 3 e gamba sinistra in posizione 1, vedi Fig. 18).

ATTENZIONE: la testa del bambino deve sempre essere posizionata sul lato maggiormente sollevato (Fig. 19).

MODALITÀ CO-SLEEPING (FISSAGGIO AL LETTO)

È possibile agganciare la culla al letto dei genitori (modalità co-sleeping).

ATTENZIONE - IMPORTANTE PER LA SICUREZZA DEL VOSTRO BAMBINO.

Questa modalità è consentita solo con le tipologie di letto che permettono di rispettare tutte le condizioni descritte in questo paragrafo.

In particolare, la spondina della culla deve sempre essere accostata al materasso dei genitori e il materasso dei genitori deve essere sempre il più allineato possibile rispetto all'altezza della spondina di contenimento della culla (Fig. 20). Inoltre, la culla deve poter essere saldamente ancorata alla struttura del letto dei genitori o al supporto del materasso (rete o doghe).

ATTENZIONE: verificare che la struttura della culla in modalità co-sleeping non sia in interferenza con il letto dei genitori.

ATTENZIONE: durante l'utilizzo, assicuratevi che le lenzuola, coperte, ecc. non invadano lo spazio della culla.

11. Aprire il lato della spondina abbassabile servendosi delle cerniere verticali "E2" portandole fino a fine corsa e della cerniera orizzontale "E3".

12. Lasciar cadere il tessile all'esterno della culla (Fig. 21).

13. Rimuovere il tubolare "C2" facendo scorrere il tasto "C3" e tirandolo verso l'alto (Fig. 22). Procedere prima da un lato e poi dall'altro.

ATTENZIONE: tenere il tubolare sganciato lontano dalla portata dei bambini.

ATTENZIONE: utilizzare la culla con il tessile abbassato solo in modalità co-sleeping.

14. Accostare la culla al letto dei genitori e verificare l'altezza della culla rispetto al materasso dei genitori.

ATTENZIONE: l'altezza del materasso dei genitori deve sempre essere maggiore a quella della spondina laterale di contenimento della culla (Fig. 23A - 23B).

ATTENZIONE: in modalità co-sleeping le 2 gambe della culla devono sempre essere regolate alla stessa altezza.

15. Per agganciare la culla al letto dei genitori (modalità co-sleeping) utilizzare la coppia di cinghie "D" fornite in dotazione.

16. Agganciare le forchettoni grigie "D2" alle fibbie grigie "B1" sotto al rivestimento tessile su ambo i lati. Porre attenzione affinché le fibbie rosse "D1" siano posizionate sopra il nastro della cinghia (Fig. 24).

17. Successivamente, far passare dal basso verso l'alto la cinghia attorno alla struttura del letto dei genitori (Fig. 25) e agganciare la forchettina rossa "D3" alla fibbia rossa "D1" per formare un cappio (Fig. 26). Ripetere l'operazione anche sull'altro lato. Per un'installazione più agevole, durante l'aggancio delle fibbie si suggerisce di tenere la culla leggermente distanziata dal letto dei genitori.

18. Accostare la culla al letto dei genitori e stringere il cappio tirando energicamente le cinghie (Fig. 27). Effettuare l'operazione prima da un lato e poi dall'altro, aggiustando le cinghie fino a quando la culla sarà saldamente a contatto con il materasso dei genitori.

ATTENZIONE: prima di ogni utilizzo verificare sempre che tra il materasso dei genitori e la spondina della culla non vi sia alcuno spazio. Altrimenti, agire sulle cinghie tirandole energicamente fino a ripristinare la condizione di completo contatto.



19. Bloccare le ruote della culla come descritto al punto 10.

Se durante le operazioni di fissaggio non è possibile infilare i piedi della culla sotto al letto dei genitori, è possibile ugualmente agganciare la culla seguendo le operazioni descritte nei punti precedenti ruotando, in aggiunta, i piedi snodabili durante l'accostamento della culla al letto.

Per ruotare i piedi premere il pulsante di sblocco "A6" e ruotare con una mano i piedi della culla verso l'interno (Fig. 28).

ATTENZIONE: l'utilizzo del prodotto è consentito solo con letti e/o materassi con i lati retti. È vietato l'utilizzo del prodotto con letti e/o materassi rotondi, materassi ad acqua.

ATTENZIONE: quando il prodotto è utilizzato in "Modalità Co-Sleeping (Fissaggio al letto)", deve essere sempre montato in corrispondenza del lato lungo di accesso al letto. NON installare il prodotto ai piedi o in testa ai letti.

UTILIZZO IN MODALITÀ CULLA

20. Per utilizzare il prodotto in questa configurazione, occorrerà riposizionare il tubolare removibile "C2" facendo scorrere le estremità nelle fessure di innesto "C4" fino ad udire un CLICK di avvenuto bloccaggio.

21. Chiudere la cerniera orizzontale "E3" e le due cerniere verticali "E2".

22. Se si desidera movimentare la culla, sbloccare i freni portando verso l'alto la levetta (Fig. 29).

CONSIGLI DI MANTENIMENTO


La culla e il materassino hanno un rivestimento in tessuto resistente, completamente sfoderabile e lavabile.

Le attività di vestizione/svestizione devono essere svolte esclusivamente da un adulto. Verificare regolarmente lo stato d'usura del prodotto e la presenza di eventuali rotture. In caso di danneggiamenti non utilizzarlo e tenerlo fuori dalla portata dei bambini.

Per il lavaggio dei tessuti seguire attentamente le istruzioni indicate sull'etichetta.

Per la pulizia non utilizzare solventi, prodotti abrasivi o troppo aggressivi.

 lavaggio a mano in acqua fredda

 Non usare la candeggina

 Non asciugare in asciugatrice

 Non stirare

 Non lavare a secco

Dopo ogni lavaggio verificare la resistenza di tessuto e cuciture.

ATTENZIONE: durante le operazioni di svestizione e/o vestizione, maneggiare con cura la parte tessile per evitare rotture o danneggiamenti accidentali.

ATTENZIONE: le operazioni di svestizione e vestizione potrebbero richiedere alcuni minuti e devono essere eseguite da un adulto.

RIFACIMENTO DEL LETTO

È possibile sganciare la culla dal letto dei genitori per agevolare il rifacimento quotidiano del letto. Per fare ciò è sufficiente sganciare le fibbie poste al di sotto del rivestimento tessile.

Nel riagganciare la culla al letto dei genitori, tirare nuovamente le cinghie per garantire che la culla sia correttamente e saldamente agganciata al letto dei genitori. Porre attenzione affinché tutti i punti descritti in precedenza nel paragrafo "Modalità co-sleeping (fissaggio al letto)" siano rispettati.

SFODERABILITÀ

23. Rimuovere il materassino e sganciare i bottoni automatici "E4" sulla parte inferiore della struttura tessile.

24. Aprire la cerniera perimetrale "E1", le cerniere verticali "E2" e la cerniera orizzontale "E3". Rimuovere il tubolare "C2" come indica-

to al punto 13. Sfilare il tessile dalla parte anteriore fino a rimuoverlo completamente (Fig. 30).

SMONTAGGIO DELLA CULLA

È possibile smontare completamente la culla per riporla nella borsa "G" fornita con il prodotto.

25. Per smontare la culla eseguire le operazioni descritte nel paragrafo "Sfoderabilità".

26. Successivamente, sganciare il tubolare superiore "C" premendo sui pin "A7" e sollevandolo verso l'alto (Fig. 31).

27. Sganciare la struttura di supporto centrale "B" dalle gambe "A" agendo sui pin "B2" e tirandola verso l'alto (Fig. 32).

GARANZIA

Il prodotto è garantito contro ogni difetto di conformità in normali condizioni di utilizzo secondo quanto previsto dalle istruzioni d'uso. La garanzia non sarà applicata, dunque, in caso di danni derivanti da un uso improprio, usura o eventi accidentali. Per la durata della garanzia sui difetti di conformità si rinvia alle specifiche previsioni delle normative nazionali applicabili nel paese d'acquisto, dove previste.

IMPORTANT – READ CAREFULLY AND KEEP FOR FUTURE REFERENCE.

WARNING: TO AVOID DANGER OF SUFFOCATION REMOVE THIS PLASTIC COVER BEFORE USING THE PRODUCT. THIS COVER SHOULD BE DESTROYED OR KEPT AWAY FROM BABIES AND CHILDREN.

WARNINGS

- Domestic use only.
- **WARNING: Do not use this product without reading the instructions for use first.**
- **WARNING: Stop using the product as soon as the child can sit or kneel or pull itself up.**
- **WARNING:** The product is intended for use by babies aged 0 to 5/6 months, weighing a maximum of 9 kg.
- **WARNING: Placing additional items in the product may cause suffocation.**
- **WARNING: Do not place the product close to another product, which could present a danger of suffocation or strangulation, e.g. strings, blind/curtain cords, etc. To avoid all risks of strangulation, never give children objects with cords or strings attached, or leave them within their reach.**
- **WARNING: Do not use more than one mattress in the product.**
- **WARNING: Only use the mattress sold with this crib, do not add a second mattress on this one, suffocation hazards.**

- **WARNING: ONLY USE THE MATTRESS PROVIDED WITH THE PRODUCT** or replacement mattresses approved by Artsana.
- The product must always be placed on a horizontal surface. Never leave the product on a sloping surface with your child inside.
- Unattended children must not be left to play near the product.
- **WARNING:** When your child is unattended in the product in “crib configuration”, always make sure that the side is raised and locked in closed position, and aligned with the upper perimeter of the crib.
- All assembly couplings must be fastened correctly. Be sure there are no loose screws, as a child’s body or clothing (e.g., lace, necklaces, pacifier cords) may snag and pose a strangulation hazard.
- **WARNING:** Be aware of the risk of burns from cigarettes, naked flames and other heat sources, like electric or gas heaters, that are near the crib.
- **WARNING: When not attached to the bed,** the crib can be inclined by a maximum of 2 positions between one leg support and the other.
- **WARNING:** DO NOT USE the product in “Crib Configuration” and/or “Co-Sleeping Configuration” if any part is missing, torn or broken. Contact Artsana SPA for spare parts and user instructions if needed. Do not replace missing, damaged or broken parts with non-OEM components or components not approved by Artsana SPA.
- **WARNING:** The product is ready for

use only when the locking mechanisms are engaged. Make sure they are securely fixed before use.

- When the product is being used, especially in “crib configuration”, the wheels must always be locked.
- All operations for opening, adjusting, fastening and positioning the product must be carried out by an adult.
- **WARNING: When the crib is used in co-sleeping mode, be sure that the soft barrier is always in contact with the parent’s mattress.**
- Do not use the product without the frame.
- **WARNING:** Read the instructions for use for the list of components. Examine the product regularly to make sure that there are no loose, damaged or missing parts.
- **WARNING:** Always use all parts needed for each configuration of use.
- Before assembling, ensure that the product and its components have not been damaged during transportation. In this case, do not use and keep out of reach of children.
- Make sure that the adult using the product knows how it works, in accordance with manufacturer’s instructions.
- Use the crib in “Side sleeping configuration (fastened to the bed)” only with beds of the size indicated in the reference figure at the beginning of the manual.
- **WARNING:** Use the product with beds and/or mattresses with straight sides only. Do not use the product with round beds and/or

mattresses or water mattresses.

- **WARNING:** When used in the “Co-Sleeping Configuration” (fastened to the bed), the crib must never be inclined.
- To prevent danger of choking due to the child’s head being trapped, when the crib is in the “Co-Sleeping Configuration” (fastened to the bed) it should be properly fastened to the parents’ bed with the fixing straps as explained in the instruction booklet.
- **WARNING:** The fixing straps are included in the packaging. Other fastening systems must NOT be used.
- **WARNING:** Keep the fixing straps out of reach of children.
- **WARNING:** Before placing the child inside the crib when the product is in the “Co-Sleeping Configuration” (fastened to the bed), be sure that the fixing straps are fastened and tightened correctly. The product must be attached to the parents’ bedframe and there should be no gaps between the lowest part of the co-sleeping crib and the parents’ mattress
- **WARNING:** There must never be an empty space between the lower side of the crib in “Co-Sleeping Configuration (fastened to the bed)” and the parents’ mattress.
- Before using in “Co-sleeping configuration (fastened to bed),” make sure the product is fastened and positioned correctly. Check the fastening system hold before each use by attempting to push the crib away from the parents’ bed.
- If there are gaps between the lowest part of the co-sleeping crib and

the parents' mattress, DO NOT use the product.

- Do not fill any spaces or gaps between the parents' mattress and the crib with pillows, blankets, bed-sheets or any other material that may cause the risk of suffocation.
- **DANGER! Always completely raise the drop side when not attached to the adult's bed.**
- **WARNING: To avoid hazards from the child's neck being caught on the top rail on the side that is next to the adult bed, the top rail must not be higher than the adult bed mattress.**
- **WARNING: To avoid the risk of your child being strangled the attachment system to the adult's bed shall always be kept away from and out of the crib.**
- Infants can suffocate on soft bedding. Avoid placing pillows or similar items under newborn babies for additional comfort during sleep.
- Do not leave anything inside the product that might reduce its depth.
- To prevent the child being trapped, do not place the crib close to walls of obstacles.
- Do not leave any small objects inside the product that might be swallowed.
- Only use spare parts approved by the manufacturer. Do not attach any accessories to the product that have not been supplied by the manufacturer.
- Do not make adjustments to the product when the child is in it.
- Do not move the product when

the child is inside.

- Do not use the product with more than one child at a time.
- Prolonged exposure to sunlight may cause the colour of the product to vary in tone. After prolonged exposure of the product to high temperatures, wait a few minutes prior to putting your child in it.
- **WARNING:** During use, make sure that the bedsheets, blankets, etc. do not interfere with the crib's space.
- Keep the product out of reach of children when it is not in use.

COMPONENTS

- A. Leg support
 - A1. Swivel foot with wheel
 - A2. Swivel foot with non-slip base
 - A3. Wheels with brakes
 - A4. Height adjustment button
 - A5. Height indicator
 - A6. Foot release button
 - A7. Pin for fastening/unfastening upper tube
 - A8. Attachment support for central structure
- B. Central support structure
 - B1. Grey buckle
 - B2. Pin for fastening/unfastening leg support
- C. Upper tube
 - C1. Upper tube fastening support
 - C2. Detachable tube
 - C3. Sliding tab for tube removal
 - C4. Slot for insertion of detachable tube
- D. Fastening straps
 - D1. Red buckle
 - D2. Grey prong
 - D3. Red prong
- E. Fabric lining
 - E1. Upper perimeter zipper
 - E2. Vertical zippers for co-sleeping aperture
 - E3. Horizontal zipper for detachable tube
 - E4. Strap with snap buttons
 - E5. Slot for tube insertion
- F. Mattress with removable lining
- G. Bag

ASSEMBLY OF THE CRIB

1. Insert the castor "A1" and the non-slip foot "A2" into their respective leg supports "A", being careful to pair wheels with wheels and non-slip feet with non-slip feet. To insert the components, the metal pins on the feet need to be pressed and the feet need to be pushed into the frame (Fig. 1-2).
2. Being careful to point the buckles "B1" toward the same side as



the swivel feet "A1" and "A2"; insert the tubes of the central support structure "B" in their supports "A8" pushing the pins "B2" until a locking CLICK is heard (Fig. 3). Complete one side first then the other.

3. Being careful to position the openable side of the structure on the same side as the swivel feet "A1" and "A2", insert the fastening support "C1" into the upper section of the leg supports "A" until you hear the pin locking CLICK "A7" (Fig. 4).
4. Open zippers "E1", "E2" and "E3" on the fabric. Dress the product having the fabric run along the slots "E5" on the open side of either end of the upper tube (Fig. 5).
5. Fasten the removable tube "C2" by pressing down so that it locks into the slots "C4" (Fig. 6).
6. Position the folding barrier fabric on the detachable tube "C2" (Fig. 7) and use the zipper "E3" to close (Fig. 8). Close the vertical zippers "E2" (Fig. 9).
7. Complete the operation by wrapping the fabric around the rear section of the upper tubing (Fig. 10) and close the zipper "E1" (Fig. 11).
8. Fasten the two straps with snap buttons "E4" to the central support structure "B" (Fig. 12).
9. Complete the operation by putting the mattress in place.
10. Lock the 2 wheels of the crib by lowering the levers that activate the brakes (Fig. 13).

The crib is now ready to be used.

WARNING: Make sure that all the fasteners are engaged correctly and that the zippers are closed and locked at the end.

WARNING: Do not use the crib with the articulated feet partially or completely turned or released (Fig. 14). The position of correct use is illustrated in Fig. 15. In the case of accidental knocking against the articulated feet, put them back in the correct position by lifting the crib slightly.

ADJUSTING THE CRIB HEIGHT

The height of the crib can be adjusted in 6 different positions. To adjust the height press up on the adjustment buttons "A4" and raise or lower the crib until the desired position is reached (Fig. 16).

The base of the crib can be slightly inclined by adjusting the 2 leg supports to different heights (Fig. 17).

WARNING: The crib can be inclined by a maximum of 2 positions between one leg support and the other (e.g., right leg in position 3 and left leg in position 1, see Fig. 18).

WARNING: The child's head must always be positioned near the raised end (Fig. 19).

SIDE SLEEPING CONFIGURATION (FASTENING THE CRIB TO THE BED)

The crib can be fastened to the parents' bed (side sleeping configuration).

WARNING - IMPORTANT FOR YOUR CHILD'S SAFETY.

This configuration is allowed only with beds that permit compliance with all the conditions described in this paragraph.

Specifically, the lowered side of the crib must always be positioned against the mattress of the parents' bed and the parents' mattress must be carefully aligned with the height of the crib's side (Fig. 20). Moreover, the crib must be firmly fastened to the structure of the parents' bed or to the mattress support (mesh or slat sprung base).

WARNING: Check that the structure of the crib in side sleeping configuration does not interfere with the parents' bed.

WARNING: During use, make sure that the bedsheets, blankets, etc. do not interfere with the crib's space.

11. Open the ends of the foldable side by opening the vertical zippers "E2" completely and opening the horizontal zipper "E3".
12. Let the fabric fall outside the crib (Fig. 21).
13. Remove the tube "C2" by sliding the tab "C3" and pulling up on the tube (Fig. 22). Complete one side first then the other.

WARNING: keep the detached tube out of reach of children.

WARNING: only use the crib with the fabric lowered when in co-sleeping configuration.

1415. Put the crib against the parents' bed and check the height of the crib compared to the parents' mattress.

WARNING: the top of the parents' mattress must always be higher than the side of the crib (Fig. 23A - 23B).

WARNING: In side sleeping configuration, the 2 leg supports of the crib must be set at the same height

14. To fasten the crib to the parents' bed (co-sleeping configuration), use the pair of supplied straps "D".
 16. Fasten the grey prongs "D2" to the grey buckles "B1" under the fabric cover on either side. Make sure that the red buckles "D1" are positioned above the belt strap (Fig. 24).
 17. Then run the strap around the structure of the parents' bed from the bottom up (Fig. 25) and fasten the red buckle "D3" to the red prong "D1" forming a noose (Fig. 26). Repeat this operation on the other side as well. To make installation easy, when fastening the buckles, always keep the crib slightly away from the parents' bed.
 18. Put the crib up against the parents' bed and tighten the loop by pulling firmly on the straps (Fig. 27). Carry out this step first on one side and then on the other, adjusting the straps until the crib is in firm contact with the parents' mattress.
- WARNING:** Before use, always make sure that there is no space between the parents' mattress and crib's side. Otherwise, adjust the straps by pulling firmly until complete contact is restored.
19. Lock the crib wheels as described in point 10.

When fastening the crib to the bed, if the feet of the crib cannot be inserted under the parents' bed, the bed can be fastened anyway by the following the instructions above with the added step of rotating the swivel feet when putting the crib up against the bed.

To rotate the feet press the release button "A6" and use one hand to rotate the feet of the crib inward (Fig. 28).

WARNING: Use the product with beds and/or mattresses with straight sides only. Do not use the product with round beds and/or mattresses or water mattresses.

WARNING: When the product is used in "Co-sleeping configuration (fastened to the bed)", it must always be mounted on the long side of the bed. DO NOT install the product at the head or foot of the bed.

USE IN CRIB CONFIGURATION

20. To use the product in this configuration, reposition the detachable tube "C2" by sliding the ends of the fastening slots "C4" until a locking CLICK is heard.
21. Close the horizontal zipper "E3" and the two vertical zippers "E2".
22. If you wish to move the crib, release the brakes by raising the lever (Fig. 29).

CARE AND MAINTENANCE

The crib and mattress have a resistant fabric lining that can be removed completely and washed.

The steps for removing the fabric cover and putting it back on the product must only be carried out by an adult. Regularly inspect the product for signs of wear and damage. In the case of damage, do not use and keep out of reach of children.

When washing the fabrics pay close attention to the instructions on the label.

Do not use solvents, abrasive or overly aggressive products.



Wash by hand in cold water



Do not use bleach



Do not tumble dry



Do not iron



Do not dry clean

Check that the fabric and the stitching are in good condition after each wash.

WARNING: When covering or removing the cover, take care when handling the fabric parts to avoid accidental tears or damage.





WARNING: Covering or removing the fabric may take a few minutes and must be carried out by an adult.

MAKING THE BED

The crib can be unfastened from the parents' bed when making the bed. Simply unfasten the buckles under the fabric lining.

When fastening the crib again to the parents' bed, pull the straps again to make sure that the crib is correctly and securely fastened to the parents' bed. Make sure that all the steps illustrated above in "Side sleeping configuration (fastened to the bed)" have been completed.

REMOVING THE COVER

23. Remove the mattress and open the snap buttons "E4" located under the fabric structure.

24. Open the perimeter zipper "E1", the vertical zippers "E2" and the horizontal zipper "E3". Remove the tube "C2" as indicated in point 13. Pull the fabric off from the front until it has been removed completely (Fig. 30).

DISASSEMBLING THE CRIB

The crib can be disassembled completely to put it away in the supplied bag "G".

25. To disassemble the crib complete the steps described in the paragraph about "Removing the Cover".

26. Next, release the upper tube "C" by pressing on the pins "A7" and pulling up on the tube (Fig. 31).

27. Release the central support structure "B" from the legs "A" by acting on the pins "B2" and pulling up on the support structure (Fig. 32).

WARRANTY

The product is guaranteed against any lack of conformity under normal use as specified in the instructions. The warranty shall not therefore apply in the case of damage caused by improper use, wear or accidental events. For the duration of the warranty on conformity defects please refer to the specific provisions of applicable national laws in the country of purchase, where appropriate.



IMPORTANT – LIRE ATTENTIVEMENT LA NOTICE ET LA CONSERVER POUR CONSULTATION ULTÉRIEURE.

AVERTISSEMENT : AFIN D'ÉVITER TOUT RISQUE D'ÉTOUFFEMENT, ENLEVER LA PROTECTION EN PLASTIQUE AVANT D'UTILISER CE PRODUIT. LA PROTECTION EN PLASTIQUE DOIT ÊTRE DÉTRUITE OU TENUE HORS DE PORTÉE DES BÉBÉS ET DES ENFANTS.

AVERTISSEMENTS

- Pour usage domestique seulement.
- **AVERTISSEMENT :** Ne pas utiliser ce produit avant d'avoir lu les instructions d'utilisation.
- **AVERTISSEMENT :** Ne plus utiliser le produit dès lors que l'enfant peut s'asseoir, s'agenouiller ou se lever seul.
- **AVERTISSEMENT :** L'utilisation du produit est autorisée avec un enfant d'un âge compris entre 0 et -5/6 mois, jusqu'à un poids maximum de 9 kg.
- **AVERTISSEMENT :** Le fait de placer d'autres articles dans le produit peut provoquer des risques de suffocation.
- **AVERTISSEMENT :** Ne pas placer le produit près d'un autre produit qui pourrait présenter un risque de suffocation ou de strangulation, par exemple ficelles, cordons de store/de rideau, etc. Pour éviter tout risque d'étranglement, ne pas donner à l'enfant ni poser près

de l'enfant d'objets munis de cordes.

- **AVERTISSEMENT :** Ne pas utiliser plus d'un matelas dans le produit.
- **AVERTISSEMENT :** Utiliser uniquement le matelas vendu avec ce berceau. Ne pas ajouter un second matelas sur celui-ci. Risques de suffocation.
- **AVERTISSEMENT :** UTILISER EXCLUSIVEMENT LE MATELAS FOURNI AVEC LE PRODUIT ou d'éventuels matelas de rechange approuvés par Artsana S.p.A.
- Le produit doit toujours être placé sur un plan horizontal. Ne jamais laisser le produit sur un plan incliné avec l'enfant dedans.
- Il doit être interdit aux enfants de jouer sans surveillance à proximité du produit.
- **AVERTISSEMENT :** Quand l'enfant est laissé sans surveillance à l'intérieur du produit, en « Mode berceau », toujours s'assurer que la paroi est relevée et bloquée en position de fermeture, alignée sur le bord supérieur du berceau.
- Tous les raccords de montage doivent toujours être correctement serrés, faire attention aux vis desserrées car des parties du corps ou des vêtements de l'enfant (par exemple, sangles, colliers, rubans de sucettes pour nouveau-nés, etc.) pourraient se coincer, entraînant un risque de strangulation.
- **AVERTISSEMENT :** Faire attention au risque de brûlures de cigarettes, de flammes et autres sources de forte chaleur telles que les radiateurs électriques, les cuisinières à

gaz, etc. à proximité du berceau.

- **AVERTISSEMENT** : L'inclinaison du berceau, **lorsqu'il n'est pas fixé au lit**, est autorisée avec un écart maximum de 2 positions entre un pied et l'autre.
- **AVERTISSEMENT** : NE PAS utiliser le berceau cododo si une pièce quelconque est cassée, endommagée ou manquante. Contacter ARTSANA SPA pour obtenir des pièces de rechange et une documentation avec des instructions si nécessaire. NE PAS remplacer les pièces.
- **AVERTISSEMENT** : Le produit ne peut être utilisé que lorsque les mécanismes de blocage sont enclenchés. Vérifier attentivement leur enclenchement avant d'utiliser le produit.
- Quand le produit est utilisé, en particulier en « Mode berceau », les roues doivent toujours être bloquées.
- Toutes les opérations d'ouverture et de réglage, de fixation et de positionnement du produit, doivent être effectuées exclusivement par un adulte.
- **AVERTISSEMENT** : **Lorsque le berceau est utilisé en mode co-sleeping, veiller à ce que la ridelle souple soit toujours en contact avec le matelas des parents.**
- Ne pas utiliser le produit sans châssis.
- **AVERTISSEMENT** : Consulter la notice d'utilisation pour connaître la liste des composants. Vérifier régulièrement le produit, notamment l'absence de desserrements, de dommages ou de composants.

- **AVERTISSEMENT** : Toujours utiliser toutes les parties requises pour chaque configuration d'utilisation.
- Avant l'assemblage, vérifier que le produit et tous ses composants ne présentent aucun dommage dû au transport ; dans le cas contraire, le produit ne doit pas être utilisé et il devra être tenu hors de la portée des enfants.
- Vérifier que les utilisateurs du produit connaissent le fonctionnement exact de ce dernier.
- Utiliser le berceau en « Mode Co-Sleeping (Fixation au lit) » uniquement avec des lits ayant les dimensions indiquées dans la figure de référence au début de la notice.
- **AVERTISSEMENT** : L'utilisation du produit n'est admise qu'avec des lits et/ou des matelas ayant des côtés droits. Il est interdit d'utiliser le produit avec des lits et/ou des matelas ronds, des matelas à eau.
- **AVERTISSEMENT** : Lorsqu'il est utilisé en « Mode Co-Sleeping (Fixation au lit) », il ne doit jamais être utilisé en position inclinée.
- Pour prévenir tout risque d'étouffement dû au coincement de la tête, en « Mode Co-Sleeping (Fixation au lit) », le berceau doit être fixé de manière appropriée au lit des parents, conformément à la notice d'utilisation, en utilisant les sangles de fixation.
- **AVERTISSEMENT** : Les sangles de fixation sont incluses dans l'emballage. L'utilisateur ne doit pas utiliser d'autres systèmes de fixation.
- **AVERTISSEMENT** : Tenir les sangles de fixation hors de la portée des enfants.

- **AVERTISSEMENT :** Lorsque le produit est utilisé en « Mode Co-Sleeping (Fixation au lit) », avant d'y installer l'enfant, s'assurer que les sangles de fixation sont enclenchées et correctement tendues, le produit doit être accroché au matelas du lit des parents et il ne doit y avoir aucun espace entre la partie la plus basse du Co-sleeping et le matelas du lit des parents.
- **AVERTISSEMENT :** Il ne doit jamais y avoir d'espace entre la face inférieure du berceau en mode « Co-Sleeping » (Fixation au lit) et le matelas du lit des parents.
- Avant d'utiliser le produit en « Mode Co-Sleeping (fixation au lit) », vérifier qu'il est correctement fixé et positionné. Vérifier la tenue du système de fixation avant toute utilisation en tirant le Co-Sleeping dans le sens opposé au lit des parents.
- NE PAS utiliser le produit en présence d'un espace entre la partie la plus basse du Co-sleeping et le matelas du lit des parents.
- Ne pas boucher les éventuels espaces ou fissures entre le matelas du lit des parents et le berceau avec des coussins, des couvertures, des draps ou tout autre matériau susceptible de causer un risque d'étouffement.
- **DANGER ! Le cododo, lorsqu'il n'est pas attaché au lit de l'adulte, doit être utilisé avec tous ses côtés en place, et/ou en position la plus haute.**
- **AVERTISSEMENT :** Pour éviter tout risque d'étranglement de

l'enfant causé par un choc sur la trachée (gorge) au niveau du côté supérieur adjacent au lit de l'adulte, ce côté supérieur ne doit pas être plus haut que le matelas de l'adulte.

- **AVERTISSEMENT :** Pour éviter tout risque d'étranglement de l'enfant, le système de fixation au lit de l'adulte doit toujours être maintenu à l'écart et à l'extérieur du berceau.
- Les nouveau-nés peuvent s'étouffer en raison du linge et des couvertures souples. Éviter de placer des coussins ou des objets similaires sous le nouveau-né pour un plus grand confort durant le sommeil.
- Ne laisser aucun objet dans le produit pouvant réduire sa profondeur.
- Ne pas placer le berceau près de murs ou d'obstacles, pour éviter tout risque de coincement.
- Ne pas laisser à l'intérieur du produit de petits objets susceptibles d'être avalés.
- Utiliser uniquement des pièces de rechange approuvées par le fabricant. Ne pas installer d'accessoires non fournis par le fabricant du produit.
- Ne pas régler la hauteur du produit lorsque l'enfant se trouve à l'intérieur.
- Ne pas déplacer le produit lorsque l'enfant est à l'intérieur.
- Ne pas utiliser le produit avec plus d'un enfant à la fois.
- Une exposition prolongée du produit au soleil pourrait entraîner une décoloration. Après une exposition prolongée du produit à de fortes

températures, attendre quelques minutes avant d'y installer l'enfant.

- **AVERTISSEMENT :** Il convient que le parent soit vigilant lorsque l'enfant est placé dans le cododo, à ce que des objets ou des éléments de literie ne tombent pas dans le berceau.
- Quand il n'est pas utilisé, tenir le produit hors de portée des enfants.

COMPOSANTS

A. Support jambes

- A1. Pied articulé avec roue
- A2. Pied articulé avec antidérapant
- A3. Roues avec frein
- A4. Bouton de réglage de la hauteur
- A5. Indicateur de la hauteur
- A6. Bouton déverrouillage pieds
- A7. Goupille accrochage/décrochage tube supérieur
- A8. Support de fixation structure centrale

B. Structure de support centrale

- B1. Boucle grise
- B2. Goupille accrochage/décrochage support jambes

C. Tube supérieur

- C1. Support de fixation tube supérieur
- C2. Tube amovible
- C3. Bouton coulissant de démontage tube
- C4. Fente d'insertion du tube amovible

D. Sangles de fixation

- D1. Boucle rouge
- D2. Fourche grise
- D3. Fourche rouge

E. Revêtement textile

- E1. Fermeture supérieure périmétrique
- E2. Fermetures verticales ouverture co-sleeping
- E3. Fermeture horizontale tube amovible
- E4. Bande avec boutons à pression
- E5. Fente introduction tube

F. Matelas déhoussable

G. Sac

MONTAGE DU BERCEAU

1. Insérer le pied avec roue « **A1** » et le pied antidérapant « **A2** » dans les supports de pieds respectifs « **A** », en veillant à faire correspondre les roues avec les roues et les pieds antidérapants avec les pieds antidérapants. Pour les insérer, pousser les pieds dans la structure en appuyant sur les goupilles métalliques (Fig. 1-2).
2. En prenant soin de tourner les boucles « **B1** » du même côté que les pieds articulés « **A1** » et « **A2** », insérer les tubes de la structure de support centrale « **B** » dans les supports appropriés « **A8** » en poussant les goupilles « **B2** » jusqu'au dé clic de verrouillage (Fig. 3). Procéder d'abord d'un côté puis de l'autre.
3. En prenant soin de positionner la partie ouvrante de la structure du même côté que les pieds articulés « **A1** » et « **A2** », insérer les supports de fixation « **C1** » dans la partie supérieure des supports de jambes « **A** » jusqu'au dé clic d'engagement effectif des goupilles « **A7** » (Fig. 4).

4. Ouvrir les fermetures du textile « **E1** », « **E2** » et « **E3** ». Habiller le produit en faisant glisser les fentes « **E5** » sur la partie ouverte du tube supérieur des deux côtés (Fig. 5).
5. Accrocher le tubulaire amovible « **C2** » en le poussant vers le bas de manière à ce qu'il soit emboîté dans les fentes « **C4** » (Fig. 6).
6. Placer le tissu de la barrière rabattable sur le tube amovible « **C2** » (Fig. 7) et fermer avec la fermeture « **E3** » (Fig. 8). Fermer les fermetures verticales « **E2** » (Fig. 9).
7. Compléter l'opération en enroulant le textile autour de la partie arrière du tube supérieur (Fig. 10) et fermer la fermeture « **E1** » (Fig. 11).
8. Accrocher les deux bandes avec boutons à pression « **E4** » sur la structure de support centrale « **B** » (Fig. 12).
9. Compléter l'opération en positionnant le matelas.
10. Bloquer les 2 roues du berceau en abaissant les leviers qui actionnent les freins (Fig. 13).

Le berceau est alors prêt à être utilisé.

AVERTISSEMENT : vérifier que toutes les fixations sont correctement engagées et que les fermetures sont fermées et bloquées jusqu'en fin de course.

AVERTISSEMENT : Ne pas utiliser le berceau avec les pieds articulés en partie ou entièrement tournés ou débloqués (Fig. 14). La position d'utilisation correcte est illustrée en Fig. 15. En cas de choc accidentel contre les pieds articulés, les remettre dans la position correcte en soulevant légèrement le berceau.

RÉGLAGE DE LA HAUTEUR DU BERCEAU

La hauteur du berceau peut être réglée sur 6 positions. Pour régler la hauteur, tirer vers le haut sur les boutons de réglage « **A4** » et soulever ou abaisser le berceau jusqu'à la position souhaitée (Fig. 16).

Il est possible d'incliner légèrement la base du berceau en réglant les 2 pieds à différentes hauteurs (Fig. 17).

AVERTISSEMENT : L'inclinaison du berceau est autorisée avec un écart maximum de 2 positions entre un pied et l'autre (par exemple : pied droit sur la position 3 et pied gauche sur la position 1, voir Fig. 18).

AVERTISSEMENT : La tête de l'enfant doit toujours être positionnée du côté le plus haut (Fig. 19).

MODE CO-SLEEPING (FIXATION AU LIT)

Il est possible d'accrocher le berceau au lit des parents (mode co-sleeping).

AVERTISSEMENT – IMPORTANT POUR LA SÉCURITÉ DE VOTRE ENFANT.

Ce mode n'est autorisé qu'avec les types de lit qui permettent de respecter toutes les conditions décrites dans ce paragraphe.

En particulier, la paroi du berceau doit toujours être rapprochée du matelas des parents et celui-ci doit toujours être le plus aligné possible sur la hauteur de la paroi du berceau (Fig. 20). Par ailleurs, le berceau doit pouvoir être fixé solidement à la structure du lit des parents ou au support du matelas (sommier à grille ou à lattes).

AVERTISSEMENT : Vérifier que la structure du berceau en mode co-sleeping ne crée aucune interférence avec le lit des parents.

AVERTISSEMENT : Pendant l'utilisation, s'assurer que les draps, les couvertures, etc. n'envahissent pas l'espace du berceau.

11. Ouvrir le côté de la paroi rabattable au moyen des fermetures verticales « **E2** » en les portant jusqu'en fin de course et de la fermeture horizontale « **E3** ».
12. Laisser tomber le tissu à l'extérieur du berceau (Fig. 21).
13. Retirer le tubulaire « **C2** » en faisant glisser le bouton « **C2** » et en le tirant vers le haut (Fig. 22). Procéder d'abord d'un côté puis de l'autre.

AVERTISSEMENT : tenir le tube décroché loin de la portée des enfants.

AVERTISSEMENT : utiliser le berceau avec le tissu abaissé uniquement en mode co-sleeping.

14. Rapprocher le berceau du lit des parents et vérifier la hauteur du berceau par rapport au matelas du lit des parents.

AVERTISSEMENT : le matelas du lit des parents doit toujours être plus haut que la paroi latérale du berceau (Fig. 23A - 23B).

AVERTISSEMENT : En mode co-sleeping, les 2 pieds du berceau



doivent toujours être réglés à la même hauteur.

15. Pour accrocher le berceau au lit des parents (mode co-sleeping), utiliser la paire de sangles « **D** » fournies avec le produit.
16. Accrocher les fourches grises « **D2** » aux boucles grises « **B1** » sous le revêtement en tissu des deux côtés. Veiller à ce que les boucles rouges « **D1** » soient positionnées au-dessus de la sangle (Fig. 24).
17. Faire ensuite passer de bas en haut la sangle autour de la structure du lit des parents (Fig. 25) et accrocher la fourche rouge « **D3** » à la boucle rouge « **D1** » de manière à former un nœud coulant (Fig. 26). Répéter l'opération de l'autre côté. Pour une installation plus aisée, pendant l'enclenchement des boucles, il est suggéré de tenir le berceau légèrement écarté du lit des parents.
18. Rapprocher le berceau du lit des parents et serrer le nœud coulant en tirant énergiquement les sangles (Fig. 27). Effectuer cette opération d'abord d'un côté puis de l'autre, en ajustant les sangles jusqu'à ce que le berceau soit fermement au contact du matelas du lit des parents.

AVERTISSEMENT : Avant toute utilisation, toujours vérifier qu'il n'y a pas d'espace entre le matelas du lit des parents et la paroi du berceau. En alternative, agir sur les sangles en les tirant énergiquement jusqu'à rétablir la condition de contact complet.

19. Bloquer les roues du berceau comme décrit au point 10.

Si pendant les opérations de fixation on ne parvient pas à enfiler les pieds du berceau sous le lit des parents, il est également possible d'accrocher le berceau en suivant les opérations décrites aux points précédents mais en tournant en plus les pieds articulés pendant le rapprochement du berceau du lit.

Pour tourner les pieds appuyer sur le bouton de déverrouillage « **A6** » et tourner d'une main les pieds du berceau vers l'intérieur (Fig. 28).

AVERTISSEMENT : L'utilisation du produit n'est admise qu'avec des lits et/ou des matelas ayant des côtés droits. Il est interdit d'utiliser le produit avec des lits et/ou des matelas ronds, des matelas à eau.

AVERTISSEMENT : Quand le produit est utilisé en « Mode Co-Sleeping (fixation au lit) », il doit toujours être monté au niveau du côté long d'accès au lit. NE PAS installer le produit au pied ou à la tête d'un lit.

UTILISATION EN MODE BERCEAU

20. Pour utiliser le produit dans cette configuration, le tube amovible « **C2** » doit être repositionné en faisant glisser les extrémités dans les fentes d'engagement « **C4** » jusqu'au dé clic de blocage effectif.
21. Fermer la fermeture horizontale « **E3** » et les deux fermetures verticales « **E2** ».
22. Pour déplacer le berceau, déverrouiller les freins en déplaçant le levier vers le haut (Fig. 29).


CONSEILS D'ENTRETIEN


Le berceau et le matelas ont un revêtement en tissu complètement amovible et lavable.

Les opérations de rehoussage/déhoussage doivent être effectuées exclusivement par un adulte. Vérifier régulièrement l'état d'usure du produit et la présence d'éventuelles fissurations. En cas d'endommagements, ne pas l'utiliser et le tenir hors de portée des enfants.

Pour le lavage des tissus, suivre attentivement les instructions reportées sur l'étiquette.

Pour le nettoyage, ne pas utiliser de solvants ni de produits abrasifs ou trop agressifs.

 Laver à la main à l'eau froide

 Ne pas utiliser d'eau de Javel

 Ne pas sécher en machine

 Ne pas repasser

 Ne pas laver à sec

Après chaque lavage, vérifier la résistance du tissu et des coutures.

AVERTISSEMENT : Pendant les opérations de déhoussage et/ou de rehoussage, manipuler avec précaution la partie en tissu pour éviter les déchirures ou les endommagements accidentels.

AVERTISSEMENT : Les opérations de déhoussage et/ou de rehoussage pourraient prendre quelques minutes et doivent être effectuées par un adulte.

RÉFECTION DU LIT

Il est possible de décrocher le berceau du lit des parents pour faciliter la réfection quotidienne du lit. Pour ce faire, il suffit de décrocher les boucles situées en dessous du revêtement en tissu.

En raccrochant le berceau au lit des parents, tirer à nouveau les sangles pour garantir que le berceau est correctement et fermement fixé au lit des parents. Faire attention à ce que tous les points décrits précédemment au paragraphe « mode co-sleeping (fixation au lit) » soient respectés.

DÉHOUSSAGE

23. Retirer le matelas et décrocher les boutons à pression « **E4** » sur la partie inférieure de la structure textile.

24. Ouvrir la fermeture périmétrique « **E1** », les fermetures verticales « **E2** » et la fermeture horizontale « **E3** ». Retirer le tube « **C12** » comme indiqué au point 13. Défiler le textile par l'avant jusqu'à ce qu'il soit complètement retiré (Fig. 30).

DÉMONTAGE DU BERCEAU

Il est possible de démonter complètement le berceau pour le ranger dans le sac « **G** » fourni avec le produit.

25. Pour démonter le berceau, effectuer les opérations décrites dans le paragraphe « Déhoussage ».

26. Décrocher ensuite le tube supérieur « **C** » en appuyant sur les goupilles « **A7** » et en le soulevant vers le haut (Fig. 31).

27. Décrocher la structure de support centrale « **B** » des pieds « **A** » en agissant sur les goupilles « **B2** » et en la tirant vers le haut (Fig. 32).

GARANTIE

Le produit est garanti contre tout défaut de conformité dans des conditions normales d'utilisation selon les indications figurant sur la notice d'utilisation. La garantie ne sera donc pas appliquée en cas de dommages dérivant d'un usage inapproprié, de l'usure ou d'événements accidentels. En ce qui concerne la durée de la garantie contre les défauts de conformité, consulter les conditions prévues par les normes nationales applicables, le cas échéant, dans le pays d'achat.



WICHTIG – BITTE SORGFÄLTIG LESEN UND FÜR SPÄTERES NACHLESEN UNBE- DINGT AUFBEWAH- REN.

WARNUNG: UM ERSTICKUNGSGEFAHR ZU VERMEIDEN, VOR GEBRAUCH DES PRODUKTS DIE PLASTIKABDECKUNG ENTFERNEN. DIESE PLASTIKABDECKUNG SOLLTE ENTSORGT BZW. VON BABYS UND KINDERN FERNGEHALTEN WERDEN.

SICHERHEITSHINWEISE

- Nur für den Hausgebrauch geeignet.
- **WARNUNG: Verwenden Sie dieses Produkt erst, nachdem Sie die Gebrauchsanleitung gelesen haben.**
- **WARNUNG: Wenn das Kind selbstständig sitzen, knien oder sich hochziehen kann, sollte das Bettchen nicht mehr verwendet werden.**
- **WARNUNG:** Die Benutzung des Produkts ist für ein Kind im Alter von 0 bis 5/6 Monaten und mit einem Gewicht bis höchstens 9 kg erlaubt.
- **WARNUNG: Durch Anbringen zusätzlicher Gegenstände besteht Erstickungsgefahr.**
- **WARNUNG: Stellen Sie das Produkt nicht neben anderen Gegenständen auf, die eine Erstickungs- oder Strangulationsgefahr darstellen könnten, z. B. Schnüre, Vorhänge oder ähnliche. Geben Sie dem Kind keine Gegenstände mit Kordeln und**

legen Sie diese auch nicht in seine Nähe, um eine Strangulationsgefahr zu vermeiden.

- **WARNUNG: Verwenden Sie nie mehr als eine Matratze im Produkt.**
- **WARNUNG: Verwenden Sie nur die zusammen mit diesem Bett erworbene Matratze und fügen Sie keine zweite Matratze dazu - Erstickungsgefahr.**
- **WARNUNG: NUR DIE MIT DEM PRODUKT GELIEFERTE MATRATZE** oder eventuell von Artsana genehmigte Ersatzmatratzen verwenden.
- Das Produkt muss stets auf einer waagerechten Fläche aufgestellt werden. Lassen Sie das Produkt mit dem Kind darin niemals auf einer schrägen Fläche stehen.
- Lassen Sie niemals Kinder unbeaufsichtigt in der Nähe des Bettchens spielen.
- **WARNUNG:** Wenn sich das Kind unbeaufsichtigt im Produkt befindet, im „Modus Bett“ stets sicherstellen, dass das Seitenteil angehoben und in der Verschlussstellung verriegelt ist, ausgerichtet mit dem oberen Rand des Beistellbettchens.
- Alle Montageteile sollten korrekt fixiert sein, achten Sie auf eventuell lockere Schrauben, an denen das Kind mit Körperteilen oder Kleidungsstücken (zum Beispiel Schnürsenkel, Ketten, Bänder von Beruhigungssaugern etc.) hängenbleiben könnte und somit Strangulationsgefahr bestünde.
- **WARNUNG:** Vergewissern Sie sich, dass das Bett nicht in der Nähe von Zigaretten, offenem Feuer und an-

deren starken Hitzequellen wie elektrischen Heizstrahlern, Gasöfen etc. aufgestellt ist.

- **WARNUNG:** Wenn das Bett **nicht am Elternbett befestigt ist**, kann es in maximal 2 verschiedenen Positionen zwischen den beiden Standfüßen geneigt werden.
- **WARNUNG:** Verwenden Sie das Produkt NICHT im „Modus Bett“ und/oder im „Modus Co-Sleeping“, wenn Bestandteile fehlen, kaputt oder gerissen sind. Wenden Sie sich falls notwendig an Artsana SPA für Ersatzteile und Gebrauchsanleitungen. Ersetzen Sie fehlende, beschädigte oder defekte Teile ausschließlich durch originale und von Artsana SPA genehmigte Komponenten.
- **WARNUNG:** Das Produkt ist erst dann gebrauchsbereit, wenn alle Verriegelungen blockiert sind. Stellen Sie vor dem Gebrauch sicher, dass diese alle eingerastet sind.
- Während der Verwendung des Produkts und vor allem im „Modus Bett“ müssen die Räder immer blockiert werden.
- Das Produkt darf ausschließlich von einem Erwachsenen eingestellt, befestigt und aufgestellt werden.
- **WARNUNG: Wenn das Bett im Co-Sleeping-Modus verwendet wird, sicherstellen, dass der weiche Schutz immer in Kontakt mit der Matratze des Elternbetts ist.**
- Das Bettchen darf nicht ohne Gestell verwendet werden.
- **WARNUNG:** In der Gebrauchsanleitung finden Sie auch die Liste der Bestandteile. Untersuchen Sie das Produkt regelmäßig darauf,

dass keine Teile sich gelockert haben, beschädigt sind oder fehlen.

- **WARNUNG:** Verwenden Sie stets alle für jede Gebrauchsstellung verlangten Teile.
- Vor dem Zusammenbau prüfen, ob das Produkt und seine Komponenten keine Transportschäden aufweisen. Im Falle einer Beschädigung darf das Produkt nicht benutzt werden und ist von Kindern fernzuhalten.
- Vergewissern Sie sich, dass auch andere Benutzer des Produkts dessen richtige Funktionsweise kennen.
- Das Beistellbettchen nur mit Betten von der in der entsprechenden Abbildung am Anfang der Anleitung angegebenen Größe im „Modus Co-Sleeping (Befestigung am Bett)“ verwenden.
- **WARNUNG:** Die Verwendung des Produkts ist nur mit Betten und/oder Matratzen mit geraden Seiten gestattet. Die Verwendung des Produkts mit runden Betten und/oder Matratzen bzw. Wassermatratzen ist verboten.
- **WARNUNG:** Im „Modus Co-Sleeping (Befestigung am Bett)“ darf das Bett niemals geneigt werden.
- Um Erstickungsgefahr vorzubeugen und zu verhindern, dass sich der Kopf verfängt, muss das Bett im „Modus Co-Sleeping (Befestigung am Bett)“ entsprechend der Gebrauchsanleitung mit den Verbindungsgurten am Elternbett befestigt werden
- **WARNUNG:** Die Befestigungsgurte befinden sich in der Verpackung. Es dürfen KEINE anderen Befestigungssysteme verwendet werden.

- **WARNUNG:** Die Befestigungsgurte von Kindern fernhalten.
- **WARNUNG:** Wenn das Produkt im „Modus Co-Sleeping (Befestigung am Bett)“ verwendet wird, bevor man das Kind hineinlegt sicherstellen, dass die Verbindungsgurte befestigt und korrekt gespannt sind. Das Produkt muss an der Elternmatratze anliegen, wobei keine Schlitze zwischen dem niedrigeren Teil der Co-Sleeping-Vorrichtung und der Elternmatratze entstehen dürfen.
- **WARNUNG:** Es darf nie ein leerer Raum zwischen der niedrigeren Seite des Bettchens im „Modus Co Sleeping (Befestigung am Bett)“ und der Matratze des Elternbetts sein.
- Vor dem Gebrauch im „Co-Sleeping-Modus (Befestigung am Elternbett)“ sicherstellen, dass das Produkt korrekt befestigt und aufgestellt ist. Vor jedem Gebrauch die Belastbarkeit des Befestigungssystems durch Ziehen der Co-Sleeping-Vorrichtung in entgegengesetzter Richtung zum Elternbett überprüfen.
- Bei Schlitzen zwischen dem niedrigeren Teil der Co-Sleeping-Vorrichtung und der Elternmatratze das Produkt NICHT verwenden.
- Eventuelle Zwischenräume oder Schlitze zwischen der elterlichen Matratze und dem Beistellbett nicht mit Kissen, Decken, Leintüchern oder anderem verstopfen, die eine Erstickungsgefahr darstellen könnten.
- **WARNUNG! Das klappbare Seitenteil muss immer angehoben und blockiert sein, wenn es**

- nicht am Elternbett befestigt ist.**
- **WARNUNG: Um zu verhindern, dass sich der Hals des Kindes im oberen Seitenteil der absenkbaren Seite, die dem Elternbett beigestellt wird, verfängt, darf das obere Seitenteil nicht höher als die Matratze des Elternbetts sein.**
- **WARNUNG: Um die Strangulationsgefahr für das Kind zu vermeiden, müssen die Vorrichtungen zur Befestigung am Elternbett immer vom Bettchen ferngehalten werden.**
- Bettwäsche und weiche Decken können für Neugeborene eine Erstickungsgefahr darstellen. Vermeiden Sie es, Kissen oder ähnliches unter das Neugeborene zu legen, um ihm während des Schlafes einen besseren Komfort zu gewähren.
- Keine Gegenstände im Beistellbettchen lassen, die dessen Tiefe verringern könnten.
- Stellen Sie das Beistellbettchen nicht in der Nähe von Wänden und Hindernissen auf, um jede Gefahr eines Verfangens zu vermeiden.
- Lassen Sie im Inneren des Bettchens keine kleinen Gegenstände zurück, die verschluckt werden könnten.
- Nur Ersatzteile verwenden, die vom Hersteller genehmigt wurden. An dem Produkt kein Zubehör anbringen, das nicht vom Hersteller geliefert wurde.
- Stellen Sie die Höhe des Bettchens nicht mit dem Kind darin ein.
- Verstellen Sie das Bettchen nicht, wenn sich das Kind darin befindet.



- Verwenden Sie das Produkt jeweils nur für ein Kind.
- Längere Sonneneinstrahlung kann zu Abweichungen in den Farbtönen des Produkts führen. Nachdem das Produkt längere Zeit hohen Temperaturen ausgesetzt war, sollte man einige Minuten warten, bevor man das Kind hineinsetzt.
- **WARNUNG:** Vergewissern Sie sich während des Gebrauchs, dass Bettzeug, Decken usw. nicht in das Bettchen gelangen.
- Wenn das Produkt nicht verwendet wird, bewahren Sie es außerhalb der Reichweite von Kindern auf.

BESTANDTEILE

A. Beinhalterung

- A1. Gelenkfuß mit Rad
- A2. Rutschfester Gelenkfuß
- A3. Räder mit Bremse
- A4. Taste zur Höheneinstellung
- A5. Höhenanzeige
- A6. Entriegelungstaste der Füße
- A7. Stift zum Befestigen/Lösen des oberen Rohrs
- A8. Halterung zum Befestigen des mittleren Gestells

B. Mittleres Stützgestell

- B1. Graues Gurtschloss
- B2. Stift zum Befestigen/Lösen der Beinhalterung

C. Oberes Rohr

- C1. Halterung zum Befestigen des oberen Rohrs
- C2. Abnehmbares Rohr
- C3. Schiebeteaste zum Entfernen des Rohrs
- C4. Schlitz zum Einstecken des abnehmbaren Rohrs

D. Befestigungsgurte

- D1. Rotes Gurtschloss
- D2. Graue Gabel
- D3. Rote Gabel

E. Stoffbezug

- E1. Oberer Rundum Reißverschluss
- E2. Vertikale Reißverschlüsse für Co-Sleeping-Öffnung
- E3. Horizontaler Reißverschluss abnehmbares Rohr
- E4. Druckknopfband
- E5. Schlitz zum Einstecken des Rohrs

F. Abziehbare Matratze

G. Sporttasche

MONTAGE DES BEISTELLBETTCHENS

1. Den Fuß mit Rad „A1“ und den Fuß mit Rutschhemmer „A2“ in die dazugehörigen Beinstützen „A“ einsetzen. Dabei auf die richtige Ausrichtung von Rädern und Rutschhemmern achten.

Zum Einsetzen müssen die Füße mithilfe der darauf befindlichen Metallstifte in die Struktur gedrückt werden (Abb. 1-2).

2. Achten Sie darauf, die Gurtschlösser „B1“ zur gleichen Seite der Gelenkfüße „A1“ und „A2“ auszurichten. Stecken Sie die Rohre des mittleren Stützgestells „B“ in die entsprechenden Halterungen „A8“ ein und drücken Sie die Stifte „B2“, bis Sie sie mit einem KLICK einrasten hören (Abb. 3). Zuerst auf einer Seite, dann auf der anderen vornehmen.
3. Achten Sie darauf, den zu öffnenden Teil des Gestells auf derselben Seite wie die Gelenkfüße „A1“ und „A2“ zu positionieren. Setzen Sie die Befestigungshalterungen „C1“ in den oberen Teil der Beinhalterungen „A“ ein, bis Sie die Stifte „A7“ mit einem KLICK einrasten hören (Abb. 4).
4. Öffnen Sie die Reißverschlüsse des Stoffs „E1“, „E2“ und „E3“. Beziehen Sie das Produkt, indem Sie die Schlitze „E5“ am offenen Teil des oberen Rohrs von beiden Seiten gleiten lassen (Abb. 5).
5. Das abnehmbare Rohr „C2“ befestigen, indem es nach unten gedrückt wird, um es in die Schlitze „C4“ einzupassen (Abb. 6).
6. Bringen Sie den Stoff des absenkbaren seitlichen Schutzes auf dem abnehmbaren Rohr „C2“ an (Abb. 7) und schließen Sie ihn mit dem entsprechenden Reißverschluss „E3“ (Abb. 8). Schließen Sie die vertikalen Reißverschlüsse „E2“ (Abb. 9).
7. Wickeln Sie abschließend den Stoff um den hinteren Teil des oberen Rohrs (Abb. 10) und schließen Sie den Reißverschluss „E1“ (Abb. 11).
8. Befestigen Sie die beiden Druckknopfbander „E4“ am mittleren Stützgestell „B“ (Abb. 12).
9. Abschließend die Matratze hineinlegen.
10. Blockieren Sie die 2 Räder des Bettchens, indem Sie die Hebel zur Betätigung der Bremsen nach unten drücken (Abb. 13).

Nun ist das Bettchen gebrauchsbereit.

WARNUNG: Versichern Sie sich, dass alle Befestigungen korrekt eingerastet und die Reißverschlüsse geschlossen und am Anschlag blockiert sind.

WARNUNG: Das Bettchen im „Modus Bett“ nicht mit teilweise oder ganz gedrehten bzw. entriegelten Gelenkfüßen verwenden (Abb. 14). Die korrekte Gebrauchsposition ist auf Abb. 15 gezeigt. Falls man ungewollt gegen die Gelenkfüße stößt, diese wieder in die korrekte Position bringen, indem man das Bettchen leicht anhebt.

HÖHENEINSTELLUNG DES BEISTELLBETTCHENS

Man kann das Beistellbettchen in 6 verschiedenen Höhen einstellen. Zum Verstellen der Höhe ziehen Sie die Einstell Tasten „A4“ nach oben und heben bzw. senken das Bettchen auf die gewünschte Position (Abb. 16).

Man kann die Basis des Beistellbettchens leicht neigen, indem man die 2 Beine auf unterschiedliche Höhen einstellt (Abb. 17).

WARNUNG: Das Bettchen darf mit einem Unterschied von höchstens 2 Positionen zwischen einem Bein und dem anderen geneigt werden (z.B.: rechtes Bein in Position 3 und linkes Bein in Position 1, siehe Abb. 18).

WARNUNG: Der Kopf des Kindes muss sich stets auf der höheren Seite befinden (Abb. 19).

MODUS CO-SLEEPING (BEFESTIGUNG AM ELTERNBETT)

Man kann das Bettchen am Elternbett befestigen (Co-Sleeping).

WARNUNG – WICHTIG FÜR DIE SICHERHEIT IHRES KINDES.

Dieser Modus ist nur bei Betten zulässig, die alle in diesem Abschnitt beschriebenen Bedingungen erfüllen.

Insbesondere muss das Seitenteil des Bettchens stets an die Matratze der Eltern angenähert werden und diese muss immer so gut wie möglich auf die Höhe des Seitenteils des Bettchens ausgerichtet sein (Abb. 20). Außerdem muss das Bettchen fest mit dem Gestell des Elternbetts oder mit der Matratzenunterlage (Sprungrahmen oder Federholzrahmen) verbunden werden können.

WARNUNG: Sicherstellen, dass das Gestell des Beistellbettchens im Modus Co-Sleeping das Elternbett nicht stört.

WARNUNG: Vergewissern Sie sich während des Gebrauchs, dass Bettzeug, Decken usw. nicht in das Bettchen gelangen.

11. Öffnen Sie die Seite des absenkbaren Seitenteils mit den vertikalen Reißverschlüssen „E2“, indem Sie diese bis zum Anschlag





- bringen, und mit dem horizontalen Reißverschluss "E3".
- Lassen Sie den Stoff auf die Außenseite des Beistellbettchens fallen (Abb. 21).
 - Das Rohr „C2“ durch Schieben der Taste „C3“ und Ziehen nach oben entfernen (Abb. 22). Zuerst auf einer Seite, dann auf der anderen vornehmen.

WARNUNG: Das gelöste Rohr außerhalb der Reichweite von Kindern aufbewahren.

WARNUNG: Das Beistellbett mit dem abgesenkten Stoff nur im Modus Co-Sleeping verwenden.

- Das Bettchen an das elterliche Bett annähern und seine Höhe zur Matratze der Eltern kontrollieren.

WARNUNG: Die elterliche Matratze muss immer höher sein als das Seitenteil des Bettchens (Abb. 23A - 23B).

WARNUNG: Im Modus Co-Sleeping müssen die 2 Beine des Bettchens immer auf die gleiche Höhe eingestellt sein.

- Um das Bettchen am Bett der Eltern zu befestigen (Modus Co-Sleeping) die beiden mitgelieferten Gurte "D" verwenden.
- Befestigen Sie die grauen Gabeln "D2" an den grauen Gurtschlössern "B1" unter dem Stoffbezug auf beiden Seiten. Achten Sie darauf, dass die roten Gurtschlösser "D1" oberhalb des Gurtbandes positioniert sind (Abb. 24).
- Daraufhin den Gurt von unten nach oben um das Gestell des Elternbetts führen (Abb. 25) und die rote Gabel "D3" am roten Gurtschloss "D1" befestigen, um eine Schlinge zu bilden (Abb. 26). Auf der anderen Seite genauso vorgehen. Für eine bequemere Montage wird empfohlen, das Bettchen beim Befestigen der Gurtschlösser leicht vom Elternbett entfernt zu halten.
- Stellen Sie das Bettchen an das Elternbett und ziehen Sie die Schlinge fest, indem Sie fest an den Gurten ziehen (Abb. 27). Diesen Arbeitsgang zuerst auf der einen und dann auf der anderen Seite durchführen und die Gurte einstellen, bis das Bettchen fest in Kontakt mit der Matratze der Eltern ist.

WARNUNG: Vor jedem Gebrauch stets sicherstellen, dass zwischen der elterlichen Matratze und dem Seitenteil des Bettchens keinerlei Zwischenraum vorhanden ist. Anderenfalls fest an den Gurten ziehen, bis der Zustand der vollständigen Berührung wieder erreicht ist.

- Blockieren Sie die Räder des Beistellbettchens wie unter Punkt 10 beschrieben.

Wenn es bei der Befestigung nicht möglich ist, die Füße des Bettchens unter das Elternbett zu schieben, kann man das Bettchen dennoch befestigen. Dazu die in den vorangehenden Punkten beschriebenen Schritte befolgen und zusätzlich die Gelenkfüße drehen, wenn man das Bettchen an das Elternbett annähert.

Zum Drehen der Füße drücken Sie die Entriegelungstaste "A6" und drehen die Füße des Bettchens mit einer Hand nach innen (Abb. 28).

WARNUNG: Die Verwendung des Produkts ist nur mit Betten und/oder Matratzen mit geraden Seiten gestattet. Die Verwendung des Produkts mit runden Betten und/oder Matratzen bzw. Wassermatratzen ist verboten.

WARNUNG: Wenn das Produkt im „Modus Co-Sleeping (Befestigung am Elternbett)“ verwendet wird, muss es stets an der Längsseite des Elternbettes montiert werden. Das Produkt NICHT an der Fuß- oder Kopfseite des Elternbettes installieren.

GEBRAUCH IM MODUS BETT

- Für die Verwendung des Produktes in dieser Konfiguration muss das abnehmbare Rohr "C2" wieder angebracht werden. Lassen Sie dazu die Enden in die Einrastschlitze "C4" gleiten, bis Sie sie mit einem KLICK einrasten hören.
- Schließen Sie den horizontalen Reißverschluss "E3" und die beiden vertikalen Reißverschlüsse "E2".
- Wenn Sie das Bettchen bewegen möchten, lösen Sie die Bremsen, indem Sie den Hebel nach oben stellen (Abb. 29).

TIPPS FÜR DIE PFLEGE

Das Beistellbett und die Matratze haben einen Bezug aus strapazierfähigem Gewebe, der vollständig abziehbar und waschbar ist. Das Aufziehen/Abnehmen des Bezugs darf ausschließlich durch einen Erwachsenen erfolgen. Überprüfen Sie das Produkt regelmä-

ßig auf Abnutzungserscheinungen oder Beschädigungen. Im Falle von Beschädigungen nicht verwenden und es außerhalb der Reichweite von Kindern aufbewahren.

Zur Reinigung der Stoffe befolgen Sie gewissenhaft die Angaben auf dem Pflegeetikett.

Verwenden Sie zur Reinigung keine Lösungs- oder Scheuermittel bzw. zu aggressive Reinigungsmittel.



Handwäsche in kaltem Wasser



Nicht bleichen



Nicht im Trockner trocknen



Nicht bügeln



Nicht chemisch reinigen

Überprüfen Sie nach jeder Wäsche die Widerstandsfähigkeit des Bezugsstoffs und der Nähte.

WARNUNG: Beim Aufziehen und/oder Abziehen des Bezugs, den Stoff vorsichtig handhaben, um ungewollte Risse oder Beschädigungen zu vermeiden.

WARNUNG: Das Aufziehen und Abziehen des Bezugs könnte einige Minuten lang dauern und muss von einem Erwachsenen durchgeführt werden.

BETTENMACHEN

Man kann das Beistellbett vom Elternbett trennen, um das tägliche Bettenmachen zu erleichtern. Dazu braucht man nur die Gurtschlösser unter dem Stoffbezug zu lösen.

Wenn man das Bettchen dann wieder an das Elternbett anhängt, die Gurte erneut ziehen, damit sichergestellt wird, dass das Beistellbett korrekt und fest am Elternbett angehängt ist. Darauf achten, dass alle zuvor im Abschnitt „Modus Co-Sleeping (Befestigung am Elternbett)“ beschriebenen Punkte eingehalten werden.

ABNEHMBARER BEZUG

- Entfernen Sie die Matratze und lösen Sie die Druckknöpfe "E4" am unteren Teil des Stoffbezugs.
- Öffnen Sie den Rundumreißverschluss "E1", die vertikalen Reißverschlüsse "E2" und den horizontalen Reißverschluss "E3". Entfernen Sie das Rohr "C2" wie im Punkt 13 angegeben. Ziehen Sie den Stoffbezug vom vorderen Teil ab, bis er vollständig entfernt ist (Abb. 30).

ZERLEGEN DES BEISTELLBETTCHENS

Man kann das Bettchen vollständig demontieren, um es in der mit dem Produkt mitgelieferten Tasche "G" zu verstauen.

- Zum Zerlegen des Beistellbettchens führen Sie die im Abschnitt "Abnehmbarer Bezug" beschriebenen Vorgänge aus.
- Anschließend lösen Sie das obere Rohr "C", indem Sie auf die Stifte "A7" drücken und es nach oben anheben (Abb. 31).
- Lösen Sie das mittlere Stützgestell "B" von den Beinen "A", indem Sie die Stifte "B2" betätigen und das Gestell nach oben ziehen (Abb. 32).

GARANTIE

Die Garantie gilt bei allen Konformitätsfehlern, die trotz normaler Gebrauchsbedingungen, gemäß den Vorgaben der Gebrauchsanleitung, auftreten. Die Garantie ist verwirkt bei unsachgemäßem Gebrauch, Abnutzung oder bei persönlichen Unglücksfällen. Für die Dauer der Gewährleistung auf Konformitätsmängel beachten Sie bitte die spezifischen Bestimmungen der im Kaufland geltenden nationalen Vorschriften, sofern vorgesehen.



IMPORTANTE – LEER DETENIDAMENTE Y MANTENERLAS PARA FUTURAS CONSULTAS.

ADVERTENCIA: ANTES DE UTILIZAR EL PRODUCTO quite esta funda de plástico para evitar peligros de asfixia. Tire esta funda de plástico o manténgala alejada del alcance de los niños.

ADVERTENCIAS

- Solo para uso doméstico.
- **ADVERTENCIA:** No utilice este producto sin antes haber leído las instrucciones de uso.
- **ADVERTENCIA:** Cuando el niño sea capaz de mantenerse sentado solo, de rodillas o levantarse, ya no deberá utilizar este producto.
- **ADVERTENCIA:** El producto está destinado para niños cuya edad esté comprendida entre 0 - 5/6 meses, hasta un máximo de 9 kg de peso.
- **ADVERTENCIA:** La colocación de cualquier otro producto adicional podría ocasionar asfixia.
- **ADVERTENCIA:** No coloque el producto cerca de otro producto que pudiera representar peligro de asfixia o de estrangulamiento como, por ejemplo, cuerdas, cortinas o similares. Para evitar riesgos de asfixia, no dé objetos con cordones al niño, ni los deje a su alcance.
- **ADVERTENCIA:** No utilice más

de un colchón en el producto.

- **ADVERTENCIA:** Utilice solamente el colchón que se vende junto a la cuna, no añada otro colchón; peligro de asfixia.
- **ADVERTENCIA:** UTILIZAR SOLAMENTE CON EL COLCHÓN INCLUIDO CON EL PRODUCTO o colchones re puesto aprobados por Artsana.
- El producto tiene que colocarse siempre sobre una superficie horizontal. Nunca deje el producto sobre una superficie inclinada con el niño dentro.
- Los niños no deben jugar cerca del producto sin la supervisión de un adulto.
- **ADVERTENCIA:** Cuando el niño queda sin supervisión en el producto, en "modalidad cuna", asegúrese siempre de que la barandilla esté levantada y bloqueada en la posición de cierre, alineada con el perímetro superior de la cuna.
- Todas las uniones de montaje deben estar bien apretadas, debe prestarse atención a los posibles tornillos flojos ya que las partes del cuerpo o la ropa del niño podría quedar atrapada (por ejemplo, lazos, cadenas, cintas de chupetes para recién nacidos, etc.) y constituir un peligro de estrangulamiento.
- **ADVERTENCIA:** Preste atención al riesgo de quemaduras con cigarrillos, llamas libres u otras fuentes de calor, tales como, estufas eléctricas, estufas a gas, etc., cerca de la cuna.
- **ADVERTENCIA:** Cuando la cuna está separada de la cama se puede inclinar con un margen máximo de 2 posiciones entre una

pata y la otra.

- **ADVERTENCIA:** NO UTILIZAR el producto en "Modo cuna" ni "Modo colecho" si le faltan algunos de los componentes o si están dañados o rotos. Póngase en contacto con Art-sana SPA para solicitar las piezas de repuesto y las instrucciones de uso necesarias. No sustituya las piezas que falten o que estén dañadas o rotas por componentes no originales y no aprobados por Artsana SPA.
- **ADVERTENCIA:** El producto estará listo para poder utilizarse cuando todos los mecanismos de bloqueo estén puestos. Antes de utilizarlo compruebe atentamente que estén puestos.
- Cuando el producto está en uso y, sobre todo, en la "Modalidad cuna", las ruedas siempre deben estar bloqueadas.
- Todas las operaciones de apertura, regulación, fijación y posición del producto deberán ser realizadas única y exclusivamente por un adulto.
- **ADVERTENCIA: Cuando la cuna se utiliza en modo colecho, compruebe que la barrera blanda esté siempre en contacto con el colchón de los padres.**
- No utilice el producto sin el bastidor.
- **ADVERTENCIA:** Consulte el manual de instrucciones para ver la lista de componentes. Periódicamente inspeccione el producto para comprobar que no falten piezas, o que estas no se hayan aflojado ni dañado.
- **ADVERTENCIA:** Utilice siempre todas las partes necesarias para la configuración que se esté utilizando.

- Antes del montaje verifique que el producto y todos sus componentes no presenten daños o desperfectos debidos al transporte; en ese caso no utilice el producto y manténgalo fuera del alcance de los niños.
- Asegúrese de que los usuarios del producto conocen perfectamente el funcionamiento exacto del mismo.
- Utilice la cuna en la "Modalidad Colecho (fijación a la cama)" solo con camas de los tamaños indicados en la figura de referencia del principio del manual.
- **ADVERTENCIA:** Este producto solamente se puede utilizar con camas y/o colchones con lados rectos. Está prohibido utilizar el producto con camas y/o colchones redondos, y con colchones de agua.
- **ADVERTENCIA:** Cuando se utiliza en "Modalidad colecho" (fijada a la cama), nunca debe utilizarse en posición inclinada.
- Para evitar el riesgo de que la cabeza quede atrapada y el riesgo de asfixia, la cuna en "Modalidad colecho (fijada a la cama)" deberá estar bien fijada a la cama de los padres, tal y como se explica en las instrucciones, utilizando las correas de fijación.
- **ADVERTENCIA:** Las correas de fijación están incluidas en el empaque; el usuario NO debe utilizar otros sistemas de fijación.
- **ADVERTENCIA:** Mantenga las correas de fijación lejos del alcance de los niños.
- **ADVERTENCIA:** Cuando el producto se utiliza en "Modalidad colecho (fijado a la cama)", antes de

acomodar el bebé, asegúrese de que las correas de unión estén en-ganchadas y bien tensadas; el pro-ducto debe estar unido al colchón de los padres y no debe quedar ningún espacio entre la parte más baja del colecho y el colchón de los adultos.

- **ADVERTENCIA:** Nunca debe quedar hueco entre la parte inferior de la cuna en "Modo colecho (fijación a la cama)" y el colchón de la cama de los padres.
- Antes del uso en la "Modalidad Colecho (fijación a la cama)", compruebe que el producto esté co-rrrectamente fijado y colocado. Compruebe la retención del siste-ma de fijación antes del uso tirando del colecho en dirección opuesta a la de la cama de los adultos.
- Si queda algún espacio entre la parte más baja del colecho y el col-chón de los adultos, NO utilice el producto.
- No cubra el hueco ni el espacio li-bre que quede entre el colchón de los padres y la cuna con cojines, mantas, sábanas ni ningún otro material que pueda generar riesgo de asfixia.
- **¡PELIGRO! La barandilla abatible siempre debe estar levanta-da y bloqueada cuando no está fijada a la cama de los adultos.**
- **ADVERTENCIA:** Para evitar que el cuello del niño quede atra-pado en la barandilla superior del lado contiguo a la cama del adulto, la barandilla superior no debe ser más alta que el col-chón de la cama del adulto.

• **ADVERTENCIA:** Para evitar el **peligro de estrangulamiento del niño, los sistemas de fija-ción a la cama del adulto siem-pre deben mantenerse aleja-dos y fuera de la cuna.**

- Las sábanas y las mantas demasia-do suaves pueden causar la asfixia en los recién nacidos. No coloque cojines ni objetos similares deba-jo del recién nacido para que esté más cómodo mientras duerme.
- No deje en el interior del producto ningún objeto que pueda reducir la profundidad del mismo.
- No coloque la cuna cerca de pare-des u obstáculos, para evitar el ries-go de aprisionamiento.
- No deje objetos pequeños dentro del producto porque el bebé se los podría tragar.
- Utilice únicamente repuestos apro-bados por el fabricante. No aplique al producto accesorios que no ha-yan sido suministrados por el fabri-cante.
- No efectúe regulaciones del pro-ducto con el niño dentro.
- No desplace el producto si el niño está dentro.
- No utilice el producto con más de un niño a la vez.
- Una exposición prolongada al sol podría variar los tonos de color del producto. Después de una prolon-gada exposición del producto a altas temperaturas, espere durante algunos minutos antes de acomodar al niño en el interior.
- **ADVERTENCIA:** Durante el uso, asegúrese de que las sábanas, mantas, etc. no invadan el espacio

de la cuna.

- Cuando no se utilice, mantenga el producto fuera del alcance de los niños.

COMPONENTES

A. Soporte patas

- A1. Pie articulado con rueda
- A2. Pie articulado con antideslizante
- A3. Ruedas con freno
- A4. Botón de regulación de la altura
- A5. Indicador de altura
- A6. Botón desbloqueo patas
- A7. Pasador enganche/desenganche tubo superior
- A8. Soporte enganche estructura central

B. Estructura de soporte central

- B1. Hebilla gris
- B2. Pasador enganche/desenganche soporte piernas

C. Tubo superior

- C1. Soporte enganche tubo superior
- C2. Tubo extraíble
- C3. Botón deslizante extracción tubo
- C4. Ranura introducción tubo extraíble

D. Correas de fijación

- D1. Hebilla roja
- D2. Enganche gris
- D3. Enganche rojo

E. Funda textil

- E1. Cremallera perimetral superior
- E2. Cremalleras verticales apertura coleccion
- E3. Cremallera horizontal tubo extraíble
- E4. Cinta con botones automáticos
- E5. Apertura para la introducción del tubo

F. Colchón desenfundable

G. Bolsa

MONTAJE DE LA CUNA

1. Introduzca la pata con rueda "A1" y la pata antideslizante "A2" en los correspondientes soportes de las patas "A", teniendo cuidado de hacer coincidir las ruedas con los antideslizantes. Para introducir las patas es necesario empujarlas en el interior de la estructura haciendo presión en los pasadores metálicos que llevan (Fig. 1-2).
2. Prestando atención a poner las hebillas "B1" en el mismo lado que las patas articulables "A1" y "A2", introduzca los tubos de la estructura de soporte central "B" en los soportes específicos "A8" empujando los pasadores "B2" hasta oír el CLICK de fijación (Fig. 3). Proceda primero por un lado y, luego, por el otro.
3. Colocando la parte abrible de la estructura del mismo lado que las patas articulables "A1" y "A2", introduzca los soportes de enganche "C1" en la parte superior de los soportes de las patas "A" hasta oír un CLICK que significa que se han enganchado los pasadores "A7" (Fig. 4).
4. Enganche el tubo extraíble "C2" empujándolo hacia abajo para que encaje en las ranuras "C4" (Fig. 5).
5. Enganche el tubo extraíble "C2" empujando hacia arriba para encajarlo en las aberturas "C4" (Fig. 6).
6. Coloque la funda de tela de la barrera abatible en el tubo extraíble "C2" (Fig. 7) y cierre con la cremallera "E3" (Fig. 8). Cierre las cremalleras verticales "E2" (Fig. 9).
7. Finalice la operación enrollando la funda alrededor de la parte

- traseira del tubo (Fig. 10) y cierre la cremallera "E1" (Fig. 11).
8. Enganche las dos cintas con los botones automáticos "E4" en la estructura de soporte central "B" (Fig. 12).
9. Finalice la operación colocando el colchón.
10. Bloquee las 2 ruedas de la cuna bajando las palancas que accionan los frenos (Fig. 13).

Ahora, la cuna está lista para su uso.

ADVERTENCIA: Compruebe que todos los enganches estén correctamente fijados y que las cremalleras estén cerradas hasta el tope.

ADVERTENCIA: No utilice la cuna con los pies articulados parcial o totalmente girados ni desbloqueados (Fig. 14). La posición de uso correcta se ilustra en la Fig. 15. En caso de impacto accidental contra los pies articulados, vuelva a colocarlos en posición correcta levantando ligeramente la cuna.

REGULACIÓN DE LA ALTURA DE LA CUNA

La altura de la cuna puede regularse en 6 posiciones diferentes. Para regular la altura, tire hacia arriba los botones de regulación "A4" y levante o baje la cuna hasta la posición que desee (Fig. 16).

La base de la cuna puede inclinarse ligeramente regulando las 2 patas a diferentes alturas (Fig. 17).

ADVERTENCIA: La cuna puede inclinarse con una diferencia máxima de 2 posiciones entre una pata y la otra (por ejemplo: pata derecha en posición 3 y pata izquierda en posición 1, ver Fig. 18).

ADVERTENCIA: La cabeza del niño siempre deberá estar colocada en el lado más elevado (Fig. 19).

MODALIDAD COLECHO (FIJACIÓN A LA CAMA)

La cuna puede engancharse a la cama de los padres (modalidad coleccion).

ATENCIÓN – IMPORTANTE PARA LA SEGURIDAD DE SU BEBÉ.

Esta modalidad puede utilizarse solamente con aquellos tipos de cama que permitan respetar todas las condiciones de seguridad descritas en este apartado.

En concreto, la barandilla de la cuna siempre tiene que estar pegada al colchón de los padres y el colchón de los padres debe estar lo más alineado posible con la altura de la barandilla de sujeción de la cuna (Fig. 20). Además, la cuna deberá poderse anclar firmemente a la estructura de la cama de los padres o al soporte de su colchón (somier o duelas).

ADVERTENCIA: Compruebe que la estructura de la cuna en la modalidad coleccion no interfiera con la cama de los padres.

ADVERTENCIA: Durante el uso, asegúrese de que las sábanas, mantas, etc. no invadan el espacio de la cuna.

11. Abra el lado de la barandilla que se puede bajar utilizando las cremalleras verticales "E2", poniéndolas al final, y la cremallera horizontal "E3".

12. Deja caer la tela fuera de la cuna (Fig. 21).

13. Extraiga el tubo "C2" deslizando el botón "C3" y tirando hacia arriba (Fig. 22). Proceda primero por un lado y, luego, por el otro.

ADVERTENCIA: Guarde el tubo desmontado lejos del alcance de los niños.

ADVERTENCIA: utilice la cuna con la tela bajada solamente en la modalidad coleccion.

14. Pegue la cuna a la cama de los padres y compruebe la altura con respecto al colchón de los padres.

ADVERTENCIA: La altura del colchón de los padres siempre tiene que ser mayor que la barandilla lateral de sujeción de la cuna (Fig. 23A - 23B).

ADVERTENCIA: En modo coleccion, las 2 patas de la cuna siempre tienen que estar reguladas a la misma altura.

15. Para enganchar la cuna a la cama de los padres (modo coleccion), utilice el par de correas "D" incluidas con el producto.

16. Fije los enganches grises "D2" a las hebillas grises "B1" debajo del revestimiento de tela, en ambos lados. Preste atención para que las hebillas rojas "D1" queden situadas encima de la cinta de la correa (Fig. 24).

17. Luego, pase la correa (desde abajo hacia arriba) alrededor de la estructura de la cama de los padres (Fig. 25) y fije el enganche rojo "D3" a la hebilla roja "D1" para hacer un nudo (Fig. 26). Re-



pita la operación en el otro lado. Para facilitar la instalación, le recomendamos mantener la cuna ligeramente distanciada de la cama de los padres mientras engancha las hebillas.

- Pegue la cuna a la cama de los padres y apriete el nudo tirando con fuerza de las correas (Fig. 27). Realice la operación primero por un lado y luego por el otro, ajustando las correas hasta que la cuna quede firmemente en contacto con el colchón de los padres.

ADVERTENCIA: Antes de cada uso, compruebe siempre que entre el colchón de los padres y la barandilla no quede ningún espacio. De lo contrario, ajuste las correas tirando de éstas con fuerza hasta que esté completamente en contacto.

- Bloquee las ruedas de la cuna como se describe en el punto 10.

Si durante las operaciones de fijación no se pudieran introducir los pies de la cuna debajo de la cama de los padres, también se puede enganchar la cuna siguiendo las operaciones descritas en los puntos anteriores y, girando, los pies articulados para pegar la cuna a la cama.

Para girar los pies, presione el botón de desbloqueo "A6" y, con una mano, gire los pies de la cuna hacia adentro (Fig. 28).

ADVERTENCIA: Este producto solamente se puede utilizar con camas y/o colchones con lados rectos. Está prohibido utilizar el producto con camas y/o colchones redondos, y con colchones de agua.

ADVERTENCIA: Cuando se utilice el producto en la "Modalidad Colecho (fijación a la cama)", siempre tendrá que estar montado por el lado largo de acceso a la cama. NO instale el producto a los pies ni en el cabecero de la cama.

USO EN MODO CUNA

20. Para utilizar el producto en esta configuración, es necesario volver a colocar el tubo extraíble "C2" deslizando los extremos en las aberturas de introducción "C4" hasta oír un CLICK que indica que se han fijado.

- Cierre la cremallera horizontal "E3" y las dos cremalleras verticales "E2".

- Si desea mover la cuna, desbloquee los frenos poniendo la palanca hacia arriba (Fig. 29).

RECOMENDACIONES PARA EL MANTENIMIENTO

La cuna y el colchón tienen un forro de tela resistente que puede quitarse por completo y lavarse.

La funda debe quitarla/ponerla solamente un adulto. Compruebe con regularidad el estado de desgaste del producto y que no presente roturas. En caso de daños, no lo utilice y manténgalo fuera del alcance de los niños.

Para lavar los tejidos siga cuidadosamente las instrucciones de la etiqueta.

Para la limpieza no utilice disolventes, productos abrasivos ni demasiado agresivos.



Lave a mano con agua fría



No utilizar lejía



No secar en secadora



No planchar



No lavar en seco

Después de cada lavado, compruebe la resistencia de la tela y de las costuras.

ADVERTENCIA: Durante las operaciones para quitar y poner el forro a la cuna, preste atención para evitar que la tela se rompa o se dañe accidentalmente.

ADVERTENCIA: Las operaciones necesarias para quitar y poner el forro podrían llevar algún tiempo y deben ser efectuadas por un adulto.

CÓMO HACER LA CAMA

La cuna puede desengancharse de la cama de los padres para poder hacer la cama diariamente con mayor facilidad. Para ello es suficiente con desenganchar las hebillas situadas debajo de la funda de tela.

Para volver a enganchar la cuna a la cama de los padres, vuelva a tirar de las correas para garantizar que la cuna esté bien enganchada a la cama de los padres. Preste atención y respete todos los puntos descritos en el apartado anterior "Modo colecho (fijación a la cama)".

CÓMO QUITAR LA FUNDA

23. Quite el colchón y desenganche los botones automáticos "E4" de la parte inferior de la estructura de tela.

- Abra la cremallera perimetral "E1", las cremalleras verticales "E2" y la cremallera horizontal "E3". Quite el tubo "C2" como se indica en el punto 13. Extraiga la tela de la parte delantera hasta sacarla por completo (Fig. 30).

DESMONTAJE DE LA CUNA

La cuna se puede desmontar por completo para colocarla de nuevo en la bolsa "G" incluida con el producto.

25. Para desmontar la cuna, realice las operaciones descritas en el apartado "Cómo quitar la funda".

26. Luego, desenganche el tubo superior "C" presionando sobre los pasadores "A7" y tirando de él hacia arriba (Fig. 31).

27. Desenganche la estructura de soporte central "B" de las patas "A" accionando los pasadores "B2" y tirando de ella hacia arriba (Fig. 32).

GARANTÍA

La garantía del producto cubre cualquier defecto en condiciones normales de uso, conforme a las instrucciones de uso. Por lo tanto, la garantía no se aplicará en caso de daños derivados del mal uso, desgaste o accidentes. Para la duración de la garantía por defectos de conformidad, se remite a las disposiciones específicas de la normativa nacional aplicable en el país de compra, si procede.



IMPORTANTE – LEIA CUIDADOSAMENTE E GUARDE PARA REFERÊNCIA FUTURA.

AVISO: PARA EVITAR RISCOS DE ASFIXIA, REMOVA A COBERTURA DE PLÁSTICO ANTES DE UTILIZAR O PRODUTO. ESTA COBERTURA DE PLÁSTICO DEVERÁ SER DESTRUÍDA OU MANTIDA FORA DO ALCANCE DAS CRIANÇAS.

ADVERTÊNCIAS

- Apenas para uso doméstico.
- **AVISO: Não utilize este produto sem ter primeiro lido as instruções de uso.**
- **AVISO: O produto só deve ser utilizado para bebês que ainda não consigam manter-se sentados, de joelhos ou erguer-se.**
- **AVISO:** A utilização do produto é permitida para um bebê entre 0 e 5/6 meses, até um peso máximo de 9 kg.
- **AVISO: A colocação de qualquer produto adicional poderá causar asfixia.**
- **AVISO: Não coloque o produto perto de outro produto que possa representar perigo de asfixia ou estrangulamento, por ex. cordas, cortinas ou similares. Para evitar riscos de estrangulamento, não dê ao bebê nem coloque perto dele, objetos que incluam cordas ou cordões.**
- **AVISO: Não utilize mais do que um colchão no produto.**
- **AVISO: Utilize apenas o colchão incluído neste produto, não**

adicione um segundo colchão para evitar o risco de asfixia.

- **AVISO: UTILIZE APENAS O COLCHÃO FORNECIDO COM O PRODUTO** ou eventuais colchões de substituição aprovados pela Artsana.
- O produto deve ser sempre colocado num plano horizontal. Nunca deixe o produto num plano inclinado com a criança lá dentro.
- Não permita que as crianças brinquem perto do produto, sem vigilância.
- **AVISO:** na “Modalidade berço”, quando o bebê estiver sem uma vigilância permanente, certifique-se sempre de que o bordo se encontra elevado e bloqueado na posição de fecho, alinhado com o perímetro superior do berço.
- Todas as ligações de montagem devem estar sempre apertadas corretamente; tenha atenção a qualquer parafuso solto porque a criança pode prender partes do corpo ou da roupa (por exemplo, cordões, fitas de chupeta para recém-nascidos, etc.), gerando assim o risco de estrangulamento.
- **AVISO:** Preste atenção ao risco de queimaduras de cigarro, chamas livres e outras fontes de calor forte, como aquecedores elétricos, fogões a gás, etc. nas proximidades do berço.
- **AVISO:** É permitido inclinar o berço, **quando não está fixado à cama**, com uma diferença máxima de 2 posições entre ambos os lados.
- **AVISO:** NÃO UTILIZE o produto na “Modalidade berço” e/ou “Modalidade de Co-Sleeping” (Fixação na

cama) se algum componente estiver em falta, danificado ou partido. Contacte a Artsana Portugal para obter peças de substituição e instruções de uso, se necessário. Não substitua peças em falta, danificadas ou estragadas por componentes não originais ou não aprovados pela Artsana SPA.

- **AVISO:** O produto está pronto a ser utilizado apenas quando todos os mecanismos de bloqueio estiverem acionados. Verifique atentamente se estes estão acionados antes de usar o produto.
- Quando o produto estiver a ser utilizado, principalmente na “Modalidade berço”, as rodas devem estar sempre travadas.
- Todas as operações de abertura e regulação, fixação e posicionamento do produto devem ser efetuadas exclusivamente por um adulto.
- **AVISO: Quando o berço é usado no modo co-sleeping, assegure-se de que a barreira macia esteja sempre em contacto com o colchão dos pais.**
- Não utilize o produto sem a estrutura.
- **AVISO:** Consulte o manual de instruções para obter a lista dos componentes. Inspeccione periodicamente o produto para se certificar de que nenhuma peça está desapertada, danificada ou em falta.
- **AVISO:** Utilize sempre todas as peças exigidas para cada configuração de utilização.
- Verifique, antes da montagem, se o produto e todos os seus componentes apresentam eventuais danos causados pelo transporte.

Caso detete algum componente danificado, não utilize o produto e mantenha-o fora do alcance das crianças.

- Certifique-se de que os utilizadores do produto conhecem o exato funcionamento do mesmo.
- Utilize o berço na “Modalidade Co-Sleeping (Fixação à cama)” apenas com camas que tenham as dimensões indicadas na figura de referência, no início do manual.
- **AVISO:** A utilização do produto só é permitida com camas e/ou colchões com os lados retos. É proibida a utilização do produto com camas e/ou colchões redondos e colchões de água.
- **AVISO:** Quando utilizado na “Modalidade Co-sleeping” (fixado à cama dos pais), o berço nunca deve ser usado numa posição inclinada.
- Para não haver riscos de asfixia devido à cabeça da criança poder ficar presa, o berço na “Modalidade Co-Sleeping (Fixação na cama)” deve ser sempre fixado à cama dos pais de forma adequada, conforme descrito nas instruções de uso, utilizando as correias de fixação.
- **AVISO:** As correias de fixação estão incluídas na embalagem, o utilizador NÃO deve utilizar outros sistemas de fixação.
- **AVISO:** Mantenha as correias de fixação fora do alcance das crianças.
- **AVISO:** Quando o produto estiver a ser utilizado na “Modalidade Co-Sleeping (Fixação à cama)”, antes de acomodar a criança, certifique-se de que as correias de fixação se encontram apertadas e estica-

das de forma correta; o produto deve ficar encostado ao colchão da cama dos pais e não deve haver qualquer folga entre a parte mais baixa do berço Co-sleeping e o colchão dos pais.

- **AVISO:** No “Modo Co-Sleeping” (Fixação à cama dos pais) nunca deve haver um espaço vazio entre a parte inferior do berço e o colchão da cama dos pais..
- Antes de utilizar o berço na “Modalidade Co-Sleeping (Fixação à cama)”, verifique se o produto está corretamente fixado e posicionado. Verifique a resistência do sistema de fixação antes de cada utilização puxando o berço na direção oposta à cama dos pais.
- Se houver espaços entre a parte mais baixa do berço Co-sleeping e o colchão dos pais, **NÃO** utilize o produto.
- Não preencha eventuais espaços ou folgas entre o colchão dos pais e o berço com almofadas, mantas, lençóis nem qualquer material que possa provocar risco de asfixia.
- **PERIGO! O bordo com sistema de abertura deve estar sempre elevado e bloqueado, quando o berço não está fixado à cama dos pais.**
- **AVISO:** Para evitar que o pescoço da criança fique preso no bordo superior do lado próximo da cama dos pais, o bordo superior não deve ser mais alto que o colchão da cama dos pais.
- **AVISO:** Para evitar o risco de estrangulamento da criança, as correias de fixação à cama dos

pais devem ser mantidas sempre longe e fora do berço.

- As roupas de cama e as mantas podem causar a asfixia do bebê. Evite colocar almofadas ou artigos semelhantes por baixo do bebê, para que este fique mais confortável durante o sono.
- Não deixe no interior do produto nenhum objeto que possa reduzir a sua profundidade.
- Não coloque o berço junto a paredes ou obstáculos para prevenir o risco de entalamento.
- Não deixe no interior do produto pequenos objetos porque a criança pode engoli-los.
- Utilize apenas peças sobressalentes aprovadas pelo fabricante. Não aplique acessórios não fornecidos pelo fabricante no produto.
- Não regule o produto com a criança lá dentro.
- Não desloque o produto com a criança lá dentro.
- Não deite no berço mais de um bebê de cada vez.
- Uma prolongada exposição ao sol poderá causar variação nas tonalidades de cor do produto. Após uma exposição prolongada do produto a temperaturas elevadas, aguarde alguns minutos antes de lá colocar o bebê.
- **AVISO:** Durante a utilização, certifique-se de que os lençóis, mantas, etc., não invadem o espaço do berço.
- Quando não estiver a ser utilizado, mantenha o produto fora do alcance das crianças.

COMPONENTES

- A. Pernas de suporte
- A1. Pé articulado com roda



- A2. Pé articulado com antiderrapante
- A3. Rodas com travão
- A4. Manipulo de regulação da altura
- A5. Indicador de altura
- A6. Botão de desbloqueio dos pés
- A7. Perno de bloqueio/desbloqueio do bordo superior
- A8. Encaixe de bloqueio da estrutura de suporte central

- B. Estrutura de suporte central
- B1. Fecho cinzento
- B2. Perno de bloqueio/desbloqueio das pernas de suporte

- C. Bordo superior
- C1. Encaixes de bloqueio da estrutura superior
- C2. Tubo removível
- C3. Botão deslizante para remoção do tubo
- C4. Encaixes do tubo removível

- D. Correias de ligação
- D1. Fecho vermelho
- D2. Gancho cinzento
- D3. Gancho vermelho

- E. Revestimento têxtil
- E1. Fecho de correr perimetral superior
- E2. Fechos de correr verticais abertura do co-sleeping
- E3. Fecho de correr horizontal do tubo removível
- E4. Correia com molas de pressão
- E5. Encaixe das pernas de suporte

- F. Colchão com revestimento removível

- G. Bolsa

MONTAGEM DO BERÇO

1. Insira o pé com a roda "A1" e o pé antiderrapante "A2" nos respetivos suportes da perna "A", tendo o cuidado de fazer coincidir as rodas com as rodas e os antiderrapantes com os antiderrapantes. Para inserir, é necessário empurrar os pés no interno da estrutura, premindo nos pinos metálicos presentes nos mesmos (Fig. 1-2).
1. Tendo o cuidado de virar ambos os fechos "B1" para o lado dos pés articulados "A1" e "A2", insira os tubos da estrutura de suporte central "B" nos encaixes adequados "A8" empurrando os Pernos "B2" até ouvir o CLIQUE de bloqueio (Fig. 3). Proceda primeiro de um lado e depois do outro.
2. Tendo o cuidado de posicionar o bordo que se abre para o mesmo lado dos pés articulados A1 e "A2", insira os encaixes "C1" na parte superior das pernas de suporte "A" até ouvir o CLIQUE que indica o bloqueio dos Pernos "A7" (Fig. 4).
3. Abra os fechos de correr "E1", "E2" e "E3". Forre o produto fazendo deslizar as ranhuras "E5" na parte aberta do tubo superior, em ambos os lados (Fig. 5).
4. Prenda o tubo removível "C2" empurrando-o para baixo para encaixá-lo nas ranhuras "C4" (Fig. 6).
5. "C2" (Fig. 7) "E3" (Fig. 6) Coloque o forro do bordo rebatível no tubo removível "C2" (Fig. 7) e feche com o fecho de correr adequado "E3" (Fig. 8). Feche os fechos de correr verticais "E2" (Fig. 9).
6. Conclua a operação envolvendo o tecido na parte de trás do tubo superior (Fig. 10) e feche fecho de correr "E1" (Fig. 11).
7. Prenda as duas correias com as molas de pressão "E4" na estrutura de suporte central "B" (Fig. 12).
8. Complete a operação posicionando o colchão.
9. Bloquee as 2 rodas do berço baixando as patilhas que acionam os travões (Fig.13).

Neste momento, o berço está pronto a ser utilizado.

AVISO: verifique se todos os encaixes estão bloqueados corretamente e se os fechos de correr estão fechados e bloqueados até ao fundo.

AVISO: Não utilize o berço com os pés articulados parcial ou totalmente dobrados ou desbloqueados (Fig. 14). A posição de utilização correta está ilustrada na Fig. 15. Em caso de choque acidental

contra os pés articulados, volte a colocá-los na posição correta levantando ligeiramente o berço.

REGULAÇÃO DA ALTURA DO BERÇO

É possível regular a altura do berço em 6 posições diferentes. Para regular a altura, prima para cima os manipuladores de regulação "A4" e suba ou baixe o berço até à posição desejada (Fig. 16).

É possível inclinar ligeiramente a base do berço regulando as 2 pernas em alturas diferentes (Fig. 17).

AVISO: é permitido inclinar o berço quando está separado da cama, com uma diferença máxima de 2 posições entre ambos os lados (exemplo: perna direita na posição 3 e perna esquerda na posição 1, veja Fig. 18).

AVISO: A cabeça da criança deve ficar sempre do lado com maior elevação (Fig. 19).

MODALIDADE CO-SLEEPING (FIXAÇÃO À CAMA)

É possível fixar o berço à cama dos pais (modalidade co-sleeping).

AVISO – IMPORTANTE PARA A SEGURANÇA DO SEU FILHO.

Esta modalidade é possível apenas com as tipologias de cama que permitam respeitar todas as condições descritas neste parágrafo.

Especialmente, o bordo do berço deve estar sempre encostado ao colchão dos pais e esse deve sempre estar o mais alinhado possível em relação à altura do bordo de retenção do berço (Fig. 20). Além disso, o berço deve poder ser fixado com firmeza à estrutura da cama dos pais ou ao suporte do colchão (rede ou traves).

AVISO: Verifique se a estrutura do berço na modalidade Co-sleeping não está a interferir com a cama dos pais.

AVISO: Durante a utilização, certifique-se de que os lençóis, mantas, etc., não invadem o espaço do berço.

10. Abra o lado do bordo rebatível usando os fechos de correr verticais "E2", abrindo-os completamente, e os fechos de correr horizontais "E3".

11. Deixe cair o tecido para o exterior do berço (Fig. 21).

12. Remova o tubo "C2" deslizando o botão "C3" e puxando-o para cima (Fig. 22). Proceda primeiro de um lado e depois do outro..

AVISO: mantenha o tubo que foi removido fora do alcance das crianças.

AVISO: utilize o berço com o forro lateral aberto apenas na modalidade co-sleeping.

13. Encoste o berço à cama dos pais e verifique a altura do mesmo em relação ao colchão dos pais.

AVISO: a altura do colchão dos pais deve ser sempre maior ou igual à do bordo lateral de retenção do berço (Fig. 23A - 23B).

AVISO: Na modalidade co-sleeping, as 2 pernas do berço devem estar sempre reguladas à mesma altura.

14. Para fixar o berço à cama dos pais (modalidade co-sleeping), utilize o par de correias D fornecidas.

15. Prenda os ganchos cinzentos "D2" nos fechos cinzentos "B1" por baixo do revestimento têxtil, em ambos os lados. Certifique-se de que os fechos vermelhos "D1" ficam posicionados sobre a fita da correia (Fig. 24).

16. Em seguida, faça passar de baixo para cima a correia à volta da estrutura da cama dos pais (Fig. 25) e prenda o gancho vermelho "D3" no fecho vermelho "D1" de modo a formar uma laçada corrediça (Fig. 26). Repita a operação também no outro lado. Para uma instalação mais fácil, ao prender o fecho, sugerimos que tenha o berço ligeiramente afastado da cama dos pais.

17. Encoste completamente o berço à cama dos pais e aperte a laçada, puxando com força as correias (Fig. 27). Efetue a operação primeiro de um lado e depois do outro, ajustando as correias até que o berço fique completamente em contacto com o colchão dos pais.

AVISO: Antes de cada utilização, verifique sempre se não existe qualquer espaço entre o colchão dos pais e o bordo do berço. Caso contrário, puxe com força as correias até restabelecer a condição de contacto completo .

18. Bloquee as rodas do berço como descrito no ponto 10.

Se, durante as operações de fixação, não for possível inserir os pés do berço por baixo da cama dos pais, também é possível fixar o berço





ço seguindo as operações descritas nos pontos anteriores, rodando os pés articulados enquanto encosta o berço à cama.

Para rodar os pés carregue no botão de desbloqueio "A6" e rode-os com a mão para dentro (Fig. 28).

AVISO: A utilização do produto só é permitida com camas e/ou colchões com os lados retos. É proibida a utilização do produto com camas e/ou colchões redondos e colchões de água.

AVISO: Quando o produto é utilizado na "Modalidade Co-Sleeping (Fixação à cama)", deve estar sempre montado do lado comprido de acesso à cama. NÃO instale o produto nos pés nem na cabeceira da cama.

UTILIZAÇÃO NA MODALIDADE BERÇO

19. Para utilizar o produto nesta configuração, será necessário reposicionar o tubo removível "C2" fazendo deslizar as extremidades nas ranhuras de encaixe "C4" até ouvir o CLIQUE que indica o bloqueio.

20. Feche o fecho de correr horizontal "E3" e os dois fechos de correr verticais "E2".

21. Se pretender deslocar o berço, desbloqueie os travões movendo a patilha para cima (Fig. 29).

CONSELHOS DE MANUTENÇÃO


O berço e o colchão dispõem de um revestimento em tecido resistente, completamente removível e lavável.

As atividades de colocar/remover o forro devem ser efetuadas exclusivamente por um adulto. Verifique regularmente o estado de desgaste do produto e a existência de eventuais danos. Em caso de danos, não utilize o produto e mantenha-o fora do alcance das crianças.


Para a lavagem dos tecidos, siga atentamente as instruções indicadas na etiqueta.

Para a limpeza, não utilize solventes, produtos abrasivos nem demasiado agressivos.

 Lave à mão em água fria

 Não usar lixívia

 Não secar na máquina

 Não passar a ferro

 Não limpar a seco

Após cada lavagem, verifique a resistência do tecido e das costuras.

AVISO: Durante a operação de colocação e/ou remoção do revestimento, manuseie com cuidado a parte têxtil para evitar ruturas ou que se danifique acidentalmente.

AVISO: As operações de colocação e remoção do revestimento podem requerer alguns minutos e devem ser realizadas por um adulto.

FAZER A CAMA

É possível separar o berço da cama dos pais para que seja mais fácil fazer a cama diariamente. Para tal, basta desprender os fechos cinzentos localizados por baixo do revestimento têxtil.

Para voltar a fixar o berço à cama dos pais, puxe novamente as correias para garantir que o berço fica correta e firmemente fixado à cama dos pais. Tenha o cuidado de respeitar todos os pontos descritos anteriormente no parágrafo "Modalidade co-sleeping (fixação à cama)".

REMOÇÃO DO REVESTIMENTO

22. Remova o colchão e abra as molas de pressão "E4" na parte inferior da estrutura têxtil.

23. Abra o fecho de correr perimetral "E1", os fechos verticais "E2" e o fecho horizontal "E3". Remova o tubo "C2" como indicado no ponto 13. Retire o tecido pela parte da frente até removê-lo completamente (Fig. 30).

DESMONTAGEM DO BERÇO

É possível desmontar completamente o berço para colocá-lo na

bolsa "G" fornecida com o produto.

24. Para desmontar o berço, execute as operações descritas no parágrafo "Remoção do forro".

25. Em seguida, solte o tubo superior "C" carregando nos pernos "A7" e puxando-o para cima (Fig. 31).

26. Solte a estrutura de suporte central "B" das pernas "A" pressionando os pernos "B2" e puxando-a para cima (Fig. 32)

GARANTIA

O produto dispõe de garantia contra qualquer defeito de conformidade, verificado em condições normais de utilização, de acordo com o disposto nas instruções de uso. A garantia não poderá, portanto, aplicar-se em caso de danos no produto provocados por utilização imprópria, desgaste ou acidente. Para o prazo de validade da garantia sobre defeitos de conformidade, consulte as disposições específicas das normas nacionais, aplicáveis no país de aquisição, se as houver.



DŮLEŽITÉ: POKYNY SI POZORNĚ PŘEČTĚTE A USCHOVEJTE PRO POZDĚJŠÍ POUŽITÍ.

UPOZORNĚNÍ: ABY SE ZABRÁNILO RIZIKU UDUŠENÍ, PŘED POUŽITÍM VÝROBKU ODSTRÁNEJTE TENTO PLASTOVÝ OBAL. TENTO PLASTOVÝ OBAL BY MĚL BÝT ZNIČEN NEBO UCHOVÁN MIMO DOSAH NOVOOROZENCŮ A DĚTÍ.

UPOZORNĚNÍ

- Pouze pro domácí použití.
- **UPOZORNĚNÍ:** **Nepoužívejte tento výrobek, pokud jste si předem nepřčetli návod k použití.**
- **UPOZORNĚNÍ:** **Jakmile je dítě schopné samo sedět, klečet nebo se postavit, nesmí být výrobek nadále používán pro toto dítě.**
- **UPOZORNĚNÍ:** Použití výrobku je povoleno pro dítě ve věku 0–5/6 měsíců, s maximální hmotností do 9 kg.
- **UPOZORNĚNÍ:** **Umístění jakéhokoli doplňkového výrobku může způsobit udušení.**
- **UPOZORNĚNÍ:** **Neumísťujte výrobek do blízkosti jiného výrobku, který by mohl představovat nebezpečí udušení nebo uškrcení, např. šňůr, závěsů. Abyste zabránili riziku uškrcení, nikdy nedávejte dítěti na hraní ani do jeho blízkosti předměty opatřené šňůrami.**
- **UPOZORNĚNÍ:** **Nepoužívejte ve**

výrobku více než jednu matraci.

- **UPOZORNĚNÍ:** **Používejte pouze matraci prodanou s touto kolébkou, nepřidávejte druhou matraci, hrozí riziko udušení.**
- **VAROVÁNÍ: POUŽÍVEJTE POUZE MATRACI DODANOU S TÍMTO VÝROBKEM** nebo jakékoli náhradní matrace schválené společností Artsana.
- Výrobek musí být vždy umístěn na vodorovné ploše. Nikdy nenechávejte výrobek na šikmé ploše, nachází-li se uvnitř dítě.
- Nesmíte dovolit, aby si děti v blízkosti výrobku hrály bez dozoru.
- **UPOZORNĚNÍ:** Je-li výrobek nastaven jako kolébka a je-li v něm dítě bez dohledu, ujistěte se, že je bočnice zvednutá a zajištěná v uzavřené poloze, srovnané s horním obvodem kolébky.
- Všechny montážní spoje musejí být vždy řádně utažené; věnujte pozornost případným uvolněným šroubům, o něž by se dítě mohlo částí těla nebo oděvem zachytit (např. za šňůrky, řetízky, pásky na šidítka pro malé děti), a které by tak představovaly riziko uškrcení.
- **UPOZORNĚNÍ:** Věnujte pozornost riziku popálení od cigaret, otevřeného ohně a dalších zdrojů vysokého tepla v blízkosti kolébky, např. elektrických a plynových sporáků.
- **UPOZORNĚNÍ:** Kolébku je povoleno naklonit, **pokud je oddělena od postele**, a to s maximálním rozdílem dvou poloh mezi jednou a druhou nohou.
- **UPOZORNĚNÍ:** **NEPOUŽÍVEJTE** výrobek v „Nastavení kolébka“ a/nebo „Nastavení Co-Sleeping“, pokud je

kerákoli část poškozená, utržená, nebo pokud schází. Kontaktujte společnost Artsana SPA a vyžádejte si náhradní díly a, je-li to nutné, pokyny k použití. Nevyměňujte chybějící, poškozené nebo rozbité části za neoriginální díly, které nebyly schválené společností Artsana SPA.

- **UPOZORNĚNÍ:** Výrobek je připravený k použití pouze po zasunutí všech pojistných mechanismů. Před použitím pečlivě zkontrolujte, že jsou zasunuty.
- Je-li výrobek používán, zejména v „Nastavení kolébky“, musí být vždy zajištěna kola.
- Otevření a nastavení výrobku, upevnění a umístění výrobku musí být provedena pouze dospělou osobou.
- **UPOZORNĚNÍ: Pokud se kolébka používá v režimu společného spaní, ujistěte se, že měkká zábrana je stále v kontaktu s matrací rodiče.**
- Nepoužívejte výrobek bez rámu.
- **UPOZORNĚNÍ:** Seznam komponentů naleznete v návodu k použití. Pravidelně výrobek kontrolujte, abyste se ujistili, že není uvolněný, poškozený nebo nechybí komponenty.
- **UPOZORNĚNÍ:** Pro každou polohu vždy použijte všechny vyžadované díly.
- Před montáží prověřte, zda výrobek nebo některá jeho součást nebyla během přepravy poškozena. Pokud ano, výrobek nesmí být používán a musí být uložen mimo dosah dětí.
- Ubezpečte se, že osoby používající výrobek jsou obeznámeny s přesným způsobem jeho použití.

- Používejte kolébku v „Nastavení Co-Sleeping (přípevněná k posteli)“ pouze s postelemi, které mají rozměry uvedené na referenčním obrázku na začátku Návodu k použití.
- **UPOZORNĚNÍ:** Výrobek je možné použít pouze s postelemi a/nebo matracemi s rovnými boky. Je zakázáno používat výrobek s postelemi a/nebo kulatými matracemi, vodními matracemi.
- **UPOZORNĚNÍ:** Používá-li se kolébka v „Nastavení Co-Sleeping“ (přípevněná k posteli), nesmí se nikdy použít v nakloněné poloze.
- Aby se zabránilo nebezpečí udušení v důsledku uvíznutí hlavičky, musí být kolébka v „Nastavení Co-Sleeping (Přípevnění k posteli)“ řádně přípevněna k posteli rodičů v souladu s Pokyny k použití, a to za pomoci spojovacích popruhů.
- **UPOZORNĚNÍ:** Upevňovací pásy jsou součástí balení, uživatel NESMÍ používat jiné upevňovací systémy.
- **UPOZORNĚNÍ:** Udržujte upevňovací pásy mimo dosah dětí.
- **UPOZORNĚNÍ:** Je-li výrobek používán v „Nastavení Co-Sleeping (přípevněná k posteli)“, před uložením dítěte se ujistěte, že spojovací popruhy jsou zaháknuté a správně napnuté; výrobek musí být přípevněn k matraci rodičů bez mezer mezi nejnižší částí systému Co-Sleeping a matrací rodičů.
- **UPOZORNĚNÍ:** Mezi spodní stranou kolébky v „Nastavení Co-Sleeping (přípevněná k posteli)“ a matrací postele rodičů nesmí být nikdy volný prostor.
- Před použitím v „Nastavení Co-Sleeping (přípevnění k posteli)“ zkont-

rolujte, zda byl výrobek správně připevněn a umístěn ve správné poloze. Před každým použitím zkontrolujte utažení upevňovacího systému tak, že Co-Sleeping přitáhnete směrem od postele rodičů.

- Pokud jsou mezi spodní částí Co-Sleeping a matrací pro dospělé mezery, **NEPOUŽÍVEJTE** výrobek.

- Žádné mezery mezi matrací rodičů a kolébkou nevyplňujte polštáři, dekami, prostěradly ani žádným materiálem, který by mohl způsobit riziko udušení.

- **NEBEZPEČÍ! Není-li sklopná bočnice připevněna k posteli rodičů, musí být vždy zvednutá a zajištěná.**

- **UPOZORNĚNÍ: Aby nemohlo dojít k tomu, že krk dítěte zůstane zachycen za horní bočnici na straně vedle postele pro dospělé, nesmí být horní bočnice vyšší než matrace postele dospělých.**

- **UPOZORNĚNÍ: Aby se zabránilo riziku uškrcení dítěte, musí být systémy pro připojení k posteli rodičů uloženy vždy mimo dosah dítěte a mimo kolébkou.**

- U malých dětí hrozí riziko udušení díky měkkému povlečení a příkrývkám. Vyhněte se umístění polštářů nebo podobných předmětů pod novorozeně k zajištění většího pohodlí během spánku.

- Nenechávejte uvnitř výrobku žádný předmět, který by mohl snížit jeho hloubku.

- Neumisťujte postýlku blízko stěn a překážek, aby se zabránilo jakémukoli nebezpečí uvíznutí.

- Nenechávejte uvnitř výrobku malé předměty, které by mohlo dítě spolknout.

- Používejte pouze náhradní díly schválené výrobcem. Nepoužívejte příslušenství k výrobku, které není dodáno výrobcem.

- Nachází-li se dítě uvnitř výrobku, neprovádějte nastavení.

- Nepřemisťujte výrobek, nachází-li se v něm dítě.

- Nepoužívejte výrobek s více než jedním dítětem.

- Dlouhodobé vystavení slunečnímu záření může způsobit změnu odstínu barvy výrobku. Pokud výrobek stál delší dobu na slunci, předtím než do něj dítě znovu umístíte, počkejte několik minut, dokud nevychladne!

- **UPOZORNĚNÍ:** Během použití se ujistěte, že prostěradlo, deky apod. nezasahují do prostoru kolébkou.

- Pokud výrobek nepoužíváte, odstraňte jej z dosahu dětí.

ČÁSTI

A. Držák nohou

A1. Kloubová patka s kolečkem

A2. Kloubová patka s protiskluzovou úpravou

A3. Kolečka s brzdou

A4. Tlačítko nastavení výšky

A5. Ukazatel výšky

A6. Tlačítko odblokování patek

A7. Kolík upevnění/uvolnění horní trubky

A8. Držák zavěšení centrální nosné konstrukce

B. Centrální nosná konstrukce

B1. Šedá přezka

B2. Kolík upevnění/uvolnění držáku nohou

C. Horní trubka

C1. Držák zavěšení horní trubky

C2. Vyjímatelná trubka

C3. Posuvné tlačítko pro vyjmutí trubky

C4. Otvor pro zasunutí vyjímatelné trubky

D. Upevňovací popruhy

D1. Červená přezka

D2. Šedá vidlice

D3. Červená vidlice

E. Textilní potah

- E1. Horní obvodový zip
- E2. Svislý zip pro rozeptnutí při nastavení Co-Sleeping
- E3. Vodorovný zip vyjímatelné trubky
- E4. Pásek se stiskacími knoflíky
- E5. Otvor pro zasunutí trubky

F. Matrace s odtímatelným potahem

G. Taška

MONTÁŽ KOLÉBKY

1. Vložte patku s kolečky „A1“ a protiskluzovou patku „A2“ do příslušných podpěr nohou „A“ a dbejte na to, aby kolečka odpovídala kolečkům a protiskluzová patka protiskluzové patce. Pro zasunutí je třeba patky zatlačit do rámu tak, že zatlačíte na kovové kolíky umístěné na patkách (obr. 1-2).
2. Dejte pozor, abyste neobrátili přezky „B1“, a na stejné straně kloubových patek „A1“ a „A2“ zasuněte trubky centrální nosné konstrukce „B“ do příslušných držáků „A8“. Pak zatlačte kolík „B2“ tak, abyste slyšeli CVAKNUTÍ potvrzující zablokování (obr. 3). Upravte nejdříve jednu stranu a poté druhou stranu.
3. Dejte pozor, abyste umístili otevíratelnou část konstrukce ze stejné strany jako kloubové patky „A1“ a „A2“; vložte držáky zavěšení „C1“ do horní části držáků nohou „A“ tak, abyste uslyšeli CVAKNUTÍ potvrzující, že došlo k zablokování kolíků „A7“ (obr. 4).
4. Rozepteňte zipy textilní části „E1“, „E2“ a „E3“. Potáhněte výrobek textilní vložkou tak, že z obou stran posunete otvory „E5“ na volnou část horní trubky (obr. 5).
5. Uchyťte snímatelný tubus „C2“ zatlačením směrem dolů tak, aby zapadl do šterbín „C4“ (obr. 6).
6. Umístěte textilní sklápěcí zábrany na vyjímatelnou trubku „C2“ (obr. 7) a zapněte pomocí příslušného zipu „E3“ (obr. 8). Zapněte svislé zipy „E2“ (obr. 9).
7. Upravu dokončete otočením textilní části kolem spodní části horní trubky (obr. 10) a zapněte zip „E1“ (obr. 11).
8. Upevněte oba pásy se stiskacími knoflíky „E4“ na centrální nosnou konstrukci „B“ (obr. 12).
9. Celou operaci dokončete vložením matrace.
10. Zablokujte obě kolečka postýlky zatlačením páček, které aktivují brzdy, směrem dolů (obr. 13).

Nyní je kolébka připravená k použití.

VAROVÁNÍ: Zkontrolujte, aby všechny držáky byly řádně zacvaknuté a aby zipy byly zapnuté až do konce a zajištěné.

VAROVÁNÍ: Nepoužívejte kolébku s částečně nebo zcela otočenými nebo odblokovanými kloubovými nožkami (obr. 14). Správná poloha používání je znázorněna na obr. 15. V případě náhodného nárazu proti kloubovým patkám je vraťte do správné polohy lehkým vyvednutím kolébky.

NASTAVENÍ VÝŠKY KOLÉBKY

Výšku kolébky můžete nastavit do 6 různých poloh. Pro nastavení výšky zatáhněte nastavovací tlačítka „A4“ směrem nahoru a zvedněte nebo spusťte kolébku do požadované polohy (obr. 16).

Je možné základnu kolébky mírně naklonit nastavením 2 nohou do různých výšek (obr. 17).

UPOZORNĚNÍ: Je povoleno naklonit kolébku s maximálním rozdílem 2 pozic mezi jednou nohou a druhou nohou (příklad: pravá noha v poloze 3 a levá noha v poloze 1, viz obr. 18).

UPOZORNĚNÍ: Hlava dítěte musí být vždy umístěna na více vyvednuté straně (obr. 19).

NASTAVENÍ CO-SLEEPING (PŘIPEVNĚNÍ K POSTELI)

Kolébku lze připravit k posteli rodičů (nastavení co-sleeping).

UPOZORNĚNÍ – DŮLEŽITÉ PRO BEZPEČNOST VAŠEHO DÍTĚTE.

Toto nastavení je možné pouze s typem postele, který umožní splnění všech podmínek uvedených v tomto odstavci.

Zejména pak musí být bočnice kolébky vždy přisunutá k matraci rodičů a matrace rodičů musí být vždy pokud možno ve stejné výšce, jako je výška bočnice kolébky (obr. 20). Kromě toho musí být postýlka pevně ukotvena ke konstrukci postele rodičů nebo k držáku matrace (síti nebo lamelovým roštům).

UPOZORNĚNÍ: Překontrolujte, aby konstrukce postýlky v nastavení „Co-Sleeping“ (upevnění k posteli dospělých) nezasahovala do postele rodičů.

UPOZORNĚNÍ: Během použití se ujistěte, že prostěradlo, deky apod. nezasahují do prostoru kolébky.

11. Otevřete stranu se sklápěcími bočnicemi pomocí svislých zipů „E2“, které rozepteňte až do konce, a pomocí vodorovného zipu „E3“.
12. Nechte textilní část spadnout dolů z vnější strany kolébky (obr. 21).

13. Sejměte tubus „C2“ posunutím tlačítka „C3“ a zatažením směrem nahoru (obr. 22). Upravte nejdříve jednu stranu a poté druhou stranu.

UPOZORNĚNÍ: Uchovávejte vyjmutou trubku mimo dosah dítěte.

UPOZORNĚNÍ: Kolébku se sklápěnou textilní zábranou používejte pouze v nastavení „Co-Sleeping“.

14. Přibližte kolébku k posteli rodičů a zkontrolujte výšku kolébky vzhledem k matraci rodičů.

UPOZORNĚNÍ: Výška matrace rodičů musí být vždy vyšší nebo stejná, než je výška bočnice kolébky (obr. 23A - 23B).

UPOZORNĚNÍ: V nastavení Co-Sleeping obě nohy kolébky musí být vždy nastavené do stejné výšky.

15. K zaháknutí kolébky k posteli rodičů (nastavení co-sleeping) použijte pár dodaných popruhů „D“.

16. Zapněte šedé vidlice „D2“ do šedých přezek „B1“ pod textilním potahem na obou stranách. Dejte pozor, aby červené přezky „D1“ byly umístěny nad pásem popruhu (obr. 24).

17. Poté protáhněte popruh zdola nahoru kolem konstrukce postele rodičů (obr. 25) a zapněte červenou vidlici „D3“ do červené přezky „D1“, čímž vytvoříte smyčku (obr. 26). Zopakujte tento úkon i na druhé straně. Pro snadnější montáž doporučujeme, abyste během zapínání přezek umístili kolébku v mírné vzdálenosti od postele rodičů.

18. Přisuněte postýlku k posteli rodičů a utáhněte smyčku zatažením za popruhy (obr. 27). Přisunutí proveďte nejprve na jedné a poté na druhé straně a upravte pásy tak, aby se postýlka plně a pevně dotýkala matrace rodičů.

UPOZORNĚNÍ: Před každým použitím vždy zkontrolujte, aby mezi matrací a bočnicí kolébky nebyla žádná mezera. Je-li to nutné, rázně zatáhněte za popruhy, dokud nedocílíte úplného kontaktu.

19. Zablokujte kolečka kolébky podle popisu v bodě 10.

Pokud při upevňování kolébky k posteli rodičů není možné zasunout nožky kolébky pod postel rodičů, můžete i přesto připojit kolébku podle pokynů popsanych v předchozích bodech, a to otočením kloubových nožek během přiblížení kolébky k posteli.

Chcete-li otočit přední patky, stiskněte uvolňovací tlačítko „A6“ a jednou rukou natočte patky kolébky směrem dovnitř (obr. 28).

UPOZORNĚNÍ: Výrobek je možné použít pouze s postelemi a/nebo matracemi s rovnými boky. Je zakázáno používat výrobek s postelemi a/nebo kulatými matracemi, vodními matracemi.

UPOZORNĚNÍ: Je-li výrobek používán v „Nastavení Co-Sleeping (Připevnění k posteli)“, musí být vždy namontován na dlouhé straně postele. NEMONTUJTE výrobek k hlavě nebo k nohám postele.

POUŽITÍ V NASTAVENÍ KOLÉBKY

20. Abyste mohli výrobek používat v této konfiguraci, bude potřeba umístit vyjímatelnou trubku „C2“ tak, že přesunete její konec v zasunovacích otvorech „C4“ tak, abyste slyšeli CVAKNUTÍ potvrzující, že došlo k zablokování.

21. Zapněte vodorovný zip „E3“ i oba svislé zipy „E2“.

22. Pokud chcete s kolébku manipulovat, odblokujte brzdy přesunutím páčky směrem nahoru (obr. 29).

DOPORUČENÁ ÚDRŽBA

Kolébka a matrace mají odolný textilní potah, zcela snímatelný a omyvatelný.

Povlečení/svlečení musí provádět výhradně dospělá osoba. Pravidelně kontrolujte stav výrobku a přítomnost jakýchkoli poškození. V případě poškození ho nepoužívejte a udržujte ho mimo dosah dětí. Při čištění potahu pečlivě dodržujte pokyny uvedené na etiketě.

Pro čištění nepoužívejte rozpouštědla, agresivní nebo abrazivní prostředky.



Perte v ruce ve studené vodě



Nepoužívejte bělidla



Nesušte v sušičce



Nežehlete



Nečistěte za sucha chemicky

Po každém mytí zkontrolujte pevnost látky a švů.

UPOZORNĚNÍ: Během operací sejmutí a/nebo navlékání manipulujte s textilní částí opatrně, aby nedošlo k rozbití nebo náhodnému poškození.

UPOZORNĚNÍ: Sundávání a/nebo nasazování potahu může trvat několik minut a musí být provedeno dospělou osobou.

USTLÁNÍ POSTELE

Je možné oddělit dětskou postýlku od postele rodičů, aby se usnadnilo každodenní stlání postele. K tomu je postačující odepnout šedé přezky nacházející se pod textilním potahem.

Při opětovném připojování kolébky k posteli rodičů, opět zatáhněte za popruhy tak, aby bylo zajištěno, že kolébka je správně a bezpečně připojena k posteli rodičů. Dávejte pozor, aby byly dodržovány všechny body popsané výše v odstavci „Nastavení Co-Sleeping (přípevnění k posteli)“.

SEJMUTÍ POTAHU

23. Odstraňte matraci a odepněte stiskací knoflíky „E4“ na spodní části textilní vložky.

24. Rozepněte obvodový zip „E1“, svislé zipy „E2“ a vodorovný zip „E3“. Vyjměte trubku „C2“, jak je uvedeno v bodě 13. Vytahujte textilní vložku ze spodní části, dokud ji plně neodstraníte (obr. 30).

DEMONTÁŽ KOLÉBKY

Kolébku můžete zcela demontovat a uložit do tašky „G“, která je součástí výrobku.

25. Při demontáži kolébky proveďte úkony popsané v odstavci „Sejmutí potahu“.

26. Poté uvolněte horní trubku „C“ tak, že zatlačíte na kolík „A7“ a vytáhněte ji směrem nahoru (obr. 31).

27. Uvolněte centrální nosnou konstrukci „B“ od nohou „A“ tak, že zatlačíte na kolíky „B2“ a vytáhněte ji směrem nahoru (obr. 32).

ZÁRUKA

Výrobek má záruku na jakýkoli nedostatek v souladu běžných podmínek použití a v souladu s Návodem k použití. Záruka se nevztahuje na škody vzniklé v důsledku nesprávného použití, opotřebení nebo nahodilých událostí. Po dobu trvání záruky na vady se řiďte zvláštními ustanoveními národních předpisů platných v zemi nákupu, pokud jsou poskytována.

BELANGRIJK - LEES ZORGVULDIG EN BEWAAR VOOR LA- TERE RAADPLE- GING.

WAARSCHUWING: OM VERSTIKKINGSGEVAAR TE VOORKOMEN, MOET DIT PLASTIC VERPAKKINGSMATERIAAL VOOR GEBRUIK VAN HET PRODUCT WORDEN VERWIJDERD. DIT PLASTIC VERPAKKINGSMATERIAAL MOET WORDEN VERNIETIGD OF UIT DE BUURT VAN BABY'S EN KINDEREN WORDEN GEHOUDEN.

WAARSCHUWINGEN

- Alleen voor huishoudelijk gebruik
- **WAARSCHUWING: Gebruik dit product niet als u de gebruiksaanwijzingen niet heeft gelezen.**
- **WAARSCHUWING: Wanneer het kind kan zitten, op de knieën kan gaan zitten of zich op kan trekken, mag het product niet meer voor dit kind worden gebruikt.**
- **WAARSCHUWING:** Het product mag worden gebruikt voor kinderen van 0 - 5/6 maanden of tot een gewicht van maximaal 9 kg.
- **WAARSCHUWING: Het aanbrengen van extra producten kan verstikking veroorzaken.**
- **WAARSCHUWING: Plaats het product nooit naast een ander product dat gevaar van verstikking of wurging kan veroorzaken, bijv. koorden, gordijnen en dergelijke. Om gevaar voor wurging te voorkomen, mag u het kind geen voorwerpen met touwen geven of ze binnen het**

bereik van het kind laten liggen.

- **WAARSCHUWING: Gebruik niet meer dan één matras in het product.**
- **WAARSCHUWING: Gebruik alleen het matrasje dat met deze wieg is geleverd, voeg geen tweede matrasje toe, verstikkingsgevaar.**
- **WAARSCHUWING: GEBRUIK ALLEEN DE MATRAS DIE BIJ HET PRODUCT WORDT MEEGELEVERD** of eventuele door Artsana goedgekeurde vervangende matrassen.
- Het product moet altijd op een horizontaal vlak worden geplaatst. Plaats het product nooit met het kind erin op een schuin oppervlak.
- Kinderen mogen zonder toezicht niet in de buurt van het product spelen.
- **WAARSCHUWING:** Verzeker u ervan dat wanneer het kind zich zonder toezicht in het product bevindt, dat in de "wiegmodus" staat, de bedwand omhoog is gezet en in de gesloten stand is geblokkeerd en zich op één lijn bevindt met de bovenrand van de wieg.
- Alle montagestukken moeten altijd correct vastgedraaid worden, controleer op losse schroeven, aangezien lichaamsdelen of kledingstukken van het kind kunnen vastraken (bijv. veters, halssnoeren, lintjes van fopspenen voor zuigelingen, enz.) en gevaar op wurging veroorzaken.
- **WAARSCHUWING:** Let op het risico van brandwonden door sigaretten, niet-afgeschermd vlammen en andere hittebronnen, zoals elek-

trische kachels, gaskachels, enz. in de buurt van de wieg.

- **WAARSCHUWING:** De wieg kan worden gekanteld **als ze los staat van het bed**, met een verschil van maximaal 2 standen tussen de ene en de andere poot.
- **WAARSCHUWING:** GEBRUIK het product NIET in de “wiegmodus” en/of in de modus “Co-Sleeping” als een onderdeel ontbreekt, beschadigd of kapot is. Neem indien nodig contact op met Artsana SPA voor vervangingsonderdelen of de gebruiksaanwijzing. Vervang ontbrekende, beschadigde of kapotte onderdelen uitsluitend door originele vervangingsonderdelen die door Artsana SPA zijn goedgekeurd.
- **WAARSCHUWING:** Het product is pas klaar voor gebruik wanneer alle vergrendelsystemen zijn aangebracht. Controleer voor gebruik zorgvuldig of ze allemaal zijn aangebracht.
- Wanneer het product in gebruik is, en vooral in de “wiegmodus”, moeten de wielen altijd geblokkeerd worden.
- Alle handelingen om het product te openen, af te stellen, te bevestigen en te plaatsen, mogen uitsluitend door een volwassene worden verricht.
- **WAARSCHUWING: Wanneer de wieg voor co-sleeping wordt gebruikt, zorg er dan voor dat de zachte barrière altijd in contact is met het matras van de ouder.**
- Gebruik het product niet zonder het frame.
- **WAARSCHUWING:** Raadpleeg

de gebruiksaanwijzing voor de lijst met onderdelen. Controleer het product periodiek om er zeker van te zijn dat er geen onderdelen loszitten, beschadigd zijn of ontbreken.

- **WAARSCHUWING:** Gebruik altijd alle onderdelen die voor een gebruiksconfiguratie nodig zijn.
- Controleer voor de montage of het artikel en de onderdelen ervan niet beschadigd zijn tijdens het transport. In dat geval mag het product niet worden gebruikt en dient het buiten het bereik van kinderen te worden gehouden.
- Verzeker u ervan dat de gebruikers van het product op de hoogte zijn van de juiste werking ervan.
- Gebruik de wieg alleen in de modus “Co-Sleeping (bevestiging aan het bed)” bij bedden met afmetingen die zijn aangegeven in de betreffende afbeelding aan het begin van de handleiding.
- **WAARSCHUWING:** Het product mag alleen worden gebruikt in combinatie met rechte bedden en/of matrassen. Het product mag niet worden gebruikt in combinatie met ronde bedden en/of matrassen of met watermatrassen.
- **WAARSCHUWING:** Wanneer ze gebruikt wordt in de modus “Co-Sleeping” (bevestigd aan het bed), mag ze nooit gekanteld worden.
- Om verstikkingsgevaar te voorkomen doordat het hoofd vast komt te zitten, moet de wieg in de modus “Co-Sleeping (bevestigd aan het bed)” goed aan het bed van de ouders zijn bevestigd met behulp van de bevestigingsriemen, over-

eenkomstig de gebruiksaanwijzing.

- **WAARSCHUWING:** De bevestigingsriemen bevinden zich in het pak, de gebruiker mag GEEN andere bevestigingssystemen gebruiken.
- **WAARSCHUWING:** Houd de bevestigingsriemen buiten het bereik van kinderen.
- **WAARSCHUWING:** Als het product wordt gebruikt in de modus "Co-Sleeping (bevestiging aan het bed)" moet u, alvorens het kind neer te leggen, controleren of de bevestigingsriemen correct zijn bevestigd en gespannen. Het product moet aan de matras van de ouders zijn bevestigd en er mag geen sprake zijn van gleuven tussen het laagste gedeelte van de Co-Sleeping en het ouderlijk matras.
- **WAARSCHUWING:** Er mag nooit een lege ruimte tussen de onderkant van de wieg in de modus "Co-sleeping" ("bevestigd aan het bed" en de matras van het ouderlijk bed.
- Controleer voordat het product in de co-sleeping-modus (bevestigd aan het bed) wordt gebruikt of het correct is bevestigd en geplaatst. Controleer de stevigheid van het bevestigingssysteem vóór elk gebruik door de Co-Sleeping weg van het grote bed te trekken.
- Als er openingen zijn tussen het laagste gedeelte van de Co-Sleeping en het ouderlijk matras, gebruik het product dan NIET.
- Maak eventuele ruimtes of gleuven tussen de matras van de ouders en de wieg niet dicht met kussens, dekens, lakens of een ander materiaal

dat verstikkingsgevaar kan veroorzaken.

- **WAARSCHUWING! De neerklapbare bedwand moet altijd omhoog gezet en geblokkeerd zijn, wanneer het niet aan het grote bed is bevestigd.**
- **WAARSCHUWING: Om te voorkomen dat de nek van het kind verstrikt raakt aan de bovenwand aan de kant van het bed van de ouders, mag deze niet hoger zijn dan de matras van het ouderlijk bed.**
- **WAARSCHUWING: Om te voorkomen dat het kind gewurgd wordt, moeten de systemen voor bevestiging aan het grote bed altijd buiten de wieg en uit de buurt ervan gehouden worden.**
- Baby's kunnen stikken in beddengoed en zachte dekentjes. Leg geen kussentjes of dergelijke voorwerpen voor meer slaapcomfort onder de baby wanneer hij slaapt.
- Laat geen voorwerpen in het product liggen waardoor hij minder diep wordt.
- Plaats de wieg niet in de buurt van muren en obstakels, om het risico van insluiting te voorkomen.
- Laat geen kleine voorwerpen in het product liggen die ingeslikt zouden kunnen worden.
- Gebruik enkel reserveonderdelen die door de fabrikant zijn goedgekeurd. Breng geen accessoires aan het product aan, die niet door de fabrikant zijn geleverd.
- Stel het product niet af terwijl het kind erin ligt.



- Verplaats het product niet wanneer het kind erin ligt.
- Gebruik het product niet voor meer dan één kind tegelijk.
- Als het product gedurende langere tijd aan de zon wordt blootgesteld, kunnen de kleuren ervan veranderen. Als het product gedurende langere tijd aan hoge temperaturen wordt blootgesteld, wacht dan enkele minuten voordat u het kind erin zet.
- **WAARSCHUWING:** Zorg dat de lakens, dekens, enzovoorts tijdens het gebruik niet de wiegruimte bedekken.
- Als het product niet wordt gebruikt, dient het buiten het bereik van kinderen te worden gehouden.

ONDERDELEN

A. Beensteun

- A1. Verstelbare poot met wiel
- A2. Verstelbare poot met antislip
- A3. Wielen met rem
- A4. Hoogteafstelnop
- A5. Hoogte-indicator
- A6. Deblokkeerknop poten
- A7. Pin om bovenste wand te bevestigen/los te maken
- A8. Bevestigingssteun centraal frame

B. Middelste draagframe

- B1. Grijs gesp
- B2. Pin om de beensteun te bevestigen/los te maken

C. Bovenste wand

- C1. Bevestigingssteun bovenste wand
- C2. Verwijderbare wand
- C3. Schuifknop om wand te verwijderen
- C4. Bevestigingsgleuf verwijderbare wand

D. Bevestigingsriemen

- D1. Rode gesp
- D2. Grijs vork
- D3. Rode vork

E. Stoffen bekleding

- E1. Bovenste rondom aangebrachte ritssluiting
- E2. Verticale ritssluiting om co-sleeping te openen
- E3. Horizontale ritssluiting verwijderbare wand
- E4. Band met drukknoppen
- E5. Invoergleuf verwijderbare wand

F. Uitneembaar matras

G. Tas

MONTAGE VAN DE WIEG

1. Plaats het voetje met wiel "A1" en de antislipvoet "A2" in de bijbehorende beensteunen "A". Let er daarbij op dat de wielen met de wielen en de antislip met de antislip overeenkomen. Om ze te kunnen plaatsen, moeten de voetjes in het frame worden geduwd door de metalen pinnetjes erop te drukken (Fig. 1-2).
2. Draai de gespen "B1" naar dezelfde kant als de verstelbare poten "A1" en "A2". Plaats de wanden van de centrale steunstructuur "B" in de beoogde steunen "A8". Duw de pinnen "B2" erin tot u een KLIK hoort. (Afb. 3). Doe hetzelfde aan de andere zijde.
3. Zorg ervoor dat het opengaande deel van de structuur zich aan dezelfde kant van de verstelbare poten "A1" en "A2" bevindt. Plaats de bevestigingssteunen "C1" in het bovenste deel van de beensteun A tot u een KLIK hoort en de pin A7 vastgeklikt is (Afb. 4).
4. Open de ritssluiting van het doek "E1", "E2" en "E3". Kleed het product aan door de sleuven "E5" op het open gedeelte van de bovenste wand aan beide kanten te schuiven (Afb. 5).
5. Haak de verwijderbare buis "C2" vast door hem naar beneden te duwen zodat hij past in de sleuven "C4" (Afb. 6).
6. Plaats het doek van de opvouwbare barrière op de verwijderbare wand "C2" (Fig. 7) en sluit het met de betreffende rits "E3" (Afb. 8). Sluit de verticale ritssluitingen "E2" (Afb. 9).
7. Werk af door het doek achter om de bovenste wand te wikkelen (Afb. 10) en sluit de ritssluiting "E1" (Afb. 11).
8. Maak de twee banden met drukknoppen "E4" vast aan de centrale steunstructuur "B" (Afb. 12).
9. Werk af door de matras te leggen.
10. Vergrendel de 2 wielen van de wieg door de hendels omlaag te duwen die de rem activeren (Afb. 13).

Nu is de wieg klaar voor gebruik.

WAARSCHUWING: controleer of alle koppelingen correct zijn vergrendeld en of de ritssluitingen tot aan de eindaanslag gesloten zijn.

WAARSCHUWING: Gebruik de wieg niet als de scharnierende poten geheel of gedeeltelijk gedraaid of ontgrendeld zijn (afb. 14). De correcte gebruikspositie wordt getoond in Afb. 15. Als er per ongeluk tegen de scharnierende poten wordt gestoten, moeten ze weer in de juiste positie worden teruggebracht door de wieg iets op te tillen.

DE WIEG IN HOOGTE AFSTELLEN

De hoogte van de wieg kan in 6 standen worden afgesteld. Om de hoogte aan te passen, drukt u de regelknoppen "A4" omhoog en brengt u de wieg omhoog of omlaag naar de gewenste positie (Afb. 16).

Het is mogelijk om de basis van de wieg iets te kantelen, door de 2 poten op verschillende hoogte af te stellen (Afb. 17).

WAARSCHUWING: De wieg kan worden gekanteld met een verschil van maximaal 2 standen tussen de ene en de andere poot (bijvoorbeeld: rechter poot in stand 3 en linker poot in stand 1, zie Afb. 18).

WAARSCHUWING: Het hoofd van het kind moet altijd op het hoger geplaatste gedeelte liggen (afb.19).

MODUS CO-SLEEPING (BEVESTIGING AAN HET BED)

Het is mogelijk de wieg aan het bed van de ouders te koppelen (modus Co-Sleeping).

WAARSCHUWING – BELANGRIJKE INFORMATIE VOOR DE VEILIGHEID VAN UW KIND:

Deze modus is alleen toegestaan bij het type bedden dat aan alle voorwaarden voldoet die in deze paragraaf zijn beschreven.

In het bijzonder moet de bedwand van de wieg altijd tegen de matras van de ouders zijn geschoven en moet de matras van de ouders zich steeds op dezelfde hoogte bevinden als die van de bedwand van de wieg (Afb. 20). Bovendien moet de wieg stevig aan het frame van het bed van de ouders kunnen worden bevestigd of aan de matrasbodem (ijzer of hout).

WAARSCHUWING: Controleer of het frame van de wieg in de modus Co-Sleeping niet interfereert met het bed van de ouders.

WAARSCHUWING: Zorg dat de lakens, dekens, enzovoorts tijdens het gebruik niet de wiegruimte bedekken.





11. Open de kant van de neerlaatbare bedwand door de verticale ritssluitingen "E2" en de horizontale ritssluiting "E3" tot aan de eindaanslag te openen.
12. Laat het doek aan de buitenkant van de wieg hangen (Afb. 21).
13. Verwijder de buis "C2" door de knop "C3" te laten glijden en naar boven te trekken (Afb. 22). Doe hetzelfde aan de andere zijde.

WAARSCHUWING: Bewaar de losgemaakte wand buiten bereik van kinderen.

WAARSCHUWING: gebruik de wieg met het neergeklapte doek alleen in de modus Co-Sleeping.

14. Schuif de wieg tegen het bed van de ouders en controleer de wieghoogte ten opzichte van de matras van de ouders.

WAARSCHUWING: de hoogte van de matras van de ouders moet altijd hoger zijn dan die van de zijsteunwand van de wieg (Afb. 23A - 23B).

WAARSCHUWING: In de modus Co-Sleeping moeten de 2 poten van de wieg altijd op dezelfde hoogte zijn afgesteld.

15. Om de wieg aan het bed van de ouders te koppelen (modus Co-Sleeping) gebruikt u de meegeleverde bevestigingsriemen "D".
16. Haak de grijze vorken "D2" aan de grijze gespen "B1" onder de stoffen voering aan beide kanten. Zorg ervoor dat de rode gespen "D1" over de riem liggen (Afb. 24).
17. Haal daarna de riem van onderaf naar boven door het frame van het bed van de ouders (afb. 25) en maak de rode vork "D3" vast aan de rode gesp "D1" zodat er een strop ontstaat (Afb. 26). Herhaal de handeling aan de andere kant. Om de installatie te vergemakkelijken kan tijdens het vastmaken van de gespen de wieg op enige afstand van het bed van de ouders worden geplaatst.
18. Schuif de wieg tegen het bed van de ouders aan en klem de strop vast door krachtig aan de riemen te trekken (Afb. 27). Voer deze handeling eerst aan de ene en dan aan de andere kant uit en stel de riemen af totdat de wieg stevig tegen het bed van de ouders staat.

WAARSCHUWING: Controleer altijd voor elk gebruik of er geen ruimte zit tussen de matras van de ouders en de bedwand van de wieg. Verstel anders de riemen door er krachtig aan te trekken totdat de wieg volledig contact maakt met het bed van de ouders.

19. Blokkeer de wielen van de wieg zoals beschreven in punt 10.

Indien het tijdens de bevestiging niet mogelijk is om de poten van de wieg onder het bed van de ouders te plaatsen, is het tevens mogelijk de wieg vast te koppelen volgens de instructies die bij de vorige punten zijn omschreven, door de scharnierende poten te draaien terwijl de wieg tegen het bed geschoven wordt.

Om de voeten te draaien, drukt u op de ontgrendelingsknop "A6" en draait u de wiegvoeten met één hand naar binnen (Afb. 28).

WAARSCHUWING: Het product mag alleen worden gebruikt in combinatie met rechte bedden en/of matrassen. Het product mag niet worden gebruikt in combinatie met ronde bedden en/of matrassen of met watermatrassen.

WAARSCHUWING: Als het product wordt gebruikt in de modus "Co-Sleeping (bevestiging aan het bed)", moet het altijd aan de lange zijde van het bed worden gemonteerd. Het product NIET aanbrengen aan het hoofd- of voeteneinde van het bed.

GEbruik in WIEGMODUS

20. Om het product in deze configuratie te gebruiken, moet u de verwijderbare wand "C2" terug plaatsen door de uiteinden in de bevestigingsleuven "C4" te schuiven totdat u een KLIK hoort die de vergrendeling bevestigt.
21. Sluit de horizontale "E3" en de twee verticale ritssluitingen "E2".
22. Indien u de wieg wilt verplaatsen, dan moet u de remmen ontgrendelen door de hendel naar boven te duwen (Afb. 29).

ONDERHOUDSTIPS

De wieg en het matrasje hebben een stoffen bekleding die stevig, volledig uitneembaar en wasbaar is.

Enkel een volwassene mag de bekleding plaatsen/verwijderen. Controleer het product regelmatig op slijtage en barsten. In geval van

schade niet gebruiken en buiten het bereik van kinderen houden. Voor het wassen van de stof volgt u zorgvuldig de instructies op het etiket.

Gebruik voor de reiniging geen oplos- of schuurmiddelen of zeer agressieve middelen.



Met koud water met de hand wassen



Niet bleken



Niet in de droger drogen



Niet strijken



Niet chemisch laten reinigen

Controleer de stevigheid van de stof en de naden na iedere wasebeurt.

WAARSCHUWING: Behandel de stof voorzichtig wanneer u de bekleding van het bedje verwijdert en/of aanbrengt om scheuren of beschadigingen te voorkomen.

WAARSCHUWING: De bekleding verwijderen en/of aanbrengen kan enkele minuten duren en dient door een volwassene te worden uitgevoerd.

HET BED OPMAKEN

Het is mogelijk de wieg van het bed van de ouders los te koppelen om het bed gemakkelijker te kunnen opmaken. Hiervoor hoeft u alleen de gespen los te maken die zich onder de stoffen bekleding bevinden.

Bij het opnieuw vastkoppelen van de wieg aan het bed van de ouders, trekt u weer aan de riemen om ervoor te zorgen dat de wieg correct en stevig aan het bed van de ouders is vastgemaakt. Let erop dat alle punten die in de vorige paragraaf "modus Co-Sleeping (bevestiging aan het bed)" zijn beschreven, in acht worden genomen.

BEKLEDING VERWIJDEREN

23. Verwijder de matras en maak de drukknoppen "E4" los op de onderkant van het doek.
24. Open de rondom lopende ritssluiting "E1", de verticale ritssluitingen "E2" en de horizontale ritssluiting "E3". Verwijder de wand "C2" zoals uitgelegd in punt 13. Verwijder de stof van de voorkant (Afb. 30).

DEMONTAGE VAN DE WIEG

Het is mogelijk de wieg volledig te demonteren en op te berg in de meegeleverde tas "G".

25. Om de wieg te demonteren, volgt u de stappen beschreven in de paragraaf "Bekleding verwijderen".
26. Maak vervolgens de bovenste wand "C" los door de pinnen "A7" in te drukken en de wand op te tillen (Afb. 31).
27. Maak de centrale steunstructuur "B" los van de poten "A" door de pinnen "B2" in te drukken en de structuur naar boven te trekken (Afb. 32).

GARANTIE

Het product is gegarandeerd tegen elk gebrek aan overeenstemming onder normale gebruiksomstandigheden in overeenstemming met de gebruiksaanwijzing. De garantie is dus niet geldig in geval van schade veroorzaakt door oneigenlijk gebruik, slijtage of toevallige gebeurtenissen. Voor de duur van de garantie inzake non-conformiteit verwijzen we naar de specifieke richtlijnen en de nationale normen die van toepassing zijn in het land van aankoop, indien deze voorzien zijn.



WAŻNE! PRZECZYTAJ UWAŻNIE I ZACHOWAJ NA PRZYSZŁOŚĆ JAKO ODNIESIENIE.

OSTRZEŻENIE: ABY UNIKNĄĆ RYZYKA UDUSZENIA, PRZED UŻYCIEM PRODUKTU ZDJĄĆ PLASTIKOWE POKRYCIE. PLASTIKOWE POKRYCIE NALEŻY ZNISZCZYĆ LUB PRZECHOWYWAĆ POZA ZASIĘGIEM NIEMOWLĄT I DZIECI.

OSTRZEŻENIA

- Wyłącznie do użytku domowego.
- **OSTRZEŻENIE: Nie używać tego produktu, zanim nie przeczyta się instrukcji obsługi.**
- **OSTRZEŻENIE: Należy zaprzestać użytkowania produktu, gdy dziecko jest w stanie samodzielnie siedzieć, klęczeć lub wstawać.**
- **OSTRZEŻENIE :** Produkt jest przeznaczony dla dzieci w wieku od 0 do 5-6 miesięcy i maksymalnie do 9 kg wagi.
- **OSTRZEŻENIE: Umieszczenie dodatkowych przedmiotów w produkcie może spowodować uduszenie.**
- **OSTRZEŻENIE: Nie umieszczać produktu w pobliżu innego produktu, który mógłby stwarzać niebezpieczeństwo uduszenia lub zadziergnięcia, np. sznurków, firan lub podobnych. W celu uniknięcia tego rodzaju zagrożenia nie należy dawać dziecku lub kłaść w pobliżu dziecka przedmiotów ze**

sznurami.

- **OSTRZEŻENIE: W produkcie nie używać więcej niż jednego materaca.**
- **OSTRZEŻENIE: Używać wyłącznie materaca sprzedawanego razem z tym łóżeczkiem, nie wkładać drugiego materaca, gdyż grozi to uduszeniem.**
- **OSTRZEŻENIE: UŻYWAĆ WYŁĄCZNIE MATERACA DOSTARCZONEGO Z PRODUKTEM** lub ewentualnych materaców zatwierdzonych przez Artsana.
- Produkt zawsze należy umieszczać na poziomej powierzchni. Nigdy nie zostawiać produktu z dzieckiem znajdującym się wewnątrz na pochyłej powierzchni.
- Nie należy zezwalać na zabawę dzieciom bez nadzoru, w pobliżu produktu.
- **OSTRZEŻENIE :** Kiedy dziecko leży bez nadzoru, jeżeli produkt jest używany jako kołyska zawsze trzeba się upewnić, czy krawędź jest podniesiona, zamknięta i zablokowana równo z górną krawędzią kołyski.
- Wszystkie połączenia montażowe zawsze powinny być prawidłowo dokręcone; należy zwrócić uwagę na ewentualnie poluzowane śruby, gdyż mogą one spowodować uwięzienie części ciała dziecka lub zahaczenie części odzieży (na przykład sznurowadła, tasiemki od smoczków dla niemowląt itp.), stwarzając tym samym niebezpieczeństwo uduszenia.
- **OSTRZEŻENIE :** Uważać, aby w pobliżu łóżeczka nie wystąpiło ryzyko przypaleń od papierosów, nie

było wolnego ognia i innych źródeł ciepła, jak piecyki elektryczne, gazowe itp.

- **OSTRZEŻENIE** : Dozwolone jest nachylenie łóżeczka, **gdy jest odłączone od łóżka**, z różnicą maksymalnie 2 pozycji pomiędzy jedną a drugą nóżką.
- **OSTRZEŻENIE** : NIE UŻYWAĆ produktu w „Trybie łóżeczka” i/lub w „Trybie Co-Sleeping”, jeżeli którykolwiek komponent jest uszkodzony, rozerwany lub gdy brakuje jakiegoś elementu. Skontaktować się z Art-sana SPA w celu uzyskania części zamiennych i instrukcji użytkowania, jeżeli zajdzie taka konieczność. Nie zastępować brakujących części zamiennych, uszkodzonych lub złamanych innymi nieoryginalnymi i niezatwierdzonymi przez Artsana SPA częściami.
- **OSTRZEŻENIE** : Produkt jest gotowy do użytku tylko wtedy, gdy wszystkie blokady są założone. Przed użyciem dokładnie sprawdzić, czy zostały założone.
- Podczas używania produktu, przede wszystkim jako łóżeczko, kółka muszą być zawsze zablokowane.
- Wszystkie czynności związane z rozkładaniem, regulowaniem, mocowaniem oraz ustawianiem produktu mogą wykonywać wyłącznie osoby dorosłe
- **OSTRZEŻENIE: Przy używaniu kołyski w trybie co-sleeping należy zawsze upewnić się, że miękka barierka przylega do materaca rodzica.**
- Nie używać produktu bez ramy.
- **OSTRZEŻENIE** : Przeczytać instrukcję użytkowania w celu zapo-

znania się z listą elementów. Okresowo kontrolować produkt, aby upewnić się, czy elementy nie są poluzowane, uszkodzone oraz czy produkt jest kompletny.

- **OSTRZEŻENIE** : Zawsze używać wszystkich wymaganych elementów dla każdej konfiguracji użytkowej.
- Przed przystąpieniem do montażu należy sprawdzić, czy produkt oraz wszystkie jego elementy składowe nie uległy uszkodzeniu podczas transportu. W razie uszkodzenia, produkt nie powinien być używany i należy przechowywać go w miejscu niedostępnym dla dzieci.
- Upewnić się, czy użytkownicy produktu znają dokładny sposób jego działania.
- Używać łóżeczka w „Trybie co-Sleeping (przystawka do łóżka)” wyłącznie wraz z łóżkami o wymiarach podanych na rysunku referencyjnym, który znajduje się na początku instrukcji.
- **OSTRZEŻENIE** : Używanie produktu jest dozwolone tylko w przypadku łóżek i/lub materacy o prostych bokach. Zabrania się używania produktu w przypadku okrągłych łóżek i/lub materacy bądź materacy wodnych.
- **OSTRZEŻENIE** : Gdy łóżeczko używane jest w „Trybie Co-sleeping” (przystawka do łóżka), nigdy nie należy używać go w pozycji pochylonej.
- Aby zapobiec niebezpieczeństwu uduszenia z powodu uwięzienia głowy, łóżeczko używane w „Trybie Co-Sleeping (przystawka do łóżka)” musi zostać odpowiednio przymo-

cowana do łóżka rodzica, zgodnie z instrukcją użytkowania, przy pomocy pasów łączących.

- **OSTRZEŻENIE** : Pasy mocujące znajdują się w zestawie; użytkownik NIE może używać innych systemów mocowania.
- **OSTRZEŻENIE** : Pasy mocujące przechowywać w miejscu niedostępnym dla dzieci.
- **OSTRZEŻENIE** : Gdy produkt jest używany w „Trybie Co-Sleeping” (przystawka do łóżka), przed ułożeniem dziecka upewnić się, czy pasy łączące są prawidłowo zaczepione i naprężone. Produkt musi być przymocowany do materaca rodziców, a pomiędzy dolną częścią konfiguracji Co-sleeping a materacem dla dorosłych nie może być odstęp.
- **OSTRZEŻENIE** : Nie wolno pozostawiać pustej przestrzeni między spodem łóżeczka w „Trybie Co-Sleeping (przystawka do łóżka)” a materacem łóżka rodziców.
- Przed zastosowaniem „Trybu co-sleeping (przystawka do łóżka)” należy sprawdzić, czy produkt jest poprawnie zamocowany i ustawiony. Przed każdym użyciem skontrolować trwałość systemu mocowania, pociągając Co-Sleeping w kierunku od łóżka osób dorosłych.
- NIE używać produktu, jeżeli między dolną częścią łóżeczka w konfiguracji Co-Sleeping a materacem dorosłych jest odstęp.
- Nie wypełniać ewentualnych wolnych przestrzeni lub odstępów pomiędzy materacem rodziców a łóżeczkiem poduszkami, kocami, pościelą bądź innym materiałem,

który może stwarzać zagrożenie uduszeniem.

- **NIEBEZPIECZEŃSTWO! Górny opuszczany brzeg, gdy nie jest przyczepiony do łóżka dla dorosłych, zawsze musi być podniesiony i zablokowany.**
- **OSTRZEŻENIE: Aby dziecko nie zahaczyło szyją o górną krawędź łóżeczka po stronie łóżka dla dorosłych, krawędź ta nie powinna być wyższa niż materac na łóżku dla dorosłych.**
- **OSTRZEŻENIE: Aby uniknąć ryzyka uduszenia się dziecka, systemy mocujące do łóżka osoby dorosłej, zawsze muszą być przechowywane z dala i poza kołyską.**
- Noworodki mogą zadławić się miękką pościelą i kocykami. Unikać umieszczania noworodka na poduszkach lub innych tego rodzaju przedmiotach mających na celu poprawę komfortu snu.
- Niepozostawiać w łóżeczku żadnego przedmiotu, który mógłby zmniejszyć jej głębokość.
- Nie stawiać kołyski obok ścian i innych konstrukcji, gdyż grozi to jej zablokowaniem.
- Nie pozostawiać wewnątrz łóżeczka małych przedmiotów, które mogłyby zostać połknięte.
- Stosować wyłącznie części zamienne dopuszczone przez producenta. Nie montować akcesoriów, które nie zostały dostarczone przez producenta.
- Nie regulować produktu, jeżeli leży w nim dziecko.
- Nie przestawiać produktu z dziec-

kiem w środku.

- W łóżeczku równocześnie może znajdować się tylko jedno dziecko.
- Długa ekspozycja na słońcu może spowodować odbarwienie produktu. Jeżeli produkt stał w miejscu silnie nasłonecznionym, przed ułożeniem w nim dziecka, należy odczekać kilka minut na jego ochłodzenie.
- **OSTRZEŻENIE** : Podczas użytkowania należy upewnić się, że pościel, kołdry itp. nie nachodzą na przestrzeń w łóżeczku.
- Gdy nie jest używane, przechowywać produkt w miejscu niedostępnym dla dzieci.

ELEMENTY SKŁADOWE

- A. Wspornik nóżek
A1. Nóżka przegubowa z kółkiem
A2. Nóżka przegubowa z elementem antypoślizgowym
A3. Kółka z hamulcem
A4. Przycisk regulowania wysokości
A5. Oznaczenie wysokości
A6. Przycisk odblokowania nóżek
A7. Trzpień do zaczepiania/odczepiania górnej rurki
A8. Wsparcie zaczepu stelaża środkowego

- B. Stelaż wspornikowy centralny
B1. Szara sprzączka
B2. Trzpień do zaczepiania/odczepiania nóżek

- C. Rurka górna
C1. Wspornik zaczepu rurki górnej
C2. Rurka wyjmowana
C3. Przycisk przesuwany do wyjmowania rurki
C4. Zaczep do montażu rurki wyjmowanej

- D. Pasy mocujące
D1. Czerwona sprzączka
D2. Szare widelki
D3. Czerwone widelki

- E. Obicie
E1. Zamek błyskawiczny na górnej krawędzi
E2. Pionowe zamki błyskawiczne otwierające bok łóżeczka do funkcji co-sleeping
E3. Poziomy zamek błyskawiczny wyjmowanej rurki
E4. Taśma z napami
E5. Szczelina do wsunięcia rurki

- F. Materac ze zdejmowanym pokrowcem

- G. Torba

MONTAŻ ŁÓŻECZKA

1. Włożyć stópkę z kółkiem „A1” oraz stópkę antypoślizgową „A2”

do odpowiednich wsporników nóg „A”, zwracając uwagę na dopasowanie kółek do kółek i stopek antypoślizgowych do stopek antypoślizgowych. W celu ich włożenia należy wcisnąć nóżki w ramę poprzez wciśnięcie na nie metalowych bolców (Rys. 1-2).

2. Pamiętając, aby przekreślić sprzączki „B1” na tę samą stronę, co nóżki przegubowe „A1” i „A2”, wsunąć rurki centralnej konstrukcji wporczej „B” w odpowiednie wsporniki „A8”, wciskając zapniecie „B2” aż do usłyszenia charakterystycznego KLIKNIĘCIA oznaczającego ich zablokowanie (Rys. 3). Czynność wykonać najpierw z jednej, a potem z drugiej strony.
3. Pamiętając, aby ustawić otwieraną część konstrukcji po tej samej stronie, co nóżki przegubowe „A1” i „A2”, wsunąć wsporniki łączące „C1” w górną część wsporników nóżek „A” aż do usłyszenia charakterystycznego KLIKNIĘCIA oznaczającego zaczepienie trzpienia „A7” (Rys. 4).
4. Rozpiąć zamki błyskawiczne tkaniny „E1”, „E2” i „E3”. Naciągnąć tkaninę na produkt, nasuwając szczeliny „E5” na otwartą część górnej rurki po obu stronach (Rys. 5).
5. Zawiesić zdejmowaną rurkę „C2”, przesuując ją w dół, tak aby zatrzasnęła się w szczelinach „C4” (Rys. 6).
6. Umieścić tkaninę opuszczanej przegrody na zdejmowanej rurce „C2” (Rys. 7) i przypiąć ją zamkiem błyskawicznym „E3” (Rys. 8). Zapiąć pionowe zamki „E2” (Rys. 9).
7. Zakończyć czynność, owijając tkaninę wokół tylnej części górnej rurki (Rys. 10) i zapiąć zamek błyskawiczny „E1” (Rys. 11).
8. Zapiąć na napę dwie taśmy „E4”, mocując je do centralnej konstrukcji nośnej „B” (Rys. 12).
9. Zakończyć operację włożeniem materaca.
10. Zablokować 2 koła łóżeczka, przesuwając w dół dźwignię aktywujące hamulce (Rys. 13).

Teraz łóżeczko jest gotowe do użycia.

OSTRZEŻENIE: sprawdzić, czy wszystkie elementy są prawidłowo zmontowane oraz czy zamki są zasunięte do samego końca i zablokowane.

OSTRZEŻENIE: Nie używać łóżeczka, jeżeli składane nóżki są częściowo lub całkowicie złożone bądź odblokowane (rys. 14). Prawidłowa pozycja użytkowania jest przedstawiona na Rys. 15. W razie przypadkowego uderzenia w składane nóżki, należy ustawić je w prawidłowym położeniu, podnosząc lekko łóżeczko.

REGULOWANIE WYSOKOŚCI ŁÓŻECZKA

Możliwe jest ustawienie 6 wysokości łóżeczka. W celu ustawienia wysokości należy pociągnąć w górę przyciski regulacji „A4” i podnieść lub opuścić łóżeczko do żądanej pozycji (Rys. 16).

Możliwe jest lekkie nachylenie podstawy łóżeczka, ustawiając 2 nóżki na różnych wysokościach (Rys. 17).

OSTRZEŻENIE: Dozwolone jest nachylenie łóżeczka o różnicę maksymalnie 2 pozycji pomiędzy jedną a drugą nóżką (na przykład: nóżka prawa w pozycji 3 i nóżka lewa w pozycji 1, zobacz Rys. 18).

OSTRZEŻENIE: Główna dziecka musi zawsze znajdować się po stronie, która jest bardziej uniesiona (rys. 19).

TRYB CO-SLEEPING (DOSTAWKA DO ŁÓŻKA)

Możliwe jest przymocowanie łóżeczka do łóżka rodziców (tryb co-sleeping).

OSTRZEŻENIE – WAŻNE DLA BEZPIECZEŃSTWA WASZEGO DZIECKA.

Ten tryb jest dozwolony tylko w przypadku tych łóżek, które zapewniają przestrzeganie wszystkich warunków opisanych w tym paragrafie.

W szczególności krawędź łóżeczka musi zawsze znajdować się tuż przy materacu rodziców oraz materac rodziców musi być maksymalnie wyrównany względem wysokości krawędzi będącej obrzeżem łóżeczka (Rys. 20). Ponadto łóżeczko musi mieć możliwość solidnego zamocowania go do ramy łóżka rodziców lub do stelaża materaca (stelaż lub kratownica).

OSTRZEŻENIE: Sprawdzić, czy rama łóżeczka w trybie Co-Sleeping nie koliduje z łóżkiem rodziców.

OSTRZEŻENIE: Podczas użytkowania należy upewnić się, że pościel, kołdry itp. nie nachodzą na przestrzeń w łóżeczku.

11. Otworzyć bok od strony opuszczanej krawędzi, rozpinając całko-



- wicie pionowe zamki „E2” oraz zamek poziomy „E3”
12. Opuścić tkaninę na zewnątrz łóżeczka (Rys. 21).
13. Wyjąć rurkę „C2”, przesuwając przycisk „C3” i pociągając go do góry (Rys. 22). Czynność wykonać najpierw z jednej, a potem z drugiej strony.

OSTRZEŻENIE: przechowywać wyjętą rurkę w miejscu niedostępnym dla dzieci.

OSTRZEŻENIE: Łóżeczka z opuszczonym bokiem należy używać tylko w trybie co-sleeping.

14. Przynsunąć łóżeczko do łóżka rodziców i sprawdzić wysokość łóżeczka względem materaca rodziców.

OSTRZEŻENIE: Wysokość materaca rodziców musi być zawsze większa niż wysokość bocznej krawędzi obrzeża łóżeczka (Rys. 23A - 23B).

OSTRZEŻENIE: W trybie co-sleeping 2 nóżki łóżeczka muszą zawsze znajdować się na tej samej wysokości.

15. Aby przymocować łóżeczko do łóżka rodziców (tryb co-sleeping), należy użyć dwóch pasów „D”, znajdujących się w wyposażeniu.
16. Wpiąć szare zapieczętowanie „D2” w szare sprzączki „B1” pod pokrowcem tekstylnym po obu stronach. Upewnić się, że czerwone sprzączki „D1” znajdują się nad pasem (Rys. 24).
17. Następnie przeciągnąć pas wokół ramy łóżka rodziców w kierunku od dołu do góry (Rys. 25) i wpiąć czerwone zapieczętowanie „D3” w czerwoną sprzączkę „D1”, aby utworzyć pętlę (Rys. 26). Powtórzyć czynność po drugiej stronie. W celu łatwiejszego montażu, podczas zapinania sprzączek, zaleca się, aby łóżeczko odsunąć trochę od łóżka rodziców.
18. Przynsunąć łóżeczko do łóżka rodziców i zacisnąć pętlę, pociągając energicznie za pasy (Rys. 27). Czynność wykonać najpierw z jednej strony a następnie z drugiej, dociągając pasy do momentu, aż łóżeczko będzie się mocno stykało z materacem rodziców.

OSTRZEŻENIE: Przed każdym użyciem zawsze sprawdzić, czy między materacem rodziców a krawędzią łóżeczka nie ma żadnej wolnej przestrzeni. W przeciwnym wypadku energicznie pociągnąć pasy, aby całkowicie dosunąć łóżeczko.
19. Zablokować kółka łóżeczka w sposób opisany w punkcie 10.

Jeżeli w trakcie czynności mocowania nie ma możliwości wsunięcia nóżek pod łóżko rodziców, można przymocować łóżeczko, wykonując czynności opisane w poprzednich punktach i składając dodatkowo nóżki podczas ustawiania łóżeczka przy łóżku.

Aby obrócić nóżki, należy nacisnąć przycisk odblokowania „A6” i obrócić ręcznie nóżki łóżeczka do środka (Rys. 28).

OSTRZEŻENIE: Używanie produktu jest dozwolone tylko w przypadku łóżek i/lub materacy o prostych bokach. Zabrania się używania produktu w przypadku okrągłych łóżek i/lub materacy bądź materacy wodnych.

OSTRZEŻENIE: Produkt w „Trybie łóżka rodzinnego (dostawka do łóżka)” należy zawsze mocować wzdłuż boku dostępu do łóżka. NIE instalować produktu po stronie stóp lub zagłówka.

KORZYSTANIE Z PRODUKTU W TRYBIE ŁÓŻECZKA

20. Aby korzystać z produktu w tej konfiguracji, należy ponownie założyć wymiowaną rurkę „C2”, wsuwając jej końce w odpowiednie zaczepy „C4”, aż do usłyszenia charakterystycznego KLIKNIĘCIA, oznaczającego zamocowanie.
21. Zapisać poziomy zamek „E3” i dwa zamki pionowe „E2”.
22. Jeśli zachodzi potrzeba przesunięcia łóżeczka, należy odblokować hamulce, podnosząc dźwignię do góry (Rys. 29).

RADY DOTYCZĄCE KONSERWACJI

Łóżeczko i materacy mają pokrycie z mocnej tkaniny, które można zdjąć i wyprać.

Zakładanie i zdejmowanie pokrycia z tkaniny może wykonywać wyłącznie osoba dorosła. Należy regularnie sprawdzać stan zużycia produktu oraz kontrolować, czy nie jest zepsuty. W razie stwierdzenia uszkodzeń nie używać produktu i przechowywać go w miejscu niedostępnym dla dzieci.

Tkaninę prać zgodnie ze wskazówkami podanymi na wszywcę. Nie czyścić z użyciem preparatów żrących, agresywnych środków

czyszczących, ani rozpuszczalników.



Prać ręcznie w zimnej wodzie



Nie wybielać



Nie suszyć w suszarce bębnowej



Nie prasować



Nie prać chemicznie

Po każdym praniu sprawdzić wytrzymałość tkaniny oraz szwów.

OSTRZEŻENIE: Podczas zdejmowania i/lub zakładania pokrycia zachować ostrożność, aby przypadkowo nie rozerwać ani nie uszkodzić tkaniny.

OSTRZEŻENIE: Zdejmowanie i/lub zakładanie pokrycia może trwać kilka minut i mogą to robić wyłącznie osoby dorosłe.

ŚCIELENIE ŁÓŻKA

Możliwe jest odłączenie łóżeczka od łóżka rodziców w celu ułatwienia jego ścielenia. W tym celu wystarczy odcepić sprzączki znajdujące się pod pokryciem z tkaniny.

Podczas ponownego przyłączania łóżeczka do łóżka ponownie pociągnąć pasy, aby zapewnić prawidłowe i mocne mocowanie do łóżka rodziców. Zwrócić uwagę, aby wszystkie punkty przedstawione poprzednio w paragrafie „Tryb łóżka rodzinnego (przystawka do łóżka)” były przestrzegane.

ZDEJMOWANIE POKRYCIA

23. Wyjąć materac i odpiąć napy „E4” na dole pokrycia.
24. Rozpiąć zamek obwodowy „E1”, zamki pionowe „E2” i zamek poziomy „E3”. Wyjąć rurkę „C2” w sposób wskazany w punkcie 13. Zsunąć obicie z przedniej części i zdjąć je całkowicie (Rys. 30).

DEMONTAŻ ŁÓŻECZKA

Możliwy jest całkowity demontaż łóżeczka w celu umieszczenia go w torbie „G” dostarczonej z produktem.

25. Aby zdemontować łóżeczko, należy wykonać czynności opisane w punkcie „Zdejmowanie pokrycia”.
26. Następnie odcepić górną rurkę „C”, naciskając trzpienie „A7” i podnosząc ją do góry (Rys. 31).
27. Odcepić centralną konstrukcję wsporczą „B” od nóżek „A”, naciskając trzpienie „B2” i pociągając konstrukcję do góry (Rys. 32).

GWARANCJA

Produkt ma gwarancję na wszystkie wady zgodności w normalnych warunkach użytkowania, zgodnych z podanymi w instrukcji. Gwarancja nie będzie miała natomiast zastosowania w przypadku uszkodzeń powstałych w wyniku niewłaściwego użytkowania, zużycia lub przypadkowych zdarzeń. Informacje na temat okresu gwarancyjnego na wady zgodności można znaleźć we właściwych przepisach krajowych, obowiązujących w kraju zakupu (tam, gdzie dotyczy).



ΣΗΜΑΝΤΙΚΟ - ΔΙΑΒΑΣΤΕ ΠΡΟΣΕΚΤΙΚΑ ΤΙΣ ΟΔΗΓΙΕΣ ΚΑΙ ΦΥΛΑΞΤΕ ΤΕΣ ΓΙΑΤΙ ΜΠΟΡΕΙ ΝΑ ΤΙΣ ΧΡΕΙΑΣΤΕΙΤΕ ΣΤΟ ΜΕΛΛΟΝ.

ΠΡΟΣΟΧΗ: ΓΙΑ ΝΑ ΑΠΟΦΥΓΕΤΕ ΤΟΝ ΚΙΝΔΥΝΟ ΑΣΦΥΞΙΑΣ, ΑΦΑΙΡΕΣΤΕ ΑΥΤΟ ΤΟ ΚΑΛΥΜΜΑ ΠΡΙΝ ΑΠΟ ΤΗ ΧΡΗΣΗ ΤΟΥ ΠΡΟΪΟΝΤΟΣ. ΑΥΤΟ ΤΟ ΠΛΑΣΤΙΚΟ ΚΑΛΥΜΜΑ ΠΡΕΠΕΙ ΝΑ ΚΑΤΑΣΤΡΕΦΕΤΑΙ Ή ΝΑ ΦΥΛΑΣΣΕΤΑΙ ΜΑΚΡΙΑ ΑΠΟ ΝΕΟΓΕΝΝΗΤΑ ΚΑΙ ΠΑΙΔΙΑ.

ΠΡΟΕΙΔΟΠΟΙΗΣΕΙΣ

- Μόνο για οικιακή χρήση.
- **ΠΡΟΣΟΧΗ:** Μην χρησιμοποιείτε αυτό το προϊόν χωρίς να έχετε διαβάσει τις οδηγίες χρήσης.
- **ΠΡΟΣΟΧΗ:** Όταν το παιδί μπορεί πλέον να κάθεται, να γονατίζει ή να σηκώνεται μόνο του, το προϊόν δεν θα πρέπει να χρησιμοποιείται πλέον γι'αυτό το παιδί.
- **ΠΡΟΣΟΧΗ:** Η χρήση του προϊόντος επιτρέπεται για παιδιά ηλικίας από 0 έως -5/6 μηνών, μέγιστο βάρος 9 κιλά.
- **ΠΡΟΣΟΧΗ:** Η τοποθέτηση οποιουδήποτε πρόσθετου προϊόντος μπορεί να προκαλέσει ασφυξία.
- **ΠΡΟΣΟΧΗ:** Μην τοποθετείται το προϊόν κοντά σε ένα άλλο προϊόν, που θα μπορούσε να αποτελέσει κίνδυνο ασφυξίας ή στραγγαλισμού, π.χ. σχοινιά, κουρτίνες ή παρόμοια. Για να

αποφύγετε τον κίνδυνο πνιγμού μη δίνετε στο παιδί ή μην τοποθετείτε κοντά του αντικείμενα με κορδόνια.

- **ΠΡΟΣΟΧΗ:** Μην χρησιμοποιείτε πάνω από ένα στρώμα στο προϊόν.
- **ΠΡΟΣΟΧΗ:** ΧΡΗΣΙΜΟΠΟΙΕΙΤΕ ΠΑΝΤΑ ΤΟ ΣΤΡΩΜΑΤΑΚΙ ΠΟΥ ΠΩΛΕΙΤΑΙ ΜΕ ΑΥΤΗΝ ΤΗΝ ΚΟΥΝΙΑ, μην τοποθετείτε ένα δεύτερο στρωματάκι, υπάρχει κίνδυνος ασφυξίας.
- **ΠΡΟΣΟΧΗ:** ΧΡΗΣΙΜΟΠΟΙΗΣΤΕ ΜΟΝΟ ΤΟ ΣΤΡΩΜΑ ΠΟΥ ΠΑΡΕΧΕΤΑΙ ΜΕ ΤΟ ΠΡΟΪΟΝ ή ενδεχόμενα στρώματα αντικατάστασης που έχουν εγκριθεί από την Artsana.
- Το προϊόν πρέπει πάντα να τοποθετείται σε οριζόντια επιφάνεια. Μην αφήνετε ποτέ το προϊόν σε επικλινή επιφάνεια με το παιδί στο εσωτερικό του.
- Δεν πρέπει να επιτρέπεται στα παιδιά να παίζουν χωρίς επιτήρηση κοντά στο προϊόν.
- **ΠΡΟΣΟΧΗ:** Όταν το παιδί βρίσκεται αφύλαχτο στο προϊόν, στη "Διαμόρφωση κούνια", να βεβαιώνετε πάντα ότι το παραπέτο είναι ανεβασμένο και μπλοκαρισμένο στη θέση κλεισίματος, ευθυγραμμισμένο με την άνω περίμετρο της κούνιας.
- Όλα τα ρακόρ συναρμολόγησης πρέπει να σφίγγονται πάντα σωστά, σώστε ιδιαίτερη προσοχή σε τυχόν χαλαρές βίδες, γιατί το παιδί μπορεί να παγιδεύσει μέρη του σώματος ή ρούχα (π.χ. κορδόνια, κολιέ, κορδέλες από πιπίλες για νεογέννητα, κ.λπ.), με επακόλουθο κίνδυνο

στραγγαλισμού.

- **ΠΡΟΣΟΧΗ:** Δώστε προσοχή στον κίνδυνο εγκαυμάτων από τσιγάρα, γυμνές φλόγες και άλλες πηγές θερμότητας όπως ηλεκτρικές θερμάστρες, αερίου, κ.λπ. κοντά στην κούνια.
- **ΠΡΟΣΟΧΗ:** Επιτρέπεται να δώσετε κλίση στην κούνια, **όταν είναι αποσπασμένη από το κρεβάτι**, με μέγιστη διαφορά 2 θέσεων ανάμεσα στο ένα πόδι και το άλλο.
- **ΠΡΟΣΟΧΗ:** ΜΗΝ ΧΡΗΣΙΜΟΠΟΙΕΙΤΕ το προϊόν στη “Διαμόρφωση κούνια” ή/και “Διαμόρφωση Co-Sleeping (Συγκοίμιση)” αν οποιοδήποτε εξάρτημα είναι σπασμένο, σχισμένο ή λείπει. Εάν είναι απαραίτητο, επικοινωνήστε με την Artsana SPA για ανταλλακτικά και οδηγίες χρήσης. Μην αντικαθιστάτε μέρη που λείπουν, που είναι κατεστραμμένα ή σπασμένα με μη γνήσια εξαρτήματα ή που δεν έχουν εγκριθεί από την Artsana SPA.
- **ΠΡΟΣΟΧΗ:** Το προϊόν είναι έτοιμο για χρήση μόνο όταν όλοι οι μηχανισμοί ασφάλισης είναι ενεργοποιημένοι. Πριν από τη χρήση, να βεβαιώνετε προσεκτικά ότι έχουν ενεργοποιηθεί.
- Όταν χρησιμοποιείται το προϊόν και κυρίως στη “Διαμόρφωση κούνια” οι ρόδες πρέπει να είναι πάντα μπλοκαρισμένες.
- Όλες οι ενέργειες ανοίγματος και ρύθμισης, στερέωσης και τοποθέτησης του προϊόντος πρέπει να γίνονται μόνο από ενήλικα.
- **ΠΡΟΣΟΧΗ:** Όταν η κούνια χρησιμοποιείται σε λειτουργία **co-sleeping (συγκοίμισης)**, βεβαιωθείτε ότι το προστατευτικό

κάγκελο είναι πάντα σε επαφή με το στρώμα του γονέα.

- Μην χρησιμοποιείτε το προϊόν χωρίς το πλαίσιο.
- **ΠΡΟΣΟΧΗ:** Διαβάστε το εγχειρίδιο οδηγιών για τη λίστα των εξαρτημάτων. Κατά διαστήματα να ελέγχετε το προϊόν για να βεβαιώνετε ότι τα εξαρτήματά του δεν έχουν χαλαρώσει, πάθει ζημιά ή λείπουν.
- **ΠΡΟΣΟΧΗ:** Χρησιμοποιείτε πάντα όλα τα απαιτούμενα μέρη για κάθε διαμόρφωση χρήσης.
- Πριν τη συναρμολόγηση, βεβαιωθείτε ότι το προϊόν και όλα τα στοιχεία του, δεν παρουσιάζουν τυχόν ζημιές που οφείλονται στη μεταφορά. Σε μια τέτοια περίπτωση, το προϊόν δεν πρέπει να χρησιμοποιείται και πρέπει να φυλάσσεται μακριά από τα παιδιά.
- Βεβαιωθείτε ότι όσοι χρησιμοποιούν το προϊόν γνωρίζουν ακριβώς τη λειτουργία του.
- Χρησιμοποιείτε την κούνια στη “Διαμόρφωση Co-Sleeping (Στερέωση στο κρεβάτι)” μόνο με κρεβάτια που έχουν τις διαστάσεις που υποδεικνύονται στην εικόνα αναφοράς στην αρχή του εγχειριδίου.
- **ΠΡΟΣΟΧΗ:** Η χρήση του προϊόντος επιτρέπεται μόνο με κρεβάτια ή/και στρώματα με ευθείες πλευρές. Απαγορεύεται η χρήση του προϊόντος με στρόγγυλα κρεβάτια ή/και στρώματα ή με στρώματα νερού.
- **ΠΡΟΣΟΧΗ:** Όταν χρησιμοποιείται στη “Διαμόρφωση Co-sleeping” (στερεωμένο στο κρεβάτι), ποτέ δεν πρέπει να χρησιμοποιείται σε κεκλιμένη θέση.
- Για να προληφθεί ο κίνδυνος

ασφυξίας λόγω παγίδευσης του κεφαλιού, στη "Διαμόρφωση Co-Sleeping (Στερέωση στο κρεβάτι)" πρέπει να στερεώνεται καλά στο κρεβάτι του γονέα, σύμφωνα με τις οδηγίες χρήσης, με τους ιμάντες σύνδεσης.

- **ΠΡΟΣΟΧΗ:** Οι ιμάντες στερέωσης περιλαμβάνονται στη συσκευασία, ο χρήστης ΔΕΝ πρέπει να χρησιμοποιεί άλλα συστήματα στερέωσης.
- **ΠΡΟΣΟΧΗ:** Κρατήστε τους ιμάντες στερέωσης μακριά από τα παιδιά.
- **ΠΡΟΣΟΧΗ:** Όταν το προϊόν χρησιμοποιείται στη "Διαμόρφωση Co-Sleeping (Στερέωση στο κρεβάτι)", πριν τοποθετήσετε το παιδί, να βεβαιώνετε ότι οι ιμάντες σύνδεσης είναι σωστά συνδεδεμένοι και τεντωμένοι. Το προϊόν πρέπει να συνδέεται στο στρώμα των γονέων και δεν πρέπει να υπάρχουν κενά ανάμεσα στην κάτω πλευρά του Co-sleeping και το στρώμα των ενηλίκων.
- **ΠΡΟΣΟΧΗ:** Δεν πρέπει ποτέ να υπάρχει κενός χώρος μεταξύ της κάτω πλευράς της κούνιας στη "Διαμόρφωση Co-Sleeping" (Στερέωση στο κρεβάτι) και του στρώματος του κρεβατιού των γονιών.
- Πριν από τη χρήση στη "Διαμόρφωση Co-Sleeping (Στερέωση στο κρεβάτι)" να βεβαιώνετε ότι το προϊόν είναι σωστά στερεωμένο και τοποθετημένο. Ελέγξτε τη σταθερότητα του συστήματος στερέωσης κάθε φορά πριν από τη χρήση, τραβώντας το στήριγμα στο κρεβάτι (Co-Sleeping) προς κατεύθυνση αντίθετη με αυτή του κρεβατιού των ενηλίκων.

- Αν υπάρχουν ανοίγματα ανάμεσα στο κάτω τμήμα του Co-sleeping και το στρωματάκι για ενήλικες, ΜΗΝ χρησιμοποιείτε το προϊόν.
- Μην καλύπτετε τυχόν κενά ή ανοίγματα ανάμεσα στο στρώμα και την κούνια των γονέων με μαξιλάρια, κουβέρτες, σεντόνια, ή οποιοδήποτε υλικό που θα μπορούσε να δημιουργήσει κίνδυνο ασφυξίας.
- **ΚΙΝΔΥΝΟΣ! Το ανακλινόμενο παραπέτο πρέπει πάντα να είναι ανυψωμένο και μπλοκαρισμένο, όταν δεν συνδέεται στο κρεβάτι ενηλίκων.**
- **ΠΡΟΣΟΧΗ:** Για να μην μπλέξει ο λαιμός του παιδιού στο επάνω παραπέτο του κρεβατιού των ενηλίκων, το επάνω παραπέτο δεν πρέπει να είναι ψηλότερα από το στρώμα στο κρεβάτι ενηλίκων.
- **ΠΡΟΣΟΧΗ:** Για να αποφευχθεί ο κίνδυνος στραγγαλισμού του παιδιού, τα συστήματα σύνδεσης στο κρεβάτι για ενήλικες πρέπει να φυλάσσονται πάντα μακριά και εκτός της κούνιας.
- Τα νεογέννητα μπορεί να πάθουν ασφυξία λόγω των σεντονιών και των μαλακών κουβερτών. Αποφύγετε να τοποθετείτε μαξιλάρια ή παρόμοια αντικείμενα κάτω από το νεογέννητο για μεγαλύτερη άνεση κατά τη διάρκεια του ύπνου.
- Μην αφήνετε στο εσωτερικό του προϊόντος κανένα αντικείμενο που μπορεί να μειώσει το βάθος του.
- Μην τοποθετείτε την κούνια κοντά σε τοίχους και εμπόδια, για να αποφευχθεί ο κίνδυνος παγίδευσης.
- Μην αφήνετε στο εσωτερικό του



προϊόντος, μικρά αντικείμενα, υπάρχει κίνδυνος κατάποσής τους.

- Χρησιμοποιείτε μόνο ανταλλακτικά που εγκρίνονται από τον κατασκευαστή. Μην εφαρμόζετε στο προϊόν αξεσουάρ που δεν παρέχονται από τον κατασκευαστή.
- Μην κάνετε ρυθμίσεις στο προϊόν όταν είναι μέσα το παιδί.
- Μην μετακινείτε το προϊόν με το παιδί μέσα σε αυτό.
- Μην χρησιμοποιείτε το προϊόν σε περισσότερα από ένα παιδιά κάθε φορά.
- Η παρατεταμένη έκθεση στον ήλιο θα μπορούσε να δημιουργήσει διακυμάνσεις στο χρώμα του προϊόντος. Έπειτα από παρατεταμένη έκθεση του προϊόντος σε υψηλές θερμοκρασίες, περιμένετε λίγα λεπτά πριν βάλετε το παιδί μέσα.
- **ΠΡΟΣΟΧΗ:** Κατά τη χρήση, να βεβαιώνετε ότι τα σεντόνια, οι κουβέρτες, κ.λπ. δεν μπαίνουν στο χώρο της κούνιας.
- Όταν το προϊόν δεν χρησιμοποιείται, φυλάξτε το μακριά από τα παιδιά.

ΣΥΣΤΑΤΙΚΑ ΜΕΡΗ

- A. Υποστήριγμα ποδιών
 A1. Αρθρωτό πόδι με τροχό
 A2. Αρθρωτό πόδι με αντιολισθητικό
 A3. Τροχοί με φρένο
 A4. Πλήκτρο ρύθμισης ύψους
 A5. Δείκτης ύψους
 A6. Κομπιί απεμπλοκής ποδιών
 A7. Πείρος σύνδεσης/αποσύνδεσης επάνω σωλήνα
 A8. Υποστήριγμα σύνδεσης κεντρικής κατασκευής
- B. Κεντρικό τμήμα στήριξης
 B1. Γκρι αγκράφα
 B2. Πείρος σύνδεσης/αποσύνδεσης ποδιών
- C. Επάνω σωλήνας
 C1. Υποστήριγμα σύνδεσης επάνω σωλήνα
 C2. Αφαιρούμενος σωλήνας
 C3. Συρρόμενο κομπιί για αφαίρεση σωλήνα
 C4. Αφαιρούμενη υποδοχή σύνδεσης σωλήνα
- D. Ιμάντες στερέωσης

- D1. Κόκκινη αγκράφα
 D2. Γκρι φουρκέτα
 D3. Κόκκινη φουρκέτα

- E. Υφασμάτινη επένδυση
 E1. Επάνω περιμετρικό φερμουάρ
 E2. Κατακόρυφα φερμουάρ ανοίγματος co-sleeping
 E3. Οριζόντιο φερμουάρ αφαιρούμενου σωλήνα
 E4. Ταϊνία με αυτόματα κομπιί
 E5. Υποδοχή εισαγωγής σωλήνα

F. Αφαιρούμενο στρώμα

G. Τσάντα

ΣΥΝΑΡΜΟΛΟΓΗΣΗ ΤΗΣ ΚΟΥΝΙΑΣ

1. Τοποθετήστε το ποδαράκι με τροχό **"A1"** και το αντιολισθητικό ποδαράκι **"A2"** στα αντίστοιχα στηρίγματα του ποδιού **"A"**, φροντίζοντας να ταιριάζουν οι τροχοί με τους τροχούς και τα αντιολισθητικά με τα αντιολισθητικά. Για να κάνετε την εισαγωγή, πρέπει να σπρώξετε τα ποδαράκια στο εσωτερικό της κατασκευής πιέζοντας τους μεταλλικούς πείρους που υπάρχουν σε αυτούς (Εικ. 1-2).
2. Φροντίζοντας να γυρίσετε τις αγκράφες **"B1"** στην ίδια πλευρά με τα αρθρωτά πόδια **"A1"** και **"A2"**, εισαγάγετε τους σωλήνες της κεντρικής κατασκευής στήριξης **"B"** στα ειδικά στηρίγματα **"A8"** σπρώχνοντας τους πείρους **"B2"** μέχρι να ακούσετε ένα ΚΛΙΚ ασφάλισης (Εικ. 3). Προχωρήστε πρώτα από τη μία πλευρά και μετά από την άλλη.
3. Προσεγγίζοντας να τοποθετήσετε το ανοιγόμενο τμήμα της κατασκευής στην ίδια πλευρά των αρθρωτών ποδιών **"A1"** και **"A2"**, τοποθετήστε τα στηρίγματα σύνδεσης **"C1"** στην επάνω πλευρά των στηριγμάτων ποδιών **"A"** μέχρι να ακούσετε ένα ΚΛΙΚ σύνδεσης των πείρων **"A7"** (Εικ. 4).
4. Ανοίξτε τα φερμουάρ του υφάσματος **"E1"**, **"E2"** και **"E3"**. Ντύστε το προϊόν σύροντας τις υποδοχές **"E5"** στο ανοιχτό μέρος του επάνω σωλήνα και στις δύο πλευρές (Εικ. 5).
5. Συνδέστε το αφαιρούμενο σωληνωτό στοιχείο **"C2"** σπρώχνοντας το προς τα κάτω, ώστε να κομπιίωσει στις σχισμές **"C4"** (Εικ. 6).
6. Τοποθετήστε το ύφασμα του πτυσσόμενου προστατευτικού στον αφαιρούμενο σωλήνα **"C2"** (Εικ. 7) και κλείστε με το ειδικό φερμουάρ **"E3"** (Εικ. 8). Κλείστε τα κατακόρυφα φερμουάρ **"E2"** (Εικ. 9).
7. Ολοκληρώστε τη λειτουργία τυλίγοντας το ύφασμα γύρω από το πίσω μέρος του επάνω σωλήνα (Εικ. 10) και κλείστε το φερμουάρ **"E1"** (Εικ. 11).
8. Συνδέστε τις δύο ταινίες με αυτόματα κομπιί **"E4"** στην κεντρική κατασκευή στήριξης **"B"** (Εικ. 12).
9. Ολοκληρώστε τις ενέργειες τοποθετώντας το στρώμα.
10. Μπλοκάρτε τους 2 τροχούς της κούνιας κατεβάζοντας τους λεβιέδες που ενεργοποιούν τα φρένα (Εικ. 13).

Στο σημείο αυτό η κούνια είναι έτοιμη για χρήση.

ΠΡΟΣΟΧΗ: Βεβαιωθείτε ότι όλες οι συνδέσεις έχουν γίνει σωστά και ότι όλα τα φερμουάρ είναι κλειστά και μπλοκαρισμένα μέχρι το τέλος διαδρομής.

ΠΡΟΣΟΧΗ: Μην χρησιμοποιείτε την κούνια με τα αρθρωτά πόδια μερικώς ή πλήρως γυρισμένα ή αποσυμπλεγμένα (Εικ. 14). Η σωστή θέση χρήσης φαίνεται στην Εικ. 15. Σε περίπτωση τυχαίας πρόσκρουσης πάνω στα αρθρωτά ποδαράκια, επαναφέρετε στη σωστή θέση σηκώνοντας ελαφρά την κούνια.

ΡΥΘΜΙΣΗ ΤΟΥ ΥΨΟΥΣ ΤΗΣ ΚΟΥΝΙΑΣ

Μπορείτε να ρυθμίσετε το ύψος της κούνιας σε 6 διαφορετικές θέσεις. Για να ρυθμίσετε το ύψος, τραβήξτε τα πλήκτρα ρύθμισης **"A4"** προς τα πάνω και σηκώστε ή χαμηλώστε την κούνια στην επιθυμητή θέση (Εικ. 16).

Μπορείτε να δώσετε ελαφριά κλίση στη βάση της κούνιας ρυθμίζοντας τα 2 πόδια σε διαφορετικό ύψος (Εικ. 17).

ΠΡΟΣΟΧΗ: Επιτρέπεται να δώσετε κλίση στην κούνια με μέγιστη διαφορά 2 θέσεων ανάμεσα στο ένα πόδι και το άλλο (π.χ.: δεξί πόδι στη θέση 3 και αριστερό πόδι στη θέση 1, βλ. Εικ.18).

ΠΡΟΣΟΧΗ: Το κεφάλι του παιδιού πρέπει πάντα να τοποθετείται στην ψηλότερη πλευρά (Εικ. 19).





ΔΙΑΜΟΡΦΩΣΗ CO-SLEEPING (ΣΥΓΚΟΙΜΙΣΗ)

Μπορείτε να συνδέσετε την κούνια στο κρεβάτι των γονέων (διαμόρφωση co-sleeping).

ΠΡΟΣΟΧΗ – ΣΗΜΑΝΤΙΚΟ ΓΙΑ ΤΗΝ ΑΣΦΑΛΕΙΑ ΤΟΥ ΠΑΙΔΙΟΥ ΣΑΣ.

Αυτή η διαμόρφωση επιτρέπεται μόνο με τους τύπους κρεβατιού που επιτρέπουν να τηρούνται όλες οι προϋποθέσεις που περιγράφονται σε αυτήν την παράγραφο.

Ειδικότερα, το παραπέτο της κούνιας πρέπει να ακουμπάει στο στρώμα των γονέων και το στρώμα των γονέων πρέπει να είναι πάντα όσο πιο πολύ γίνεται ευθυγραμμισμένο σε σχέση με το ύψος του παραπέτου συγκράτησης της κούνιας (Εικ. 20). Επίσης, η κούνια θα πρέπει να μπορεί να στερεώνεται καλά στον σκελετό του κρεβατιού των γονέων ή στη βάση του στρώματος (ελατήρια ή τάβλες).

ΠΡΟΣΟΧΗ: Βεβαιωθείτε ότι ο σκελετός της κούνιας στη διαμόρφωση co-sleeping δεν παρεμβάλλεται με το κρεβάτι των γονέων.

ΠΡΟΣΟΧΗ: Κατά τη χρήση, να βεβαιώνετε ότι τα σεντόνια, οι κουβέρτες, κ.λπ. δεν μπλάνουν στο χώρο της κούνιας.

11. Ανοίξτε την πλευρά του κάτω παραπέτου, που μπορεί να χαμηλώσει, χρησιμοποιώντας τα κατακόρυφα φερμουάρ **"E2"** φέρνοντας τα στο τέλος της διαδρομής τους καθώς και το οριζόντιο φερμουάρ **"E3"**.

12. Αφήστε να πέσει το ύφασμα εξωτερικά της κούνιας (Εικ. 21).

13. Αφαιρέστε το σωληνωτό στοιχείο **"C2"** σύροντας το πλήκτρο **"C3"** και τραβώντας το προς τα πάνω (Εικ. 22). Προχωρήστε πρώτα από τη μία πλευρά και μετά από την άλλη.

ΠΡΟΣΟΧΗ: να φυλάσσεται ο συνδεδεμένος σωλήνας μακριά από τα παιδιά.

ΠΡΟΣΟΧΗ: Χρησιμοποιήστε την κούνια με το ύφασμα κατεβασμένο μόνο στη διαμόρφωση co-Sleeping.

14. Τοποθετήστε την κούνια στο κρεβάτι των γονέων και ελέγξτε το ύψος της κούνιας σε σχέση με το στρώμα των γονέων.

ΠΡΟΣΟΧΗ: Το ύψος του στρώματος των γονέων πρέπει πάντα να είναι μεγαλύτερο από το πλαίσιο παραπέτο συγκράτησης της κούνιας (Εικ. 23A - 23B).

ΠΡΟΣΟΧΗ: Στη διαμόρφωση co-sleeping τα 2 ποδαράκια της κούνιας πρέπει να ρυθμίζονται πάντα στο ίδιο ύψος.

15. Για να συνδέσετε την κούνια στο κρεβάτι των γονέων (διαμόρφωση co-sleeping) χρησιμοποιήστε το παρεχόμενο ζευγάρι ιμάντων **"D"**.

16. Συνδέστε τις γκρι φουρκέτες **"D2"** στις γκρι αγκράφες **"B1"** κάτω από την υφασμάτινη επένδυση και στις δύο πλευρές. Δώστε προσοχή ώστε οι κόκκινες αγκράφες **"D1"** να είναι τοποθετημένες πάνω από την ταινία του ιμάντα (Εικ. 24).

17. Στη συνέχεια περάστε από κάτω προς τα επάνω τον ιμάντα γύρω από το σκελετό του κρεβατιού των γονέων (Εικ. 25) και συνδέστε την κόκκινη φουρκέτα **"D3"** στην κόκκινη αγκράφα **"D1"** με τρόπο ώστε να σχηματιστεί μια θηλιά (Εικ. 26). Επαναλάβετε τη διαδικασία και στην άλλη πλευρά. Για πιο εύκολη εγκατάσταση, κατά τη διάρκεια σύνδεσης των αγκράφων, ουσιαστικά να κρατάτε την κούνια ελαφρώς μεταποτισμένη από το κρεβάτι των γονέων.

18. Τοποθετήστε την κούνια στο κρεβάτι των γονέων και σφίξτε τη θηλιά τραβώντας δυνατά τους ιμάντες (Εικ. 27). Οι ενέργειες αυτές πρέπει να γίνουν πρώτα από τη μία πλευρά και μετά από την άλλη, ρυθμίζοντας τους ιμάντες έως ότου η κούνια ακουμπήσει σταθερά στο στρώμα των γονέων.

ΠΡΟΣΟΧΗ: Πριν από κάθε χρήση να βεβαιώνετε πάντα ότι ανάμεσα στο στρώμα των γονέων και το παραπέτο της κούνιας δεν υπάρχει κενός χώρος. Διαφορετικά, τραβήξτε τους ιμάντες τραβώντας δυνατά έως ότου αποκατασταθεί η πλήρης επαφή.

19. Μπλοκάρτε τους τροχούς της κούνιας όπως περιγράφεται στο σημείο 10.

Αν κατά τη στερέωση δεν καταστεί δυνατό να τοποθετήσετε τα πόδια της κούνιας κάτω από το κρεβάτι των γονέων, μπορείτε να συνδέσετε την κούνια ακολουθώντας τις ενέργειες που περιγράφονται στα προηγούμενα σημεία περιτρέφοντας, επιπρόσθετα, τα αρθρωτά ποδαράκια κατά τη διάρκεια τοποθέτησης της κούνιας στο κρεβάτι.

Για να περιτρέψετε τα ποδαράκια πατήστε το κουμπί απεμπλοκής **"A6"** και περιστρέψτε με το ένα χέρι τα ποδαράκια της κούνιας προς

τα μέσα (Εικ. 28).

ΠΡΟΣΟΧΗ: Η χρήση του προϊόντος επιτρέπεται μόνο με κρεβάτια ή/και στρώματα με ευθείες πλευρές. Απαγορεύεται η χρήση του προϊόντος με στρόγγυλα κρεβάτια ή/και στρώματα ή με στρώματα νερού.

ΠΡΟΣΟΧΗ: Όταν το προϊόν χρησιμοποιείται στη "Διαμόρφωση Co-Sleeping (Στερέωση στο κρεβάτι)", πρέπει πάντα να συναρμολογείται στην μακρύτερη φθορά πρόσδεσης στο κρεβάτι. ΜΗΝ τοποθετείτε το προϊόν στα πόδια ή στο κεφαλάρι του κρεβατιού.

ΧΡΗΣΗ ΩΣ ΚΟΥΝΙΑ

20. Για να χρησιμοποιήσετε το προϊόν σε αυτήν τη διαμόρφωση, θα χρειαστεί να επανοποθετήσετε τον αφαιρούμενο σωλήνα **"C2"** σύροντας τα άκρα στις υποδοχές σύνδεσης **"C4"** μέχρι να ακουστεί ένα ΚΛΙΚ ασφάλιση.

21. Κλείστε το οριζόντιο φερμουάρ **"E3"** και τα δύο κατακόρυφα φερμουάρ **"E2"**.

22. Εάν θέλετε να μετακινήσετε την κούνια, αφήστε τα φρένα μετακινώντας τον μοχλό προς τα πάνω (Εικ. 29).

ΣΥΜΒΟΥΛΕΣ ΣΥΝΤΗΡΗΣΗΣ

Το κρεβάτι και το στρωματάκι έχουν ανθεκτική υφασμάτινη επένδυση που αφαιρείται εντελώς και είναι πλεονέμενη.

Οι εργασίες τοποθέτησης/αφαίρεσης πρέπει να πραγματοποιούνται αποκλειστικά από ενήλικα. Ελέγχετε τακτικά την ακεραιότητα και την κατάσταση φθοράς του παιχνιδιού. Σε περίπτωση που έχει υποστεί ζημιά μην τη χρησιμοποιήσετε και κρατήστε την μακριά από τα παιδιά.

Για το πλύσιμο των υφασμάτων ακολουθείτε προσεκτικά τις οδηγίες στην ετικέτα.

Για τον καθαρισμό μη χρησιμοποιείτε διαλυτικά, λιπαντικά προϊόντα ή πολύ ισχυρά προϊόντα.



Πλένετε στο χέρι με κρύο νερό



Μην χρησιμοποιείτε χλωρίνη



Μη στεγνώνετε στο στεγνωτήρα



Μην το σιδερώνετε



Μην κάνετε στεγνό καθαρισμό

Μετά από κάθε πλύσιμο ελέγχετε την αντοχή του υφάσματος και των ραφών.

ΠΡΟΣΟΧΗ: Κατά την αφαίρεση ή/και την τοποθέτηση της επένδυσης, χειριστείτε προσεκτικά το ύφασμα για να αποφύγετε σχισίματα ή τυχαία πρόκληση ζημιάς.

ΠΡΟΣΟΧΗ: Οι εργασίες αφαίρεσης ή/και τοποθέτησης της επένδυσης, ενδέχεται να απαιτούν μερικά λεπτά και πρέπει να πραγματοποιούνται από ενήλικα.

ΣΤΡΩΣΙΜΟ ΤΟΥ ΚΡΕΒΑΤΙΟΥ

Μπορείτε να αφαιρέσετε την κούνια από το κρεβάτι των γονέων για να διευκολυνθεί το καθημερινό στρώσιμο του κρεβατιού. Για να γίνει αυτό, αρκεί να αποσυνδέσετε τις αγκράφες που υπάρχουν κάτω από την υφασμάτινη επένδυση.

Κατά την επανασύνδεση της κούνιας στο κρεβάτι των γονέων, τραβήξτε ξανά τους ιμάντες για να διασφαλιστεί ότι η κούνια είναι σωστά και σταθερά συνδεδεμένη στο κρεβάτι των γονέων. Δώστε προσοχή ώστε να τηρούνται όλα τα πιο πάνω σημεία που περιγράφονται στην παράγραφο "Διαμόρφωση co-sleeping (στερέωση στο κρεβάτι)".

ΔΥΝΑΤΟΤΗΤΑ ΑΦΑΙΡΕΣΗΣ ΤΗΣ ΕΠΕΝΔΥΣΗΣ

23. Αφαιρέστε το στρώμα και αποσυνδέστε τα αυτόματα κουμπιά **"E4"** στην κάτω πλευρά της υφασμάτινης κατασκευής.

24. Ανοίξτε το περιμετρικό φερμουάρ **"E1"**, τα κατακόρυφα φερμουάρ **"E2"** και το οριζόντιο φερμουάρ **"E3"**. Αφαιρέστε τον σωλήνα **"C2"** όπως υποδεικνύεται στο σημείο 13. Τραβήξτε έξω το ύφασμα από τη μπροστινή πλευρά μέχρι να το αφαιρέσετε εντελώς



(Εικ. 30).

ΑΠΟΣΥΝΑΡΜΟΛΟΓΗΣΗ ΤΗΣ ΚΟΥΝΙΑΣ

Μπορείτε να αποσυναρμολογήσετε εντελώς την κούνια για να την αποθηκεύσετε στην τσάντα "G" που παρέχεται με το προϊόν.

25. Για να αποσυναρμολογήσετε την κούνια, κάντε τις ενέργειες που περιγράφονται στην παράγραφο "Αφαίρεση της επένδυσης".
26. Στη συνέχεια, αποσυνδέστε τον επάνω σωλήνα "C" πιέζοντας τον πείρο "A7" και σηκώνοντάς τον προς τα επάνω (Εικ. 31).
27. Αποσυνδέστε την κεντρική κατασκευή στήριξης "B" από τα πόδια "A" χρησιμοποιώντας τον πείρο "B2" και τραβώντας τον προς τα επάνω (Εικ. 32).

ΕΓΓΥΗΣΗ

Το προϊόν είναι εγγυημένο για τυχόν έλλειψη συμμόρφωσης υπό κανονικές συνθήκες χρήσης σύμφωνα με τις οδηγίες χρήσης. Συνεπώς, η εγγύηση δεν θα ισχύει, αν οι ζημιές οφείλονται σε ακατάλληλη χρήση, φθορά ή τυχαία γεγονότα. Για ελαττώματα συμμόρφωσης κατά τη διάρκεια της εγγύησης, ανατρέξτε στις ειδικές διατάξεις των εθνικών κανονισμών που ισχύουν στη χώρα αγοράς, όπου ισχύουν.

ÖNEMLİ – DİKKATLİ BİR ŞEKİLDE OKU- YUN VE İLERİDE BAŞVURMAK ÜZERE SAKLAYIN.

UYARI: BOĞULMA TEHLİKESİNİ ÖNLEMELİK İÇİN, ÜRÜNÜ KULLANMADAN ÖNCE BU PLASTİK ÖRTÜYÜ ÇIKARINIZ. BU ÖRTÜ İMHA EDİLMELİ VEYA BEBEKLERDEN VE ÇOCUKLARDAN UZAK TUTULMALIDIR.

UYARILAR

- Yalnızca evde kullanıma uygundur.
- **UYARI: Kullanım talimatlarını önceden okumadan bu ürünü kullanmayın.**
- **UYARI: Çocuğun oturabilir, diz çökebilir veya kendini yukarı doğru çekebilir duruma gelmesinden itibaren ürünü kullanmayı bırakınız.**
- **UYARI: Ürün 0 ila 5/6 ay yaş aralığında ve azami 9 kg ağırlığındaki bebekler için kullanılmak üzere tasarlanmıştır.**
- **UYARI: Ürüne fazladan eşyalar yerleştirilmesi, boğulmaya yol açabilir.**
- **UYARI: Ürünü, ipler, güneşlik/perde kordonları vb. gibi boğulma ya da dolanma tehlikesine neden olabilecek diğer ürünlerin yakınına yerleştirmeyiniz. Her türlü dolanma riskini önlemek için çocuklara asla kordon ya da ip takılı nesnelere vermeyiniz veya bunları çocukların ulaşabileceği yerlerde bırakmayınız.**
- **UYARI: Ürünün içinde birden**

fazla minder kullanmayın.

- **UYARI: Yalnızca bu beşikle birlikte satılan minderi kullanın, buna ikinci bir minder eklemeyin, boğulma tehlikesine yol açabilir.**
- **UYARI: YALNIZCA ÜRÜNLE BİRLİKTE VERİLEN MİNDERİ** ya da Artsana tarafından onaylanan yedek minderleri kullanın.
- Ürün her zaman düz bir yüzey üzerine yerleştirilmelidir. Ürünü, çocuğunuz içindeyken kesinlikle eğimli bir yüzey üzerinde bırakmayınız.
- Gözetim altında olmayan çocukların ürünün yakınlarında oynamalarına izin verilmemelidir.
- **UYARI: Çocuğunuz "beşik yapılandırmasındaki" ürünün içinde yalnızca, yan kısmın kaldırılmış ve kapalı konumda kilitlenmiş ve beşiğin üst çevresi ile hizalanmış olduğundan daima emin olun.**
- Tüm montaj bağlantıları doğru bir şekilde takılmalıdır. Çocuğun vücudu ya da kıyafetleri (örn. bağcıklar, kolyeler, emzik zincirleri vb.) sıkışarak boğulma tehlikesine neden olabileceğinden, gevşek vidalar olmadığından emin olun.
- **UYARI: Sigaralardan, çıplak alevlerden ve beşiğin yakınındaki elektrikli soba veya gaz sobası vs. gibi diğer ısı kaynaklarından doğabilecek yanma riskinin bilincinde olun.**
- **UYARI: Yatağa takılı değilken,** beşiğe, bir bacak desteği ile diğeri arasında en fazla 2 konum farkı olacak şekilde eğim verilebilir.
- **UYARI: Herhangi bir parçası kayıp, yırtılmış ya da kırılmışsa, ürünü "Beşik Yapılandırması" ve/veya "Yakın Uyuma Yapılandırması"nda KULLANMA-**



YIN. İhtiyaç duyulması halinde, yedek parçalar ve kullanım talimatları için Artsana SPA ile iletişime geçin. Kayıp, zarar görmüş ya da kırılmış parçaları, Orijinal Ekipman Üreticisi tarafından üretilmemiş parçalarla ya da Artsana SPA tarafından onaylanmamış parçalarla değiştirmeyiniz.

- **UYARI:** Ürün yalnızca, kilitleme mekanizmaları takıldığında kullanıma hazırdır. Kullanımdan önce emniyetli bir şekilde sabitlendiklerinden emin olun.
- Ürün kullanılırken, özellikle de “beşik yapılandırmasında” iken, tekerlekler her zaman kilitli olmalıdır.
- Ürünün açılmasına, ayarlanmasına, bağlanmasına ve konumlandırılmasına ilişkin tüm işlemler bir yetişkin tarafından gerçekleştirilmelidir.
- **UYARI: Beşik yakın uyuma modunda kullanıldığında, yumuşak bariyerin daima ebeveyn minderi ile temas ettiğinden emin olun.**
- Ürünü çerçevesiz olarak kullanmayınız.
- **UYARI:** Parça listesi için kullanım talimatlarını okuyunuz. Gevşek, zarar görmüş ya da kayıp parça olmadığından emin olmak için ürünü düzenli olarak kontrol edin.
- **UYARI:** Her bir kullanım şekli için gereken tüm parçaları her zaman kullanınız.
- Montajdan önce, ürünün ve parçalarının taşıma sırasında hasar görmemiş olduğundan emin olun. Aksi halde, kullanmayın ve çocukların erişiminden uzak tutunuz.
- Ürünü kullanan yetişkinin, üretici talimatlarına göre ürünün nasıl çalıştığını bildiğinden emin olun.

• Beşiği “Yanda uyuma yapılandırmasında (yatağa bağlı)” yalnızca kılavuzun başındaki referans şekilde gösterilen ölçülerdeki yataklarla kullanın.

- **UYARI:** Ürünü yalnızca düz kenarlı yataklarla ve/veya minderlerle kullanın. Ürünü yuvarlak yataklarla ve/veya minderlerle veya su yataklarıyla kullanmayın.
- **UYARI:** “Yakın Uyuma Yapılandırması”ndayken (yatağa bağlı) beşiğe asla eğim verilmemelidir.
- Beşik “Yakın Uyuma Yapılandırması”ndayken (yatağa bağlı) çocuğunuzun kafasının sıkışmasından kaynaklanan boğulma tehlikesini önlemek için, talimat kitapçığında açıklandığı gibi, sabitleme kemerleriyle düzgün bir şekilde ebeveyn yatağına bağlanmalıdır.
- **UYARI:** Sabitleme kemerleri ambalajın içinde yer almaktadır. Diğer bağlantı sistemleri KULLANILMAMALIDIR.
- **UYARI:** Sabitleme kemerlerini çocukların erişemeyeceği yerlerde tutun.
- **UYARI:** Ürün “Yakın Uyuma Yapılandırması”ndayken (yatağa bağlı) çocuğu beşiğe yerleştirmeden önce, sabitleme kemerlerinin bağlandığından ve doğru bir şekilde sıkıldığından emin olun. Ürün, ebeveyn yatağının minderine takılması ve yakın uyuma beşiğinin en alt kısmı ile ebeveyn yatak minderi arasında boşluk olmamalıdır.
- **UYARI:** “Yakın Uyuma Yapılandırmasında (yatağa bağlı)” beşiğin alt tarafı ile ebeveyn yatağı arasında asla boş alan olmamalıdır.
- “Yakın uyuma kullanım şeklinde



(yatağa bağılı) kullanmadan önce, ürünün doğru şekilde bağlanmış ve konumlandırılmış olduğundan emin olun. Beşiği ebeveyn yatağından itmeye çalışarak, her kullanımdan önce bağlantı sistemini kontrol edin.

- Yakın uyuma beşiğinin en alt kısmı ile ebeveyn yatak minderi arasında boşluk varsa, ürünü KULLANMAYIN.
- Ebeveyn yatağı ile beşik arasındaki alanı ya da boşlukları yastık, battaniye, çarşaf ya da boğulma riskine neden olabilecek diğer malzemelerle doldurmayınız.
- **TEHLİKE! Yetişkin yatağına bağılı olmadığındaki indirilmiş tarafı her zaman yukarıya kaldırınız.**
- **UYARI: Yetişkin yatağının bitişiğindeki yan kısımda bulunan üst raya çocuğun boynunun sıkışması tehlikesini önlemek için, üst ray yetişkin yatağı minderinden daha yüksek olmalıdır.**
- **UYARI: Çocuğun dolanması riskini önlemek için, yetişkin yatağına bağlantı sistemi her zaman beşiğin dışında ve uzatılmış tutulmalıdır.**
- Bebekler, yumuşak yatak takımı üstünde boğulabilir. Uyuyan yeni doğan bebeklerin altına ilave konfor için yastıklar veya benzeri malzemeler koymaktan kaçının.
- Ürünün içerisinde ürünün derinliğini azaltabilecek herhangi bir nesne bırakmayınız.
- Çocuğun sıkışmasını önlemek için, beşiği duvarlara ya da engellere yakın yerleştirmeyiniz.
- Ürünün içerisinde tutulabilecek kü-

çük nesnelere bırakmayınız.

- Yalnızca üretici tarafından onaylanan yedek parçaları kullanınız. Ürüne, üretici tarafından temin edilmiş olan herhangi bir aksesuar takmayınız.
- Çocuk içerisindeyken üründe ayarlamalar yapmayınız.
- Çocuk içerisindeyken ürünü hareket ettirmeyiniz.
- Ürünü bir defada birden fazla çocuk için kullanmayınız.
- Uzun süre doğrudan güneş ışığına maruz kalması, ürünün renginin ton değiştirmesine neden olabilir. Ürün uzun süre yüksek sıcaklığa maruz kalmışsa, çocuğunuzu içine yerleştirmeden önce birkaç dakika bekleyiniz.
- **UYARI:** Kullanım sırasında, çarşafların, battaniyelerin vb. beşik alanına girmediklerinden emin olunuz.
- Kullanılmadığı zamanlarda, ürünü çocukların erişiminden uzak tutunuz.

BİLEŞENLER

- A. Bacak desteği
 - A1. Tekerlekli döner ayak
 - A2. Kaymaz tabanlı döner ayak
 - A3. Frenli tekerlekler
 - A4. Yükseklik ayarlama düğmesi
 - A5. Yükseklik göstergesi
 - A6. Ayak serbest bırakma düğmesi
 - A7. Üst boruyu sabitlemek/çözmek için pim
 - A8. Merkezi yapı için bağlantı desteği
- B. Orta destek yapısı
 - B1. Gri toka
 - B2. Bacak desteğini sabitlemek/çözmek için pim
- C. Üst boru
 - C1. Üst boru sabitleme desteği
 - C2. Çıkarılabilir boru
 - C3. Borunun çıkarılması için kayar tırnak
 - C4. Çıkarılabilir borunun takılması için yuva
- D. Bağlama kemerleri
 - D1. Kırmızı toka
 - D2. Gri çatal
 - D3. Kırmızı çatal
- E. Kumaş kaplama
 - E1. Üst çevre fermuarı
 - E2. Yakın uyuma açıklığı için dikey fermuarlar

- E3. Çıkarılabilir boru için yatay fermuar
E4. Geçmeli düğmeli kemer
E5. Borunun takılması için yuva

F. Çıkarılabilir astara sahip minder

G. Çanta

BEŞİĞİN BİRLEŞTİRİLMESİ

1. Döner tekerleği "A1" ve kaymaz ayağı "A2" ilgili bacak desteklerine "A" takınız; tekerlekleri tekerleklerle ve kaymaz ayakları kaymaz ayaklarla eşleştirmeye dikkat ediniz. Bileşenleri takmak için, ayaklar üzerindeki metal pimlere bastırılması ve ayakların çerçeve içerisine itilmesi gerekir (Şek. 1-2).
2. Tokaları "B1" döner ayaklarla "A1" ve "A2" aynı tarafa doğru yönlendirmeye dikkat ederek, merkezi destek yapısının "B" borularını, kilitlediklerine dair bir KLİK sesi duyulana kadar pimleri "B2" itmek suretiyle desteklerine "AB" takın (Şek. 3). Önce bir tarafı, sonra diğerini tamamlayın.
3. Yapının açılabilir tarafını döner ayaklar "A1" ve "A2" ile aynı tarafa yerleştirmeye dikkat ederek, sabitleme desteğini "C1", pimin kilitletiğine dair KLİK sesini "A7" duyana kadar, bacak desteklerinin üst kısmına "A" takın (Şek. 4).
4. Kumaş üzerindeki fermuarları "E1", "E2" ve "E3" açın. Ürünü, üst borunun her iki ucunun açık tarafındaki yuvalar "E5" boyunca kumaş geçecek şekilde giydirin (Şek. 5).
5. Çıkarılabilir boruyu "C2", yuvalara "C4" kilitlenecek şekilde aşağı bastırarak sabitleyin (Şek. 6).
6. Katlanır bariyer kumaşını çıkarılabilir boru "C2" üzerine yerleştirin (Şek. 7) ve kapatmak için fermuarı "E3" kullanın (Şek. 8). Dikey fermuarları "E2" kapatın (Şek. 9).
7. Kumaşı üst borunun arka kısmına sararak işlemi tamamlayın (Şek. 10) ve fermuarı "E1" kapatın (Şek. 11).
8. İki kemeri, geçmeli düğmelerle "E4" merkezi destek yapısına "B" sabitleyin (Şek. 12).
9. Minderi yerine yerleştirerek işlemi tamamlayın.
10. Frenleri etkinleştiren kolları indirerek beşiğin 2 tekerleğini kilitleyin (Şek. 13).

Beşik artık kullanıma hazırdır.

UYARI: Tüm bağlantı elemanlarının doğru şekilde takıldığından ve fermuarların kapatılıp uçta kilitletiğinden emin olun.

UYARI: Mafsalı ayak kısmen ya da tamamen döndürülmüş ya da serbest bırakılmış durumdayken beşiği kullanmayınız (Şek. 14). Doğru kullanım pozisyonu Şek. 15'te gösterilmiştir. Mafsalı ayaklara kazara çarpılması halinde, beşiği hafifçe kaldırarak doğru pozisyona dönmelerini sağlayın.

BEŞİK YÜKSEKLİĞİNİN AYARLANMASI

Beşik yüksekliği 6 farklı konumda ayarlanabilir. Yüksekliği ayarlamak için "A4" ayar düğmelerine yukarı basın ve istenen konuma ulaşılan kadar beşiği yükseltin veya alçaltın (Şek. 16).

2 bacak desteği farklı yüksekliklere ayarlanarak beşik tabanına hafif bir eğim verilebilir (Şek. 17).

UYARI: Beşiğe, bir bacak desteği ile diğeri arasında en fazla 2 konum farkı olacak şekilde eğim verilebilir (örn., sağ bacak konum 3'te ve sol bacak konum 1'de; bkz. Şek. 18).

UYARI: Çocuğun başı her zaman yüksek tarafta olmalıdır (Şek. 19).

YANDA UYUMA YAPILANDIRMASI (BEŞİĞİN YATAĞA BAĞLANMASI)

Beşik ebeveyn yatağına bağlanabilir (yanda uyuma yapılandırması).

UYARI - ÇOCUĞUNUZUN GÜVENLİĞİ İÇİN ÖNEMLİDİR.

Bu yapılandırmaya ancak bu paragrafta açıklanan tüm koşullara uyulmasını sağlayan yataklar için izin verilir.

Özellikle, beşiğin indirilmiş olan tarafı her zaman ebeveyn yatak minderinin yanına dayalı şekilde konumlandırılmalı ve ebeveyn minderinin yan tarafının yüksekliği ile dikkatli bir şekilde hizalanmalıdır (Şek. 20). Ayrıca, beşik ebeveyn yatağının yapısına ya da minder desteğine (ağ ya da tahta çubuklu, yaylı baza) sıkıca bağlanmalıdır.

UYARI: Yanda uyuma yapılandırmasındaki beşik yapısının ebeveyn yatağına engel olmadığını kontrol edin.

UYARI: Kullanım sırasında, çarşafların, battaniyelerin vb. beşik alanına girmediğinden emin olunuz.

11. Dikey fermuarları "E2" tamamen açarak ve yatay fermuarı "E3" açarak katlanabilir tarafın uçlarını açın.
12. Kumaşın beşik dışına düşmesine izin verin (Şek. 21).
13. Tırnağı "C3" kaydırarak ve boruyu yukarı çekerek boruyu "C2" sökün (Şek. 22). Önce bir tarafı, sonra diğerini tamamlayın.

UYARI: Çıkarılmış boruyu çocukların erişemeyeceği bir yerde tutun. **UYARI:** umaş indirilmiş şekilde beşiği yalnızca yakın uyuma yapılandırmasında kullanın.

14. Beşiği ebeveyn yatağının yanına dayalı şekilde yerleştirin ve ebeveyn yatağına göre beşik yüksekliğini kontrol edin.

UYARI: Ebeveyn minderinin üst kısmı daima beşiğin yan tarafından yüksek olmalıdır (Şek. 23A - 23B).

UYARI: Yakın uyuma yapılandırmasında, beşiğin 2 ayağı da aynı yükseklige ayarlanmalıdır.

15. Beşiği ebeveyn yatağına bağlamak için (yakın uyuma yapılandırması), ürüne birlikte verilen bir çift kemeri "D" kullanın.

16. Gri çataları "D2", her iki tarafta kumaş kaplamanın altındaki gri tokalara "B1" sabitleyin. Kırmızı tokaların "D1" kayış kemerinin üstüne yerleştirildiğinden emin olun (Şek. 24).

17. Ardından, kemeri ebeveyn yatağı iskeletinin etrafında aşağıdan yukarıya doğru sarın (Şek. 25) ve kırmızı tokayı "D3", bir ilmi oluşturacak şekilde kırmızı çatala "D1" takın (Şek. 26). Bu işlemi diğer tarafta da tekrarlayın. Kurulumu kolaylaştırmak için, tokaları takarken, beşiği her zaman ebeveyn yatağının biraz uzakta tutunuz.

18. Beşiği ebeveyn yatağına dayayın ve kemerleri sıkıca çekerek lupu sıkın (Şek. 27). Beşik ebeveyn yatak minderine sağlam bir şekilde temas edene kadar kemerleri ayarlayarak, bu adımı önce bir tarafta ve sonra diğer tarafta gerçekleştirin.

UYARI: Kullanımdan önce, her zaman ebeveyn yatağı ile beşiğin yan tarafı arasında boşluk olmadığından emin olun. Aksi halde, tam temas tekrar elde edilene kadar kemerleri sıkıca çekerek ayarlayın.

19. Beşik tekerleklerini madde 10'da açıklandığı gibi kilitleyin.

Beşiği yatağa sabitlerken, beşiğin ayakları ebeveyn yatağının altına takılmazsa, beşik yatağa doğru yerleştirilirken döner ayakları döndürme adımı eklenerek yukarıdaki talimatları izlemek suretiyle yatak yine de sabitlenebilir.

Ayakları döndürmek için, serbest bırakma düğmesine "A6" basın ve bir elinizi kullanarak beşiğin olmadığından emin olun. Aksi halde, tam temas edene kadar kemerleri ayarlayarak, bu adımı önce bir tarafta ve sonra diğer tarafta gerçekleştirin.

UYARI: Ürünü yalnızca düz kenarlı yataklarla ve/veya minderlerle veya su yataklarıyla kullanmayın.

UYARI: Ürün "Yakın uyuma yapılandırmasında (yatağına bağlı)" kullanılıyorken, her zaman yatağın uzun tarafına bağlı olmalıdır. Ürünü yatağın baş ya da ayak kısmına TAKMAYIN.

BEŞİK YAPILANDIRMASINDA KULLANIM

20. Ürünü bu yapılandırmada kullanmak için, sabitleme yuvalarının "C4" uçlarını, kilitlediklerine dair bir KLİK sesi duyulana kadar kaydırarak, çıkarılabilir boruyu "C2" yeniden konumlandırın.

21. Yatay fermuarı "E3" ve iki dikey fermuarı "E2" kapatın.

22. Beşiği hareket ettirmek isterseniz, kolu kaldırarak frenleri serbest bırakın (Şek. 29).

BAKIM VE ONARIM

Beşik ve yatak, tamamen çıkarılıp yıkanabilen dayanıklı bir kumaş kaplamaya sahiptir.

Kumaş kaplamayı çıkarma ve ürüne geri takma adımları yalnızca bir yetiştirici tarafından gerçekleştirilmelidir. Ürünü, aşınma ve hasar belirttileri bakımından düzenli olarak kontrol ediniz. Hasar olması durumunda, kullanmayın ve çocukların erişiminden uzak tutun.

Kumaş kısımları yıkarken, etiketteki talimatlara özel dikkat gösterin. Çözücüler, aşındırıcı ya da aşırı sert ürünler kullanmayın.



Soğuk suda elde yıkayınız



Ağartıcı kullanmayın



Kurutma makinesinde kurutmayınız



Ütülemeyiniz



Kuru temizlemeye vermeyiniz

Her yıkamadan sonra, kumaşın ve dikişlerin iyi durumda olduğunu kontrol edin.

UYARI: Kumaş kaplamayı takarken veya çıkarırken; yanlışlıkla yırtmaktan veya zarar vermekten kaçınacak şekilde, kumaş kısımları tutarken özen gösterin.

UYARI: Kumaş kaplamanın takılması veya çıkarılması birkaç dakika sürebilir ve bir yetişkin tarafından gerçekleştirilmelidir.

YATAĞIN HAZIRLANMASI

Yatak hazırlanırken beşik ebeveyn yatağından çıkarılabilir. Yalnızca kumaş astarın altındaki tokaları çözün.

Beşiği yeniden ebeveyn yatağına bağlarken, beşiğin ebeveyn yatağına doğru ve güvenli bir şekilde bağlandığından emin olmak için kemerleri yeniden çekiniz. Yukarıdaki "Yanda uyuma yapılandırması (yatağa bağlı)" kısmında açıklanan tüm adımların tamamlandığından emin olun.

KILIFIN ÇIKARILMASI

23. Minderi çıkarın ve kumaş yapının altında yer alan geçmeli düğmeleri "E4" açın.

24. Çevre fermuarını "E1", dikey fermuarları "E2" ve yatay fermuarı "E3" açın. Boruyu "C2", madde 13'de belirtildiği gibi çıkarın. Kumaşı tamamen çıkana kadar önden çekin (Şek. 30).

BEŞİĞİN SÖKÜLMESİ

Beşik, ürünle birlikte verilen çantaya "G" konulmak üzere tamamen sökülebilir.

25. Beşiği sökmek için "Kılıfın Çıkarılması" ile ilgili paragrafta açıklanan adımları tamamlayın.

26. Ardından, pimlere "A7" bastırarak ve boruyu yukarı çekerek, üst boruyu "C" serbest bırakın (Şek. 31).

27. Pimler "B2" üzerinde işlem yaparak ve destek yapısını yukarı çekerek, merkezi destek yapısını "B" bacaklardan "A" serbest bırakın (Şek. 32).

GARANTİ

Ürün, talimatlarda belirtildiği üzere, normal kullanımda her türlü uygunsuzluğa karşı garantilidir. Bu nedenle garanti, hatalı kullanım, aşınma veya kazara meydana gelen olaylardan kaynaklanan hasar durumunda geçerli değildir. Uygunluğa ilişkin kusurlara dair garantinin süresi için, mümkün olduğu durumlarda lütfen satın alınan ülkede geçerli ulusal kanunların özel hükümlerine bakınız.

VIKTIGT - LÄS NOGGRANT OCH SPARRA FÖR FRAMTIDA BRUK.

VARNING: FÖR ATT FÖRHINDRA KVÄVNINGSRISK SKA DETTA PLASTHÖLJE AVLÄGSNAS INNAN PRODUKTEN ANVÄNDS. DETTA PLASTHÖLJE SKA RIVAS SÖNDER ELLER FÖRVARAS UTOM RÄCKHÅLL FÖR BEBISAR OCH BARN.

VARNINGAR

- Bara för användning i hemmet.
- **VARNING: Använd inte denna produkt utan att först ha läst bruksanvisningen.**
- **VARNING: När barnet har lärt sig att sitta, stå på knäna eller att resa sig får produkten inte längre användas för barnet ifråga.**
- **VARNING:** Denna produkt får endast användas för barn i åldern mellan 0 - 5/6 månader, upp till max 9 kg vikt.
- **VARNING: Placering av eventuella extra produkter kan orsaka kvävning.**
- **VARNING: Placera inte produkten i närheten med en annan produkt, som kan medföra en kvävning- eller strypningsrisk, t.ex. snören, gardiner eller liknande. Ge inte föremål med snören till barnet och se till att sådana föremål inte finns i närheten av barnet för att undvika risk för strypning.**
- **VARNING: Använd inte mer än en madrass i produkten.**
- **VARNING: Använd bara madrass-**

sen som säljs tillsammans med denna vaggga. Lägg inte dit en madrass till eftersom det utgör risk för kvävning.

- **VARNING: ENDAST MADRASSEN SOM MEDFÖLJER PRODUKTEN** eller utbytesmadrasser som är godkända av Artsana får lov att användas.
- Produkten ska alltid ställas på plant underlag. Låt inte produkten stå på ett lutande golv när barnet ligger i.
- Barn får inte leka i närheten av produkten utan tillsyn.
- **VARNING:** När barnet är obevakat i "gungläge" ska du alltid försäkra dig om att gaveln är höjd och låst i det stängda läget, i höjd med vaggans övre kant.
- Alla monteringsbeslag ska alltid vara ordentligt åtdragna. Var uppmärksam på eventuella lösa skruvar, eftersom barnets kroppsdelar eller kläder kan fastna (t.ex. snören, halsband, nappband för spädbarn, etc.) och utgöra en kvävningrisk.
- **VARNING:** Var uppmärksam på risken för cigarettbrännskador, öppna flammor och andra värmekällor som elvärmare, gasvärmare etc. i närheten av vaggan.
- **VARNING: När vaggan är lossad från sängen** är det tillåtet att vinkla vaggan till en höjdskillnad på högst 2 lägen mellan benen.
- **VARNING:** ANVÄND INTE produkten i "Spjålsängsläge" och/eller "Co-Sleeping-läge" om någon komponent är trasig, trasig eller saknas. Kontakta Artsana SPA för reservdelar och bruksanvisning om nödvändigt. Byt inte ut delar som saknas, är skadade eller söndriga mot kompo-

nenter som inte är original och godkända av Artsana SPA.

- **WARNING:** Produkten är klar för användning när alla spärrmekanismer är inkopplade. Kontrollera noga att de är inkopplade före användning.
- När produkten används, och i synnerhet när den är i "gungläge", ska hjulen alltid vara låsta.
- Endast vuxna personer får lov att fälla ut, justera, spänna fast och ställa upp produkten.
- **WARNING: När vaggan används i "utförandet co-sleeping" ska du försäkra dig om att den mjuka gaveln alltid är i kontakt med föräldrarnas madrass.**
- Produkten får inte användas utan dess stomme.
- **WARNING:** Se bruksanvisningen för en lista över komponenterna. Kontrollera produkten regelbundet för att försäkra dig om att inga delar är lösa, skadade eller saknas.
- **WARNING:** Använd alltid alla delar som förutses i de olika utförandena.
- Innan produkten monteras ska du kontrollera att den och dess komponenter inte uppvisar några skador som uppstått under transporten. Om så är fallet får produkten inte användas och den ska hållas utom räckhåll för barn.
- Alla som använder produkten måste känna till exakt hur den fungerar.
- I "utförande co-sleeping" (sidosängsutförande) får vaggan bara användas med en säng vars mått överensstämmer med de som anges på referensritningen i början av manualen.
- **WARNING:** Produkten får bara an-

vändas med säng och/eller madrass med raka kanter. Produkten får inte användas med rund säng och/eller madrass eller vattensäng.

- **WARNING:** Vid användning i "utförande co-sleeping" (sidosängsutförande), får den aldrig användas i lutande läge.
- För att förhindra risken för kvävning genom att huvudet fastnar, ska vaggan i utförandet "Co-Sleeping (Fäst vid sängen)" vara ordentligt fastsatt vid föräldrarnas säng med hjälp av fästremmarna, i enlighet med bruksanvisningen.
- **WARNING:** Fästremmarna ingår i förpackningen. INGA andra fästsystem får användas.
- **WARNING:** Förvara fästremmarna på säkert avstånd från barn.
- **WARNING:** När produkten används i "utförande co-sleeping" (sidosängsutförande) ska man försäkra sig om att fästremmarna är rätt fastspända och ordentligt sträckta innan man lägger ned barnet. Produkten ska sitta tätt mot föräldrarnas madrass och det får inte finnas öppningar mellan den lägsta delen av sidosängen och föräldrarnas madrass.
- **WARNING:** Det får aldrig finnas mellanrum mellan undersidan av spjålsängen i "Co-Sleeping-läge" och madrassen på föräldrarnas säng.
- Före användning i "utförande co-sleeping" (sidosängsutförande) ska man kontrollera att produkten är korrekt fastsatt och rätt placerad. Kontrollera fästsystemets hållfasthet före varje användning genom att dra sidosängen i motsatt rikt-

ning än vuxensängen.

- Om det finns öppningar mellan den lägsta delen av sidosängen och föräldrarnas madrass får produkten INTE användas.
- Fyll inte eventuella utrymmen eller öppningar mellan föräldrarnas madrass och vaggan med kuddar, täcken, lakan eller annat material som kan orsaka risk för kvävning.
- **FARA! Den fällbara gaveln måste alltid höjas och låsas när den inte är ansluten till vuxenbädden.**
- **WARNING: För att förhindra att barnets nacke fastnar i den översta skenan på sidan nära vuxensängen, bör den översta skenan inte vara högre än madrassen på vuxensängen.**
- **WARNING: För att undvika risken att barnet stryps ska systemen för fastsättning vid sängen alltid hållas långt borta och utanför vaggan.**
- Nyfödda barn kan kvävas på grund av lakan och mjuka täcken. Undvik att lägga kuddar och liknande föremål under det nyfödda barnet för att det ska sova mer bekvämt.
- Lämna inga föremål inuti produkten som gör att den blir mindre djup.
- Ställ inte vaggan i närheten av en vägg eller andra hinder för att undvika risken för att fastna.
- Inga små föremål som kan sväljas får lämnas inuti produkten.
- Använd bara reservdelar som är godkända av tillverkaren. Använd inte tillbehör på produkten som inte kommer från produktens till-

verkare.

- Gör inga justeringar på produkten när barnet ligger i.
- Flytta inte produkten när barnet ligger i produkten.
- Använd inte produkten för mer än ett barn åt gången.
- Om produkten lämnas en längre tid i solen kan den få färgförändringar. Om produkten har varit utsatt för höga temperaturer under en längre tid ska man vänta några minuter innan man lägger ned barnet i den.
- **WARNING:** Under användning, försäkra dig om att lakan, täcken o.s.v. inte ligger där vaggan finns.
- När produkten inte används ska den förvaras utom räckhåll för barn.

KOMPONENTER

A. Benstöd

- A1. Ledad fot med hjul
- A2. Ledad fot med halkskydd
- A3. Hjul med broms
- A4. Höjjusteringsknapp
- A5. Höjdindikator
- A6. Knapp för att frigöra fötterna
- A7. Stift för fastsättning/frånkoppling av det övre röret
- A8. Stöd för fastsättning av den mittre strukturen

B. Mittre stödstruktur

- B1. Grått spänne
- B2. Stift för fastsättning/frigöring av benstödet

C. Övre rör

- C1. Stöd för fastsättning av det övre röret
- C2. Avtagbart rör
- C3. Glidreglage för att ta bort röret
- C4. Skåra för inkoppling av det avtagbara röret

D. Fästremmar

- D1. Rött spänne
- D2. Grå gaffel
- D3. Röd gaffel

E. Tygklädsel

- E1. Övre blyxtlås kring omkretsen
- E2. Vertikal blyxtlås för öppning co-sleeping
- E3. Horisontellt blyxtlås till det avtagbara röret
- E4. Band med tryckknappar
- E5. Skåra för att sätta i röret

F. Madrass med avtagbar klädsel

G. Väska

MONTERA VAGGAN

1. Sätt in foten med hjul "A1" och foten med halkskydd "A2" i res-



- pektive benstöd "A". Var noga med att hjulen och att halkskyddet matchar. Träcka in fötterna inuti strukturen genom att trycka på metallstiften på dem (bild 1-2) för att sätta fast fötterna.
- Var noga med att vrida spännena "B1" på samma sida som de ledade fötterna "A1" och "A2", sätt in rören på den centrala stödstrukturen "B" i specialstöden "A8" genom att trycka på stiften "B2" tills du hör ett låsande KLICK (bild 3). Arbeta först på ena sidan och sedan på den andra.
 - Var noga med att placera öppningsdelen av strukturen på samma sida av de ledade fötterna "A1" och "A2", sätt in stödkroken "C1" i den övre delen av benstöden "A" tills du hör ett KLICK på att stiften har fastnat "A7" (bild 4).
 - Öppna tygets blixlås "E1", "E2" och "E3". Klä produkten genom att skjuta skåroarna "E5" på den öppna delen av det övre röret på båda sidor (bild 5).
 - Haka fast det avtagbara röret "C2" genom att trycka det nedåt så att det griper in i skåroarna "C4" (Fig. 6).
 - Placera tyget på den hopfällbara barriären på det avtagbara röret "C2" (bild 7) och stäng med det speciella blixtlåset "E3" (bild 8). Stäng de vertikala blixtlåsen "E2" (bild 9).
 - Avsluta operationen genom att linda textilen runt baksidan av det övre röret (bild 10) och stäng blixtlåset "E1" (bild 11).
 - Haka fast de två remmarna med tryckknappar "E4" på den centrala stödstrukturen "B" (bild 12).
 - Slutför åtgärden genom att placera dit madrassen.
 - Lås vaggans 2 hjul genom att sänka spakarna som aktiverar bromsarna (bild 13).

Därefter är vaggan redo för användning.

WARNING: kontrollera att alla fästen är korrekt inkopplade och att blixtlåsen är stängda och blockerade i ändläget.

WARNING: Använd inte vaggan med de ledade benen delvis eller helt vridna eller upplåsta (bild 14). Korrekt användningsläge visas i bild 15. Om du oavsiktligt stöter emot de ledade fötterna, lyft vaggan något så att de sätts tillbaka i korrekt läge.

JUSTERA VAGGANS HÖJD

Det är möjligt att justera höjden på spjålsängens i sex olika lägen. För att justera höjden ska du trycka justeringsknapparna "A4" uppåt och höja eller sänka vaggan till önskat läge (Fig. 16).

Vaggans botten kan vinklas något genom att ställa in de 2 benen på olika höjder (Fig. 17).

WARNING: Det är tillåtet att vinkla vaggan med en höjdskillnad på högst 2 lägen mellan de två benen (t.ex. höger ben i läge 3 och vänster ben i läge 1, se fig. 18).

WARNING: Barnets huvud ska alltid läggas ned på den högsta sidan (Fig. 19).

UTFÖRANDE CO-SLEEPING (SIDOSÄNGSUTFÖRANDE)

Vaggan kan sättas fast på föräldrarnas säng (utförande co-sleeping).

OBSERVERA – VIKTIGT FÖR DITT BARN SÄKERHET.

Detta läge tillåts bara med sådana sängar som gör det möjligt att respektera alla villkor som beskrivs i detta avsnitt.

I synnerhet måste spjålsängens sida alltid vara bredvid föräldrarnas madrass och föräldrarnas madrass måste alltid vara så inriktad som möjligt med avseende på höjden på spjålsängensida (bild 20). Dessutom ska vaggan kunna sättas fast på föräldersängens stomme eller vid madrassstödet (resårbotten eller ribbotten).

WARNING: När vaggan är i utförande co-sleeping ska du kontrollera att dess stomme inte kommer i kontakt med föräldrarnas madrass.

WARNING: Under användning, försäkra dig om att lakan, täcken o.s.v. inte ligger där vaggan finns.

11. Öppna sidan av den sänkbara sidopanelen med de vertikala blixtlåsen "E2" och ta dem så långt det går och det horisontella blixtlåset "E3".

12. Låt tyget falla ner i spjålsängens (bild 21).

13. Ta bort röret "C2" genom att skjuta på knappen "C3" och dra det uppåt (Fig. 22). Arbeta först på ena sidan och sedan på den andra.

WARNING: förvara det borttagna röret utom räckhåll för barn.

WARNING: använd spjålsängens med tyget nedsänkt endast i Co-Sleeping-läge.

14. Placera vaggan intill föräldrarnas säng och kontrollera vaggans höjd i förhållande till föräldrarnas madrass.

WARNING: föräldrarnas madrass ska alltid vara högre än vaggans sänkbara sidogavel (Fig. 23A - 23B).

WARNING: I utförandet co-sleeping ska vaggans 2 ben alltid vara inställda på samma höjd.

15. För att spanna fast vaggan vid föräldrarnas säng (i utförandet co-sleeping) ska de två medföljande remmarna "D" användas.

16. Haka fast de grå gafflarna "D2" till de grå spännena "B1" under textilöverdraget på båda sidor. Se till att de röda spännena "D1" är placerade över bältesbandet (bild 24).

17. För sedan remmen runt föräldrarnas säng fram nedifrån och upp (bild 25) och haka fast den röda gaffeln "D3" vid det röda spännet "D1" för att bilda en slinga (bild 26). Gör på samma sätt på andra sidan. För att arbeta bekvämare under monteringen råder vi till att ha ett litet mellanrum mellan vaggan och föräldrarnas säng när spännena späns fast.

18. Flytta vaggan helt intill föräldrarnas säng och dra åt snaran genom att dra kraftigt i remmarna (Fig. 27). Utför arbetet först på ena sidan och sedan på den andra sidan och justera remmarna tills vaggan är säker i kontakt med föräldrarnas madrass.

WARNING: Före varje användning ska man alltid kontrollera att det inte finns något utrymme mellan föräldrarnas madrass och vaggans gavel. Annars, ska du reglera bältena genom att dra dem kraftigt tills tillståndet för fullständig kontakt återställs.

19. Blockera spjålsängens hjul så som beskrivs i punkt 10.

Om det inte går att sticka in vaggans fötter under föräldrarnas säng när man spänner fast vaggan kan man vrida de ledade fötterna när vaggan placeras intill sängen och följa beskrivningen i punkterna ovan för att spanna fast vaggan.

För att vrida fötterna trycker man på upplåsningsknappen "A6" och vrider vaggans fötter inåt med en hand (Fig. 28).

WARNING: Produkten får bara användas med säng och/eller madrass med raka kanter. Produkten får inte användas med rund säng och/eller madrass eller vattensäng.

WARNING: När produkten används i "sidosängsutförande (fäst på sängen)" ska den alltid monteras på sängens långsida. Produkten får INTE monteras vid sängens fot eller huvud.

ANVÄNDNING I LÄGE VAGGA

20. För att använda produkten i den här configurationen kommer det att vara nödvändigt att flytta om det avtagbara röret "C2" genom att skjuta in ändarna i kopplingslitsarna "C4" Tills du hör ett KLICK som indikerar blockering.

21. Stäng det horisontella blixtlåset "E3" och de två vertikala blixtlåsen "E2".

22. Om du vill flytta spjålsängens, frigör bromsarna genom att trycka upp spaken (bild 29).

SKÖTSELRÅD

Vaggan och madrassen har en slitstark tygklädsel som kan tas bort och tvättas.

På-/avtagningsaktiviteterna får endast utföras av en vuxen. Kontrollera regelbundet att produkten inte är sliten eller har gått sönder. Använd inte om den är skadad och förvara utom räckhåll för barn.

För att tvätta tyget, följ noga anvisningarna på tvättrådsetiketten. Använd inte lösningsmedel, repande produkter eller starka medel för att göra rent det.



Tvätta i kallt vatten



Använd inte blekmedel



Torktumla inte



Stryk inte



Kemtvtätta inte

Kontrollera tygets och sömmarnas skick efter varje tvätt.



VARNING: När klädseln tas av och sätts på ska tygöverdraget hanteras varsamt för att undvika att det rivs sönder eller förstörs oavsiktligt.

VARNING: Det kan ta några minuter att ta av och sätta på tygöverdraget och det får bara göras av en vuxen person.

BÄDDA SÄNGEN

Vaggan kan lossas från föräldrarnas säng för att lättare kunna bädda sängen. För att göra detta räcker det att lossa spännena som finns under tygklädseln.

När vaggan sedan spänns fast igen ska man dra i remmarna igen för att försäkra sig om att vaggan sitter fast ordentligt vid föräldrarnas säng. Se noga till att alla punkter som beskrivs ovan i avsnittet "Utförandet co-sleeping (fäst vid sängen)" respekteras.

TA AV KLÄDSELN

23. Ta bort madrassen och frigör tryckknapparna "E4" på textilstrukturens undre del.

24. Öppna omkretsblxtlåset "E1", de vertikala blixtlåsen "E2" och det horisontella blixtlåset "E3". Ta bort röret "C2" enligt beskrivningen i punkt 13. Dra ut tyget ur den främre delen tills det är helt uttaget (bild 30).

DEMONTERA VAGGAN

Vaggan kan demonteras fullständigt för att läggas tillbaka i väskan "G" som medföljer produkten.

25. För att demontera spjålsängen, utför de operationer som beskrivs i avsnittet "Avtagbarhet".

26. Släpp sedan det övre röret "C" genom att trycka på stiften "A7" och lyfta det uppåt (bild 31).

27. Lossa den centrala stödstrukturen "B" från benen "A" genom att agera på stiften "B2" och dra den uppåt (bild 32).

GARANTI

Produktens garanti gäller för alla fabrikationsfel vid normal användning av produkten enligt vad som förutses i bruksanvisningen. Garantin gäller således inte vid skada som orsakats av felaktig användning, slitage eller olycka. För varaktigheten på garantin för fabrikationsfel, se de specifika bestämmelserna i gällande nationell lagstiftning i inköpslandet, i tillämpliga fall.

ВАЖНО - ПРОЧЕТЕ-ТЕ ВНИМАТЕЛНО И ЗАПАЗЕТЕ ЗА БЪДЕЩИ СПРАВКИ.

ВНИМАНИЕ: ЗА ДА ИЗБЕГНЕТЕ РИСКА ОТ ЗАДУШАВАНЕ, ОТСТРАНЕТЕ ТАЗИ НАЙЛОНОВА ОБВИВКА, ПРЕДИ ДА ИЗПОЛЗВАТЕ ПРОДУКТА. ТАЗИ НАЙЛОНОВА ОБВИВКА ТРЯБВА ДА БЪДЕ ПРЕМАХНАТА ИЛИ ДА СЕ ДЪРЖИ ДАЛЕЧ ОТ НОВОРОДЕНИ И ДЕЦА.

ПРЕДУПРЕЖДЕНИЯ

- Само за домашна употреба.
- **ВНИМАНИЕ:** Не използвайте този продукт, без преди това да сте прочели инструкциите за употреба.
- **ВНИМАНИЕ:** Когато детето може да стои седнало, да коленичи или да се набира, продуктът вече не може да бъде използван за това дете.
- **ВНИМАНИЕ:** Продуктът се използва за дете на възраст 0-5/6 месеца с максимално тегло 9 кг.
- **ВНИМАНИЕ:** Поставянето на какъвто и да било допълнителен продукт би могло да причини задушаване.
- **ВНИМАНИЕ:** Не поставяйте продукта близо до друг продукт, който може да представлява опасност от задушаване или удушаване напр. въжета, завеси или подобни. За да се избегне риск от задушаване, не давайте на детето си и не поставяйте близо до него предмети, снабдени с въжета.
- **ВНИМАНИЕ:** Не използвайте повече от един матрак в про-

дукта.

- **ВНИМАНИЕ:** Използвайте закрепващите ремъци само с матрака, който се продава с тази люлка, не добавяйте втори матрак, има риск от задушаване.
- **ВНИМАНИЕ:** ИЗПОЛЗВАЙТЕ САМО МАТРАКА, ДОСТАВЕН С ПРОДУКТА, или резервни матраци, одобрени от Artsana.
- Продуктът трябва винаги да се поставя на хоризонтална повърхност. Никога не оставяйте продукта на наклонена повърхност с детето вътре.
- Не трябва да се позволява на децата да играят без надзор близо до продукта.
- **ВНИМАНИЕ:** Когато детето е оставено без надзор в продукта, при активиран „Режим люлка“ се уверете, че преградата е повдигната и блокирана в затворено положение, изравнена с горния ръб на люлката.
- Всички монтажни връзки винаги трябва да са правилно затегнати, внимавайте за евентуално разхлабени винтове, тъй като детето може да заклеци части от тялото си или дрехите си (напр. шнурове, колиета, ленти за биберони и др.), тъй като представляват опасност от удушаване.
- **ВНИМАНИЕ:** Внимавайте за опасността от изгаряне от цигари, открити пламъци и други източници на силна топлина, като електрически, газови печки и др., в близост до люлката.
- **ВНИМАНИЕ:** Кошарката може да се накланя, когато не е при-

крепена за леглото, като се регулира максимално на 2 позиции между единия и другия крак.

• **ВНИМАНИЕ:** НЕ ИЗПОЛЗВАЙТЕ продукта в „Режим люлка“ и/или „Режим Co-Sleeping“, ако някой компонент е счупен, скъсан или липсва. Свържете се с Artsana SPA за резервни части и инструкции за употреба, ако е необходимо. Не заменяйте липсващите, повредени или счупени части с неоригинални компоненти, които не са одобрени от Artsana SPA.

• **ВНИМАНИЕ:** Продуктът е готов за употреба само когато са поставени всички заключващи механизми. Уверете се, че са поставени преди употреба.

• Когато се използва продуктът и особено в „Режим люлка“, колелата винаги трябва да бъдат заключени.

• Всички операции по отваряне и настройка, фиксиране и позициониране на продукта трябва да се извършват само от възрастен човек.

• **ВНИМАНИЕ:** Когато люлката се използва в режим **co-sleeping**, се уверете, че **меката преграда винаги допира матрака на родителите**.

• Не използвайте продукта без рамката.

• **ВНИМАНИЕ:** Вижте списъка с компонентите в ръководството за употреба. Проверявайте периодично продукта, за да сте сигурни, че няма разхлабени части, повреди или липсващи компоненти.

• **ВНИМАНИЕ:** Винаги използвай-

те всички необходими части за всеки вид конфигурация.

• Преди сглобяване проверете продукта и всички негови компоненти за каквито и да било повреди, причинени при транспортиране. В този случай продуктът не трябва да се използва и трябва да се съхранява на подходящо разстояние извън обсега на деца.

• Уверете се, че потребителите на продукта са запознати с правилното му функциониране.

• Използвайте кошарата в "Режим фиксиране към леглото" само с легла с размери, посочени в референтната фигура в началото на ръководството.

• **ВНИМАНИЕ:** Използването на продукта е разрешено само с легла и/или матраци с прави страни. Забранено е използването на продукта с кръгли легла и/или матраци и с водни матраци.

• **ВНИМАНИЕ:** Когато се използва в „Режим Co-sleeping“ (фиксиране към леглото), никога не трябва да се използва в наклонено положение.

• За да се избегне опасност от задушаване поради заклещване на главата, люлката в „Режим Co-Sleeping (фиксиране към леглото)“ трябва да бъде правилно закрепена към леглото на родителите съгласно инструкциите за употреба, като се използват свързващите каишки.

• **ВНИМАНИЕ:** Закрепващите ремъци са включени в комплекта, потребителят НЕ трябва да използва други системи за закрепване.

- **ВНИМАНИЕ:** Дръжте закрепващите каишки далеч от достъпа на деца.
- **ВНИМАНИЕ:** Когато продуктът се използва в "Режим Co-Sleeping (фиксиране към леглото)", преди да поставите детето, се уверете, че свързващите ремъци са закачени и правилно опънати, продуктът трябва да бъде закрепен към матрака на родителите и не трябва да има процепи между най-ниската част на Co-sleeping и матрака на възрастните.
- **ВНИМАНИЕ:** Никога не трябва да има свободно пространство между долната част на люлката в „Режим Co-Sleeping (закрепване към леглото)“ и матрака на леглото на възрастните.
- Преди да използвате "Режим Co-Sleeping (фиксиране към леглото)", проверете дали продуктът е правилно закрепен и позициониран. Преди всяка употреба проверете дали системата за закрепване придържа добре, като дръпнете Co-Sleeping в посока, противоположна на леглото на възрастните.
- Ако между най-ниската част на Co-sleeping и матрака на възрастните има отвори, НЕ използвайте продукта.
- Не запълвайте пространства или процепите между матрака на родителите и кошчето с възглавници, одеяла, чаршафи или какъвто и да е материал, който може да причини задушаване.
- **ОПАСНОСТ! Когато не е свързан към леглото на възраст-**

- ните, подвижната преграда винаги трябва да е повдигната и блокирана.**
- **ВНИМАНИЕ:** За да предотвратите вратът на детето да остане заклещен в горната преграда на страната откъм леглото на родителите, горната преграда не трябва да е по-висока от матрака на леглото на родителите.
- **ВНИМАНИЕ:** За да се избегне рискът от задушаване на детето, системите за закачване към леглото на възрастните трябва винаги да са далеч и извън люлката.
- Децата могат да се задушат от спално бельо и олекотени завивки. Избягвайте поставянето на възглавници или подобни предмети под новороденото за по-голям комфорт по време на сън.
- Не оставяйте никакви предмети вътре в продукта, които биха могли да намалят дълбочината му.
- Не поставяйте люлката близо до стени и препятствия, за да предотвратите риска от заклещване.
- Не оставяйте малки предмети вътре в продукта, които могат да бъдат погълнати.
- Използвайте само части, одобрени от производителя. Не поставяйте аксесоари в продукта, които не са предоставени от производителя.
- Не правете настройки на продукта, когато детето е вътре.
- Не премествайте продукта с детето вътре.
- Не използвайте продукта с пове-

че от едно дете наведнъж.

- Продължителното излагане на слънце може да доведе до промяна в цветовете на продукта. След продължително излагане на продукта на високи температури изчакайте няколко минути, преди да поставите детето в него.
- **ВНИМАНИЕ:** По време на употреба се уверете, че чаршафите, одеялата и др. не навлизат в пространството на люлката.
- Когато не се използва, дръжте продукта далеч от деца.

СЪСТАВНИ ЧАСТИ

A. Опорно краче

- A1. Шарнирно краче с колело
- A2. Шарнирно краче с механизъм против плъзгане
- A3. Колела със спирачка
- A4. Бутон за регулиране на височината
- A5. Индикатор за височина
- A6. Бутон за деблокиране на крачетата
- A7. Щифт за закачване/откачване на горната тръба
- A8. Подпора за закачване на централната конструкция

B. Централна поддържаща конструкция

- B1. Сив заключващ механизъм
- B2. Щифт за закачване/откачване на опорно краче

C. Горна тръба

- C1. Опора за закачване на горната тръба
- C2. Сваляща се тръба
- C3. Плъзгач бутон за сваляне на тръбата
- C4. Процеп за поставяне на свалящата се тръба

D. Ремъци за закрепване

- D1. Червен заключващ механизъм
- D2. Сива вилка
- D3. Червена вилка

E. Текстилно покритие

- E1. Горен обикалящ цип
- E2. Вертикални ципове за co-sleeping
- E3. Хоризонтален цип на свалящата се тръба
- E4. Лента с тик-так копчета
- E5. Процеп за вмъкване на свалящата се тръба

F. Матрак със сменяем калъф

G. Чанта

СГЛОБЯВАНЕ НА ЛЮЛКАТА

1. Поставете крачето с колело „A1” и крачето против плъзгане „A2” в съответните опори за краката „A”, като внимавате да съвпадне колело с колело и краче против плъзгане с краче против плъзгане. За да го поставите, е необходимо да натиснете крачетата във вътрешността на конструкцията, като натиснете металните щифтове върху тях (Фиг. 1-2).
2. Като внимавате да обърнете катарамите „B1” от същата страна

на шарнирните крачета „A1” и „A2”, поставете тръбите на конструкцията на централната опора „B” в съответните опори „A8”, като натиснете щифта „B2”, докато чуete ШРАКВАНЕ за блокиране (Фиг. 3). Започнете първо от едната страна, след това от другата.

3. Като внимавате да поставите отварящата се част от същата страна на шарнирните крачета „A1” и „A2”, поставете опорите за закачване „C1” в горната част на опорните крачета „A”, докато чуete ШРАКВАНЕ за настъпило закачване на щифта „A7” (Фиг. 4).
4. Отворете ципа на текстилната част „E1”, „E2” и „E3”. Поставете текстилната част върху продукта, като плъзнете процепите „E5” върху отворената част на горната тръба от двете страни (Фиг. 5).
5. Закачете свалящата се тръба „C2”, като натиснете надолу, така че да се захване в процепите „C4” (Фиг. 6).
6. Поставете текстилната част на спускащата се преградата върху свалящата се тръба „C2” (Фиг. 7) и закопчайте съответния цип „E3” (Фиг. 8). Закопчайте вертикалните ципове „E2” (Фиг. 9).
7. Завършете операцията, като увиейте текстилната част около задната част на горната тръба (Фиг. 10) и закопчайте ципа „E1” (Фиг. 11).
8. Закопчайте двете ленти с тик-так копчетата „E4” върху конструкцията на централната опора „B” (Фиг. 12).
9. Завършете операцията, като поставите матрака.
10. Заклучете 2-те колела на кошарата, като спуснете лостовете, които активират спирачките (Фиг. 13).

В този момент люлката е готова за използване.

ВНИМАНИЕ: проверете дали всички куки са правилно поставени и дали циповете са закопчани и блокирани докрай.

ВНИМАНИЕ: не използвайте кошарата с частична или напълно завъртени или деблокирани шарнирни крачета (Фиг. 14). Правилната позиция за употреба е посочена на Фигура 15. При случаен удар в шарнирните крачета, ги върнете в правилна позиция, като леко повдигнете кошарата.

РЕГУЛИРАНЕ НА ВИСОЧИНАТА НА ЛЮЛКАТА

Възможно е да регулирате височината на люлката в 6 различни позиции. За да регулирате височината, натиснете нагоре бутоните за регулиране „A4” и повдигнете или спуснете кошарата до желаното положение (Фиг. 16).

Възможно е леко да се наклони основата на люлката, като двата крака се настроят на различни височини (Фиг. 17).

ВНИМАНИЕ: Кошарата може да се наклони с максимално отклонение от 2 позиции между единия крак и другия (пример: десен крак в позиция 3 и ляв крак в позиция 1, виж Фиг. 18).

ВНИМАНИЕ: Главата на детето винаги трябва да е позиционирана на най-повдигнатата страна (фиг. 19).

РЕЖИМ CO-SLEEPING (ФИКСИРАНЕ КЪМ ЛЕГЛОТО)

Възможно е да закачите люлката към родителското легло (режим co-sleeping).

ВНИМАНИЕ – ВАЖНО ЗА БЕЗОПАСНОСТТА НА ВАШЕТО ДЕТЕ.

Този режим е разрешен само с типове легла, които позволяват спазването на всички условия, описани в този параграф.

По-специално преградата на люлката трябва винаги да бъде опряна до матрака на родителите, а матрактът на родителите трябва да бъде подравнен възможно най-много спрямо височината на преградата за обезопасяване на люлката (Фиг. 20). В допълнение, кошарата трябва да може да бъде здраво закрепена към конструкцията на леглото на родителите или към подложката за матраци (мрежа или рамка от ламели).

ВНИМАНИЕ: Уверете се, че конструкцията на люлката в режим съвместно спане не пречи на леглото на родителите.

ВНИМАНИЕ: По време на употреба се уверете, че чаршафите, одеялата и др. не навлизат в пространството на люлката.

11. Отворете страната на свалящата се преграда от вертикалните ципове „E2”, като ги отворите докрай и хоризонталния цип „E3”.
12. Оставете текстилната част да падне извън люлката (Фиг. 21).



13. Свалетe свалящата се тръба „C2”, като плъзнете бутона „C3” и я изтеглите (Фиг. 22). Започнете първо от едната страна, след това от другата.

ВНИМАНИЕ: тръбата да се съхранява откачена далеч от достъпа на деца.

ВНИМАНИЕ: използвайте люлката със спуснатата текстилна част само в режим со-sleeping.

14. Опреете кошарата до родителското легло и проверете височината на кошарата спрямо матрака на родителите.

ВНИМАНИЕ: височината на матрака на родителите винаги трябва да бъде по-голяма от тази на страничната преграда на люлката (Фиг. 23А - 23В).

ВНИМАНИЕ: В режим со-sleeping, 2-та крака на люлката винаги трябва да са настроени на една и съща височина.

15. За да закачите люлката към леглото на родителите (в режим со-sleeping), използвайте цифра предоставени каишки „D”.

16. Закачете сивите вилки „D2” към сивите катарамы „B1”, разположени под текстилното покритие от двете страни. Внимавайте червените катарамы „D1” да са разположени над лентата на кашиката (Фиг. 24).

17. След това прехвърлете кашиката отдолу нагоре около конструкцията на леглото на родителите (Фиг. 25) и закачете червената вилка „D3” към червената катарамы „D1”, за да оформите примка (Фиг. 26). Повторете операцията и от другата страна. За по-лесен монтаж при закачане на катарамите се препоръчва люлката да се държи леко на разстояние от леглото на родителите.

18. Долепете плътно люлката към леглото на родителите и затегнете примката, като енергично издърпате кашиките (Фиг. 27). Извършете процедурата първо от едната страна, а след това от другата, регулирайки ремъците, докато кошарата не е плътно до контакт с матрака на родителите.

ВНИМАНИЕ: Преди каквато и да е употреба, винаги се уверявайте, че няма пространство между матрака на родителите и преградата на люлката. В противен случай издърпайте кашиките, като рязко ги опънете, докато отново се допрат плътно.

19. Заклучете колелата на люлката, както е описано в точка 10.

Ако по време на закрепването не е възможно краката на люлката да се поставят под родителското легло, е възможно люлката да се закачи, следвайки процедурите, описани по-горе, като в допълнение се завъртят шарнирните крака при допирането на люлката към леглото.

За да завъртите крачетата, натиснете бутона за деблокиране „A6” и с една ръка завъртете краката на люлката навътре (Фиг. 28).

ВНИМАНИЕ: Използването на продукта е разрешено само с легла и/или матраци с прави страни. Забранено е използването на продукта с кръгли легла и/или матраци и с водни матраци.

ВНИМАНИЕ: Когато продуктът се използва в "Режим со-sleeping (фиксиране към леглото)", той винаги трябва да се монтира откъм дълната страна на леглото. НЕ МОНТИРАЙТЕ продукта в долната част на леглата или откъм главата.

УПОТРЕБА В РЕЖИМ ЛЮЛКА

20. За да използвате продукта в тази конфигурация, е необходимо да поставите отново свалящата се тръба „C2”, като плъзнете краищата в процепите за поставяне „C4”, докато чуе ШРАКВАНЕ за настъпено блокиране.

21. Разколчайте хоризонталния цип „E3” и двата вертикални ципа „E2”.

22. Ако желаете да преместите люлката, деблокирайте спирачките, като избутате лостчето нагоре (Фиг. 29).

СЪВЕТИ ЗА ПОДДРЪЖКА

Люлката и матрактъ са покрити с устойчив калъф, който се сваля и пере.

Дейността по поставяне/сваляне на текстилната част трябва да се извършват само от възрастен. Проверявайте редовно състоянието на износване на продукта и дали има счупвания. В случай на повреда не го използвайте и го дръжте на място, недостъпно за деца.

За да изперете плика, внимателно спазвайте указанията на етикета.

Не използвайте разтворители, абразивни или прекалено агресивни продукти за почистване.



Перете на ръка в студена вода



Не използвайте белина



Не сушете в сушилна машина



Не гладете



Не подлагайте на химическо чистене

След всяко измиване проверявайте устойчивостта на калъфа и шевовете.

ВНИМАНИЕ: По време на свалянето и/или слагането на текстилната част бравите внимателно с калъфа, за да избегнете скъсвания или случайно повреждане.

ВНИМАНИЕ: Действията по сваляне и слагане на калъфа могат да отнемат няколко минути и трябва да се извършат от възрастен.

ОПРАВЯНЕ НА ЛЕГЛОТО

Възможно е да откачите люлката от леглото на родителите, за да се улесни ежедневно оправяне на леглото. За да направите това, е достатъчно да отключите катарамите, поставени под текстилното покритие.

Когато закачите люлката към родителското легло, издърпайте отново ремъците, за да сте сигурни, че люлката е здраво закрепена към леглото на родителите. Обърнете внимание дали всички точки, описани по-горе в параграф "Режим со-sleeping (фиксиране към леглото)", са спазени.

СВАЛЯНЕ НА ТЕКСТИЛНАТА ЧАСТ

23. Свалетe матрака и разколчайте тик-так копчетата „E4” в долната част на текстилната конструкция.

24. Разколчайте обикалящия цип „E1”, вертикалните ципове „E2” и хоризонталния цип „E3”. Извадете тръбата „C2”, както е посочено в точка 13. Извадете текстилната част от предната част докато я извадите докрай (Фиг. 30).

ДЕМОНТИРАНЕ НА ЛЮЛКАТА

Люлката може да бъде напълно разглобена, за да се постави в чантата „G”, доставена с продукта.

25. За да демонтирате люлката, извършете операциите, описани в параграф "Сваляне на текстилната част”.

26. След това откачете горната тръба „C”, като натиснете щифтовете „A7” и я повдигнете нагоре (Фиг. 31).

27. Откачете централната опорна конструкция „B” от крачетата „A”, като натиснете щифтовете „B2” и я изтеглите нагоре (Фиг. 32).

ГАРАНЦИЯ

Продуктът има гаранция срещу всяка липса на съответствие при нормални условия на употреба, както е предвидено в инструкциите за употреба. Поради това гаранцията не се прилага в случай на щети, причинени от неправилна употреба, износване или случайни събития. В случай на липси на съответствие по време на срока на гаранцията се запознайте със специфичните разпоредби на действащото национално законодателство в страната на покупката.



ВАЖЛИВО - УВАЖНО ПРОЧИТАЙТЕ ТА ЗБЕРЕЖІТЬ ДЛЯ ВИКОРИСТАННЯ В МАЙБУТНЬОМУ.

УВАГА: ЩОБ УНИКНУТИ УДУШЕННЯ, ЗНИМІТЬ ЦЕ ПЛАСТИКОВЕ ПОКРИТТЯ, ПЕРШ НІЖ ВИКОРИСТОВУВАТИ ВИРІБ. ЦЕ ПЛАСТИКОВЕ ПОКРИТТЯ НЕОБХІДНО ЗНИЩИТИ АБО ТРИМАТИ ПОДАЛІ ВІД НОВОНАРОДЖЕНИХ ДІТЕЙ.

ЗАСТЕРЕЖЕННЯ

- Виріб призначено лише для домашнього використання.
- **УВАГА:** Не використовуйте цей виріб, не прочитавши спочатку інструкцію з експлуатації.
- **УВАГА:** Слід припинити використання виробу для дитини, яка в змозі самотійно сидіти, ставати на коліна або підводитись на ноги.
- **УВАГА:** Дозволяється використовувати виріб для дитини віком від народження і до 5-6 місяців, до досягнення нею ваги не більше 9 кг.
- **УВАГА:** Розміщення будь-якого додаткового виробу може спричинити удушення.
- **УВАГА:** Не ставте цей виріб поруч з іншим виробом, який може створювати небезпеку удушення, наприклад, тасьми, занавіски і т. ін. Щоб запобігти ризику удушення, не залишайте поруч з дитиною і не давайте їй речі, які мають

тасьму або мотузки.

- **УВАГА:** Не кладіть у виріб більше одного матраца.
- **УВАГА:** Використовуйте лише матрац, який продається з цією колискою, не додавайте другий матрац, оскільки існує ризик удушення.
- **УВАГА:** **ВИКОРИСТОВУЙТЕ ЛИШЕ МАТРАЦ, ЩО ПОСТАЧАЄТЬСЯ В КОМПЛЕКТІ З ВИРОБОМ,** або змінні матраци, схвалені компанією Artsana.
- Виріб завжди необхідно встановлювати на рівній горизонтальній поверхні. Ні в якому разі не залишайте виріб з дитиною на похилій поверхні.
- Не дозволяйте дітям гратися без нагляду поблизу виробу.
- **УВАГА:** Коли дитина знаходиться під наглядом у виробі, який використовується в режимі "Колиска", завжди перевіряйте, щоб борт був піднятий та заблокований у закритому положенні та знаходився на одному рівні з верхнім периметром коліски.
- Всі кріпильні з'єднання завжди необхідно правильно затягувати. Звертайте увагу на вкручені гвинти, оскільки дитина може зачепитися за них частинами тіла або одягу (наприклад, шнурки, ланцюжки, бандажі для годування груддю тощо), наражаючись на небезпеку удушення.
- **УВАГА:** Не забувайте про ризик опіків сигаретами, відкритим вогнем і іншими джерелами тепла, такими як електричні печі, газові печі і т. ін. поблизу коліски.
- **УВАГА:** Дозволяється нахиляти

колиску так, **щоб при від'єднанні від ліжка** максимальна різниця між однією ніжною та іншою складала не більше 2 положень.

• **УВАГА:** НЕ ВИКОРИСТОВУЙТЕ виріб в режимі «Колиска» і/або в режимі «Сон разом з батьками», якщо будь-який компонент відсутній, пошкоджений або поламаний. Звертайтеся у компанію Artsana SPA за запасними частинами та інструкціями з експлуатації у разі необхідності. Не замінюйте відсутні, пошкоджені або розірвані деталі неоригінальними деталями та деталями, не схваленими компанією Artsana SPA.

• **УВАГА:** Виріб готовий до використання, лише коли задіяні всі механізми блокування. Уважно перевірте, щоб вони були задіяні до використання виробу.

• Коли виріб використовується особливо в режимі «Колиска», колеса завжди повинні бути заблоковані.

• Всі операції з розкладання та регулювання, кріплення та розміщення виробу повинні виконуватись виключно дорослою особою.

• **УВАГА:** Коли ліжечко використовується для сумісного сну разом з батьками, впевніться, щоб м'який бар'єр завжди стикався з матрацом батьків.

• Не використовуйте виріб без каркаса.

• **УВАГА:** Ознайомтесь з переліком деталей в інструкції. Періодично перевіряйте виріб, щоб переконатись у надійності з'єднань, від-

сутності пошкоджень або відсутніх деталей.

• **УВАГА:** Завжди використовуйте всі деталі, необхідні для кожного варіанта використання.

• Перед збиранням переконайтеся в тому, що виріб та всі його деталі не пошкоджені при транспортуванні. В іншому випадку не користуйтеся виробом і тримайте його в недоступному для дітей місці.

• Користувачі виробу повинні добре знати принципи його роботи.

• Використовуйте колиску в режимі «Сон разом з батьками (кріплення до батьківського ліжка)» лише з ліжками, що мають розміри, вказані на малюнку на початку інструкції.

• **УВАГА:** Використовувати виріб дозволяється лише з ліжками та/або матрацами, що мають прями сторони. Забороняється використовувати виріб з ліжками та/або круглими матрацами та водяними матрацами.

• **УВАГА:** Коли колиска використовується в режимі «Сон разом з батьками» (прикріплена до ліжка), ніколи не використовуйте її у нахиленому положенні.

• Щоб запобігти небезпеці удушення внаслідок захвату голови, колиску в режимі «Сон разом з батьками» (прикріплена до батьківського ліжка) необхідно правильно прикріпити до ліжка батьків відповідно до інструкції з експлуатації, використовуючи з'єднуючі ремені.

• **УВАГА:** Кріпильні ремені входять у комплект, і користувач НЕ повинен використовувати інші систе-

ми фіксації.

- **УВАГА:** Тримайте ремені для кріплення подалі від дітей.
- **УВАГА:** Під час використання виробу в режимі «Сон разом з батьками»(кріплення до батьківського ліжка), перш ніж класти дитину, впевніться, що з'єднувальні ремені правильно прикріплені та натягнуті. Виріб має бути прикріплений до матраца батьківського ліжка так, щоб не залишалось щілин між дитячим ліжечком і матрацом батьків.
- **УВАГА:** Не повинно бути вільного простору між нижнім бортом колиски в режимі «Сон разом з батьками» (прикріплена до батьківського ліжка) та матрацем батьківського ліжка.
- Перед використанням виробу в режимі «Сон разом з батьками (кріплення до батьківського ліжка)» перевірте правильне кріплення та розташування виробу. Перед кожним використанням перевіряйте надійність системи фіксації, відтягнувши приєднану колиску від батьківського ліжка.
- Якщо між нижньою частиною колиски, приєднаної до батьківського ліжка, та матрацом батьків є щілини, НЕ використовуйте виріб.
- Не заповнюйте простори або щілини між матрацом батьків та колискою подушками, ковдрами, простирадлами або будь-якими предметами, які можуть створювати небезпеку удушення.
- **НЕБЕЗПЕКА! Необхідно завжди піднімати та блокувати**

борт, якщо колиска не прикріплена до батьківського ліжка.

- **УВАГА:** Щоб уникнути ситуації, коли шія дитини застрягла у верхньому бортику з боку поруч з батьківським ліжком, верхній бортик не повинен розташовуватися вище матраца батьківського ліжка.
- **УВАГА:** Щоб уникнути ризику удушення дитини, системи кріплення до батьківського ліжка завжди мають триматися подалі і за межами дитячої колиски.
- Новонароджені можуть задихнутись при використанні постільної білизни та м'яких ковдр. Не кладіть подушки або аналогічні речі під новонародженого для забезпечення більшого комфорту під час сну.
- Не залишайте всередині виробу жодних речей, які можуть зменшити його глибину.
- Не ставте колиску поруч зі стінами та перешкодами, щоб уникнути потрапляння дитини у пастку.
- Не залишайте всередині виробу маленькі предмети, оскільки дитина може їх проковтнути.
- Використовуйте лише запчастини, схвалені виробником. Не прикріплюйте до виробу аксесуари, якщо вони не поставлені самим виробником.
- Не регулюйте висоту виробу, коли в ньому знаходиться дитина.
- Не переставляйте виріб, коли в ньому знаходиться дитина.
- Не використовуйте виріб для

кількох малюків одночасно.

- При тривалому перебуванні на сонці можлива зміна кольору виробу. Після тривалого перебування виробу при високих температурах зачекайте кілька хвилин перед тим, як покласти дитину в ліжечко.
- **УВАГА:** Під час використання перевіряйте, щоб простирадла, ковдри і т. ін. не перекривали простір колиски.
- Тримайте виріб подалі від дітей, коли ви ним не користуєтесь.

КОМПОНЕНТИ

A. Опорні ніжки

- A1. Поворотна ніжка з колесом
- A2. Поворотна ніжка з нековзним наконечником
- A3. Коліщатка з гальмами
- A4. Кнопка регулювання висоти
- A5. Показчик висоти
- A6. Кнопка розблокування ніжок
- A7. Штирок приєднання/від'єднання верхньої трубки
- A8. Опора кріплення центральної конструкції

B. Центральна опора

- B1. Сіра пряжка
- B2. Штирок приєднання/від'єднання опорної ніжки

C. Верхня трубка

- C1. Опора для кріплення верхньої трубки
- C2. Змінна трубка
- C3. Повзунок для зняття трубки
- C4. Паз для приєднання змінної трубки

D. Кріпильні ремені

- D1. Червона пряжка
- D2. Сіра вилка
- D3. Червона вилка

E. Текстильний чохол

- E1. Верхня блискавка по периметру
- E2. Вертикальні блискавки, що розстібаються для режиму сну разом з батьками
- E3. Горизонтальна блискавка для змінної трубки
- E4. Ремінець з кнопками
- E5. Паз для вставляння трубки

F. Матрац з чохлом, що знімається

G. Сумка

СКЛАДАННЯ ЛІЖЕЧКА

1. Вставте ніжку з колесом «A1» і ніжку з протиковзною накладкою «A2» у відповідні опори ніжки «A», простеживши, щоб колеса співпадали з колесами, а протиковзні накладки - з протиковзними накладками. Для того щоб їх вставити, необхідно вдавити ніжки в каркас, натискаючи на металеві штифти на самих ніжках (мал. 1-2).

2. Розверніть пряжки «B1» так, щоб вони знаходились з тієї самої сторони, що і поворотні ніжки «A1» і «A2», вставте трубки центральної опорної конструкції «B» у відповідні опори «A8», притискаючи штири «B2», поки пне почуєте КЛАЦАННЯ, яке підтверджує фіксацію (мал. 3). Виконайте операцію спочатку з одного боку, а потім з іншого.
3. Розташуйте ту частину конструкції, яка відкривається, з тієї ж сторони що і поворотні ніжки «A1» і «A2», вставте кріпильні опори «C1» у верхню частину опорних ніжок «A», поки не почуєте КЛАЦАННЯ, яке підтверджує блокування штирків «A7» (мал. 4).
4. Розстебніть блискавки обшивки «E1», «E2» і «E3». Надягніть обшивку на виріб, протягнувши прорізи «E5» по відкритій частині верхньої трубки з обох сторін (мал. 5).
5. Прикріпіть змінну трубку «C2», штовхнувши її вниз так, щоб вона увійшла в отвори «C4» (мал. 6).
6. Перекиньте обшивку борта, що опускається, через змінну трубку «C2» (мал. 7) і застебніть відповідною блискавкою «E3» (мал. 8). Застебніть вертикальні блискавки «E2» (мал. 9).
7. Завершіть операцію, натягнувши обшивку на задню частину верньої трубки (мал. 10) і застебніть блискавку «E1» (мал. 11).
8. Застебніть два ремінці з кнопками «E4» на центральній опорній конструкції «B» (мал. 12).
9. Завершіть операцію, розмістивши матрац.
10. Заблокуйте 2 колеса ліжечка, опустивши важелі, які активують гальма (мал. 13).

Тепер ліжечко готове до використання.

УВАГА: перевірте, щоб всі кріплення були правильно зафіксовані, та щоб блискавки були до кінця застебнуті та повністю заблоковані.

УВАГА: Не використовуйте колиску з частково або повністю повернутими або розблокованими поворотними ніжками (мал. 14). Правильне положення використання показано на мал. 15. У разі випадкового удару по поворотним ніжкам поверніть їх у правильне положення, трохи піднявши колиску.

РЕГУЛЮВАННЯ ВИСОТИ ЛІЖЕЧКА

Можна регулювати висоту ліжечка, використовуючи одне з 6 положень. Щоб відрегулювати висоту, потягнувши вгору кнопки регулювання «A4», і підніміть або опустіть колиску у потрібне положення (мал. 16).

Можна трохи нахилити основу ліжечка, відрегулювавши 2 ніжки на різній висоті (мал. 17).

УВАГА: Дозволяється нахилити ліжечко так, щоб максимальна різниця між однією ніжкою та іншою складала не більше 2 положень (наприклад, права ніжка знаходиться в положенні 3, а ліва ніжка - в положенні 1, дивіться мал. 18).

УВАГА: Голова дитини завжди має знаходитись на піднятій стороні (мал. 19).

РЕЖИМ СНУ РАЗОМ З БАТЬКАМИ (КРІПЛЕННЯ ДО БАТЬКІВСЬКОГО ЛІЖКА)

Можна прикріпити ліжечко до ліжка батьків (режим «Сон разом з батьками»).

УВАГА – ВАЖЛИВО ДЛЯ БЕЗПЕКИ ВАШОЇ ДИТИНИ.

Цей режим можна використовувати лише з такими типами ліжка, які дозволяють дотримуватись всіх умов, описаних у цьому параграфі.

Зокрема, бортник колиски завжди має щільно прилягати до матраца батьків, а матрац батьків завжди має бути максимально вирівняний по висоті з обмежувальним бортиком колиски (мал. 20). Крім того, колиска має надійно кріпитись до каркаса батьківського ліжка або до опорної поверхні матраца (сітки або рейок).

УВАГА: Перевірте, щоб каркас колиски, яка використовується в режимі сну разом з батьками, не заважав батьківському ліжку.

УВАГА: Під час використання перевіряйте, щоб простирадла, ковдри і т. ін. не перекривали простір колиски.

11. Відкрийте сторону борта, який опускається, розстебнувши до кінця вертикальні блискавки «E2» і горизонтальну блискавку «E3».

12. Залиште обшивку звисати назовні ліжечка (мал. 21).



13. Зніміть трубку «**C2**», зсунувши кнопку «**C3**» та потягнувши трубку вгору (мал. 22). Виконайте операцію спочатку з одного боку, а потім з іншого.

УВАГА: тримайте зняту трубку подалі від дітей.

УВАГА: використовуйте коліску з опущеною оббивкою лише в режимі сну разом з батьками.

14. Присуньте коліску до батьківського ліжка та перевірте висоту коліски відносно матраца батьків.

УВАГА: висота батьківського матраца завжди має перевищувати висоту обмежувального бортика коліски (мал. 23А - 23В).

УВАГА: В режимі сну разом з батьками 2 ніжки коліски завжди мають бути відрегульовані на однаковій висоті.

15. Щоб прикріпити коліску до ліжка батьків (режим сну разом з батьками), використовуйте пару ременів «**D**», що надаються.

16. Пристебніть сірі вилки «**D2**» в сірі пряжки «**B1**» під текстильною оббивкою з кожної сторони. Будьте уважні, щоб червоні пряжки «**D1**» роташовувалися над стрічкою ременя (мал. 24).

17. Після цього пропустіть ремінь знизу вгору навколо каркаса батьківського ліжка (мал. 25) та пристебніть червону вилку «**D3**» в червону пряжку «**D1**», щоб утворити петлю (мал. 26). Повторіть цю операцію з іншого боку. Щоб полегшити встановлення, під час застібання пряжок рекомендується тримати коліску на невеликій відстані від батьківського ліжка.

18. Присуньте коліску впритул до батьківського ліжка та затягніть петлю, енергійно потягнувши за ремені (мал. 27). Виконайте операцію спочатку з одного боку, а потім з іншого, регулюючи ремені, поки коліска буде щільно прилягати до матраца батьків.

УВАГА: Перед кожним використанням завжди перевіряйте, щоб між матрацом батьків та бортиком коліски не було ніякого просвіту. В іншому випадку енергійно потягніть ремені, поки не буде забезпечено повний контакт.

19. Заблокуйте колеса коліски, як описано в пункті 10.

Якщо під час виконання операцій прикріплення коліски до батьківського ліжка неможливо вставити ніжки коліски під батьківське ліжко, можна все одно прикріпити коліску, виконавши операції, описані в попередніх пунктах, повертаючи додатково поворотні ніжки під час наближення коліски до ліжка.

Щоб повернути ніжки, натисніть кнопку розблокування «**A6**» і поверніть однією рукою ніжки коліски всередину (мал. 28).

УВАГА: Використовувати виріб дозволяється лише з ліжками та/або матрацами, що мають прями сторони. Забороняється використовувати виріб з ліжками та/або круглими матрацами та водяними матрацами.

УВАГА: Коли виріб використовується в режимі «Сон разом з батьками (кріплення до батьківського ліжка)», його завжди потрібно встановлювати вздовж довгого боку батьківського ліжка. НЕ встановлюйте виріб у ногах або в узголів'ї ліжок.

ВИКОРИСТАННЯ В РЕЖИМІ КОЛІСКИ

20. Для використання виробу в цій конфігурації необхідно встановити знімну трубку «**C2**», вставивши кінці в посадочні пази «**C4**», поки не почуєте КЛАЦАННЯ, яке підтверджує фіксацію.

21. Застебніть горизонтальну блискавку «**E3**» і дві вертикальні блискавки «**E2**».

22. Якщо ви бажаєте перемістити ліжечко, розблокуйте гальма, піднівши вгору важіль (мал. 29).

РЕКОМЕНДАЦІЇ З ЧИЩЕННЯ ТА ДОГЛЯДУ

Коліска, матрац та сумка мають міцну тканинну оббивку, яку можна знімати та прати.

Операції надягання/зняття оббивки мають виконуватись виключно дорослою особою. Регулярно перевіряйте стан зношення виробу та наявність розривів. У разі пошкоджень не використовуйте та тримайте подалі від дітей.

При пранні тканин уважно дотримуйтеся інструкцій, вказаних на етикетці.

Не використовуйте для чищення розчинники, абразивні або надто агресивні продукти.



Прати вручну у холодній воді



Не використовувати відбілювач



Не сушити у сушильній машині



Не прасувати



Не піддавати хімічній чистці

Після кожного прання перевіряйте тканину і шви на міцність.

УВАГА: Під час зняття та/або надягання оббивки будьте обережні з тканиною, щоб випадково не порвати або не пошкодити її.

УВАГА: Операції зняття та надягання оббивки можуть займати кілька хвилин і мають виконуватись дорослою особою.

ЯК ЗАСТЕЛИТИ ЛІЖКО

Можна від'єднати коліску від батьківського ліжка, щоб полегшити щоденне застилення ліжка. Для цього достатньо розстебнути пряжки під текстильною оббивкою.

При повторному кріпленні коліски до батьківського ліжка, знову потягніть ремені, щоб гарантувати правильне та надійне кріплення коліски до батьківського ліжка. Уважно стежте за дотриманням всіх пунктів, описаних раніше в параграфі «Сон разом з батьками (кріплення до батьківського ліжка)».

ЗНІМНИЙ ЧОХОЛ

23. Зніміть матрацик і розстебніть кнопки «**E4**» знизу на оббивці каркаса.

24. Розстебніть блискавку по периметру «**E1**», вертикальні блискавки «**E2**» і горизонтальну блискавку «**E3**». Зніміть трубку «**C2**», як зазначено в пункті 13. Зніміть текстильну оббивку спереду, а потім і повністю (мал. 30).

РОЗБИРАННЯ КОЛІСКИ

Можна повністю розібрати коліску, щоб покласти її в сумку «**G**», яка постачається разом із виробом.

25. Щоб розібрати коліску, виконайте операції, описані в параграфі «Зняття оббивки».

26. Після цього від'єднайте верхню трубку «**C**», натиснувши на штирки «**A7**» і піднявши її вгору (мал. 31).

27. Від'єднайте центральну опорну конструкцію «**B**» від ніжок «**A**», натискаючи на штирки «**B2**», і потягнувши її вгору (мал. 32).

ГАРАНТІЯ

На виріб надається гарантія від будь-якої невідповідності у нормальних умовах експлуатації згідно з інструкцією з експлуатації. Відтак, гарантія не буде діяти в разі ушкоджень, що з'явилися внаслідок неправильної експлуатації, зношення або випадкових подій. Про строк дії гарантії відповідності можна дізнатись з відповідних положень чинного національного законодавства країни, в якій придбано виріб, якщо вони передбачені.



ВАЖНО - ВНИМАТЕЛЬНО ПРОЧИТАЙТЕ ИНСТРУКЦИЮ И СОХРАНИТЕ ЕЕ ДЛЯ ПОСЛЕДУЮЩИХ КОНСУЛЬТАЦИЙ.

ВНИМАНИЕ: ВО ИЗБЕЖАНИЕ РИСКА УДУШЕНИЯ СНИМИТЕ ПЛАСТИКОВУЮ УПАКОВКУ ПЕРЕД ИСПОЛЬЗОВАНИЕМ ИЗДЕЛИЯ. НЕОБХОДИМО РАЗОРВАТЬ ПЛАСТИКОВЫЙ ПАКЕТ ИЛИ ДЕРЖАТЬ ЕГО ВНЕ ЗОНЫ ДОСТУПА МЛАДЕНЦЕВ И ДРУГИХ ДЕТЕЙ.

МЕРЫ ПРЕДОСТОРОЖНОСТИ

- Только для домашнего использования.
- **ВНИМАНИЕ:** Не используйте данное изделие без предварительного ознакомления с инструкцией по эксплуатации.
- **ВНИМАНИЕ:** Прекратите использование изделия для ребенка, который в состоянии сидеть самостоятельно, становиться на колени или подтягиваться.
- **ВНИМАНИЕ:** Изделие предназначено для детей возрастом от 0 до 5/6 месяцев, максимальной массой тела не более 9 кг.
- **ВНИМАНИЕ:** Размещение внутри какого-либо дополнительного изделия может стать причиной удушья.
- **ВНИМАНИЕ:** Не ставьте изде-

лие рядом с предметами, которые могут стать причиной удушья или удушья, напр., шнуры, шторы и т. п. Во избежание удушья не давайте ребёнку и не оставляйте возле него предметы со шнурами.

- **ВНИМАНИЕ:** Не кладите в кроватку более одного матраса.
- **ВНИМАНИЕ:** Используйте только матрас, входящий в комплект данной кроватки. Не добавляйте второй матрас, это может создать риск удушья.
- **ВНИМАНИЕ:** ИСПОЛЬЗУЙТЕ ТОЛЬКО МАТРАС, ВХОДЯЩИЙ В КОМПЛЕКТ ИЗДЕЛИЯ, или запасной матрас, утверждённый компанией Artsana.
- Изделие должно быть всегда установлено на горизонтальную поверхность. Никогда не оставляйте кроватку на наклонной поверхности, когда в ней находится ребенок.
- Никогда не позволяйте детям играть рядом с данным изделием без присмотра взрослых.
- **ВНИМАНИЕ:** В конфигурации «колыбель» всегда проверяйте, чтобы боковой бортик был поднят и заблокирован в закрытом положении на одном уровне с верхней частью колыбели.
- Все крепёжные детали должны быть затянуты надлежащим образом. Подтяните все ослабленные винты, так как ребёнок может зацепиться за них какой-либо частью тела или одежды (например, шнурами, завязками, лентами для сосок и т. п.), и это может создать

риск удушения.

- **ВНИМАНИЕ:** Обратите внимание на риск ожогов от сигарет, открытого пламени и других источников тепла, таких как электрические и газовые плиты и т. д., находящихся рядом с колыбелью.
- **ВНИМАНИЕ:** Когда кровать не прикреплена к кровати, **разрешается ее наклонять** не более, чем на 2 положения между ножками.
- **ВНИМАНИЕ:** НЕ ИСПОЛЬЗУЙТЕ изделие в конфигурации «Колыбель» и (или) «Приставная кровать», если какой-либо из компонентов отсутствует, повреждён или сломан. При необходимости обращайтесь в компанию Artsana SPA/Артсана Рус для получения запчастей и инструкций по эксплуатации. Не заменяйте отсутствующие, повреждённые или сломанные детали неоригинальными компонентами, не утверждёнными компанией Artsana SPA/Артсана Рус.
- **ВНИМАНИЕ:** Изделие готово к использованию, только если вставлены все блокировочные механизмы. Внимательно проверьте перед началом использования правильность установки блокировочных механизмов.
- Когда изделие используется в конфигурации «колыбель», колёса должны быть всегда заблокированы.
- Все операции по раскладыванию и регулировке изделия, а также по установке аксессуаров, должны проводиться только взрослыми лицами.

• **ВНИМАНИЕ:** Когда кровать используется в конфигурации для совместного сна, всегда убеждайтесь, что мягкий барьер соприкасается с родительским матрасом.

- Не используйте изделие без каркаса.
- **ВНИМАНИЕ:** Список компонентов изделия указан в данной инструкции по эксплуатации. Периодически осматривайте изделие, чтобы убедиться в отсутствии ослабленных винтов, повреждённых или утери компонентов.
- **ВНИМАНИЕ:** Всегда используйте все требуемые детали для любой конфигурации применения.
- Перед сборкой изделия необходимо убедиться в целостности его компонентов; при обнаружении повреждений вследствие перевозки, не используйте изделие и храните его вдали от детей.
- Убедитесь в том, что пользователи изделия ознакомлены с его функционированием.
- Используйте кровать в конфигурации «Co-Sleeping» (приставная кровать) только с кроватями, имеющими размеры, указанные на рисунке в начале инструкции.
- **ВНИМАНИЕ:** Использование изделия разрешается только с кроватями и / или матрасами с прямыми боками. Запрещается использование изделия с кроватями и / или матрасами круглой формы или водяными матрасами.
- **ВНИМАНИЕ:** При использовании в конфигурации «Приставная кровать» (крепление к кровати родителей), колыбель никогда

не должна использоваться в наклонном положении.

- Во избежание риска защемления головы колыбель в конфигурации «Приставная кроватка» (крепление к кровати родителей) должна быть правильным образом прикреплена к кровати родителей с использованием привязных ремней, в соответствии с инструкциями по эксплуатации.
- **ВНИМАНИЕ:** Ремни крепления входят в комплект. Пользователь НЕ должен использовать другие системы крепления.
- **ВНИМАНИЕ:** Держите ремни крепления вне доступа детей.
- **ВНИМАНИЕ:** В конфигурации Co-Sleeping (крепление к кровати родителей), прежде чем поместить туда ребёнка, следует убедиться, что привязные ремни правильно закреплены и натянуты. Изделие должно быть прикреплено к матрасу родительской кровати таким образом, чтобы между изделием и матрасом не было щелей.
- **ВНИМАНИЕ:** Между нижней частью люльки в конфигурации «Приставная кроватка» и матрасом родительской кровати никогда не должно быть зазора.
- Перед использованием в конфигурации «Co-Sleeping» (приставная кроватка) следует убедиться, что изделие правильно установлено и закреплено. Перед каждым использованием проверяйте надёжность системы крепления, потянув колыбель в конфигурации «Приставная кро-

ватка» в направлении, противоположном кровати родителей.

- Если между более низкой частью приставной колыбели и матрасом родительской кровати имеется щель, изделие использовать НЕЛЬЗЯ.
- Не закрывайте свободное пространство между матрасом родителей и детской кроваткой подушками, одеялами, простынями и любыми другими вещами, которые могут создать риск удушья.
- **ОПАСНО! Когда колыбель не прикреплена к кровати родителей, боковой бортик должен быть всегда поднят и заблокирован.**
- **ВНИМАНИЕ:** Чтобы голова ребенка не зацепилась за перекладину стороны, обращенной к кровати взрослого, перекладина не должен быть выше матраса родительской кровати.
- **ВНИМАНИЕ:** Во избежание риска удушья системы крепления к кровати родителей должны быть расположены за пределами колыбели и как можно дальше от неё.
- Существует опасность удушья новорожденного ребенка мягкими постельными принадлежностями. Не подкладывайте подушки или подобные предметы под голову новорожденного для повышения комфорта.
- Не оставляйте в колыбели никаких предметов, которые могут уменьшить ее глубину.

- Не устанавливайте колыбель возле стен и препятствий для предотвращения риска защемления.
- Не оставляйте внутри мелкие предметы, которые можно проглотить.
- Используйте только запасные части, утвержденные изготовителем. Не прикрепляйте к изделию аксессуары, если они не поставлены самим производителем.
- Не выполняйте регулировку высоты кровати, когда в ней находится ребенок.
- Не перемещайте кровать с ребёнком внутри.
- Не используйте изделие для нескольких малышей одновременно.
- При длительном пребывании на солнце возможно изменение цвета изделия. При продолжительном пребывании изделия под воздействием высоких температур следует подождать несколько минут и только потом помещать в него ребенка.
- **ВНИМАНИЕ:** Во время использования проверяйте, чтобы постельное бельё, одеяла и т. п. не попадали в колыбель.
- Если вы не пользуетесь изделием, храните его в недоступном для детей месте.

КОМПОНЕНТЫ

A. Опора для ног

- A1. Поворотная ножка с колесом
- A2. Поворотная ножка с несскользящим основанием
- A3. Колёса с тормозом
- A4. Кнопка регулировки высоты
- A5. Указатель высоты
- A6. Кнопка блокировки ножек
- A7. Соединительный / разъединительный штифт верхней трубы
- A8. Опора для прикрепления центральной конструкции

B. Конструкция центральной опоры

- B1. Серый замок
- B2. Соединительный / разъединительный штифт опоры ножек

- C. Верхняя труба
- C1. Опора для прикрепления верхней трубы
- C2. Съемная труба
- C3. Выдвижная кнопка для снятия трубы
- C4. Паз для трубой муфты

- D. Крепёжные ремни
- D1. Красный замок
- D2. Серая защелка
- D3. Красная защелка

- E. Тканевый чехол
- E1. Застежка-молния по верхнему периметральному ограждению
- E2. Вертикальные застежки-молнии для конфигурации «приставная кроватка»
- E3. Горизонтальная застежка-молния съемной трубы
- E4. Лента с пуговицами-кнопками
- E5. Паз для ввода трубы

F. Матрас со съёмным чехлом

G. Сумка

МОНТАЖ КРОВАТКИ

1. Вставьте ножку с колесом «A1» и противоскользящую ножку «A2» в соответствующие опоры для ног «A», следя за тем, чтобы колеса совпадали с колесами, а устройства противоскольжения с устройствами противоскольжения. Для установки необходимо втолкнуть ножки внутрь конструкции, нажав на металлические штифты (рис. 1-2).
2. Не забывая повернуть пряжки «B1» на той же стороне, что и поворотные ножки «A1» и «A2», вставьте трубки центральной опорной конструкции «B» в соответствующие опоры «A8» и нажимайте на штифты «B2» до тех пор, пока не раздвигается щел-чок фиксатора (рис. 3). Выполните операции сначала на одной стороне, а затем на другой.
3. Установив открывающуюся часть конструкции с той же стороны, что и поворотные ножки «A1» и «A2», вставьте опоры крепления «C1» в верхнюю часть опор для ног «A», пока не услышите щелчок, означающий, что штифты «A7» зафиксированы (рис. 4).
4. Откройте застежки на ткани «E1», «E2» и «E3». Наденьте ткань на конструкцию, сдвигая вырезы «E5» на открытую часть верхней трубы с обеих сторон (рис. 5).
5. Зацепите съемную трубу «C2» и надавите вверх, чтобы она вошла в пазы «C4» (рис. 6).
6. Натяните ткань съемного барьера «C2» (рис. 7) и закройте молнию «E3» (рис. 8). Закройте вертикальные застежки «E2» (рис. 9).
7. Завершите операцию, обернув тканью заднюю часть верхней трубы (рис. 10), и закройте застежку «E1» (рис. 11).
8. Застегните кнопками два ремня «E4» на центральной опорной конструкции «B» (рис. 12).
9. Завершите операцию, положив матрас на место.
10. Заблокируйте 2 колеса, опустив вниз рычаги, приводящие в действие тормоза (рис. 13).

Кроватка готова к использованию.

ВНИМАНИЕ: убедитесь, что все механизмы крепления установлены правильно, а застежки-молнии застегнуты и заблокированы в конце.

ВНИМАНИЕ: не используйте кровать со складными ножками частично или полностью повернутыми или разблокированными (рис. 14). Правильное положение использования показано на рисунке 15. При случайном ударе складных ножек, приведите их в правильное положение, приподняв слегка кровать.

РЕГУЛИРОВАНИЕ ВЫСОТЫ КРОВАТКИ

Кроватка имеет 6 различных уровней регулирования высоты. Для регулировки высоты тянуть регулировочные кнопки «A4» вверх и поднимите или опустите кровать в нужное положение



(рис. 16).

Можно слегка наклонить основание кроватки, установив 2 ножки на различной высоте (рис. 17).

ВНИМАНИЕ: разрешается наклонять кроватку с максимальным отклонением в 2 положения между ножками (например: правая ножка в положении 3, а левая ножка в положении 1, см. рис. 18).

ВНИМАНИЕ: голова ребёнка должна располагаться в более приподнятой стороне (рис. 19).

КОНФИГУРАЦИЯ ПРИСТАВНАЯ КРОВАТКА (СОВМЕСТНЫЙ СОН, КРОВАТКА КРЕПИТСЯ К КРОВАТИ РОДИТЕЛЕЙ)

Можно прикрепить колыбель к родительской кровати (конфигурация «Приставная кроватка»).

ВНИМАНИЕ – ВАЖНО ДЛЯ ОБЕСПЕЧЕНИЯ БЕЗОПАСНОСТИ РЕБЁНКА.

Данная конфигурация разрешается только для кроватей, позволяющих соблюдать все условия, описанные в данном параграфе. В частности, защитный бортик колыбели должен прилегать к матрасу родительской кровати, а матрас родительской кровати должен всегда находиться на одном уровне относительно высоты защитного бортика колыбели или быть немного выше (рис. 20). Кроме того, кроватка должна быть прочно прикреплена к кровати родителей или к опоре матраса (сетке или решетке, если таковые имеются).

ВНИМАНИЕ: убедитесь, что каркас кроватки в конфигурации Co-Sleeping и родительская кровать не мешают друг другу.

ВНИМАНИЕ: во время использования проверяйте, чтобы постельное бельё, одеяла и т. п. не попадали в колыбель.

11. Откройте боковую часть опускаемого бортика, полностью расстегнув застёжки-молнии «E2» до горизонтальной застёжки-молнии «E3».

12. Опустите ткань наружу колыбели (рис. 21).

13. Снимите трубу «C2», сдвинув кнопку «C3», и потяните ее вверх (рис. 22). Выполните операции сначала на одной стороне, а затем на другой.

ВНИМАНИЕ: храните отсоединенную трубу в недоступном для детей месте.

ВНИМАНИЕ: используйте кроватку с опущенным бортиком только в конфигурации «приставная кровать».

14. Пододвиньте кроватку к родительской кровати и проверьте её высоту относительно матраса кровати.

ВНИМАНИЕ: высота матраса родительской кровати должна быть всегда больше или равна высоте бокового бортика колыбели (рис. 23А - 23В).

ВНИМАНИЕ: в конфигурации «Приставная кроватка» 2 ножки колыбели должны быть всегда отрегулированы на одной высоте.

15. Для крепления кроватки к родительской кровати (конфигурация «приставная кровать») используйте крепёжные ремни «D», входящие в комплект.

16. Вставьте серые защёлки «D2» в серые замки «B1» под чехлом с обеих сторон. Следите за тем, чтобы красные замки «D1» находились над ремнем (рис. 24).

17. Затем протяните ремень снизу вверх вокруг родительской кровати (рис. 25) и вставьте красную защёлку «D3» в красный замок «D1», чтобы образовать узел (рис. 26). Повторите операцию с другой стороны. Для упрощения установки во время застёгивания ремней держите кроватку на небольшом расстоянии от кровати родителей.

18. Теперь установите кроватку рядом с кроватью родителей и затяните петлю, крепко потянув за ремни (рис. 27). Выполните операцию сначала с одной, затем с другой стороны, натягивая ремни до тех пор, пока кроватка не окажется совсем рядом с матрасом.

ВНИМАНИЕ: перед каждым использованием проверяйте, чтобы между матрасом родительской кровати и защитным бортиком колыбели не было свободного пространства. В противном случае энергично тяните ремни до тех пор, пока они снова не спривиснут.

19. Заблокируйте колеса люльки, как описано в шаге 10.

Если при креплении кроватки оказывается невозможным задви-

нуть ножки под кровать родителей, кроватку всё равно можно закрепить и выполнить описанные выше операции, повернув складные ножки во время приближения колыбели к кровати..

Чтобы повернуть передние ножки, нажмите кнопку разблокировки «A6» и одной рукой поверните ножки колыбели внутрь (рис. 28).

ВНИМАНИЕ: использование изделия разрешается только с кроватями и / или матрасами с прямыми боками. Запрещается использование изделия с кроватями и / или матрасами круглой формы или водяными матрасами.

ВНИМАНИЕ: когда изделие используется как приставная кроватка, оно должно всегда устанавливаться вдоль длинной стороны кровати. НЕ устанавливайте изделие у изножья или у изголовья кровати.

ИСПОЛЬЗОВАНИЕ В РЕЖИМЕ КОЛЫБЕЛИ

20. Для использования изделия в этой конфигурации необходимо установить съёмную трубу «C2», проталкивая ее концы в пазы «C4», пока не услышите щелчок.

21. Закройте горизонтальную застёжку «E3» и две вертикальные застёжки «E2».

22. Если вы хотите переместить люльку, отпустите тормоза, передвинув рычаг вверх (рис. 29).

СОВЕТЫ ПО УХОДУ

Кроватка и матрасик имеют тканевые чехлы, которые можно полностью снять и постирать.

Все действия по натягиванию / стягиванию ткани могут выполняться только взрослыми лицами. Регулярно проверяйте изделие на предмет износа или возможных поломок. При обнаружении повреждений не используйте изделие и храните его в недоступном для детей месте.

Для стирки чехлов соблюдайте инструкции, приведённые на этикетке.

Не используйте для очистки растворители или абразивные средства.



Стирать вручную в холодной воде



Не используйте отбеливатель



Не сушить в стиральной машине



Не гладить



Не подвергать химчистке

После каждой стирки проверяйте ткань и швы на прочность.

ВНИМАНИЕ: во время операций по снятию или надеванию обивки на кроватку, обращайтесь осторожно с тканевой частью, чтобы случайно не порвать и не повредить её.

ВНИМАНИЕ: операции по снятию и надеванию чехла могут занять несколько минут и должны проводиться только взрослыми лицами.

ЗАПРАВКА КРОВАТИ

Кроватку можно открепить от родительской кровати, чтобы упростить ежедневную уборку кровати. Для этого достаточно расстегнуть пружки, находящиеся под тканью.

При последующем прикреплении снова натяните ремни, чтобы гарантировать правильное и надёжное крепление кроватки к родительской кровати. Внимательно соблюдайте все пункты, описанные в параграфе “Конфигурация Co-Sleeping (крепление к кровати родителей)”.

СЪЕМНЫЙ ЧЕХОЛ

23. Снимите матрас и отстегните «E4» на нижней стороне ткани.

24. Откройте застёжку «E1» по периметру, вертикальные застёжки «E2» и горизонтальную застёжку «E3». Снимите трубу «C2», как указано в пункте 13. Потяните ткань спереди, пока она не будет полностью снята (рис. 30).





ДЕМОНТАЖ КОЛЫБЕЛИ

Можно полностью разобрать колыбель, чтобы положить её в сумку «**G**», входящую в комплект.

25. Чтобы демонтировать люльку, выполните операции, описанные в разделе «Снятие ткани».
26. Затем отпустите верхнюю трубу «**C**», нажимая на штифты «**A7**» и поднимая трубу вверх (рис. 31).
27. Открепите центральную опорную конструкцию «**B**» от ножек «**A**», нажимая на штифты «**B2**», и потяните ее вверх (рис. 32).

ГАРАНТИЯ

Производитель гарантирует отсутствие дефектов соответствия при нормальных условиях использования, согласно указаниям инструкции по эксплуатации. Гарантия не будет действительна в случае ущерба, обусловленного несоответствующим использованием, изнашиванием или непредвиденными обстоятельствами. Срок действия гарантии на заводские дефекты предусмотрен нормативами, действующими в стране покупки, где это применяется.



IMPORTANTE LER COM ATENÇÃO E GUARDAR PARA EVENTUAIS CON- SULTAS.

ATENÇÃO: PARA EVITAR O PERIGO DE ASFIXIA, MANTER ESTA EMBALAGEM PLÁSTICA FORA DO ALCANCE DE CRIANÇAS E RECÉM-NASCIDOS.

ADVERTÊNCIAS

- Apenas para uso doméstico.
- **ATENÇÃO:** Não use este produto sem primeiro ter lido as instruções de uso.
- **ATENÇÃO:** Quando a criança é capaz de ficar sentada, se apoiar nos joelhos ou se levantar sozinha, o produto não deve mais ser usado para esta criança.
- **ATENÇÃO:** O uso do produto é permitido para um bebê entre 0 e -5/6 meses, até um peso máximo de até 9 kg.
- **ATENÇÃO:** A colocação de qualquer produto adicional pode causar asfixia.
- **ATENÇÃO:** Não coloque o produto perto de outro produto, que pode representar um perigo de asfixia ou estrangulamento, por ex. cordas, cortinas ou similares. Para evitar riscos de estrangulamento, não dê à criança objetos com cordões e mantenha-os fora do seu alcance.
- **ATENÇÃO:** Não use mais de um colchão no produto.

- **ATENÇÃO:** Use apenas o colchão vendido com o berço e não adicione outro colchão: risco de asfixia.
- **ATENÇÃO:** USE SOMENTE O COLCHÃO FORNECIDO COM O PRODUTO ou eventuais colchões de reposição aprovados pela Art-sana.
- O produto deve sempre ser colocado sobre um piso horizontal. Nunca deixe o produto sobre um piso inclinado com a criança dentro dele.
- Não deve ser permitido que crianças brinquem perto do produto sem supervisão.
- **ATENÇÃO:** Quando a criança não estiver sob supervisão no produto "Modo berço", certifique-se sempre de que a grade esteja levantada e bloqueada na posição fechada, alinhada com o perímetro superior do berço.
- Todas as ligações de montagem devem sempre estar apertadas corretamente, preste atenção a qualquer parafuso solto, porque a criança pode prender partes do corpo ou roupas (por exemplo, cordões, colares, fitas de chupeta para recém-nascidos, etc.), gerando assim o risco de estrangulamento.
- **ATENÇÃO:** Preste atenção ao risco de queimaduras de cigarro, chamas livres e outras fontes de calor forte, como aquecedores elétricos, fogões à gás, etc. em proximidade do berço.
- **ATENÇÃO:** É permitido inclinar o berço, quando separado da cama, com uma diferença máxima de 2 posições entre uma perna e a outra.

- **ATENÇÃO:** NÃO USE o produto no “Modo berço” e/ou “Modo Co-Sleeping” (Fixação na cama) se algum componente estiver em falta, danificado ou quebrado. Se necessário, entre em contato com a Artsana SPA para solicitar peças de reposição. Utilize somente peças de reposição aprovadas pelo fabricante.
- **ATENÇÃO:** Que o berço esteja pronto para o uso somente quando os mecanismos de travamento estiverem devidamente acionados. Verifique atentamente se foram encaixados antes do uso.
- Quando o produto estiver sendo usado, principalmente no “Modo berço”, as rodas devem sempre estar bloqueadas.
- Todas as operações de abertura, regulagem, fixação e posicionamento do produto devem ser feitas exclusivamente por um adulto.
- **ATENÇÃO: Quando o berço é usado no modo co-sleeping, certifique-se de que a barreira macia esteja sempre em contato com o colchão dos pais.**
- Não use o produto sem a estrutura.
- **ATENÇÃO:** Consulte o manual de instruções para a lista de peças. Controle periodicamente o produto para assegurar que nenhuma peça esteja solta, danificada ou em falta.
- **ATENÇÃO:** Use sempre todas as peças necessárias para cada configuração de uso.
- Verifique, antes da montagem, se o produto e todos os seus componentes apresentam eventuais danos causados pelo transporte. Caso encontre algum componen-

te danificado, não use o produto e mantenha-o fora do alcance das crianças.

- Certifique-se de que os usuários do produto conheçam perfeitamente o seu funcionamento.
- Use o berço em “Modo Co-Sleeping (Fixação na cama)” somente com camas com as dimensões indicadas na figura de referência do início do manual.
- **ATENÇÃO:** O uso do produto é permitido somente com camas e/ou colchões com laterais retas. É proibido o uso do produto com camas e/ou colchões redondos, colchões de água.
- **ATENÇÃO:** Quando usado no “Modo Co-sleeping” (fixado na cama), nunca deve ser usado em uma posição inclinada.
- Para que não haja perigo de asfixia por causa do aprisionamento da cabeça da criança, o berço no “Modo Co-Sleeping (Fixação na cama)” deve ser fixado na cama de adultos de maneira adequada, como descrito nas instruções de uso, utilizando as correias de fixação.
- **ATENÇÃO:** As correias de fixação estão incluídas na embalagem, o usuário NÃO deve utilizar outros sistemas de fixação.
- **ATENÇÃO:** As correias de fixação devem ser mantidas fora do alcance de crianças.
- **ATENÇÃO:** Quando o produto é usado no “Modo Co-Sleeping (Fixação na cama)”, antes de acomodar a criança, verifique se as correias de fixação estão presas e tensionadas de forma correta; o produto deve

ficar bem encostado no colchão da cama dos pais e não deve haver nenhum espaço entre a parte mais baixa do Co-sleeping e o colchão para adultos.

- **ATENÇÃO:** Nunca deve haver um espaço vazio entre a parte inferior do berço no “Modo Co-Sleeping” (Fixação na cama) e o colchão da cama dos pais.
- Antes do uso em “Modo Co-Sleeping (Fixação na cama)”, verifique se o produto foi fixado e posicionado corretamente. Verifique a resistência do sistema de fixação antes de cada uso puxando o Co-Sleeping na direção oposta da cama de adultos.
- Se houver espaços entre a parte mais baixa do Co-sleeping e o colchão para adultos, **NÃO** use o produto.
- Não preencha espaços entre o colchão dos pais e o berço com almofadas, cobertas, lençóis ou qualquer outro material que possa representar risco de asfixia.
- **PERIGO! A grade dobrável sempre deve estar levantada e bloqueada, quando não estiver presa à cama para adultos.**
- **ATENÇÃO:** Para evitar que o pescoço da criança fique preso na borda superior do lado próximo à cama de adultos, a borda superior não deve ser mais alta que o colchão da cama de adultos.
- **ATENÇÃO:** Para evitar o risco de estrangulamento da criança, os sistemas de fixação à cama para adulto devem sempre ser

mantidos longe e fora do berço.

- Recém-nascidos podem sufocar com roupa de cama ou cobertas macias. Evite colocar travesseiros ou almofadas sob o recém-nascido para deixá-lo mais confortável ao dormir.
- Não deixe dentro do produto nenhum objeto que possa reduzir a sua profundidade.
- Não coloque o berço perto de muros ou obstáculos para evitar que a criança possa se prender.
- Não deixe dentro do produto objetos pequenos que possam ser engolidos pela criança.
- Utilize somente peças de reposição aprovadas pelo fabricante. Não aplique ao produto acessórios não fornecidos pelo fabricante.
- Não regule o produto com a criança dentro dele.
- Não desloque o produto com a criança dentro dele.
- Não use o produto com mais de uma criança de cada vez.
- Uma prolongada exposição ao sol poderá causar variação nas tonalidades de cor do produto. Após uma prolongada exposição do produto a altas temperaturas, aguarde alguns minutos antes de colocar o bebê dentro do produto.
- **ATENÇÃO:** Durante o uso, certifique-se de que os lençóis, as cobertas, etc. não invadam o espaço do berço.
- Quando não estiver em uso, mantenha o produto fora do alcance das crianças.

COMPONENTES

- A. Suporte das pernas
- A1. Pé articulado com roda



- A2. Pé articulado com antideslizante
- A3. Rodas com freio
- A4. Botão de regulação da altura
- A5. Indicador de altura
- A6. Botão de desbloqueio dos pés
- A7. Pino de desengate/engate do tubo superior
- A8. Suporte de engate da estrutura central

- B. Estrutura de suporte central
- B1. Fivela cinza
- B2. Pino de engate/desengate do suporte das pernas

- C. Tubo superior
- C1. Suporte engate do tubo superior
- C2. Tubo removível
- C3. Botão deslizante para remoção do tubo
- C4. Abertura de encaixe do tubo removível

- D. Correias de fixação
- D1. Fivela vermelha
- D2. Garfo cinza
- D3. Garfo vermelho

- E. Forro
- E1. Zíper perimetral superior
- E2. Zíperes verticais abertura do co-sleeping
- E3. Zíper horizontal do tubo removível
- E4. Correia com botões de pressão
- E5. Abertura de introdução do tubo

- F. Colchão com revestimento removível

- G. Bolsa

MONTAGEM DO BERÇO

1. Insira o pé com a roda "A1" e o pé antiderrapante "A2" nos respectivos suportes da perna "A", tendo o cuidado de fazer coincidir as rodas com as rodas e os antiderrapantes com os antiderrapantes. Para inserir, é necessário empurrar os pés dentro da estrutura, pressionando os pinos metálicos presentes nos mesmos (Fig. 1-2).
 2. Tomando cuidado para virar as fivelas "B1" do mesmo lado dos pés articulados "A1" e "A2", insira os tubos da estrutura de suporte central "B" nos suportes apropriados "A8" empurrando os pinos "B2" até ouvir o CLIQUE de bloqueio (Fig. 3). Realize a operação primeiro de um lado e depois do outro.
 3. Tomando cuidado para posicionar a parte móvel da estrutura do mesmo lado dos pés articulados "A1" e "A2", insira os suportes de engate "C1" na parte superior dos suportes das pernas "A" até ouvir o CLIQUE que indica o engate dos pinos "A7" (Fig. 4).
 4. Abra os zíperes do tecido "E1", "E2" e "E3". Forre o produto fazendo deslizar as aberturas "E5" na parte aberta do tubo superior, em ambos os lados (Fig. 5).
 5. Prenda o tubo removível "C2" empurrando-o para baixo para encaixá-lo nas aberturas "C4" (Fig. 6).
 6. Coloque o tecido da borda dobrável no tubo removível "C2" (Fig. 7) e feche com o zíper apropriado "E3" (Fig. 8). Feche os zíperes verticais "E2" (Fig. 9).
 7. Conclua a operação envolvendo o tecido na parte de trás do tubo superior (Fig. 10) e feche o zíper "E1" (Fig. 11).
 8. Prenda as duas correias com os botões de pressão "E4" na estrutura de suporte central "B" (Fig. 12).
 9. Complete a operação posicionando o colchão.
 10. Bloqueie as 2 rodas do berço abaixando as alavancas que acionam os freios (Fig. 13).
- O berço estará pronto para ser usado.

ATENÇÃO: verifique se todos os encaixes estão fechados corretamente e se os zíperes estão fechados até o fim e bloqueados.

ATENÇÃO: Não use o berço com os pés articulados parcial ou totalmente rodados ou desbloqueados (fig. 14). A posição de uso correta é a mostrada na Figura 15. Em caso de impacto acidental contra os

pés articulados, coloque-os novamente na posição correta levantando levemente o berço.

REGULAGEM DA ALTURA DO BERÇO

É possível regular a altura do berço em 6 posições diferentes. Para regular a altura, pressione para cima os botões de ajuste "A4" e levante ou abaixe o berço até a posição desejada (Fig. 16).

É possível inclinar levemente a base do berço regulando as 2 pernas em alturas diferentes (Fig. 17).

ATENÇÃO: É permitido inclinar o berço com diferença máxima de 2 posições entre uma perna e a outra (exemplo: perna direita na posição 3 e perna esquerda na posição 1, veja Fig. 18).

ATENÇÃO: A cabeça da criança deve sempre ser posicionada no lado mais elevado (fig. 19).

MODO CO-SLEEPING (FIXAÇÃO NA CAMA)

É possível fixar o berço na cama dos pais (modo co-sleeping).

ATENÇÃO – IMPORTANTE PARA A SEGURANÇA DO BEBÊ.

Este modo é permitido somente com tipos de cama que permitam respeitar todas as condições descritas neste parágrafo.

Principalmente, a borda do berço deve sempre estar encostada no colchão dos pais e o colchão dos pais deve sempre estar o mais alinhado possível em relação à altura da borda de contenção do berço (Fig. 20). Além disso, o berço deve poder ser fixado com firmeza na estrutura da cama dos pais ou no suporte do colchão (rede ou estrado).

ATENÇÃO: Verifique se a estrutura do berço no modo Co-sleeping não interfere com a cama dos pais.

ATENÇÃO: Durante o uso, certifique-se de que os lençóis, as cobertas, etc. não invadam o espaço do berço.

11. Abra o lado da borda móvel usando os zíperes verticais "E2", abrindo completamente, e o zíper horizontal "E3".

12. Deixe cair o tecido para fora do berço (Fig. 21).

13. Remova o tubo "C2" deslizando o botão "C3" e puxando-o para cima (Fig. 22). Realize a operação primeiro de um lado e depois do outro.

ATENÇÃO: mantenha o tubo que foi removido fora do alcance das crianças.

ATENÇÃO: use o berço com o tecido abaixado somente no modo co-sleeping.

14. Encoste o berço na cama dos pais e verifique a altura do berço em relação ao colchão dos pais.

ATENÇÃO: a altura do colchão dos pais deve sempre ser maior ou igual à altura da grade lateral de contenção do berço (Fig. 23A - 23B).

ATENÇÃO: No modo co-sleeping as 2 pernas do berço devem sempre estar reguladas na mesma altura.

15. Para fixar o berço na cama dos pais (modo co-sleeping), use o par de correias D fornecido.

16. Prenda os garfos cinzas "D2" nas fivelas cinzas "B1" embaixo do revestimento de tecido, em ambos os lados. Certifique-se de que as fivelas vermelhas "D1" estejam posicionadas sobre a fita da correia (Fig. 24).

17. Em seguida, passe a correia de baixo para cima ao redor da estrutura da cama dos pais (Fig. 25) e prenda o garfo vermelho "D3" na fivela vermelha "D1" per para formar um laço (Fig. 26). Repita a operação também no outro lado. Para facilitar a instalação, ao prender as fivelas, sugerimos manter o berço ligeiramente afastado da cama dos pais.

18. Encoste o berço na cama dos pais e aperte o laço puxando com força as correias (Fig. 27). Realize esta operação primeiro em um lado e depois no outro, ajustando as correias até que o berço fique completamente em contato com o colchão dos pais.

ATENÇÃO: Antes de cada uso, certifique-se sempre de que não haja espaço entre o colchão dos pais e a grade do berço. Senão, puxe as correias com força até restabelecer a condição de contato completo.

19. Bloqueie as rodas do berço como descrito no ponto 10.

Se, durante as operações de fixação, não for possível inserir os pés do berço debaixo da cama dos pais, também é possível fixar o berço seguindo as operações descritas nos pontos anteriores girando,





além disso, os pés articulados enquanto o berço é aproximado da cama.

Para girar os pés, pressione o botão de desbloqueio "A6" e gire, com uma mão, os pés do berço para dentro (Fig. 28).

ATENÇÃO: O uso do produto é permitido somente com camas e/ou colchões com laterais retas. É proibido o uso do produto com camas e/ou colchões redondos, colchões de água.

ATENÇÃO: Quando o produto é usado em "Modo Co-Sleeping (Fixação na cama)", deve sempre ser montado no lado mais comprido da cama. NÃO instale o produto nos pés ou na cabeceira da cama.

USO NO MODO BERÇO

20. Para usar o produto nesta configuração, será necessário reposicionar o tubo removível "C2" fazendo deslizar as extremidades nas aberturas de encaixe "C4" até ouvir o CLIQUE que indica o bloqueio.

21. Feche o zíper horizontal "E3" e os dois zíperes verticais "E2".

22. Se pretender deslocar o berço, desbloqueie os freios movendo a alavanca para cima (Fig. 29).


CONSELHOS DE MANUTENÇÃO


O berço e o colchão possuem um revestimento de tecido que pode ser completamente removido e lavado.

As atividades de colocar/remover o forro devem ser efetuadas exclusivamente por um adulto. Verifique regularmente o estado de desgaste do produto e existência de eventuais danos. Em caso de danos não use o produto e mantenha-o fora do alcance das crianças.


Para lavar os tecidos, siga atentamente as instruções apresentadas na etiqueta.

Para limpar, não use solvente, produtos abrasivos ou muito agressivos.

 Lave à mão em água fria

 Non usar alvejante

 Não secar na secadora

 Não passar a ferro

 Não limpar a seco

Depois de cada lavagem, verifique a resistência do tecido e das costuras.

ATENÇÃO: Durante as operações de remoção e/ou colocação do forro, manuseie a parte de tecido com cuidado para evitar rupturas ou danos acidentais.

ATENÇÃO: Todas as operações de abertura, regulagem, fixação e posicionamento do produto devem ser feitas exclusivamente por um adulto.

ARRUMAÇÃO DA CAMA

É possível separar o berço da cama dos pais para facilitar a arrumação diária da cama. Para fazer isso, basta soltar as fivelas localizadas embaixo do revestimento de tecido.

Ao fixar novamente o berço na cama dos pais puxe de novo as correias para garantir que o berço fique bem preso na cama dos pais. Respeite atentamente todos os pontos descritos no parágrafo "Modo co-sleeping (Fixação na cama)".

REMOÇÃO DO REVESTIMENTO

23. Retire a almofada e abra os botões de pressão "E4" na parte inferior da estrutura de tecido.

24. Abra o zíper perimetral "E1", os zíperes verticais "E2" e o zíper horizontal "E3". Remova o tubo "C2" como indicado no ponto

13. Retire o tecido pela parte da frente até que seja removido completamente (Fig. 30).

DESMONTAGEM DO BERÇO

É possível desmontar completamente o berço para guardá-lo na

bolsa "G" fornecida com o produto.

25. Para desmontar o berço, execute as operações descritas no parágrafo "Remoção do forro".

26. Em seguida, solte o tubo superior "C" pressionando os pinos "A7" e levantando o tubo para cima (Fig. 31).

27. Solte a estrutura de suporte central "B" das pernas "A" agindo nos pinos "B2" e puxando a estrutura para cima (Fig. 32).

GARANTIA

O produto dispõe de garantia contra qualquer defeito de conformidade, verificado em condições normais de uso, de acordo com o disposto nas instruções de uso. A garantia não poderá, portanto, ser aplicada em caso de danos no produto provocados por uso impróprio, desgaste ou acidente. Para o prazo de validade da garantia sobre defeitos de conformidade consulte as disposições específicas das normas nacionais aplicáveis no país de aquisição, se houver.



IMPORTANT - CITIȚI CU ATENȚIE ȘI PĂSTRĂȚI ACĂST DOCUMENT PENTRU CONSULTARE ULTERIOARĂ.

ATENȚIE: ENTRU A EVITA RISCUL DE SUFOCARE, ÎNDEPĂRTAȚI ÎNVELIȘUL DIN PLASTIC ÎNAINTE DE UTILIZAREA PRODUSULUI. ACEST ÎNVELIȘ DIN PLASTIC TREBUIE ELIMINAT SAU ȚINUT LA DISTANȚĂ DE NOU-NĂSCUȚI ȘI COPII.

AVERTISMENTE

- Numai pentru uz casnic.
- **ATENȚIE:** Nu utilizați acest produs fără a fi citit în prealabil instrucțiunile de utilizare.
- **ATENȚIE:** Când bebelușul poate sta în șezut, pe genunchi sau poate merge de-a bușilea, utilizarea produsului trebuie întreruptă.
- **ATENȚIE:** Utilizarea produsului este permisă pentru un bebeluș cu vârsta cuprinsă între 0 și 5/6 luni și greutatea de maximum 9 kg.
- **ATENȚIE:** Așezarea oricărui alt produs în pătuț ar putea cauza sufocarea bebelușului.
- **ATENȚIE:** Nu așezați pătuțul în apropierea altui produs care ar putea reprezenta pericol de sufocare sau de strangulare, de ex., funii, perdele ș.a.m.d. • Pentru a evita riscurile de strangulare, nu-i dați bebelușului și nu plasați în apropierea acestuia obiecte cu șnururi.
- **ATENȚIE:** Nu utilizați mai multe

saltele în produs.

- **ATENȚIE:** Utilizați numai saltea-vă vândută cu acest pătuț, nu adăugați altă saltea, risc de sufocare.
- **ATENȚIE: UTILIZAȚI EXCLUSIV SALTEAUA LIVRATĂ ÎMPREUNĂ CU PRODUSUL** sau eventualele saltele de schimb aprobate de Art-sana.
- Produsul trebuie să fie întotdeauna plasat pe un plan orizontal. Nu lăsați niciodată produsul pe un plan înclinat cu bebelușul înăuntru.
- Nu permiteți copiilor să se joace, fără supraveghere, aproape de produs.
- **ATENȚIE:** Când lăsați bebelușul nesupravegheat în produs, în „Modalitatea pătuț”, asigurați-vă întotdeauna că laterala este ridicată și blocată în poziție închisă, aliniată la partea superioară a pătuțului.
- Toate racordurile de asamblare trebuie să fie strânse întotdeauna corect; fiți atenți la eventualele șuruburi slăbite, întrucât bebelușul și-ar putea agăța părți ale corpului sau hainelor (de exemplu, șnururi, lăntișoare, panglici de la biberonul pentru nou-născuți etc.), reprezentând astfel risc de strangulare.
- **ATENȚIE:** Fiți atenți la riscul de arsuri de țigară, flacără deschisă și la alte surse de căldură puternică, cum sunt sobele electrice, sobele cu gaz ș.a.m.d. din apropierea pătuțului.
- **ATENȚIE:** Este permisă înclinarea pătuțului **atunci când acesta nu este atașat la patul părinților**, la o diferență de maximum 2 poziții între un picior și celălalt.

- **ATENȚIE:** NU UTILIZAȚI produsul în „Modul leagăn” și/sau „Modul Co-Sleeping” dacă vreuna dintre componente este ruptă, desprinsă sau absentă. Contactați Artsana SPA pentru piese de schimb și instrucțiuni, dacă sunt necesare. Nu înlocuiți piesele lipsă, deteriorate sau rupte cu componente neoriginale și neprobate de Artsana SPA.
- **ATENȚIE:** Produsul este gata de utilizare atunci când toate mecanismele de blocare sunt cuplate. Verificați cu atenție dacă sunt cuplate înainte de utilizare.
- Când produsul este utilizat mai ales în „Modul leagăn”, roțile trebuie să fie întotdeauna blocate.
- Toate operațiunile de deschidere și reglare, fixare și poziționare a produsului trebuie să fie efectuate exclusiv de un adult.
- **ATENȚIE: Atunci când patul este utilizat în modul Co-Sleeping, asigurați-vă că bariera moale se află în permanență în contact cu salteaua părintelui.**
- Nu utilizați produsul fără cadru.
- **ATENȚIE:** Pentru lista componentelor, consultați manualul de instrucțiuni. Inspectați periodic produsul, pentru a vă asigura că nu există piese slăbite, deteriorate sau componente lipsă.
- **ATENȚIE:** Utilizați întotdeauna toate piesele necesare pentru fiecare configurație de utilizare.
- Înainte de asamblare, verificați dacă produsul și toate componentele sale prezintă eventuale daune datorate transportului. În caz afirmativ, se interzice utilizarea produsului, care nu trebuie să fie lăsat la

îndemâna copiilor.

- Asigurați-vă că utilizatorii produsului cunosc funcționarea exactă a acestuia.
- Utilizați pătuțul în „Modul Co-Sleeping (Fixare pe pat)” numai pe paturile cu dimensiunile indicate în figura de referință de la începutul manualului.
- **ATENȚIE:** Utilizarea produsului este permisă numai cu paturi și/sau saltele cu laturile plate. Este interzisă utilizarea cu paturi și/sau saltele rotunde ori saltele cu apă.
- **ATENȚIE:** Când patul este utilizat în „Modul Co-Sleeping” (fixare pe pat), acesta nu trebuie utilizat niciodată în poziție înclinată.
- Pentru a evita pericolele de sufocare din cauza imobilizării capului, când se utilizează în „Modul Co-Sleeping (Fixare pe pat)”, leagănul trebuie să fie fixat în mod adecvat la patul părinților, în conformitate cu instrucțiunile de utilizare, folosind curelele de prindere.
- **ATENȚIE:** Curelele de fixare sunt incluse în ambalaj; utilizatorul NU trebuie să utilizeze alte sisteme de fixare.
- **ATENȚIE:** Nu lăsați curelele de fixare la îndemâna copiilor.
- **ATENȚIE:** Când produsul este utilizat în „Modul Co-Sleeping (Fixare pe pat)”, înainte de a așeza bebelușul, asigurați-vă că ați atașat și întins în mod corect curelele de prindere; produsul trebuie să fie lipit de salteaua părinților și nu trebuie să existe spații între partea cea mai de jos a leagănului în modul Co-Sleeping și salteaua adulților.
- **ATENȚIE:** În „Modul Co-Sleeping (Fi-

xare pe pat)", nu trebuie să existe niciun spațiu liber între partea inferioară a patului și salteaua patului părinților.

- Înainte de utilizarea în „Modul Co-Sleeping (Fixare pe pat)” verificați ca produsul să fie fixat și poziționat corect. Controlați stabilitatea sistemului de fixare înainte de fiecare utilizare trăgând patul Co-Sleeping în direcția opusă patului adulților.
- Dacă există spații între partea cea mai de jos a patului în modul Co-Sleeping și a saltelei adulților, NU folosiți produsul.
- Nu umpleți eventualele spații sau fante dintre salteaua părinților și pat cu pernuțe, pături, lenjerie de pat sau orice material care ar putea genera risc de sufocare.
- **PERICOL! Latura pliabilă trebuie să fie întotdeauna ridicată și blocată atunci când nu este fixată la patul adulților.**
- **ATENȚIE: Pentru a evita prinderea gâtului copilului în panoul superior de pe partea alăturată a patului părinților, panoul superior nu trebuie să fie mai înalt decât salteaua patului părinților.**
- **ATENȚIE: Pentru a evita riscul de strangulare a bebelușului, sistemele de fixare la patul adultului trebuie să fie ținute întotdeauna afară din pat și la distanță de acesta.**
- Nou-născuții se pot sufoca din cauza lenjeriilor și păturilor moi. Evitați să așezați pernuțe sau obiecte similare sub nou-născut pentru confort

sporit în timpul somnului.

- Nu lăsați în produs obiecte care i-ar putea reduce adâncimea.
- Nu poziționați patul în apropierea pereților sau obstacolelor, pentru a preveni riscul de imobilizare.
- Nu lăsați în produs obiecte mici, acestea ar putea fi înghițite.
- Utilizați numai piese de schimb aprobate de producător. Nu aplicați pe produs accesorii care nu au fost furnizate de producător.
- Nu efectuați reglaje asupra produsului atunci când bebelușul este în acesta.
- Nu mutați produsul când bebelușul este înăuntru.
- Nu așezați mai mult de un copil în produs în același timp.
- Expunerea prelungită la soare poate determina modificarea tonurilor culorilor produsului. După o expunere îndelungată la temperaturi ridicate, așteptați câteva minute înainte de a așeza bebelușul în produs.
- **ATENȚIE:** În timpul utilizării, asigurați-vă ca lenjeria de pat, păturile etc. să nu invadeze spațiul leagă-nului.
- Când nu îl folosiți, nu lăsați produsul la îndemâna copiilor.

COMPONENTE

A. Suport pentru picioare

A1. Picior articulată cu roată

A2. Picior articulată cu sistem antialunecare

A3. Roți cu frână

A4. Tastă pentru reglarea înălțimii

A5. Indicator de înălțime

A6. Buton de deblocare a picioarelor

A7. Știft de cuplare/decuplare a suportului tubular superior

A8. Suport de cuplare a structurii centrale

B. Structură centrală de susținere

B1. Cataramă gri

B2. Știft de cuplare/decuplare a suportului pentru picioare

C. Suport tubular superior

C1. Suport de cuplare a suportului tubular superior

C2. Suport tubular demontabil



- C3. Buton culisant pentru demontarea suportului tubular
- C4. Fantă de cuplare a suportului tubular demontabil

D. Curele de prindere

- D1. Cataramă roșie
- D2. Furcă gri
- D3. Furcă roșie

E. Husă textilă

- E1. Fermoar perimetral superior
- E2. Fermoar vertical de deschidere a modului Co-Sleeping
- E3. Fermoar orizontal al suportului tubular demontabil
- E4. Bandă cu capse automate
- E5. Fantă de introducere a suportului tubular

F. Saltea detașabilă

G. Geantă

MONTAREA PĂTUȚULUI

1. Introduceți piciorul cu roată „A1” și piciorul antiderapant „A2” în suporturile de picior „A” respective, având grijă să potriviți roțile cu roțile și antiderapantul cu antiderapantul. Pentru a le introduce, picioarele trebuie împinse în cadru prin apăsarea știfturilor metalice de pe acestea (Fig. 1-2).
2. Având grijă să rotiți catamele „B1” pe pe aceeași parte a picioarelor articulate „A1” și „A2”, introduceți suporturile tubulare ale structurii suportului central „B” în suporturile corespunzătoare „A8” împingând știftul „B2” până când se blochează cu un CLIC sonor (Fig. 3). Lucrați mai întâi pe o parte, iar apoi pe cealaltă parte.
3. Având grijă să poziționați partea cu balama a structurii pe aceeași parte a picioarelor articulate „A1” și „A2” introduceți suporturile elementului de cuplare „C1” în partea superioară a suporturilor pentru picioare „A” până când știftul „A7” se cuplează cu un CLIC sonor (Fig. 4).
4. Deschideți fermoarele „E1”, „E2” și „E3” ale materialului textil. Îmbrațați produsul culisând fantele „E5” pe partea deschisă a suportului tubular superior de pe ambele părți (Fig. 5).
5. Agățați tubul detașabil „C2” împingându-l în jos astfel încât să se prindă în fantele „C4” (Fig. 6).
6. Poziționați materialul textil al barierei rabatabile pe suportul tubular demontabil „C2” (Fig. 7) și închideți-l cu fermoarul special „E3” (Fig. 8). Închideți fermoarele verticale „E2” (Fig. 9).
7. Finalizați operațiunea înfășurând materialul textil în jurul părții posterioare a suportului tubular superior (Fig. 10) și închideți fermoarul „E1” (Fig. 11).
8. Prindeți cele două benzii cu capse automate „E4” pe structura suportului central „B” (Fig. 12).
9. Finalizați operațiunea poziționând salteaua.
10. Blocați cele 2 roți ale leagănului coborând manetele de acționare a frânelor (Fig. 13).

În acest moment, leagănul este gata de utilizare.

ATENȚIE: Asigurați-vă că toate elementele de cuplare sunt cuplate corect și că fermoarele sunt închise și blocate până la capăt.

ATENȚIE: Nu utilizați patul cu picioarele articulate din față rotite sau deblocate parțial sau complet (Fig. 14). Poziția corectă de utilizare este prezentată în Fig. 15. În cazul unui impact accidental cu picioarele articulate, readuceți-le în poziția lor corectă ridicândușor pătuțul.

REGLAREA ÎNĂLȚIMII LEAGĂNULUI

Înălțimea pătuțului poate fi reglată în 6 poziții diferite. Pentru a regla înălțimea, trageți în sus butoanele de reglare „A4” și ridicați sau coborâți pătuțul în poziția dorită (Fig. 16).

Baza pătuțului poate fi înclinată ușor, reglând cele 2 picioare la înălțimi diferite (Fig. 17).

ATENȚIE: Este permisă înclinarea pătuțului la o diferență maximă de 2 poziții între un picior și altul (exemplu: piciorul drept în poziția 3 și piciorul stâng în poziția 1, consultați Fig. 18).

ATENȚIE: Capul bebelușului trebuie să fie poziționat pe partea mai ridicată (fig. 19).

MODUL CO-SLEEPING (FIXARE PE PAT)

Pătuțul poate fi prins de patul părinților (modul Co-Sleeping).

AVERTISMENT – IMPORTANT PENTRU SIGURANȚA BEBELUȘULUI DUMNEAVOASTRĂ.

Acest mod este permis numai cu tipurile de pat care permit respectarea tuturor condițiilor descrise în acest paragraf.

În special, panoul pătuțului trebuie să fie întotdeauna apropiat de salteaua părinților, iar salteaua părinților trebuie să fie întotdeauna cât mai aliniată posibil cu înălțimea panoului de fixare a pătuțului (Fig. 20). În plus, pătuțul trebuie să poată fi ancorat ferm de cadrul patului părinților sau de suportul saltelei (somier sau lamele).

ATENȚIE: Verificați ca structura pătuțului în modul co-sleeping să nu interfereze cu patul părinților.

ATENȚIE: În timpul utilizării, asigurați-vă ca lenjeria de pat, păturile etc. să nu invadeze spațiul pătuțului.

11. Deschideți partea panoului pliabil deschizând complet fermoarele verticale „E2” și fermoarul orizontal „E3”.

12. Lăsați materialul textil să cadă pe partea exterioră a pătuțului (Fig. 21).

13. Îndepărtați tubul „C2” prin glisarea tastei „C3” și tragerea acesteia în sus (Fig. 22). Lucrați mai întâi pe o parte, iar apoi pe cealaltă parte.

ATENȚIE: Nu lăsați la îndemâna copiilor suportul tubular decuplat.

ATENȚIE: Utilizați pătuțul cu materialul textil coborât numai în modul Co-Sleeping.

14. Lipiți pătuțul de patul părinților și verificați înălțimea pătuțului în raport cu înălțimea saltelei părinților.

ATENȚIE: Înălțimea saltelei părinților trebuie să fie întotdeauna mai mare față de cea a panoului lateral de fixare a pătuțului (Fig. 23A - 23B).

ATENȚIE: În modul co-sleeping, cele 2 picioare ale pătuțului trebuie să fie întotdeauna reglate la aceeași înălțime.

15. Pentru a fixa pătuțul de patul părinților (modul Co-Sleeping), utilizați cele două curele „D” furnizate împreună cu pătuțul.

16. Prindeți furcile gri „D2” la catamele gri „B1” de pe ambele părți de sub husa din material textil. Asigurați-vă că, catamele roșii „D1” sunt poziționate deasupra benzii curelei (Fig. 24).

17. Apoi treceți cureaua de jos în sus în jurul structurii patului părinților (Fig. 25) și prindeți furca roșie „D3” la catarama roșie „D1” pentru a forma o buclă (Fig. 26). Repetați operațiunea și pe cealaltă parte. Pentru o instalare mai facilă, în timpul cuplării cataramelor, este recomandat să țineți pătuțul la o distanță mică față de patul părinților.

18. Așezați pătuțul lângă patul părinților și strângeți bucla trăgând ferm de curele (Fig. 27). Efectuați operațiunea mai întâi pe o parte și apoi pe cealaltă, ajustând curelele până când pătuțul ajunge în contact strâns cu salteaua părinților.

ATENȚIE: Înainte de fiecare utilizare, verificați ca între salteaua părinților și panoul pătuțului să nu existe spațiu. În caz contrar, acționați asupra curelelor trăgându-le energic până când se restabilește contactul complet.

19. Blocați roțile pătuțului conform descrierii de la punctul 10.

Dacă în timpul operațiunilor de fixare nu este posibilă introducerea picioarelor pătuțului sub patul părinților, pătuțul poate fi totuși fixat respectând operațiunile descrise la punctele precedente, rotind, în plus, picioarele articulate în timpul apropierii pătuțului de pat.

Pentru a roti picioarele, apăsați butonul de deblocare „A6”, iar cu omână rotiți spre interior picioarele leagănului (Fig. 28).

ATENȚIE: Utilizarea produsului este permisă numai cu paturi și/sau saltele cu laturile plate. Este interzisă utilizarea cu paturi și/sau saltele rotunde ori saltele cu apă.

ATENȚIE: Când produsul este utilizat în modul Co-Sleeping (Fixare pe pat), trebuie să fie montat întotdeauna în dreptul laturii lungi de acces la pat. NU instalați produsul la picioarele sau la capul patului.

UTILIZAREA ÎN MODUL pătuț.

20. Pentru a utiliza produsul în această configurație, suportul tubular „C2” va trebui re poziționat culisând capetele spre fantele de cuplare „C4” până când acestea se blochează în poziție cu un CLIC sonor.

21. Închideți fermoarul orizontal „E3” și cele două fermoare verticale



le, **E2**".

22. Dacă doriți să deplasați pătuțul, deblocați frânele ridicând maneta (Fig. 29).

RECOMANDĂRI DE ÎNTREȚINERE

Patul și salteaua dispun de o husă din material textil rezistent, complet detașabilă și lavabilă.

Activitățile de așezare/îndepărtare trebuie efectuate numai de către un adult. Verificați periodic starea de uzură a produsului și dacă există eventuale rupturi. În cazul deteriorării, nu-l utilizați și nu-l lăsați la îndemâna copiilor.

Pentru spălarea materialelor textile, respectați cu strictețe instrucțiunile indicate pe etichetă.

Pentru curățare, nu folosiți solvenți, produse abrazive sau prea agresive.



Spălați manual în apă rece



Nu utilizați înălbitor



Nu stoarceți mecanic



Nu călcați



Nu curățați chimic

După fiecare spălare, verificați starea de rezistență a materialului textil și a cusăturilor.

ATENȚIE: În timpul operațiunii de îndepărtare și/sau aplicare, manevrați cu grijă partea textilă, pentru a evita rupele sau deteriorările accidentale.

ATENȚIE: Operațiunile de îndepărtare și aplicare a husei pot dura câteva minute și trebuie efectuate de un adult.

ARANJAREA PATULUI

Pătuțul poate fi detașat de patul părinților pentru a facilita aranjarea zilnică a patului. Pentru aceasta, va fi suficient să decuplați cataramele situate sub husa din material textil.

Pentru a fixa din nou pătuțul de patul părinților, trageți din nou curelele pentru a garanta că pătuțul este prins bine și corect de patul părinților. Asigurați-vă că sunt respectate toate punctele descrise anterior la paragraful „Modul co-sleeping (fixare pe pat)”.

ÎNDEPĂRTAREA HUSEI

23. Scoateți salteaua și decuplați capsele automate „**E4**” de pe partea inferioară a structurii din material textil.

24. Deschideți fermoarul perimetral „**E1**”, fermoarele verticale „**E2**” fermoarul orizontal „**E3**”. Scoateți suportul tubular „**C2**” indicațiilor de la punctul 13. Trageți materialul textil de pe partea anterioară până când îl îndepărtați complet (Fig. 30).

DEMONTAREA PATULUI

Patul poate fi demontat complet pentru a-l așeza în geanta „**G**” furnizată împreună cu produsul.

25. Pentru a demonta patutul, efectuați operațiunile descrise la paragraful „Demontarea”.

26. Apoi decuplați suportul tubular superior „**C**” apăsând știftul „**A7**” și trăgându-l în sus (Fig. 31).

27. Decuplați structura suportului central „**B**” de la picioarele „**A**” acționând „**B2**” și trăgându-l în sus (Fig. 32).

GARANȚIE

Produsul este garantat împotriva oricărui defect de conformitate în condiții normale de utilizare conform specificațiilor din instrucțiunile de utilizare. Astfel, garanția nu se va aplica în cazul daunelor provocate de utilizarea necorespunzătoare, uzură sau evenimente accidentale. Pentru durata garanției cu privire la defectele de conformitate, consultați prevederile specifice din legislația națională aplicabilă în țara de achiziție, dacă sunt prevăzute.

VIKTIG – LES NØYE OG OPPBEVAR FOR FREMTIDIG BRUK.

ADVARSEL: FOR Å UNNGÅ FARE FOR KVELNING, MÅ DETTE DEKSELET I PLAST FJERNES FØR PRODUKTET TAS I BRUK. DETTE PLASTDEKSELET BØR ØDELEGGES ELLER HOLDES PÅ SIKKER AVSTAND UTENFOR BARNAS OG DE NYFØDTEs REKKEVIDDE.

ADVARSLER

- Kun for bruk i hjemmet.
- **ADVARSEL: Produktet må ikke brukes før du har lest bruksanvisningen.**
- **ADVARSEL: Når barnet er i stand til å sitte på knærne eller å dra seg opp, må produktet ikke benyttes for dette barnet.**
- **ADVARSEL:** Produktet kan brukes av barn fra 0 til - 5/6 måneder, inntil de når en vekt på maksimalt 9 kg.
- **ADVARSEL: Plasseringen av hvilket som helst tilleggsprodukt kan føre til kvelning.**
- **ADVARSEL: Plasser ikke produktet nær et annet produkt som kan utgjøre en fare for kvelning, f.eks. tau, gardiner eller liknende. For å unngå faren for kvelning, må en hverken gi barnet gjenstander med snøre eller plassere barnet ved siden av gjenstander med snører.**
- **ADVARSEL: Ikke bruk mer enn én madrass i produktet.**
- **ADVARSEL: Bruk kun madrassen som selges sammen med denne lille sengen, ikke tilfør en ekstra madrass, fare for kvelning.**
- **ADVARSEL: BRUK KUN MA-**

DRASSEN SOM LEVERES SAMMEN MED PRODUKTET

eller eventuelle madrasser som inngår blant reservedelene som er godkjente av Artsana.

- Produktet må alltid plasseres på et horisontalt underlag. La aldri produktet stå på et skjevt underlag når barnet ligger i det.
- La ikke barna leke i nærheten av produktet når de ikke passes på.
- **ADVARSEL:** Når barnet ligger uten oppsyn i produktet, i "Modaliteten vugge", må du alltid forsikre deg om at kanten er hevet og blokkert i lukket posisjon, og at den står på linje med vuggens øvre omkrets.
- Alle koblingene må være korrekt tilstrammet. Vær oppmerksom på eventuelle løse skruer, ettersom et barn kan feste kroppsdeler eller klær i dem (for eksempel snorer, kjeder, smokkesnor for spedbarn, osv.) og kan derfor utgjøre en fare for kvelning.
- **ADVARSEL:** Vær oppmerksom på risikoen for brannskår fra sigaretter, åpne flammer eller andre varmekilder slik som elektriske ovner, gassovner osv. i nærheten av vuggen.
- **ADVARSEL:** Det er tillatt å skråstille barnesengen, **når den er flyttet vekk fra sengen**, med maksimalt 2 posisjoner fra ett bein til neste.
- **ADVARSEL:** BRUK IKKE produktet i "Vuggemodus" og/eller "Co-Sleeping modus" dersom deler er ødelagte, har rift eller mangler helt. Ta kontakt med Artsana SPA for reservedeler og brukerveiledning dersom nødvendig. Ikke skift ut deler som mangler, er skadde eller øde-

lagte med ikke-originale komponenter uten godkjenning fra Artsana SPA.

- **ADVARSEL:** Produktet er klart til bruk kun når alle blokkeringsmekanismene er innkopleet. Kontroller nøye at disse er innkopleet før bruk.
- Når produktet er i bruk og spesielt når det befinner seg i "Modaliteten vugge" må hjulene alltid være blokkerte.
- Alle operasjonene for åpning og regulering, feste og posisjonering av produktet må utføres av en voksen.
- **ADVARSEL: Når vuggen benyttes i modaliteten co-sleeping, må en alltid forsikre seg om at den myke barrierer kommer i kontakt med foreldrenes madrass.**
- Bruk ikke produktet uten rammen.
- **ADVARSEL:** Konsulter manualen med instruksjer for listen over komponenter. Produktet må med jevne mellomrom inspiseres for å være sikker på at det ikke finnes løse, skadde komponenter eller komponenter som mangler helt.
- **ADVARSEL:** Bruk alltid alle delene som kreves for hver brukerkonfigurasjon.
- Før montering må du kontrollere at produktet og dets komponenter er hele og ikke viser tegn på skade oppstått under transporten, er dette tilfellet må produktet ikke benyttes og barn må holdes på sikker avstand.
- Påse at de som bruker produktet har god kunnskap om hvordan det fungerer.
- Bruk barnesengen i "Modaliteten Co-Sleeping (Feste til sengen)" kun

med senger som har dimensjonene som er indikerte i figuren for referanse foran i manualen.

- **ADVARSEL:** Produktet kan kun benyttes sammen med senger og/eller madrasser med rette sider. Det er forbudt å bruke produktet med senger og/eller madrasser som er runde, vannmadrasser.
- **ADVARSEL:** Når den er brukt i "Modaliteten Co-sleeping" (festet til sengen), må den aldri benyttes i skjev posisjon.
- For å unngå kvelning forårsaket av at hodet setter seg fast, må vuggen i "Modaliteten Co-Sleeping (Festet til sengen)" være riktig festet til foreldrenes seng, i overensstemmelse med brukerveiledningene, ved å benytte stroppene for feste.
- **ADVARSEL:** Festestroppene følger med i pakken, brukeren må IKKE bruke andre system for feste.
- **ADVARSEL:** Hold stroppene som fester produktet utenfor barnas rekkevidde.
- **ADVARSEL:** Når produktet er brukt i "Modaliteten Co-Sleeping (Feste til sengen)", før du legger ned barnet, må du påse at festestroppene er riktig festet og tilstrammet, produktet må festes til foreldrenes madrass og det må ikke finnes åpninger mellom den laveste delen ved Co-sleeping og madrassen til foreldrene.
- **ADVARSEL:** Det må ikke være et åpent rom mellom den nedre delen av vuggen i "Modaliteten Co-Sleeping (Festet til sengen)" og foreldrenes madrass.
- Før bruk i "Modaliteten Co-Sleeping (Feste til sengen)" må du kontrollere

at produktet er riktig festet og posisjonert. Kontroller festesystemets før hver bruk ved å dra Co-Sleeping - enheten i motsatt retning av de voksnes seng.

- Hvis det finnes åpninger mellom den laveste delen ved Co-sleeping og madrassen til de voksne, må IKKE produktet brukes.
- Ikke fyll inn mellomrom eller sprekker mellom foreldres madrass og barnesengen med puter, tepper, laken eller annet materiale som kan skape fare for kvelning.
- **FARE! Den nedfellbare kanten må alltid være løftet og blokkert når den ikke er festet til de voksnes seng.**
- **ADVARSEL: For å hindre at barnet stikker hodet inn under den øvre kanten på siden som er nærmest de voksnes seng og blir sittende fast, må ikke den øvre kanten være høyere enn madrassen på de voksnes seng.**
- **ADVARSEL: For å unngå risiko for at barnet kveles, må festesystemet til de voksnes seng alltid holdes på god avstand og utenfor barnesengen.**
- Nyfødte kan kveles av sengetøy og myke tepper. Unngå å plassere puter eller lignende gjenstander under nyfødte for at de skal ha bedre komfort mens de sover.
- La det ikke ligge gjenstander i produktet som reduserer dens dybde.
- Vuggen må aldri plasseres i nærheten av vegger og hindringer, for å hindre faren for å bli sittende fast.
- La det ikke ligge små gjenstander som kan svelges, internt i produktet.

- Bruk kun reservedeler som er godkjent av produsenten. Bruk ikke tilbehør som ikke er levert av produsenten.
- Du må ikke regulere produktet dersom barnet ligger i det.
- Produktet må ikke flyttes mens barnet ligger i det.
- Produktet må kun benyttes av ett barn om gangen.
- Dersom produktet utsettes for sol over lenger tid kan det oppstå endringer i fargetonene. Etter langvarig eksponering av produktet ved høye temperaturer må du vente i noen minutter før du plasserer barnet ned i det.
- **ADVARSEL:** Ved bruk må du påse at laken, tepper, osv. ikke fyller plassen i vuggen.
- Når produktet ikke er i bruk må det holdes utenfor barnas rekkevidde.

KOMPONENTER

A. Støtte til beina

A1. Leddet fot med hjul

A2. Leddet fot med sklisikring

A3. Hjul med brems

A4. Tast for regulering av høyden

A5. Høydeindikator

A6. Knapp for frigjøring av føttene

A7. Pinne for feste/frigjøring øvre stang

A8. Støtte ved feste til sentral struktur

B. Sentral støttestruktur

B1. Grått spenne

B2. Pinne for feste/frigjøring av beinas støtte

C. Øvre stang

C1. Støtte for feste til øvre stang

C2. Avtakbar støtte

C3. Glidetast for fjerning av stangen

C4. Åpning for innføring av avtakbar stang

D. Festestopper

D1. Rød spenne

D2. Grå gaffel

D3. Rød gaffel

E. Stofftrekk

E1. Glidelås rundt vuggen oppe

E2. Vertikal glidelås åpning co-sleeping

E3. Horisontal glidelås avtakbar stang

E4. Bånd med trykknapper

E5. Spor for innføring av stang



F. Madrass med avtakbart trekk

G. Veske

MONTERING AV VUGGEN

1. Sett inn foten med hjul "A1" og den sklisikre foten "A2" i de tilhørende støttene til beinet "A", vær oppmerksom på at hjulene skal passe med hjulene og de sklisikre føttene med de sklisikre føttene. For å sette de inn, må en skyve føttene internt i strukturen ved å trykke på metallknettene som befinner seg på selve strukturen (Fig. 1-2).
2. Påse at spennene "B1" vender mot den samme siden som de leddede føttene "A1" og "A2", innfør stengene til den sentrale støttestrukturen "B" i de tilhørende støttene "A8" ved å skyve knottene "B2" helt til du hører et KLICK for blokkering (Fig. 3). Gå fram først på den ene siden og så på den andre.
3. Vær oppmerksom på å plassere delen som kan åpnes på strukturen på samme side som de leddede føttene "A1" og "A2", innfør støttene for feste "C1" i den øvre delen til beinas støtter "A" helt til du hører et KLICK når knottene er festet "A7" (Fig. 4).
4. Åpne glidelåsene til stofftrekket "E1", "E2" og "E3". Ta på trekket ved å skyve sporene "E5" på den åpne delen av den øvre stangen på begge sider (Fig. 5).
5. Hekt fast den avtakbare bøylen "C2" ved å skyve den nedover slik at den passer inn i sporene "C4" (Fig. 6).
6. Plasser stofftrekket til siden som kan slåes ned på den avtakbare stangen "C2" (Fig. 7) og lukk med den tilhørende glidelåsen "E3" (Fig. 8). Lukk de vertikale glidelåsene "E2" (Fig. 9).
7. Fullfør operasjonen ved å pakke stofftrekket rundt den bakre delen av den øverste stangen (Fig. 10) og lukk glidelåsen "E1" (Fig. 11).
8. Fest de to bånd med trykknappene "E4" på strukturen for sentral støtte "B" (Fig. 12).
9. Fullfør operasjonen ved å legge madrassen på plass.
10. Blokker de 2 hjulene til den lille sengen ved å senke spakene som aktiverer bremsene (Fig. 13).

På dette punktet er vuggen klar til bruk.

ADVARSEL: kontroller at alle hektene er riktig innførte og at glidelåsene er helt lukket og blokkerte i endene.

ADVARSEL: bruk ikke barnesengen dersom føttene framme er delvis leddede eller fullstendig roterte eller frigjorte (Fig. 14). Den riktige posisjonen for bruk vises i Fig. 15. Ved tilfeldige støt mot de leddede føttene, plasser de tilbake i riktig posisjon ved å heve den lille sengen litt.

REGULERING AV HØYDEN TIL VUGGEN

Det er mulig å regulere høyden til vuggen i 6 forskjellige posisjoner. For å regulere høyden, dra tastene for regulering "A4" oppover og hev eller senk barnesengen helt til du når ønsket posisjon (Fig. 16). Det er mulig å skråstille basen i vuggen noe ved å regulere de 2 beina til forskjellig høyde (Fig. 17).

ADVARSEL: Det er tillatt å regulere den lille sengen slik at den maksimale forskjellen beina imellom maksimalt er 2 posisjoner (for eksempel: høyre bein i posisjon 3 og venstre bein i posisjon 1, se Fig. 18).

ADVARSEL: Hodet til barnet må alltid plasseres på siden som er noe hevet (Fig. 19).

MODALITETEN CO-SLEEPING (FESTET TIL SENGEN)

Det er mulig å feste vuggen til foreldrenes seng (modaliteten co-sleeping).

ADVARSEL – VIKTIG FOR DERES BARN SIKKERHET.

Denne modusen er kun tillatt med senger som oppfyller kravene beskrevet i dette avsnittet.

Spesielt må langsiden til vuggen alltid være i nærheten av foreldrenes madrass, og foreldrenes madrass må alltid være på samme høyde som langsiden til vuggen (Fig. 20). I tillegg må den lille sengen kunne festes sikkert og fast til strukturen til foreldrenes seng eller til madrassens støtte (nett eller ribber).

ADVARSEL: Kontroller at strukturen til den lille sengen i modalite-

ten Co-Sleeping ikke er til hindring for foreldrenes seng.

ADVARSEL: Ved bruk må du påse at laken, tepper, osv. ikke fyller plassen i vuggen.

11. Åpne siden som kan senkes ned ved hjelp av de vertikale glidelåsene "E2" ved å åpne de fullstendig og den horisontale glidelåsen "E3".

12. La stofftrekket falle ned utenfor vuggen (Fig. 21).

13. Fjern bøylen "C2" ved å skyve tasten "C3" og dra den oppover (Fig. 22). Gå fram først på den ene siden og så på den andre.

ADVARSEL: behold stangen i fri stilling på sikker avstand fra barna.

ADVARSEL: bruk barnesengen med stofftrekket nede kun i modaliteten co-Sleeping.

14. Plasser den lille sengen ved siden av foreldrenes seng og kontroller høyden til den lille sengen i forhold til foreldrenes madrass.

ADVARSEL: høyden til foreldrenes madrass må alltid være høyere enn barnesengens langsida (Fig. 23A - 23B).

ADVARSEL: I modaliteten co-sleeping må de 2 beina til vuggen alltid reguleres til samme høyden.

15. For å feste barnesengen til foreldrenes seng (modaliteten co-sleeping) må en benytte parene med reimer "D" som medfølger.

16. Fest de grå gaflene "D2" til de grå spennene "B1" under stofftrekket på begge sider. Vær forsiktig slik at de røde spennene "D1" er plasserte over båndet til reimen (Fig. 24).

17. La deretter reimen passere nedenfra og oppover rundt strukturen til foreldrenes seng (Fig. 25) og fest den røde gaffelen "D3" i den røde spennen "D1" for å danne en løkke (Fig. 26). Gjenta operasjonen også på den andre siden. For å gjøre installasjonen enklere, anbefaler en å holde barnesengen noe på avstand fra foreldrenes seng, mens klommene festes.

18. På dette punktet setter du barnesengen helt nær foreldrenes seng, stram løkken ved å trekke energisk i reimene (Fig. 27). Utfør operasjonen først på én side og deretter på den andre, reguler reimene helt til den lille sengen er i god kontakt med foreldrenes madrass.

ADVARSEL: Før bruk må en alltid kontrollere at det ikke finnes åpent rom mellom foreldrenes madrass og langsiden til vuggen. Ellers må du regulere reimene ved å dra de energisk helt til sengene er helt nær hverandre.

19. Blokker hjulene til barnesengen slik det er beskrevet under punkt 10.

Dersom det ved feste av barnesengen til foreldrenes seng er umulig å innføre føttene til barnesengen under foreldrenes seng, er det likevel mulig å feste barnesengen ved å følge operasjonene beskrevet i punktene ovenfor og rotere, i tillegg, de leddede føttene mens barnesengen nærmes foreldrenes seng.

For å rotere føttene, trykk på knappen for frigjøring "A6" og roter med én hånd føttene til barnesengen innover (Fig. 28).

ADVARSEL: Produktet kan kun benyttes sammen med senger og/eller madrasser med rette sider. Det er forbudt å bruke produktet med senger og/eller madrasser som er runde, vannmadrasser.

ADVARSEL: Når produktet benyttes i "Modaliteten Co-Sleeping (Feste til sengen)", må det alltid monteres på langsiden for tilgang til sengen. Produktet må IKKE installeres ved føttene eller sengenes hode.

TIL BRUK I VUGGE-MODALITET

20. For å bruke produktet i denne konfigurasjonen, må den avtakbare stangen "C2" plasseres slik at enden beveger seg i sporet for sammenkobling "C4" helt til du hører et KLICK som bekrefter blokkeringen.

21. Lukk den horisontale glidelåsen "E3" og de to vertikale glidelåsene "E2".

22. Dersom en ønsker å bevege vuggen, frigjøre bremsene ved å heve den lille spaken (Fig. 29).

RÅD FOR Å BEVARE MADRASSEN I GOD STAND

Vuggen og madrassen er trukket i et motstandsdyktig stoff som er fullstendig avtakbart og som kan vaskes.

Det er kun en voksen som kan ta stofftrekket på og av. Kontroller regelmessig slitasje ved produktet og om det viser tegn på eventu-



elle ødeleggelser. Ved skade må ikke produktet benyttes, og det må holdes utenfor barnas rekkevidde.

Ved vask av stoffene må instruksene som indikeres på etiketten følges nøye.

Bruk ikke løsemidler, slipende produkt eller produkt som er for kraftige ved rengjøring.



Skal vaskes i vaskemaskin ved 30°C



Ikke bruk klor



Må ikke tørkes i tørkemaskin



Må ikke strykes



Må ikke renses

Etter hver vask må styrken til stoffet og sømmene kontrolleres.

ADVARSEL: Når stofftrekket tas av og/eller på, må stoffdelen behandles forsiktig for å unngå at den ved en feiltagelse ødelegges eller skades

ADVARSEL: Operasjonene for å ta av og på stofftrekket kan ta noen minutter å må utføres av en voksen.

HVORDAN RE OPP SENGEN

Det er mulig å fjerne den lille sengen fra foreldrenes seng for å gjøre det enklere å re opp sengen. For å gjøre dette er det tilstrekkelig å åpne spennene som er plasserte under stofftrekket.

Når den lille sengen på nytt skal festes til foreldrenes seng, dra på nytt i stroppene for å garantere at den lille sengen sitter riktig og godt fast til foreldrenes seng. Vær oppmerksom på at alle punktene som tidligere er beskrevet i avsnittet "Modaliteten co-sleeping (Feste til sengen)" respekteres.

TREKKET ER AVTAKBART

23. Fjern den lille madrassen og åpne trykknappene "E4" på den nedre delen av stofftrekket.
24. Åpne glidelåsen rundt barnesengen "E1", de vertikale glidelåsene "E2" og den horisontale glidelåsen "E3". Fjern stangen "C2" slik det vises i punkt 13. Trekk av stofftrekket ved å begynne framme til du har fjernet det helt (Fig. 30).

DEMONTERING AV VUGGEN

Det er mulig å demontere vuggen helt for å legge den i bagen "G" som leveres sammen med produktet.

25. For å demontere vuggen må operasjonene som er beskrevet i avsnittet "Avtakbarhet".
26. Frigjør deretter den øvre stangen "C" ved å trykke på knottene "A7" og løft den oppover (Fig. 31).
27. Frigjør strukturen for sentral støtte "B" fra beina "A" ved å trykke på knottene "B2" og ved å dra den oppover (Fig. 32).

GARANTI

Produktet garanteres mot manglende samsvar under normale bruksforhold i henhold til det som forutsettes i brukerveiledningen. Garantien vil ikke gjelde dersom skadene skyldes uriktig bruk, slitasje eller ulykkeshendelser. Når det gjelder garantiens varighet ved manglende samsvar vises det til det som forutsettes i de nasjonale forskriftene i landet hvor produktet kjøpes.

VIGTIGT – LÆS OM- HYGGELIGT OG GEM TIL SENERE BRUG.

ADVARSEL: FOR AT UNDGÅ FARE FOR KVÆLNING SKAL DETTE PLASTIKDÆKKEN TAGES AF FØR PRODUKTET TAGES I BRUG. PLASTIKDÆKKEN BØR DESTRUIERES ELLER HOLDES UDENFOR NYFØDTE OG BØRNS RÆKKEVIDDE.

ADVARSLER

- Kun til brug i hjemmet.
- **ADVARSEL: Læs brugsanvisningerne, inden produktet tages i brug.**
- **ADVARSEL: Når barnet er i stand til at sidde, stå på knæ eller rejse sig, må dette produkt ikke længere anvendes til dette barn.**
- **ADVARSEL:** Brug af produktet er tilladt til børn på mellem 0 - 5/6 måneder, med en vægt på højst 9 kg.
- **ADVARSEL: Tilføjelse af ethvert ekstra produkt kan forårsage kvælning.**
- **ADVARSEL: Vuggen må ikke anbringes i nærheden af et produkt, som kan udgøre fare for kvælning eller strangulering, f.eks. reb, gardiner eller lignende. Genstande med snore må aldrig gives til eller placeres i nærheden af barnet, for at forebygge risikoen for strangulering.**
- **ADVARSEL: Brug kun én madras i produktet.**
- **ADVARSEL: Anvend kun den madras, som er solgt sammen med denne vugge, og tilføj al-**

drig en anden, da der foreligger risiko for kvælning.

- **ADVARSEL: BRUG KUN DEN MADRAS, DER FØLGER MED PRODUKTET,** eller eventuelt andre madrasser, der er godkendt af Artsana.
- Produktet skal altid anbringes på en vandret overflade. Efterlad aldrig produktet med barnet heri på en hældende overflade.
- Børn bør ikke lege uden opsyn i nærheden af produktet.
- **ADVARSEL:** Når barnet befinder sig uden opsyn i produktet, i "Vugge-tilstand", skal du altid sørge for, at sidestykket er oppe og blokeret i lukket stilling og justeret med vuggens øvre kant.
- Alle monteringsbeslag skal altid strammes korrekt. Kontrollér at der ikke er løse skruer, da barnets krops- eller beklædningsdele kan hænge fast heri (f.eks. remme, kæder, suttestropper, osv.), og dermed udgøre en kvælningsrisiko.
- **ADVARSEL:** Vær opmærksom på risikoen for at cigaretter, åben ild og andre varmekilder som elektriske varmeovne, gaskomfurer mv. i nærheden af vuggen kan forårsage brand.
- **ADVARSEL:** Du kan hælde vuggen, **når den ikke er Fastgjort til sengen,** med maksimalt 2 stillinger mellem det ene ben og det andet.
- **ADVARSEL:** BRUG IKKE produktet i "Vugge-tilstand" og/eller i "tilstanden Co-sleeping (Fastgjort til sengen)", hvis en del mangler, er beskadiget eller brudt. Kontakt Artsana SPA for reservedele og brugs-

anvisning om nødvendigt. Udskift ikke manglende, beskadigede eller brudte dele med ikke originale reservedele, som ikke er godkendt af Artsana SPA.

- **ADVARSEL:** Produktet er først klar til brug, når blokeringsmekanismerne er indkoblede. Kontrollér omhyggeligt at de er indkoblede, før produktet tages i brug.
- Hjulene skal altid blokeres, når produktet er i brug og især når det er i "Vugge-tilstand".
- Alle handlingerne omkring produktets åbning og justering samt fastgørelse og placering må udelukkende udføres af en voksen.
- **ADVARSEL: Når vuggen anvendes i tilstanden co-sleeping, skal man sørge for, at den bløde barriere altid er i berøring med forældrenes madras.**
- Anvend aldrig produktet uden stel.
- **ADVARSEL:** Se brugsanvisningen for listen over komponenterne. Kontrollér produktet regelmæssigt for at sikre, at der ikke er nogen løsninger, beskadigelser eller mangel af komponenterne.
- **ADVARSEL:** Brug altid alle de nødvendige dele til hver brugskonfiguration.
- Kontrollér inden montering, at produktet og alle dets komponenter ikke viser tegn på eventuel skade forårsaget af transporten. I modsat fald må produktet ikke anvendes og skal holdes udenfor børns rækkevidde.
- Sørg for, at produktets brugere har fuldt kendskab til dets funktioner.
- Brug kun vuggen i "tilstanden Co-sleeping (Fastgjort til sengen)"

med senge af de dimensioner, der er angivet i referencefiguren i starten af manualen.

- **ADVARSEL:** Brug af produktet er kun tilladt med senge og/eller madrasser med lige sider. Det er forbudt at bruge produktet med runde senge og/eller madrasser eller vandmadrasser.
- **ADVARSEL:** "tilstanden Co-sleeping (Fastgjort til sengen)" må aldrig anvendes med vuggen i hældende position.
- For at forhindre farer for kvælning pga. fastklemning af hovedet, skal vuggen i "tilstanden Co-sleeping (Fastgjort til sengen)" være korrekt fastgjort til forældrenes seng iht. brugsanvisningerne ved hjælp af forbindelsesremmene.
- **ADVARSEL:** Fæsteremmen følger med i pakken. Brugeren må ikke anvende andre fæstesystemer.
- **ADVARSEL:** Hold fæsteremmen uden for børns rækkevidde.
- **ADVARSEL:** Når produktet anvendes i "tilstanden Co-sleeping (Fastgjort til sengen)", skal du sørge for, at forbindelsesremmen er fastgjort og strakt korrekt ud, før du lægger barnet i vuggen. Produktet skal være fastgjort til forældrenes madras, så der ikke er nogle mellemrum mellem Co-Sleeping-fastgørelsen og voksensengens madras.
- **ADVARSEL:** Der må aldrig være et tomt område imellem vuggens underside i "tilstanden Co-Sleeping (Fastgjort til sengen)" og madrassen i forældrenes seng.
- Før du bruger vuggen i "tilstanden Co-Sleeping (Fastgjort til sengen)",

skal du kontrollere, at produktet er fastgjort og placeret korrekt. Kontrollér, at fastgørelsessystemet er holdbar inden hver brug ved at trække Co-Sleeping-fastgørelsen væk voksensengen.

- Hvis der er mellemrum mellem Co-Sleeping-fastgørelsen og voksensengens madras, må du IKKE bruge produktet.
- Fyld ikke mellemrummene mellem forældrenes madras og vuggen med puder, tæpper, lagner eller andet materiale, der kan forårsage risiko for kvælning.
- **FARE! Det sammenklappelige sidestykke skal altid hæves og blokeres, når vuggen ikke er fastgjort til voksensengen.**
- **ADVARSEL: For at undgå, at barnets hals kan blive viklet ind i det øvre sidestykke i samme side som voksensengen, må det øvre sidestykke ikke være højere end madrassen i voksensengen.**
- **ADVARSEL: For at undgå risikoen for strangulering af barnet, skal fastgørelsessystemerne altid holdes væk fra vuggen.**
- Nyfødte børn kan blive kvalt i sengetøj og bløde tæpper. Undgå at lægge puder eller lignende genstande under den nyfødte for at forøge komforten under søvnen.
- Efterlad aldrig genstande i produktet, som kan reducere dybden.
- Anbring aldrig vuggen i nærheden af mure og andre hindringer, for at forebygge risikoen for fastklemning.
- Efterlad aldrig små genstande i

vuggen, som kan blive slugt.

- Brug kun reservedele, der er godkendt af producenten. Sæt aldrig tilbehør, som ikke er leveret af producenten, på produktet.
- Udfør aldrig justeringer af produktet med barnet heri.
- Flyt aldrig barnesengen med barnet heri.
- Anvend aldrig produktet til mere end et barn ad gangen.
- Længerevarende udsætning for solen kan give farveændringer på produktet. Vent et par minutter, før barnet anbringes i produktet, efter en længerevarende udsætning for høje temperaturer.
- **ADVARSEL:** Sørg for, at lagner, tæpper osv. ikke ligger ud over vuggen.
- Hold produktet udenfor børns rækkevidde, når det ikke er i brug.

KOMPONENTER

- A. Benenes understøtning
- A1. Drejefod med hjul
 - A2. Drejefod med skridsikring
 - A3. Hjul med bremse
 - A4. Tæst til højdejustering
 - A5. Højdeindikator
 - A6. Føddernes udløserknap
 - A7. Stift til fastspænding/frigørelse af øvre rør
 - A8. Understøtning til fastspænding til den centrale struktur

- B. Vuggens midterste støttestruktur
- B1. Gråt spænde
 - B2. Stift til fastspænding/frigørelse af benstøtten

- C. Øvre rør
- C1. Støtte til fastgørelse af øvre rør
 - C2. Aftageligt rør
 - C3. Skydetast til aftagning af rør
 - C4. Åbning til isætning af aftageligt rør

- D. Fæsteremme
- D1. Rødt spænde
 - D2. Grå låsegaffel
 - D3. Rød låsegaffel

- E. Stofbeklædning
- E1. Øverste lynlås langs vuggens omkreds
 - E2. Lodrette lynlås til åbning af co-sleeping
 - E3. Vandret lynlås til aftageligt rør
 - E4. Bånd med patentknap
 - E5. Åbning til isætning af rør

F. Aftagelig madras

G. Taske

MONTERING AF VUGGEN

1. Sæt foden med hjulet "A1" og skridsikringen "A2" i de relevante benstøtter "A" og sørg for at hjulene passer med hjulene og skridsikringerne med skridsikringerne. Isætningen kræver at fødderne skubbes ind i strukturen ved at trykke på metalstifterne herpå (Fig. 1-2).
2. Sørg for at vende spænderne "B1" fra samme retning som drejefødderne "A1" og "A2" og sæt den centrale støttestrukturs rør "B" i de relevante understøtninger "AB" ved at trykke på stifterne "B2" indtil fastlåsnings KLIK lyder (Fig. 3). Udfør først handlingen på den ene side og herefter på den anden.
3. Sørg for at bringe den del af strukturen, der kan åbnes, i samme side som drejefødderne "A1" og "A2" og sæt støtten til fastgørelse "C1" i det øvre afsnit af benstøtten "A" indtil stiften "A7" fastlåses og der lyder et KLIK (Fig. 4).
4. Åbn lynlåsene i stoffet "E1", "E2" og "E3". Beklæd produktet ved at føre åbningerne "E5" frem på den åbne del af det øvre rør i begge sider (Fig. 5).
5. Fastgør det aftagelige rør "C2" ved at trykke det nedad så det fastsættes i åbningerne "C4" (Fig. 6).
6. Placer den sammenklappelige barrieres stof "C2" (Fig. 7) og luk med den relevante lynlås "E3" (Fig. 8). Luk de lodrette lynlåse "E2" (Fig. 9).
7. Udfør handlingen ved at vikle stoffet om det bagerste afsnit af det øvre rør (Fig. 10) og lukke lynlåsen "E1" (Fig. 11).
8. Fastgør de to bånd med patentknapper "E4" på den centrale støttestruktur "B" (Fig. 12).
9. Udfør handlingen ved at lægge madrassen i.
10. Blokér vuggens 2 hjul ved at slå grebene, som aktiverer bremsene, ned (Fig. 13).

Nu er vuggen klar til brug.

ADVARSEL: Kontrollér at alle påsætningerne er korrekt indkoblede og at lynlåsene er lukkede og blokerede frem til deres afslutning.

ADVARSEL: Brug ikke vuggen med drejefødderne delvist eller helt drejede eller udløste (Fig. 14). Den korrekte brugsposition illustreres i Fig. 15. Skulle man ved et uheld støde på de bøjlige fødder, skal de genanbringes i den korrekte position ved at løfte vuggen en smule.

JUSTERING AF VUGGENS HØJDE

Vuggens højde kan reguleres i 6 forskellige positioner. Træk reguleringsstærterne "A4" opad og hævet eller sænk vuggen til den ønskede position (Fig. 16), for at regulere højden.

Det er muligt at hælde vuggen en smule ved at justere de 2 ben i forskellige højder (Fig. 17).

ADVARSEL: Du kan hælde vuggen med maksimalt 2 stillinger mellem det ene ben og det andet (eksempel: højre ben i position 3 og venstre ben i position 1, se Fig. 18).

ADVARSEL: Barnets hoved skal altid ligge på den højeste side (fig. 19).

TILSTANDEN CO-SLEEPING (FASTGJORT TIL SENGEN)

Vuggen kan fastgøres til forældrenes seng (tilstanden Co-sleeping).

ADVARSEL – VIGTIGT FOR BARNETS SIKKERHED.

Denne tilstand er kun tilladt med de sengetyper, hvor alle de betingelser, der er beskrevet i dette afsnit, kan overholdes.

Især skal vuggens sidestykke altid være placeret ved siden af forældrenes madras, som skal være indreguleret så meget som muligt i forhold til højden på vuggens sidestykke (fig. 20). Herudover skal vuggen være forsvarligt fastgjort til forældrenes seng eller til madrassens understøtning (net- eller lamelbund).

ADVARSEL: Kontrollér, at vuggens struktur i tilstanden Co-sleeping sidder korrekt fast til forældrenes seng.

ADVARSEL: Sørg for, at lagner, tæpper osv. ikke ligger ud over vuggen.

11. Åbn siden på sidestykket, som kan sænkes, ved hjælp af de lodrette lynlåse "E2", som skal flyttes helt i bund, og den vandrette

lynlås "E3".

12. Lad stoffet falde af vuggens yderside (Fig. 21).

13. Tag røret "C2" af ved at skubbe tasten "C3" og trække det opad (Fig. 22). Udfør først handlingen på den ene side og herefter på den anden.

ADVARSEL: Hold det aftagne rør udenfor børns rækkevidde.

ADVARSEL: Brug kun vuggen med sænket stof i tilstanden Co-Sleeping.

14. Nærm vuggen til forældrenes seng og kontrollér højden i forhold til forældrenes madras.

ADVARSEL: Højden på forældrenes madras skal altid være højere end vuggens sidestykke (Fig. 23A - 23B).

ADVARSEL: I tilstanden Co-sleeping skal vuggens 2 ben altid være justeret ved samme højde.

15. Brug vuggens to medfølgende remme "D" til at spænde vuggen fast på forældrenes seng (tilstanden Co-Sleeping).

16. Fastspænd de grå låsegaffler "D2" i de grå spændere "B1" under stofbeklædningen i begge sider. Vær opmærksom på at de røde spændere "D1" skal være placeret over remmens bånd (Fig. 24).

17. Lad herefter remmen passere nedefra og opad omkring strukturen på forældrenes seng (Fig. 25) og fastspænd den røde låsegaffel "D3" i det røde spænde "D1" så der skabes en løkke (Fig. 26). Gør det samme på den modsatte side. Det anbefales det at holde vuggen en smule adskilt fra forældrenes seng, når spænderne spædes fast, for at lette installationen.

18. Skub vuggen ind til forældrenes seng og stram løkken ved at trække energisk i remmene (Fig. 27). Udfør først handlingen i den ene side og herefter i den anden og justér remmene indtil vuggen er i fuld berøring med forældrenes madras.

ADVARSEL: Inden hver brug skal du altid kontrollere, at der ikke er noget mellemrum mellem forældrenes madras og vuggens sidestykke. Træk i modsat fald energisk i remmene, indtil det korrekte forhold er etableret.

19. Blokér vuggens hjul som beskrevet i punkt 10.

Hvis det ikke er muligt at stikke vuggens fødder ind under forældrenes seng, når du fastgør vuggen hertil, kan du spænde vuggen fast til forældrenes seng som beskrevet i de ovenstående punkter og herudover dreje drejefødderne, når du flytter vuggen op mod forældrenes seng.

Tryk på udløserknappen "A6" og drej vuggens fødder indad (Fig. 28) med den ene hånd, for at dreje fødderne.

ADVARSEL: Brug af produktet er kun tilladt med senge og/eller madrasser med lige sider. Det er forbudt at bruge produktet med runde senge og/eller madrasser eller vandmadrasser.

ADVARSEL: Når produktet bruges i "tilstanden Co-sleeping (Fastgjort til sengen)", skal det altid være monteret langs sengens lange side. Montér IKKE produktet ved hovedet eller fødderne på sengen.

BRUG I VUGGE-TILSTAND

20. For at bruge produktet i denne konfiguration skal det aftagelige rør "C2" sættes på igen. Dette gøres ved at flytte enderne i indkoblingsåbningerne "C4" indtil fastlåsnings KLIK lyder.

21. Luk den vandrette lynlås "E3" og de to lodrette lynlåse "E2".

22. Hvis man vil flytte vuggen, skal man udløse bremsene ved at flytte grebet opad (Fig. 29).

GODE RÅD OM VEDLIGEHOLDELSE

Vuggen og madrassen er beklædt med resistent stof, der kan tages af og vaskes.





Handlingerne omkring aftagning/påsætning af beklædningen må udelukkende udføres af en voksen. Kontrollér med jævne mellemrum produktet for slitage og tilstedeværelse af eventuelle skader. Anvend aldrig den beskadigede barneseng og hold den udenfor børns rækkevidde.

Følg omhyggeligt stoffernes vaskeanvisninger på etiketten.

Anvend aldrig opløsningsmidler, skureprodukter eller skrappemidler til rengøringen.



Håndvask i koldt vand

-  Brug ikke blegemiddel
-  Må ikke tørres i tørretumbler
-  Må ikke stryges
-  Må ikke renses kemisk

Kontrollér stoffets og syningernes tilstand efter hver vask.

ADVARSEL: Vær forsigtig under handlingerne omkring aftagning og/eller påsætning af beklædningen, for at undgå beskadigelser.

ADVARSEL: Handlingerne omkring aftagning og påsætning af beklædningen tager nogle minutter og skal udføres af en voksen.

REDE SENGEN

Du kan tage vuggen af forældrenes seng for at rede sengen. Det er nok at åbne spænderne under tekstilbeklædningen for at gøre dette.

Når du sætter vuggen fast til forældrenes seng igen, skal du trække i remmene igen for at sikre, at vuggen er korrekt sat fast og fastgjort sikkert til forældrenes seng. Vær opmærksom på, at alle de punkter, der er beskrevet tidligere i afsnittet "tilstanden Co-sleeping (Fastgjort til sengen)", overholdes.

BEKLÆDNING

23. Tag madrassen ud og åbn patentknapperne "E4" i det nedre afsnit af stofstrukturen.

24. Åbn lynlåsen langs vuggens omkreds "E1", de lodrette lynlåse "E2" og den vandrette lynlås "E3". Tag røret "C2" af, som angivet i punkt 13. Træk stoffet helt af forsiden (Fig. 30).

AFMONTERING AF VUGGEN

Du kan skille vuggen helt ad og opbevare den i den medfølgende taske "G".

25. Følg anvisningerne i afsnittet "Beklædning" for at skille vuggen ad.

26. Frigør herefter det øvre rør "C" ved at trykke på stifterne "A7" og løfte røret opad (Fig. 31).

27. Frigør den centrale støttestruktur "B" fra benene "A" ved at indvirke på stifterne "B2" og trække den opad (Fig. 32).

GARANTI

Produktet er garanteret mod enhver fejl i form af manglende overensstemmelse under normale brugsbetingelser, som beskrevet i brugsanvisningerne. Garantien bortfalder i tilfælde af fejl som følge af ukorrekt brug, slid eller hændelige uheld. Hvad angår garantiens varighed, med hensyn til fejl i form af manglende overensstemmelse, henvises der til de specifikke forskrifter i den gældende lov i landet, hvor produktet er købt, hvis sådanne er forudset.

مهم - اقرأ التعليمات جيداً واحفظ بها للرجوع إليها مستقبلاً.

تحذير: لتجنب خطر الاختناق، أزل هذا الغطاء البلاستيكي قبل استخدام هذا المنتج. يجب التخلص من هذا الغطاء أو تخزينه بعيداً عن متناول الرضع والأطفال.

تحذيرات

- للاستخدام المنزلي فقط.
- تحذير: لا تستخدم المنتج دون قراءة تعليمات الاستخدام أولاً.
- تحذير: توقف عن استخدام المنتج بمجرد قدرة الطفل على الجلوس أو الحبو أو دفع نفسه للأعلى.
- تحذير: المنتج مخصص للرضع حديثي الولادة وحتى 5/6 أشهر، وحتى وزن أقصى يبلغ 9 كجم.
- تحذير: وضع أية أغراض إضافية داخل المنتج قد يتسبب في الاختناق.
- تحذير: لا تضع المنتج بالقرب من منتج آخر قد يمثل خطر الاختناق أو التعثر، مثلاً أحبال أو ستائر وغيره، ولتفادي كافة أخطار الاختناق، يُحظر إعطاء الأطفال أغراض مثبت بها أحبال أو أسلاك، أو تركها في متناول الأطفال.
- تحذير: لا تستخدم أكثر من حشية واحدة داخل المنتج.
- تحذير: اقتصر على استخدام الحشوية الموردة مع هذا المهد ولا تضع حشوية أخرى على هذه الحشوية، أخطار الاختناق.
- تحذير: اقتصر على استخدام الحشوة الموردة مع المنتج أو الحشوات البديلة المعتمدة من شركة Artsana.
- يجب دائماً وضع المنتج على سطح أفقي.
- يُحظر ترك المنتج على أرضية منحدرة بينما طفلك بداخله.
- يجب ألا يتم ترك الأطفال غير المراقبين يلعبون بالقرب من المنتج.
- تحذير: عندما يتواجد طفلك داخل المنتج دون مراقبة "نمط المهد"، تأكد دائماً أن الجانب مرفوع

ومؤمن في وضع الغلق. مع محاذاته مع المحيط العلوي للمهد.

• يجب تثبيت كافة قارنات التجميع بشكل صحيح. تأكد من عدم وجود براغي سائبة، حيث قد ينحصر جسم الطفل أو ملابسه (مثل الأربطة، القلادات، أربطة اللهايات) وينتج خطر الاختناق.

• تحذير: انتبه إلى خطر نشوب حرائق من جراء السجائر واللمب المكشوف وغير ذلك من مصادر الحرارة، مثل أجهزة التدفئة الكهربائية أو الغازية الواقعة بالقرب من المهد.

• تحذير: في حالة عدم تثبيت المهد بالسرير، يمكن استخدام المهد بشكل مائل على 2 وضع بحد أقصى بين دعامة ساق واحدة والأخرى.

• تحذير: لا تستخدم المنتج في "نمط المهد" و"أو نمط النوم المشترك" في حالة فقدان أو تآكل أو كسر أي من أجزائه. اتصل بشركة Artsana SPA لطب قطع الغيار وتعليمات المستخدم، إذا لزم الأمر. لا تقم باستبدال الأجزاء المفقودة، المتضررة أو المكسورة بأجزاء غير أصلية أو أجزاء غير مصرح بها من شركة Artsana SPA.

• تحذير: يكون المنتج جاهزاً للاستعمال فقط عندما تكون أليات الغلق مشغلة. تأكد أنها مثبتة بشكل آمن قبل الاستخدام.

• أثناء استخدام المنتج، ولاسيما في "نمط المهد"، يجب دائماً قفل العجلات.

• يجب أن يقوم شخص بالغ بجميع عمليات الفتح والضبط والتثبيت والتنصيب الخاصة بالمنتج.

• تحذير: عند استخدام المهد في نمط النوم المشترك، تأكد أن الحاجز اللين متصل دائماً بحشوية سرير الوالدين.

• لا تستخدم المنتج دون إطار.

• تحذير: اقرأ تعليمات الاستخدام الخاصة بقائمة الأجزاء. احرص على فحص المنتج بشكل دوري للتأكد من عدم وجود أجزاء سائبة أو متضررة أو مفقودة.

• تحذير: احرص دائماً على استخدام جميع الأجزاء اللازمة لكل نمط استخدام.

• قبل التجميع، يجب التأكد من عدم تعرض المنتج وكافة أجزائه للضرر من جراء عملية النقل. في حالة وجود تلفيات، لا تستخدمه



- واحفظه بعيداً عن متناول الأطفال.
- تأكد أن الشخص الذي يستخدم المنتج على علم بكيفية استعماله بالتوافق مع تعليمات الجهة الصانعة.
- اقتصر على استخدام "نمط النوم الجانبي (التثبيت بالسرير)" مع الأسرة من المقاس المثّار إليه في الشكل المرجعي في بداية الدليل.
- تحذير: استخدم المنتج مع الأسرة و/أو المراتب ذات الجوانب المستقيمة فقط. لا تستخدم المنتج مع أسرة و/أو مراتب مستديرة أو مراتب مائية.
- تحذير: في حالة الاستخدام في "نمط النوم المشترك" (مثبت بالسرير)، يُحظر إمالة المهد. لتفادي خطر الاختناق بسبب انحصار رأس الطفل، بينما الطفل في "نمط النوم المشترك" (مثبت في السرير)، يجب تثبيته بشكل صحيح بسرير الوالدين باستخدام أشرطة التثبيت كما هو مشروح في كتيب التعليمات.
- تحذير: أشرطة التثبيت متضمنة في العبوة. أما أنظمة التثبيت الأخرى فلا يجب استخدامها.
- تحذير: أبعد أشرطة التثبيت بعيداً عن متناول الأطفال.
- تحذير: قبل وضع الطفل داخل المهد بينما المنتج في "نمط النوم المشترك" (مثبت في السرير)، تأكد أن أشرطة التثبيت مثبتة ومحكمة الربط بشكل صحيح. يجب تثبيت المنتج بحشية الوالدين ويجب عدم وجود أية فجوة بين الجزء السفلي لمهد النوم المشترك وحشية الوالدين.
- تحذير: يجب ألا تكون هناك أبداً مساحة فارغة بين الجانب السفلي من المهد في "نمط النوم المشترك" (مثبت في السرير) وحشية سرير الوالدين.
- قبل استخدام "نمط النوم المشترك" (التثبيت بالسرير)، تأكد أن المنتج مثبت ومنصوب على نحو سليم. تحقق من ثبات نظام التثبيت قبل كل استخدام من خلال محاولة دفع المهد عن سرير الوالدين.
- في حالة وجود فجوات بين الجزء السفلي لمهد النوم المشترك وحشية الوالدين، لا تستخدم

- المنتج.
- لا تضع أية وسائد، بطاطين، ملاءات أو أية أغراض في الفراغات أو الفجوات الموجودة بين مرتبة سرير الوالدين والمهد، والتي قد تؤدي لخطر الاختناق.
- خطراً! احرص دائماً على الرفع التام للجانب المنخفض في حالة عدم التثبيت بسرير البالغين.
- تحذير: لتفادي أخطار اصطدام رقبة الطفل بالقضيب العلوي على الجانب القريب من سرير البالغين، يجب ألا يرتفع القضيب العلوي عن حشية سرير البالغين.
- تحذير: لتفادي خطر تعثر الطفل في نظام التثبيت بسرير البالغين، يجب دائماً إبعاده خارج المهد.
- يمكن أن يتعرض الرضّع للاختناق من جراء الحشوات الطرية. تجنب وضع أية وسادات أو أية أشياء مشابهة أسفل الرضيع لتوفير مزيد من الراحة أثناء النوم.
- لا تترك أي شيء داخل المنتج قد يؤدي إلى تقليل عمقه.
- لتفادي تعثر الطفل، لا تضع المهد بالقرب من جدران أو عوائق.
- لا تترك أية أغراض صغيرة داخل المنتج يمكن بلعها.
- اقتصر على استخدام قطع الغيار المصرح بها من قبل الجهة الصانعة. لا تقم بتثبيت أية إكسسوارات بالمنتج لم تقم الجهة الصانعة بتوريدها.
- لا تقم بإجراء عمليات ضبط المنتج عندما يكون الطفل بداخله.
- لا تقم بتحريك المنتج عندما يكون الطفل بداخله.
- لا تستخدم المنتج لأكثر من طفل في نفس الوقت.
- قد يتسبب التعرض لفترة طويلة لأشعة الشمس في بهتان لون المنتج. إذا تعرض المنتج لدرجات حرارة مرتفعة لفترة طويلة، فانتظر لعدة دقائق قبل إجلّاس طفلك عليه.
- تحذير: خلال الاستخدام، تأكد أن ملاءات السرير البطاطين وغيره لا تتداخل مع المساحة المخصصة للمهد.





• احتفظ بالمنتج بعيداً عن متناول الأطفال في حالة عدم استخدامه.

الأجزاء

- A. ساق الدعم
A1. قدم متحركة مع عجلة
A2. قدم متحركة مع قاعدة مضادة للانزلاق
A3. عجلات مكبايح
A4. زر ضبط الارتفاع
A5. مبن الارتفاع
A6. زر تحرير القدم
A7. خابور لتثبيت فك الأنيوب العلوي
A8. دعامة تثبيت الهيكل الأوسط
B. الهيكل الداعم الأوسط
B1. الإيزير الرمادي
B2. خابور لتثبيت فك دعامة الساق

C. الأنيوب العلوي

- C1. دعامة تثبيت الأنيوب العلوي
C2. أنيوب قابل للإزالة
C3. طرف انزلاقي لإزالة الأنيوب
C4. فتحة لإدخال الأنيوب القابل للإزالة

D. أشرطة التثبيت

- D1. الإيزير الأحمر
D2. الشوكة الرمادية
D3. الشوكة الحمراء

E. البطانة القماشية

- E1. السحاب الخيطي العلوي
E2. سحبات رأسية لفتحة النوم المشترك
E3. سحبات أفقية للأنيوب القابل للإزالة
E4. شريط مع أزرار تثبيت
E5. فتحة لإدخال الأنيوب

F. حشوة بكسوة قابلة للإزالة

G. كيس

جميع المهد

- أدخل العجلة "A1" والقدم المقاومة للانزلاق "A2" في دعامتي الساق المعنية "A". مع الانتباه لربط العجلات مع العجلات والأقدام المقاومة للانزلاق مع الأقدام المقاومة للانزلاق. لإدخال الأجزاء، يجب كبس الخوابير المعدنية على الأقدام ويتعين دفع الأقدام في اتجاه الإطار (الشكل 1-2).
- مع الحرص على توجيه الأجزاء "B1" على نفس جانب الأقدام المتحركة "A1" و "A2". أدخل أنابيب الهيكل الداعم الأوسط "B" في الدعامة الخاصة بها "A8" مع دفع الخوابير "B2" حتى تسمع صوت "كليك" (الشكل 3). أكمل جانباً واحداً أولاً ثم الآخر.
- مع الحرص على وضع الجانب القابل للفتح من الهيكل على نفس جانب الأقدام المتحركة "A1" و "A2". أدخل دعامة التثبيت "C1" في الجزء العلوي لدعامة الساق "A" حتى تسمع صوت "كليك" "A7" (الشكل 4).
- افتح السحبات "E1" و "E2" و "E3" على الكسوة. قم بكسوة المنتج مع جعل الكسوة تمر بطول الفتحات "E5" على الجانب الفموح لكلا طرفي الأنيوب العلوي (الشكل 5).
- قم بتثبيت الأنيوب القابل للإزالة "C2" من خلال الضغط للأسفل حتى يثبت في الفتحات "C4" (الشكل 6).
- ضع كسوة الحاجز المطوي على الأنيوب القابل للإزالة "C2" (الشكل 7) واستخدم السحاب "E3" للضغط (الشكل 8). أغلق السحبات الرأسية "E2" (الشكل 9).
- أكمل السحبات "E1" و "E2" و "E3" على الكسوة حول الجزء الخلفي من الأنيوب العلوية (الشكل 10) وأغلق السحاب "E1" (الشكل 10).
- قم بتثبيت الشريط مع أزرار التثبيت "E4" بالهيكل الداعم الأوسط "B" (الشكل 11).
- أكمل العملية من خلال وضع الحشية في مكانها.
- قم بتثبيت العجلتين الخاصتين بالمهد من خلال إزلال الأذرع التي تقوم بتنشيط الكابح (الشكل 12).
- عندئذ يكون المهد جاهزاً للاستخدام.
- تحذير: تأكد أن جميع الميئات معشقة بشكل سليم وأن السحبات (السوست) مغلقة ومؤمنة حتى النهاية.

تحذير: لا تستخدم المهد بينما الأقدام المفصلية مُدارة أو محررة بشكل جزئي أو كلي (الشكل 13). وضع الاستخدام الصحيح موضح في الشكل 14. في حالة الطرق غير المقصود على الأقدام المفصلية، فأرجعهم إلى وضعهم السليم من خلال رفع المهد قليلاً.

ضبط ارتفاع المهد

يمكن ضبط ارتفاع المهد على 6 موضعاً مختلفاً. لضبط الارتفاع، اضغط أزرار الضبط "A4" للأعلى ورفع أو أخفض المهد حتى يصل للوضع المرغوب (الشكل 16). يمكن إمالة قاعدة المهد بعض الشيء من خلال ضبط دعامتي الساق على ارتفاعات مختلفة (الشكل 17).
تحذير: يمكن إمالة المهد على 2 وضع كحد أقصى بين دعامة ساق والأخرى (مثلاً الساق الأيمن في الوضع 3 والساق الأيسر في الوضع 1). انظر الشكل 18.
تحذير: يجب دائمًا أن يكون رأس الطفل بالقرب من الطرف المرفوع (الشكل 19).

نمط النوم الجانبي (تثبيت المهد بالسري)

يمكن تثبيت المهد في سري الوالدين (نمط النوم الجانبي).
تحذير - مهم لسلامة طفلك.
يتاح هذا النمط فقط مع الأسرة التي تتوافق مع جميع الشروط المذكورة في هذه الفقرة. وبشكل خاص، يجب وضع جانب المهد المنخفض دائمًا في مواجهة حشوية سري الوالدين ويجب أن تكون حشوية سري الوالدين محاذية بعناية مع ارتفاع جانب المهد (الشكل 20)، علاوة على ذلك، يجب التثبيت الجيد للمهد بهيكل سري الوالدين أو دعامة الحشوة (شبكة أو قاعدة لوح الفايبر).
تحذير: تأكد أن هيكل المهد في نمط النوم الجانبي لا يتداخل مع سري الوالدين.

تحذير: خلال الاستخدام، تأكد أن ملءات السري، البطاطين وغيره لا تتداخل مع المساحة المخصصة للمهد.

- افتح أطراف الجانب القابل للطي من خلال فتح السحبات الرأسية "E2" تمامًا وفتح السحاب الأفقي "E3".
- دع الكسوة تنسحق خارج المهد (الشكل 21).
- أزل الأنيوب "C2" من خلال تحريك الطرف "C3" وسحب الأنيوب للأعلى (الشكل 22). أكمل جانباً واحداً أولاً ثم الآخر.

تحذير: يجب الاحتفاظ بالأنيوب المزال بعيداً عن متناول الأطفال.
تحذير: استخدم المهد بينما الكسوة منخفضة فقط في نمط النوم المشترك.
14. ضع المهد بمواجهة سري الوالدين وتحقق من مستوى ارتفاع المهد مقارنة بفرشاة سري الوالدين.

تحذير: يجب أن يكون الجزء العلوي خشية سري الوالدين أعلى من جانب المهد (الشكل 23B - 23A).

تحذير: في نمط النوم الجانبي، يجب أن تكون قدمي المهد مضبوطة على نفس الارتفاع.
15. تثبيت المهد في سري الوالدين (نمط النوم المشترك). استخدم الشريطين الموردين "D".

- قم بتثبيت الشوكة الرمادية "D2" في الأجزاء الرمادية "B1" أسفل غطاء الكسوة بكلا الجانبين. تأكد أن الأجزاء الحمراء "D1" موضوعة أعلى شريط الحزام (الشكل 24).
- ثم مر الشريط حول هيكل سري الوالدين من الأسفل للأعلى وقم بتثبيت الإيزير الأحمر (الشكل 25) "D3" بالشوكة الحمراء "D1" مكوّناً حلقة (الشكل 26). كرر هذه العملية مع الجانب الآخر لتسهيل عملية التركيب. عند تثبيت الأجزاء، حافظ على المهد بعيداً عن بعض الشيء عن سري الوالدين.
- ضع المهد في مواجهة سري الوالدين للأعلى وأحكم ربط الحلقة من خلال سحب الأشرطة (الشكل 27). قم بإجراء هذه الخطوة على جانب ثم على الجانب الآخر من خلال ضبط الأشرطة حتى يتلامس المهد مع حشية الوالدين جيداً.
- تحذير: قبل الاستخدام، تأكد دائمًا من عدم وجود أي فراغ بين مرتبة الوالدين وجانب المهد. وإلا فقم بضبط الأشرطة من خلال سحبها جيداً حتى يتم استعادة الاتصال الكامل.
- أوقف عجلات المهد كما هو موضح بالنقطة 10.

عند تثبيت المهد بالسري، في حالة عدم دخول أقدام المهد أسفل سري الوالدين، يمكن تثبيت السري بأي طريقة من خلال اتباع التعليمات الواردة أثناء مع الخطوة الإضافية الخاصة بتدوير الأقدام المتحركة عند ضغط المهد في اتجاه السري للأعلى.

لتدوير أقدام المهد، اضغط زر التحرير "A6" واستخدم يد واحدة لتدوير أقدام المهد للدخل (الشكل 28).

تحذير: استخدم المنتج مع الأسرة وأو المراتب ذات الجوانب المستقيمة فقط. لا تستخدم المنتج مع أسرة وأو مراتب مستديرة أو مراتب مائتة.
تحذير: عند استخدام المنتج في "نمط النوم المشترك (التثبيت بالسري)", يلزم دائمًا تركيبه على الجانب الطويل للسري. لا تقم بتركيب المنتج على رأس أو قدم السري.


- لاستخدام المنتج في هذا النمط، أعد وضع الأنيوب القابل للإزالة "C2" من خلال تحريك أطراف فتحات التثبيت "C4" حتى تسمع صوت "كليك".
- أغلق السحاب الأفقي "E3" والسحابين الرأسيين "E2".
- إذا رغبت في نقل المهد، حرر المكابح من خلال رفع الذراع (الشكل 29).


العناية والصيانة


يشتمل المهد والخشية على بطانة قماشية مقاومة، والتي يمكن خلعها بالكامل وغسلها.
يجب إجراء خطوات إزالة غطاء الكسوة وإعادة تركيبه على المنتج فقط بمعرفة شخص




بالغ. افحص المنتج بانتظام لكشف أية بؤار للتآكل أو التلف. في حالة وجود ضرر، امتنع عن استخدامه واحفظه بعيدًا عن متناول الأطفال.
عند غسل الأجزاء القماشية يجب مراعاة التعليمات الموجودة على الملصق.
يُحظر استخدام مزيلات أو منتجات آكلة بشكل قوي.

يتم الغسل يدويًا 

لا تستخدم مبيّضات 

لا تقم بالتنجيف في الغسالة الأوتوماتيك 

لا تقم بالكس 

لا تقم بالتنظيف الجاف 

بعد إجراء كل غسلة، يتوجب التحقق من سلامة الكسوة القماشية وأماكن خياطتها.
خذي: عند تركيب أو إزالة الكسوة، احترس عند التعامل مع الأجزاء القماشية لتفادي الأضرار أو الضرر العارض.
خذي: قد يستغرق تركيب أو إزالة الكسوة القماشية بعض الدقائق ويجب أن يتم ذلك بمعرفة شخص بالغ.

تهيئة السرير

يمكن فك المهد من سرير الوالدين عند تهيئة السرير. قم فقط برك الأيازم الرمادية أسفل البطانة القماشية.
عند تثبيت المهد مرة أخرى بسرير الوالدين، اسحب الأشرطة مرة أخرى وتأكد أن المهد مثبت بشكل سليم وأمن بسرير الوالدين. تأكد من إتمام جميع الخطوات الموضحة من قبل في "نمط النوم الجانبي (التثبيت بالسرير)".

إزالة الكسوة

23. أزل الخشبية وافتح أزرار التثبيت "E4" الموجودة أسفل هيكل الكسوة.
24. افتح السحاب الجيبي "E1"، السحابات الرأسية "E2" والسحاب الأفقي "E3". أزل الأنابيب "C2" كما هو موضح بالنقطة 13. أزل الكسوة من الجزء الأمامي حتى يتم إزالتها بالكامل (الشكل 30).

تفكيك المهد

يمكن تفكيك المهد بالكامل لتخزينه في الحقيبة الموردة "G".
25. لتفكيك المهد، اكمل الخطوات المشروحة في الفقرة "إزالة الكسوة".
26. حرر الأنابيب العلوي "C" من خلال ضغط الخوابير "A7" وسحب الأنابيب للأعلى (الشكل 31).
27. حرر الهيكل الداعم الأوسط "B" من السيقان "A" من خلال الضغط على الخوابير "B2" وسحب الهيكل الداعم للأعلى (الشكل 32).

الضمان

هذا المنتج يتمتع بضمان جودة عند الاستخدام في الظروف الاعتيادية كما هو موضح في التعليمات. لذلك لا يسري الضمان في حالة الأضرار الناتجة عن الاستخدام غير السليم أو التآكل أو الأحداث العارضة. وبالنسبة لمدة الضمان ضد عيوب المطابقة فيرجى الرجوع إلى الأحكام الخاصة الواردة في القوانين المعمول بها محليًا في بلد البيع. حينئذٍ وجدت.



- I** ARTSANA S. P. A.
Via Saldarini Catelli, 1
22070 Grandate – Como – Italia
800-188 898
www.CHICCO.com
- F** ARTSANA FRANCE S.A.S.
17/19 Avenue De La Metallurgie
93210 Saint Denis La Plaine - France
0800 200 290
www.CHICCO.fr
- D** ARTSANA GERMANY GMBH
Borsigstrasse 1-3
D-63128 Dietzenbach-Deutschland
+49 6074 4950
www.CHICCO.de
- GB** ARTSANA UK Ltd.
2nd Floor
1 Imperial Place
Maxwell Road
Borehamwood
Hertfordshire - WD6 1JN
0208 953 6627 (office hours)
www.CHICCO.uk.com
- E** ARTSANA SPAIN S.A.U.
C/Industria 10
Pol. Industrial Urtinsa
Apartado De Correos 212 - E
28923 Alcorcon (Madrid)-Spain
902 117 093
www.CHICCO.es
- P** ARTSANA PORTUGAL S.A.
Rua Humberto Madeira, 9
2730-097 Queluz De Baixo Barcarena Portugal
21 434 78 00
800 20 19 77
www.CHICCO.pt
- NL** ARTSANA BELGIUM N.V.
Trademart Brussels
PO box 53 - Atomium Square 1 - 1020 Bruxelles
+32 23008240
www.CHICCO.be
- TR** İthalatçı firma:
Artsana Turkey Bebek ve Sağlık Ürünleri A.Ş.
İçerenköy Mh. Erkut Sk. No:12 Üner Plaza K:12
Ataşehir İSTANBUL
Tel: 0 216 570 30 30
Üretici Firma: Artsana S.p.A.
Via Saldarini Catelli, 1 - 22070 Grandate (CO)-Italy
Tel: (+39) 031 382 111
Yetkili Servis:
Eser Puset Tamir ve Bakım Servisi Tic. Ltd. Şti.
Seyrantepe Mh. İspar İş Merkezi No:107 Kağıthane
İSTANBUL
Tel: 0 212 570 30 78
- PL** ARTSANA POLAND Sp.z o.o.
Ul. Polczyńska 31 A
01-377 Warszawa
+48 22 290 59 90
www.CHICCO.pl

RUS ООО "Артсана Рус"
Россия 125009 Москва,
Дегтярный переулок, д.4, стр.1.
тел/факс (+7 495) 662 30 27
www.CHICCO.ru
часы работы: 9.30-18.00
(время московское)

CH ARTSANA SUISSE S.A
Stabile la Punta Via Cantonale 2/b
6928 Manno (TI)-Svizzera
+41 (0)91 935 50 80
www.CHICCO.ch

MX ARTSANA MEXICO S.A
Dec V. Ruben Dario 1015
Colonia Lomas De Providencia 44647
Guadalajara, Jalisco-Mexico
01800 702 8983
www.CHICCO.com.mx

AR ARTSANA ARGENTINA S.A.
Av. Santa Rita 2731 Piso 1 Of 5,
1609 Boulogne, Buenos Aires,
Argentina.
Phone: (011) 5254-3030
www.CHICCO.com.ar

IN ARTSANA INDIA PRIVATE LIMITED,
7Th Floor, Tower B, Paras Twin Towers,
Golf Course Road, Sector 54
Gurgaon – 122002 - Haryana, India
(+91)(124)(4964500)
www.CHICCO.in



ARTSANA S.p.A.
Via Saldarini Catelli, 1
22070 Grandate (CO) - Italy
Tel. (+39) 031 382 111
Fax (+39) 031 382 400
www.CHICCO.com





NOTE

A series of horizontal dotted lines for writing notes, spanning the width of the page.





NOTE

A series of horizontal dotted lines for writing notes, spanning the width of the page.





46 087042 000 000_2223

EN 16890:2017+A1:2021

ARTSANA S.p.A. - Via Saldarini Catelli, 1 - 22070 Grandate (CO) - Italy
Tel. (+39) 031 382 111 - Fax (+39) 031 382 400 - www.chicco.com

